

SPOT

INFRAROOD HOOGSTRALERS



MONTAGEHANDLEIDING

Telefoon:
085 - 303 74 50

Website: versie 191204
www.masterwatt.nl

Riga 4/A
2993 LW BARENDRECHT

Postadres:
Postbus 375
2990 AJ BARENDRECHT

Bankrekening:

IBAN NL12RABO0312456239
BIC RABONL2U
t.n.v. Masterwatt B.V.

KvK-nr. 66786592
BTW-nr.: NL856697163B01

INHOUDSOPGAVE

INHOUDSOPGAVE.....	1
1. Veiligheidsinstructies.....	2
2. Montage-instructie.....	3
2.1 Plaatsbepaling voor het plaatsen van het paneel	3
2.2 montage	4
2.3.1 Aansluiting op één-fase	5
2.3.2 Aansluiting op meerdere fasen.	7
2.4 Regeling	8
2.4.1 Aan/uit via een handbediende werkschakelaar.....	8
2.4.2 Bediening via een kamerthermostaat of tijdschakelaar	8
2.4.3 Regeling met driestandenschakelaar, eventueel i.c.m. thermostaat of timer	9
3. Schakelschema's met driestanden schakelaar	10
4. Technische gegevens.....	12

1. Veiligheidsinstructies

- Dit apparaat dient alleen bediend te worden onder de supervisie van een gekwalificeerd persoon en na het doorlezen van deze handleiding.
- Het toestel wordt zeer warm, tot 340°C! Raak het oppervlak van het verwarmingspaneel niet aan wanneer deze is ingeschakeld om ernstige verbranding te voorkomen.
- Raak de verwarmingselementen niet met blote handen aan!
Hierdoor kan schade ontstaan aan de elementen tijdens verwarmingsbedrijf. Gebruik kunststof werkhandschoenen tijdens de montage om contact met de elementen te voorkomen.
- Het apparaat is ontworpen om in een industriële situatie rechtstreeks aan het dak opgehangen te worden, of aan kettingen aan het dak/constructie.
- Monteer het toestel op een positie waar mensen zich niet kunnen verbranden aan het toestel (hoog tegen wand, of tegen het plafond).
- **WAARSCHUWING: Niet afdekken! Anders zal het apparaat oververhit raken.**
- Plaats de verwarming niet direct onder een wandcontactdoos, waterafvoer of iets dergelijks.
- Het apparaat mag alleen worden gebruikt in combinatie met degelijk geaarde wandcontactdozen.
- Gebruik de verwarming niet op een andere wijze dan beschreven in de handleiding. Masterwatt bv kan niet aansprakelijk worden gesteld voor eventuele (gevolg)schade die voortkomt uit verkeerde montage, of onbedoeld gebruik van het toestel.
- Gebruik dit apparaat niet in natte ruimtes of zwembaden,
- Gebruik het toestel niet wanneer de aansluitkabel is beschadigd! Laat de aansluitkabel vervangen door een vakbekwaam persoon (elektriciën).
- Bij het gebruik van de verwarming, verzeker u dat het is geplaatst in op een vlakke en droge locatie.
- Gebruik geen verlengkabel tenzij goedgekeurd door een vakbekwame elektromonteur.
- Houd een afstand aan van minimaal 2.0 m tussen brandbare materialen en het verwarmingsapparaat.
- Gebruik het apparaat niet in ruimten waar petroleum, verf, of andere ontvlambare of explosieve stoffen zijn opgeslagen, of worden gebruikt.
- Gebruik het apparaat niet buiten.
- Gebruik geen tijdschakelklok of andere kleine schakelapparatuur om het volledige vermogen te schakelen, hierdoor kunnen schakelingen worden overbelast, gebruik voor het schakelen bij voorkeur magneetschakelaars, en schakel dan de voeding van de magneetschakelaar in of uit met bijvoorbeeld een thermostaat of tijd klok.
- In het geval van handmatige schakeling, gebruik een werkschakelaar van voldoende vermogen,
- De installatie en elektrische aansluiting dienen uitgevoerd te worden door een gekwalificeerd elektromonteur. De panelen zijn ontworpen voor wand en plafond montage.
- Verwijder alle afdekkende beschermingsmaterialen (verpakking) alvorens het apparaat wordt ingeschakeld.
- Bij de eerste ingebruikname kan stankvorming plaatshebben. Er is geen reden voor ongerustheid; dit wordt veroorzaakt door overblijfselen van de productie, en zal snel verdwijnen.

2. Montage-instructie

Bewaar deze handleiding op een veilige plaats, zodat deze altijd op een later tijdstip nog kan worden geraadpleegd.

2.1 Plaatsbepaling voor het plaatsen van het paneel

Alvorens u over gaat tot de montage van de stralingspanelen dient u een goede positie te bepalen. Let daar bij op het volgende:

- de veiligheidsinstructies, zoals genoemd op pagina 2,
- Het apparaat is bedoeld om stralingswarmte te genereren, en die de ruimte in te stralen. Deze stralingswarmte verwarmd de personen en/of objecten die zich in het stralingsvlak bevinden. Zorg er dus voor dat er zo min mogelijk obstakels tussen het paneel en het te verwarmen object bevinden.
wanneer er bijvoorbeeld een entresolvloer tussen het paneel en het te verwarmen object staat, zal het boven de entresolvloer warm worden, maar er onder niet.
- De Spot infrarood hoogstralers zijn bedoeld voor montage direct aan het dak, of middels kettingen onder het dak. De montagehoogte ligt tussen de 3,5 en 8 meter.
Hoe hoger de panelen worden gemonteerd, hoe verder de straling uitstraalt, de intensiteit zal daardoor echter weer iets verminderen.
- Monteer daarom voor hoofdverwarming de panelen tussen de 5-8meter,
- voor directe (zone) verwarming van een bepaalde positie kan het paneel beter lager worden gemonteerd (3,5-4,5 meter boven de vloer).
- Monteer de panelen bij voorkeur boven de posities waar verwarmd dient te worden, zoals werkbanken, looppaden, enz.
- Spot infrarood hoogstralers kunnen worden gebruikt als hoofd of als bijverwarming.
In het geval van hoofdverwarming dient genoeg vermogen te worden opgesteld conform een warmteverliesberekening,
In het geval van bijverwarming kan er minder vermogen worden opgesteld.

2.2 montage

De Masterwatt Spot infrarood hoogstralers zijn bedoeld voor dak/plafondmontage, en in principe in horizontale positie. Bij verticale of hellende positionering zal door thermische trek een luchtstroom ontstaan die wordt opgewarmd door de het warme element van de hoogstraler. Hierdoor wordt onbedoeld een convectiestroom gegenereerd, waardoor de efficiency van de verwarming iets afneemt. (normaal gesproken is het de bedoeling dat voornamelijk stralingswarmte wordt gegenereerd, en zo min mogelijk de lucht wordt verwarmd.

Wanneer de verpakking wordt geopend, en vervolgens met een schroevendraaier de schermplaat aan de kant van de elektrische aansluiting wordt geopend, vindt men achter de schermplaat de volgende materialen:

- * 1 set kunststof wegwerp handschoenen,
- * 1 kabeldoorvoertule,
- * 2 ophangbeugels,
- * 2 tapbouten voor fixatie beugels aan hoogstraler

2.2.1 Directe montage aan de dakconstructie

Wanneer de hoogstralers direct aan de dakconstructie worden gemonteerd, dient u de positie van de 2 beugels te bepalen, en deze in een rechte lijn, op de juiste maat aan het dak te bevestigen. De wijze van bevestiging is sterk afhankelijk van de materiaalkeuze van de dakconstructie. Gebruik hiervoor altijd de juiste materialen, die voldoende draagkrachtig zijn.

2.2.2 Montage aan kettingen onder het dak

Wanneer de hoogstralers aan kettingen onder het dak worden gemonteerd hanteert u de volgende werkwijze:

- * Monteer aan elke beugel 2 kettingen d.m.v. bijvoorbeeld een Caddy S-haak (afb. 2.1),
- * Knijp de S-haak na montage dicht, zodat deze niet kan losraken (afb. 2.2),
- * Bevestig de kettingen aan het dak/ aan de dakconstructie, zodanig dat de hoogstraler * waterpas en netjes uitgelijnd hangt.



Afb. 2.2

afb. 2.1

Zorg er bij montage aan kettingen voor, dat de materialen het gewicht van de hoogstralers kunnen dragen.

Een voorbeeld van de toe te passen materialen kan zijn:

Eric ketting CHK22 TU-nummer 1929017

Eric Caddy S-haak TU-nummer 1929090

2.3 Elektrische aansluiting

De Spot elektrische infrarood hoogstralers worden geleverd zonder aansluitkabel. De hoogstralers kunnen op meerdere manieren worden aangesloten:

- Op één fase 230 Volt
- Op drie fasen + 0 (230 Volt)

2.3.1 Aansluiting op één-fase

Indien u de hoogstraler wilt aansluiten op een één-fase 230V voeding, dient u zich er van te vergewissen dat er genoeg vermogen op de groep beschikbaar is. Sluit niet meer dan 3600W aan op een 230V groep van 16A.

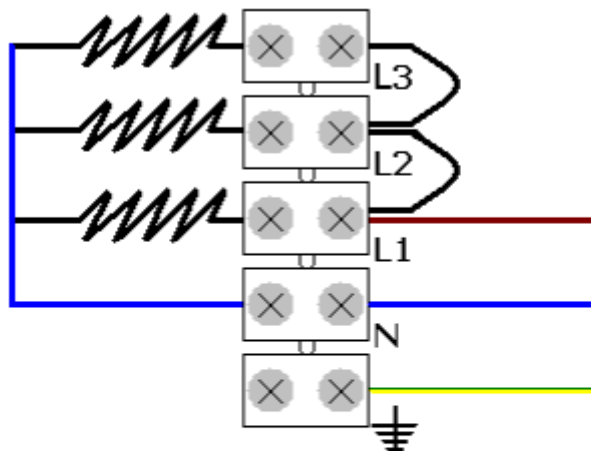
monteer een geschikte aansluitkabel (3 aderig), voorzien van een randaarde stekker aan op de hoogstraler.

De verschillende vermogens hebben een verschillend aantal verwarmingselementen:

Spot hoogstralers:	vermogen [W]	stroom (op 230V) [A]	aantal elementen: [-]	Afmetingen [mm: Lx Bx H]	gewicht [kg]
Spot 600	600	2,6	2	650x 250x 60	5,8
Spot 850	850	3,7	2	650x 250x 60	5,8
Spot 950	950	4,1	1	1550x 150x 60	7,6
Spot 1200	1200	5,2	1	1550x 150x 60	7,6
Spot 1800	1800	7,8	2	1550x 250x 60	12,4
Spot 2400	2400	10,4	2	1550x 250x 60	12,4
Spot 3000	3000	13,0	3	1550x 350x 60	16,7
Spot 3600	3600	15,7	3	1550x 350x 60	16,7

Per element is er een aparte fase aansluiting voorzien. In het geval van aansluiting op 230V dienen deze kroonstenen met elkaar te worden doorverbonden.

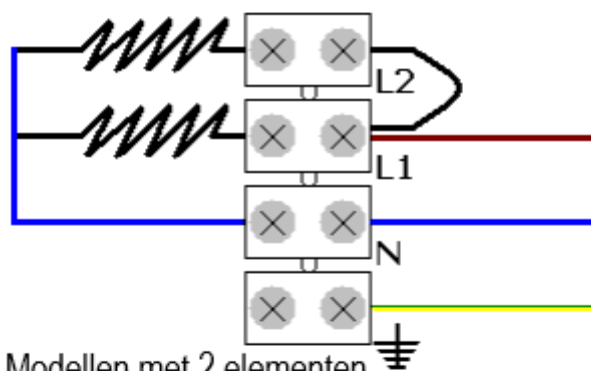
De kroonstenen van de Nul zijn reeds met elkaar doorverbonden.



Modellen met 3 elementen

Hoogstralers met 3 elementen:

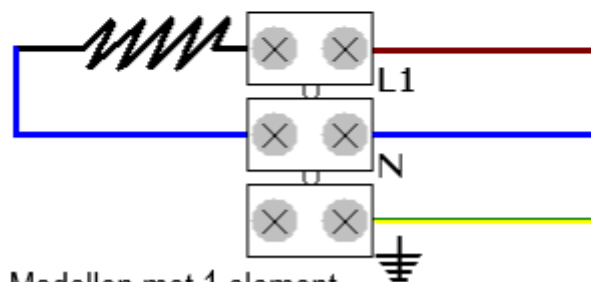
- L1 wordt aangesloten op de fasedraad (bruin) en doorverbonden met L2 en L3.
- N wordt aangesloten op de Nuldraad (blauw) en is al intern doorverbonden.
- monteer de aarde draad (geel/groen)



Modellen met 2 elementen

Hoogstralers met 2 elementen:

- L1 wordt aangesloten op de fasedraad (bruin) en doorverbonden met L2.
- N wordt aangesloten op de Nuldraad (blauw) en is al intern doorverbonden.
- monteer de aarde draad (geel/groen)



Modellen met 1 element

Hoogstralers met 1 element:

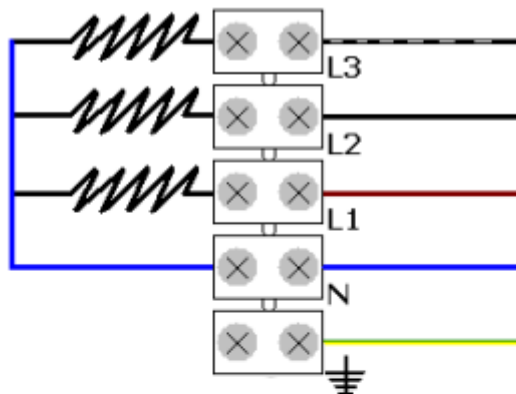
- L1 wordt aangesloten op de fasedraad (bruin).
- N wordt aangesloten op de Nuldraad (blauw).
- monteer de aarde draad (geel/groen)

Het verwarmingspaneel dient ten alle tijden te worden aangesloten op een geaarde wandcontactdoos, welke aangesloten is op een voeding, voorzien van een aardlekschakelaar.

Wanneer de aansluitkabel van dit apparaat beschadigd is, dient de aansluitkabel vervangen te worden door een geautoriseerd en vakbekwame elektromonteur.

2.3.2 Aansluiting op meerdere fasen.

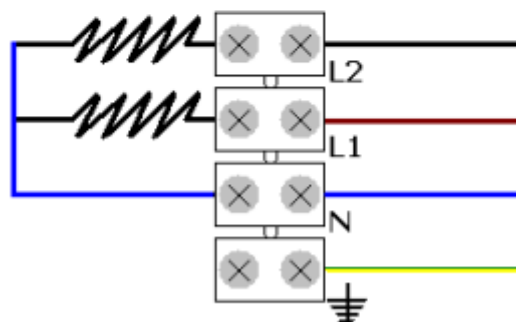
Indien u het toestel wilt aansluiten op meerdere fasen, dient u onderstaande aansluitschema's te hanteren:



Modellen met 3 elementen

Hoogstralers met 3 elementen:

- L1 wordt aangesloten op de fasedraad 1 (bruin).
- L2 wordt aangesloten op de fasedraad 2 (zwart)
- L3 wordt aangesloten op de fasedraad 3 (zwart/wit)
- N wordt aangesloten op de Nuldraad (blauw) en is al intern doorverbonden.
- monteer de aarde draad (geel/groen)



Modellen met 2 elementen

Hoogstralers met 2 elementen:

- L1 wordt aangesloten op de fasedraad 1 (bruin).
- L2 wordt aangesloten op de fasedraad 2 (zwart)
- N wordt aangesloten op de Nuldraad (blauw) en is al intern doorverbonden.
- monteer de aarde draad (geel/groen)

Het aansluiten op meerdere fasen heeft als voordeel dat de stroom mooier wordt verdeeld over de fasen.

Het verwarmingspaneel dient ten alle tijden te worden aangesloten op een geaarde stroomvoorziening, voorzien van een aardlekschakelaar.

Wanneer de aansluitkabel van dit apparaat beschadigd is, dient de aansluitkabel vervangen te worden door een geautoriseerd en vakbekwame elektromonteur.

2.4 Regeling

De Masterwatt Spot infrarood hoogstralers kunnen op meerdere manieren worden geregeld. Een regeling op basis van een kamerthermostaat is echter niet altijd handig! Zeker wanneer men bedenkt dat bij infrarood niet in eerste instantie de lucht wordt verwarmd, maar de aangestraalde personen/ objecten. Wanneer de hoogstralers worden ingeschakeld bereiken deze na een aantal minuten de werkt temperatuur en geven stralingswarmte af. Ondanks dat de ruimtetemperatuur op dat moment misschien erg laag is, kan men toch al een behaaglijk gevoel ervaren. Wanneer de hoogstralers langer aan staan, zullen de aangestraalde objecten door de straling opwarmen, en vervolgens warmte afgeven aan de omgeving. Hierdoor zal uiteindelijk ook de luchttemperatuur oplopen.

Een kamerthermostaat regelt alleen op luchttemperatuur, wat dus niet altijd een goede referentie is voor stralingswarmte.

Het is handig om in de schakeling van de hoogstralers ook een controlelampje mee te schakelen, zodat duidelijk is dat de hoogstralers aan staan. Dit is namelijk niet aan de hoogstralers te zien. Hierdoor wordt ongewenst energieverbruik voorkomen.

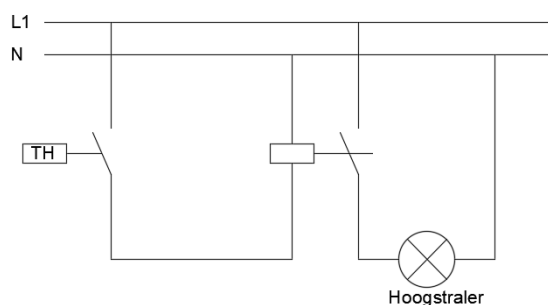
2.4.1 Aan/uit via een handbediende werkschakelaar

Indien u de hoogstralers handmatig wilt aan of uitschakelen met een werkschakelaar, dient u er voor te zorgen dat de werkschakelaar voldoende vermogen kan schakelen.



2.4.2 Bediening via een kamerthermostaat of tijdschakelaar

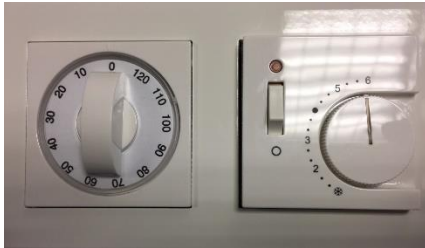
Wanneer u de hoogstralers via een kamerthermostaat, tijdschakelaar wilt in/.uitschakelen, dient u de groepen in de meterkast te voorzien van magneetschakelaars. Vervolgens kan het schakelcontact van de magneetschakelaars worden bediend door een kamerthermostaat of tijdschakelaar.



Uiteraard dient u de kamerthermostaat af te stemmen op de magneetschakelaar. Kies voor een aansturing op 24V of 240V.

Een 24V heeft qua veiligheid de voorkeur, echter is dan wel een transformator benodigd, en moet ook de magneetschakelaar hiermee aangestuurd kunnen worden.

Een andere mogelijkheid is het schakelen van de panelen middels een overwerktimer, eventueel in combinatie met een thermostaat zoals onderstaande combinatie:



gebruik ook in dat geval een combinatie met magneetschakelaars.

2.4.3 Regeling met driestandenschakelaar, eventueel i.c.m. thermostaat of timer.

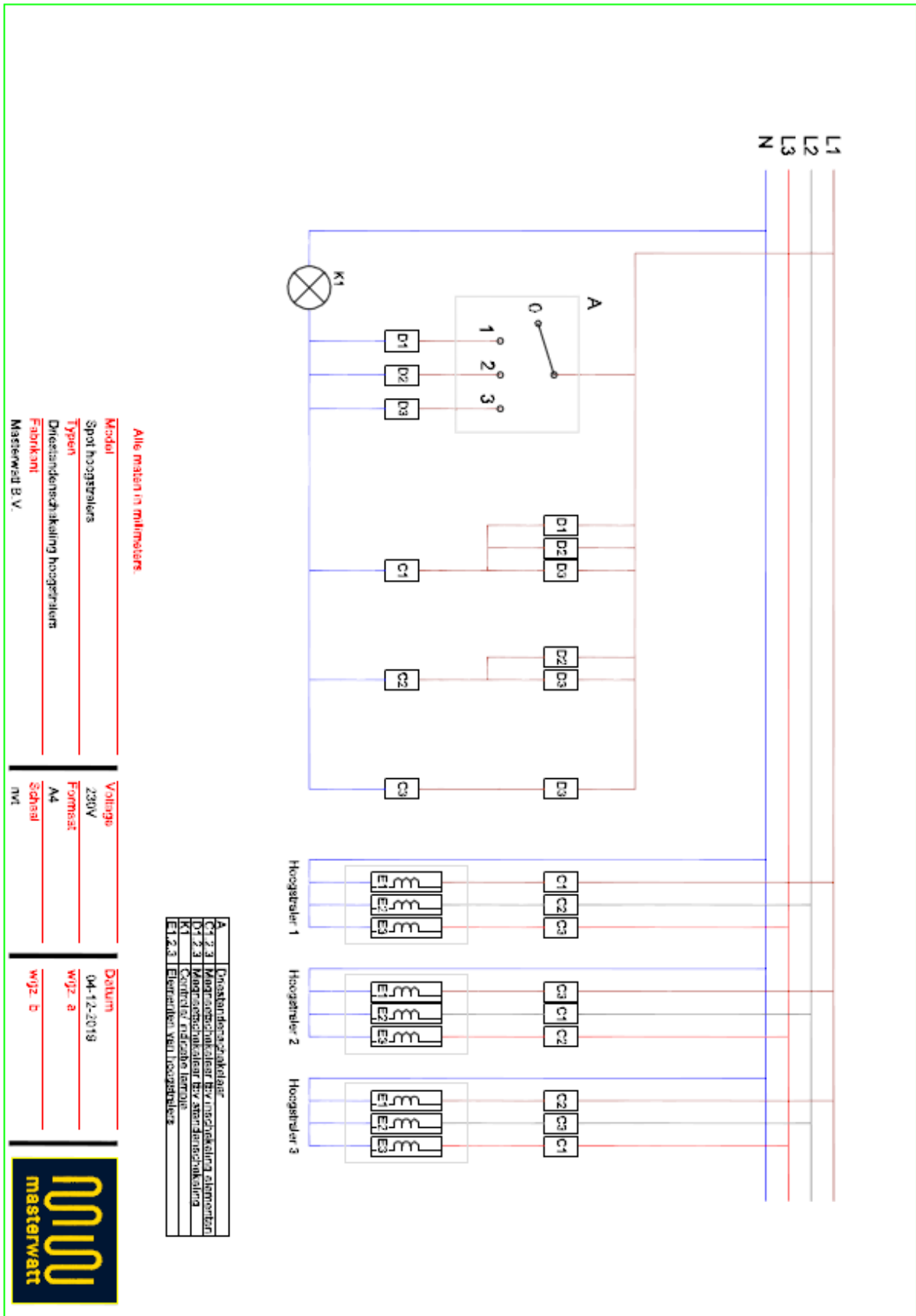
Sommige hoogstralers hebben 3 elementen. Het is dan mogelijk om de elementen per stuk in te schakelen. Hierdoor kan men zelf bepalen in welke stand de hoogstralers moeten verwarmen.

Wanneer er bijvoorbeeld alleen een klein beetje bij verwarmd hoeft te worden schakelt men één element per hoogstraler in, terwijl wanneer het kouder is men meer elementen kan inschakelen.

Deze regeling kan eventueel worden uitgebreid met een 230V ruimte thermostaat of timerregeling.

op de volgende bladzijde is een elektrisch schema aangegeven hoe een dergelijke regeling zou kunnen worden opgebouwd.

Hierbij dient bij het selecteren van de elektrische componenten uiteraard altijd rekening gehouden te worden met het te schakelen vermogen.



Telefoon:
085 - 303 74 50

Website:
www.masterwatt.nl

Riga 4/A
2993 LW BARENDRECHT

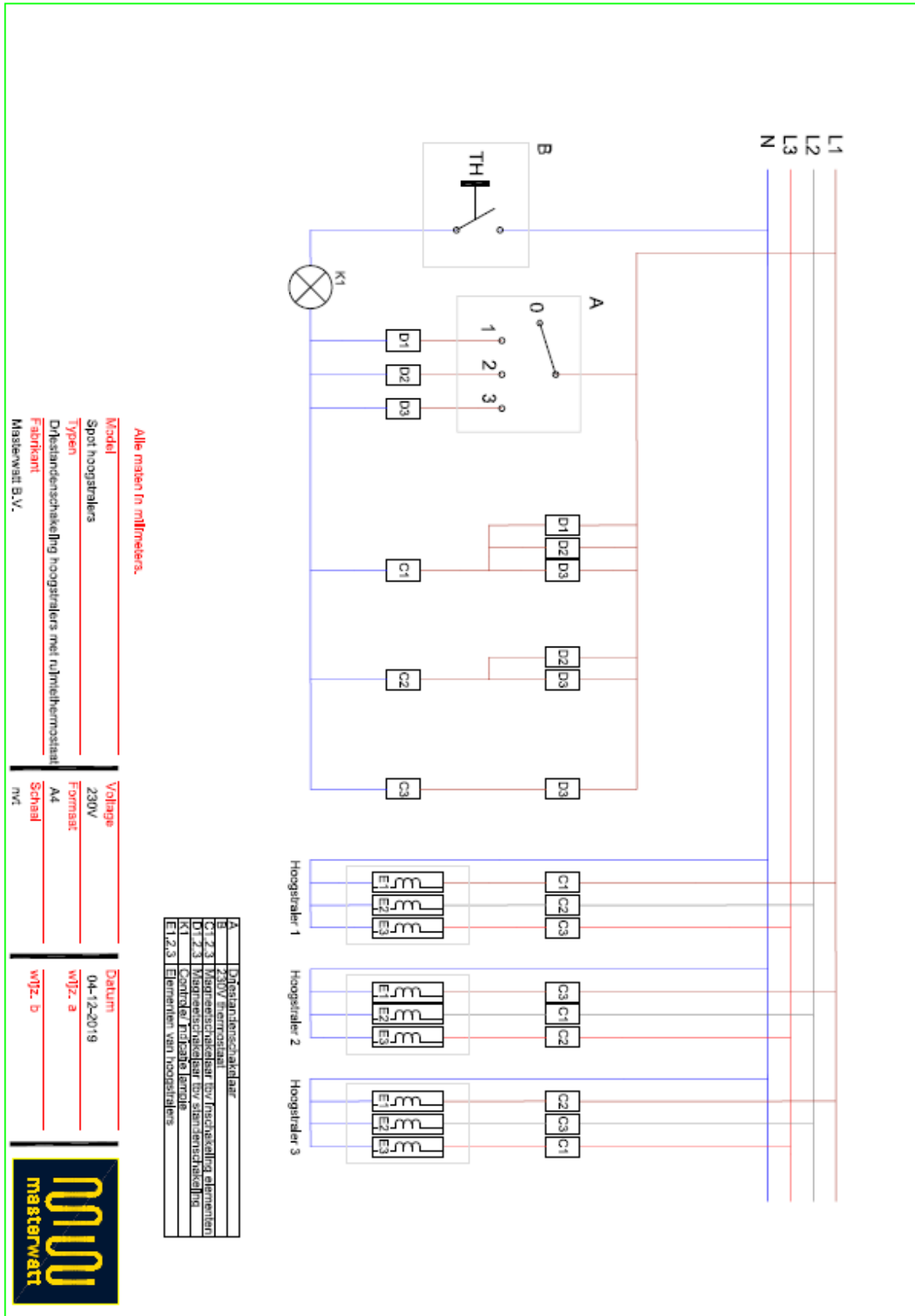
Postadres:
Postbus 375
2990 AJ BARENDRECHT

Bankrekening:

IBAN: NL12RAB00312456239
 BIC: RABONL2U
 t.n.v. Masterwatt B.V.

KvK-nr.: 66786592
 BTW-nr.: NL856697163B01

Wanneer aanvullend een regeling op basis van ruimtetemperatuur gewenst zou zijn, zou de regeling met een 230V kamer, of klokthermostaat kunnen worden uitgebreid:



4. Technische gegevens

Spot hoogstralers:	vermogen [W]	stroom (op 230V) [A]	aantal elementen: [-]	Afmetingen [mm: Lx Bx H]	gewicht [kg]
Spot 600	600	2,6	2	650x 250x 60	5,8
Spot 850	850	3,7	2	650x 250x 60	5,8
Spot 950	950	4,1	1	1550x 150x 60	7,6
Spot 1200	1200	5,2	1	1550x 150x 60	7,6
Spot 1800	1800	7,8	2	1550x 250x 60	12,4
Spot 2400	2400	10,4	2	1550x 250x 60	12,4
Spot 3000	3000	13,0	3	1550x 350x 60	16,7
Spot 3600	3600	15,7	3	1550x 350x 60	16,7

Spot hoogstralers:	vermogen [W]	stroom (op 230V) [A]	aantal elementen: [-]	Afmetingen [mm: Lx Bx H]	gewicht [kg]
Spot 600	600	2,6	2	650x 250x 60	5,8
Spot 850	850	3,7	2	650x 250x 60	5,8
Spot 950	950	4,1	1	1550x 150x 60	7,6
Spot 1200	1200	5,2	1	1550x 150x 60	7,6
Spot 1800	1800	7,8	2	1550x 250x 60	12,4
Spot 2400	2400	10,4	2	1550x 250x 60	12,4
Spot 3000	3000	13,0	3	1550x 350x 60	16,7
Spot 3600	3600	15,7	3	1550x 350x 60	16,7

specialist in elektrisch verwarmen



Telefoon:
085 - 303 74 50

Website:
www.masterwatt.nl

Riga 4/A
2993 LW BARENDRECHT

Postadres:
Postbus 375
2990 AJ BARENDRECHT

Bankrekening:

IBAN NL12RABO0312456239
BIC RABONL2U
t.n.v. Masterwatt B.V.

KvK-nr. 66786592
BTW-nr.: NL856697163B01

specialist in elektrisch verwarmen



Telefoon:
085 - 303 74 50

Website:
www.masterwatt.nl

Riga 4/A
2993 LW BARENDRECHT

Postadres:
Postbus 375
2990 AJ BARENDRECHT

Bankrekening:

IBAN NL12RABO0312456239
BIC RABONL2U
t.n.v. Masterwatt B.V.

KvK-nr. 66786592
BTW-nr.: NL856697163B01

specialist in elektrisch verwarmen



MASTERWATT B.V.

POSTBUS 375

2990 AJ BARENDRECHT

Tel. +31 (085) - 303 74 50 / www.masterwatt.nl / info@masterwatt.nl

Telefoon:
085 - 303 74 50

Website:
www.masterwatt.nl

Riga 4/A
2993 LW BARENDRECHT

Postadres:
Postbus 375
2990 AJ BARENDRECHT

Bankrekening:

IBAN NL12RABO0312456239
BIC RABONL2U
t.n.v. Masterwatt B.V.

KvK-nr. 66786592
BTW-nr.: NL856697163B01