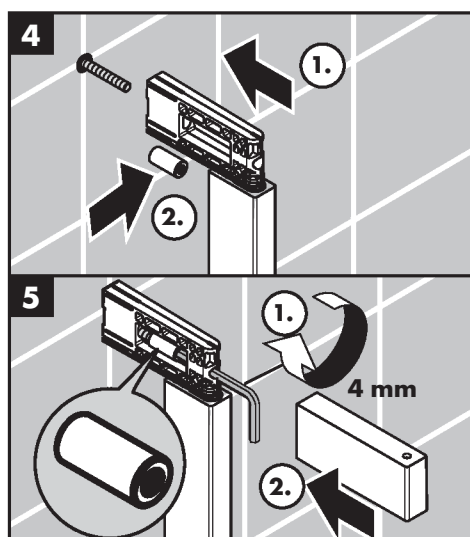
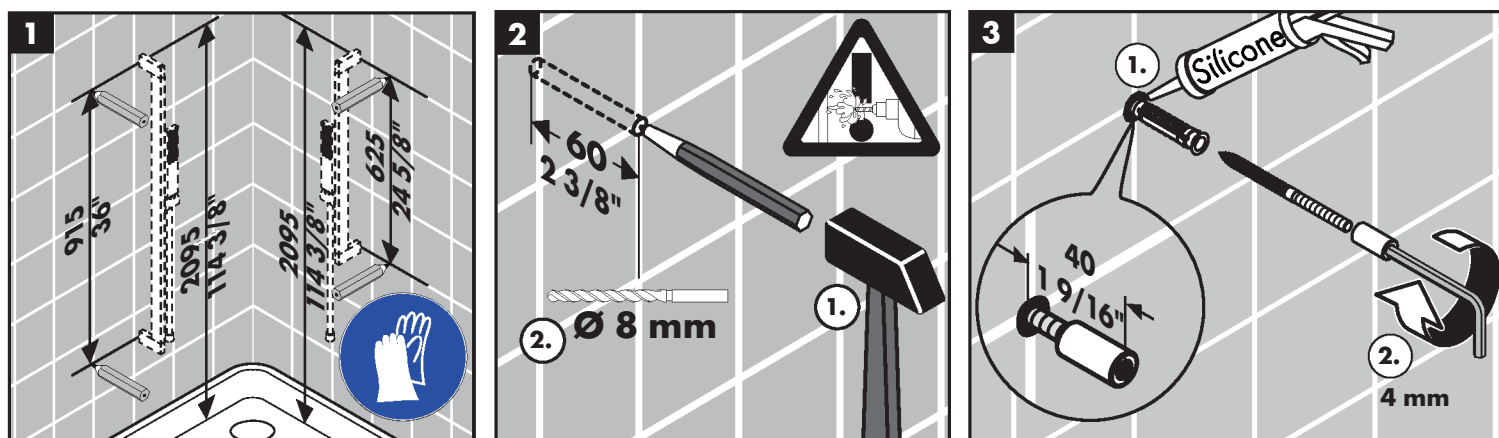
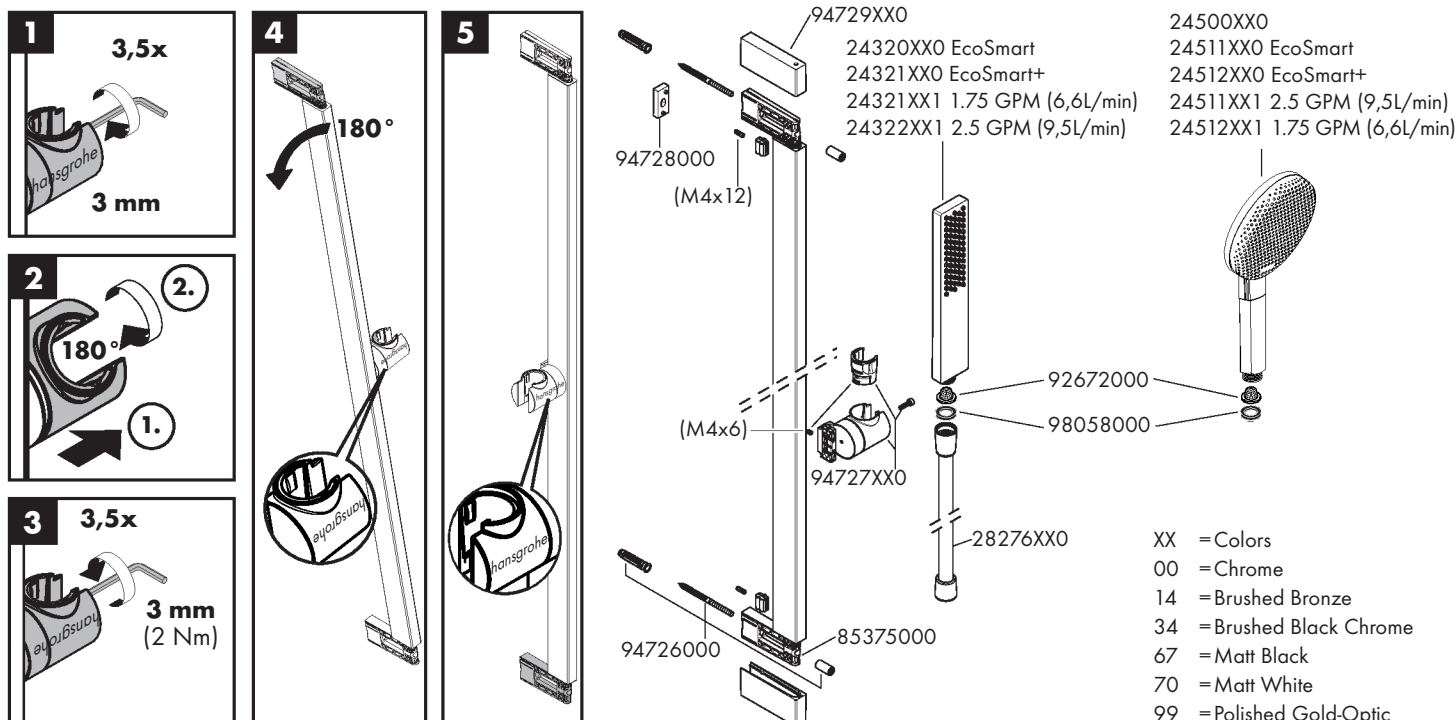
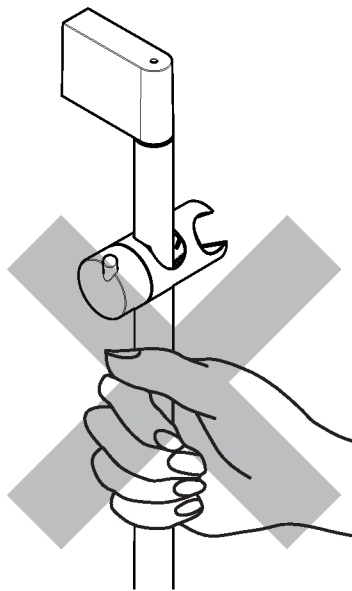


<b>DE</b> Montageanleitung	<b>PL</b> Instrukcja montażu	<b>HR</b> Uputstva za instalaciju	<b>BG</b> Ръководство за монтаж
<b>FR</b> Instructions de montage	<b>CS</b> Montážní návod	<b>RO</b> Instrucțiuni de montare	<b>JP</b> 施工説明書
<b>EN</b> Assembly instructions	<b>SK</b> Montážny návod	<b>EL</b> Οδηγία συναρμολόγησης	<b>UA</b> Інструкція по збірці
<b>IT</b> Istruzioni per l'installazione	<b>ZH</b> 组装说明	<b>SL</b> Navodila za montažo	<b>AR</b> عيمجتلا تاميلعت
<b>ES</b> Instrucciones de montaje	<b>RU</b> Инструкция по монтажу	<b>ET</b> Paigaldusjuhend	<b>TR</b> Montaj kılavuzu
<b>NL</b> Handleiding	<b>FI</b> Asennusohje	<b>LV</b> Montāžas instrukcija	<b>HU</b> Szerelési útmutató
<b>DK</b> Monteringsvejledning	<b>SV</b> Monteringsanvisning	<b>SR</b> Uputstvo za montažu	<b>HE</b> הוראות הרכבה
<b>PT</b> Manual de Instalação	<b>LT</b> Montavimo instrukcijos	<b>NO</b> Montasjeveiledning	



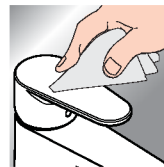
Silikon (essigsäurefrei!)	Silikon (bez kyseliny octovej!)	Silikon (etiķskābi nesaturošs!)
Silicone (sans acide acétique!)	硅胶 (不含醋酸)	Silikon (ne sadrži sīrctetu kiselīnu!)
Silicone (free from acetic acid!)	Silikoni (etikahappovapaa!)	Silikon (uten eddikesyre)
Silicone (esente da acido acetico!)	Silikon (fri från ättiksyra!)	Силикон (без оцетна киселина!)
Silicona (¡libre de ácido acético!)	Silikonas (be acto rūgšties!)	シリコン (非酢酸系!)
Silicone (azijnzuurvrij!)	Silikon (ne sadrži kiseline)	Силикон (без оцтової кислоти!)
Silikone (eddikesyre-fri)	Silicon (fără acid acetic!)	سیلیکون (خالې من حمض الخلیک!)
Silicone (sem ácido acético)	Σιλικόνη (δίχως οξικό οξύ!)	Silikon (asetik asit içermeyen)
Silikon (neutralny)	Silikon (brez oцetne kisline)	Szilikon (ecetsavmentes!)
Silikon (bez kyseliny octové!)	Silikoon (äädikhappeta!)	סיליקון (שאינו מכיל חומצה אצטית)
Силикон (не содержит уксусной кислоты!)		



- DE** Das Produkt darf nicht als Haltegriff benutzt werden.
- FR** Le produit ne doit pas servir de poignée.
- EN** The product may not be used as a holding handle.
- IT** Il prodotto non deve essere utilizzato come maniglia.
- ES** El producto no debe ser utilizado como un elemento de sujeción.
- NL** Het product mag niet als handgreep worden gebruikt.
- DK** Produktet må ikke bruges som håndtag.
- PT** O produto não pode ser utilizado como pega de apoio.
- PL** Produktu nie wolno używać jako uchwytu do trzymania się.
- FI** Tuotetta ei saa käyttää kädensijana.

- CS** Produkt nesmí být používán jako madlo.
- SK** Výrobok sa nesmie používať ako držadlo.
- ZH** 该产品不得作扶柄使用。
- RU** Изделие запрещается использовать в качестве рукоятки.
- SV** Produkten får inte användas som handtag.
- LT** Gaminys neturi būti naudojamas kaip rankena. Rankena montuojama atskirai.
- HR** Proizvod ne smije služiti za pridržavanje.
- RO** Nu este permisă utilizarea produsului pe post de mâner.
- EL** Το προϊόν δεν επιτρέπεται να χρησιμοποιείται σαν λαβή στήριξης.
- SL** Proizvoda ne smete uporabljati kot držalna ročaja.
- ET** Toode ei tohi kasutada käepidemena.
- LV** Šo produktu nedrīkst izmantot kā roku balstu.
- SR** Proizvod se ne sme koristiti za kao ručka za pridržavanje.
- NO** Produktet skal ikke brukes som holdegrep.
- BG** Продуктът не бива да се използва като дръжка.
- JP** 製品は取っ手として使用できません。
- UA** Виріб не можна використовувати як ручку-тримач.
- AR** ممنوع استخدام المنتج كمقبض.
- TR** Ürün tutma kolu olarak kullanılmamalıdır.
- HU** A termék nem szabad kapaszkodónak használni.
- HE** אסור להשתמש במוצר כידית החזקה.

www.hansgrohe.com/cleaning-recommendation



\*www.hansgrohe.com/warranty

- DE** Reinigungsempfehlung / Garantie / Kontakt
- FR** Recommandation pour le nettoyage / Garanties / Contact
- EN** Cleaning recommendation / Warranty / Contact
- IT** Raccomandazione di pulizia / Garanzia / Contatto
- ES** Recomendaciones para la limpieza / Garantía / Contacto
- NL** Aanbevelingen inzake reiniging / Garantie / Contact
- DK** Rengøringsvejledning / Garanti / Kontakt
- PT** Recomendações de limpeza / Garantia / Contacto  
O papel e o cartão, bem como o plástico, devem ser eliminados separadamente nos sistemas de eliminação previstos para estes materiais.
- PL** Zalecenie dotyczący pielęgnacji / Gwarancja / Kontakt
- CS** Doporučení k čištění / Záruka / Kontakt
- SK** Odporúčania pre čistenie / Záruka / Kontakt
- ZH** 清洁指南 / 担保 / 接触
- RU** Рекомендации по очистке / Гарантия / Контакты
- FI** Puhdistussuositus / Takuu / Kosketus
- SV** Rengöringsrekommendationer / Garanti / Kontakt
- LT** Valymo rekomendacijos / Garantija / Kontaktai
- HR** Preporuke za čišćenje / Garancija / Kontakt
- RO** Recomandări pentru curățare / Garanție / Contact
- EL** Σύσταση καθαρισμού / γγύηση / επαφή
- SL** Priporočilo za čiščenje / Garancija / Kontakt
- ET** Puhastussuositused / Garantii / Kontakt
- LV** Tīrīšanas ieteikumi / Garantija / Kontakti
- SR** Preporuke za čišćenje / Garancija / Kontakt
- NO** Anbefaling for rengjøring / Garanti / Kontakt
- BG** Препоръка за почистване / Гаранция / Контакт
- JP** お手入れの方法 / 保証について / ご連絡先
- UA** Рекомендації з чищення / Гарантія / контакт
- AR** توصيات التنظيف / الضمان / اتصال
- TR** Temizleme önerisi / Garanti / Temas  
Garanti belgesi ve koşulları için www.hansgrohe.com.tr web sitesini ziyaret ederek; dijital garanti belgenize ulaşabilirsiniz.
- HU** Tisztítási tanácsok / Garancia / érintkezés
- HE** המלצות לניקוי / אחריות / איש קשר

### Special information for USA:

This unit does not include a wall supply. It must be used with Hansgrohe model 27458xx3 or another approved supply that complies with ASME A112.18.1 / CSA B125.1 including ASME A112.18.3.

