

Raiden IP66 40KLM 830 Asymmetric Wide

Artikelnummer 2824022

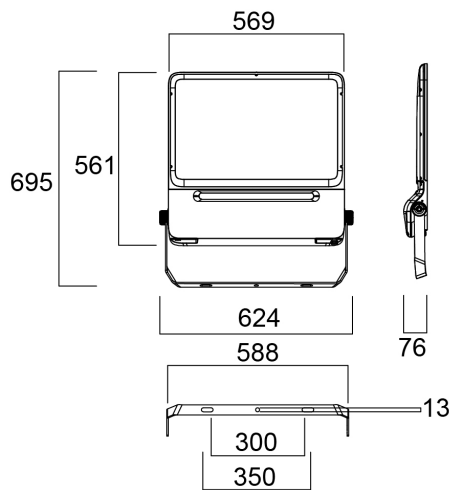
Concord



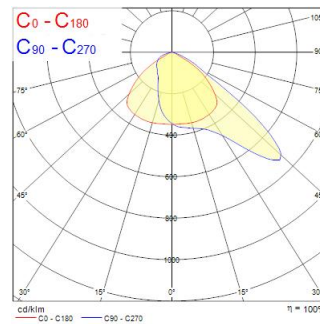
Outdoor and indoor floodlight range with in house design, comes complete with 1m flying lead and adjustable bracket, aluminium housing, RAL 9022 - Pearl light grey, clear glass diffuser, IP66, IK08, Class I, 3000K, Non-dimming, 38700lm, 294W, 132lm/W, CRI80, Asymmetric Wide beam angle 110*50°, 100000 hrs L90B50 lifespan, 561x569x76mm (LxWxH) dimensions, 13.4kg weight. Ball-impact-resistance according to DIN57710-13 VDE 0710 13/5.81, DIN 18032-3 only with the separate wire guard accessory fitted.

Technische gegevens

Afmetingen (mm)



Fotometrie



Raiden IP66 40KLM 830 Asymmetric Wide

Artikelnummer 2824022

Concord

Algemene gegevens

Productnaam	Raiden IP66 40KLM 830 Asymmetric Wide
Technologie	LED
Lampvoet	N/A
Behuizing	Aluminium
Algemene toepassing	Logistiek & Industrie
Omgevingstemperatuur (°C)	-40°C...+50°C
Werkings temperatuur (°)	25
ETIM klasse	EC001744
Garantie	5 jaar

Optische gegevens

Lumenstroom armatuur (lm)	38700
Efficiëntie armatuur lm/W	132
Kleurtemperatuur (K)	3000
Lichtkleur	Warmwit
CRI (Ra)	80
Initiële kleurvariatie (SDCM)	SDCM3
Asymmetrische bundelhoek (°)	110*50
Fotobiologische risicogroep	RG2

Elektrische gegevens

Totaal energieverbruik (W)	294
Primaire voedingsspanning min	220
Primaire voedingsspanning max	240
Lamp arbeidsfactor	0.95
THD (bij 230 V, 50 Hz, volledige belasting, bij 100% dimniveau) \leq xx.x %	20
Elektrische beschermingsklasse	Klasse 1
Voorschakelapparaat vereist	Nee
Dimbaar	Nee
Dimtechnologie	N/A
Stuurstroom driver (mA)	6000
Inschakelstroom (A)	110
Duur inschakelstroom (μ s)	200
Energie-efficiëntieklasse (A->G) van de lichtbron in dit product	E
Nominale frequentie (Hz)	50/60Hz
Max. Armaturen per 10A C automaat	3
Max. Armaturen per 13A C automaat	3
Max. Armaturen per 16A C automaat	5
Max. Armaturen per 20A C automaat	6
Max. Armaturen per 10A B automaat	1
Max. Armaturen per 13A B automaat	2
Max. Armaturen per 16A B automaat	3
Max. Armaturen per 20A B automaat	3
Mains surge immunity (differential mode -> L-N) (kV)	6
Mains surge immunity (common mode -> L/N - GND) (kV)	10

Gegevens levensduur

Gemiddelde nominale levensduur - L70 B50	100000
Gemiddelde nominale levensduur - L80 B20	89000
Gemiddelde nominale levensduur - L90 B50	100000

Raiden IP66 40KLM 830 Asymmetric Wide

Artikelnummer 2824022

Concord

Fysieke gegevens

Kleur behuizing	RAL 9022 - Pearl light grey
IP waarde	IP66
IK waarde	IK08
Lengte (mm)	561
Breedte (mm)	569
Hoogte (mm)	76
Gewicht (kg)	13.4

Verpakkingen

EAN code	5025768240227
Enkele lengte verpakking (cm)	63.0
Enkele breedte verpakking (cm)	63.0
Hoogte eenheidsverpakking (cm)	14.0
DUN14 (inner)	05025768240227
Eenheden per omdoos	1
Lengte omdoos (cm)	63.0
Breedte omdoos (cm)	63.0
Diepte omdoos (cm)	14.0

Veiligheidsgegevens

Gloeidraad test (°)	850
Optimale bedrijfsomstandigheden (°C)	-40-50