

# Technisch specificatieblad

Wartel, metrische schroefdraad extra lang, zwart

Artikelnummer: 2022974



Wartelsysteem met metrische schroefdraad in dopmoerconstructie, voor kabelaansluitdozen, behuizing en verdeelkasten voor particuliere en industriële toepassingen. Met treklasttest en geïntegreerde afdichtingslip, getest conform NEN-EN-IEC 62444. Beschermingsklasse IP68. Te gebruiken van -20 °C tot +65 °C.



PA Polyamide

## Stamgegevens

|                          |                             |
|--------------------------|-----------------------------|
| Artikelnummer            | 2022974                     |
| Type                     | V-TEC VM L40 SW             |
| Omschrijving 1           | Wartel                      |
| Omschrijving 2           | met lange tap, vol metrisch |
| Fabrikant                | OBO                         |
| Dimensie                 | M40                         |
| Kleur                    | zwart                       |
| Materiaal                | Polyamide                   |
| Kleinste verkoop-eenheid | 10                          |
| Eenheid van hoeveelheid  | Stuk                        |
| Gewicht                  | 3,168 kg                    |
| Eenheid gewicht          | kg/100 st.                  |

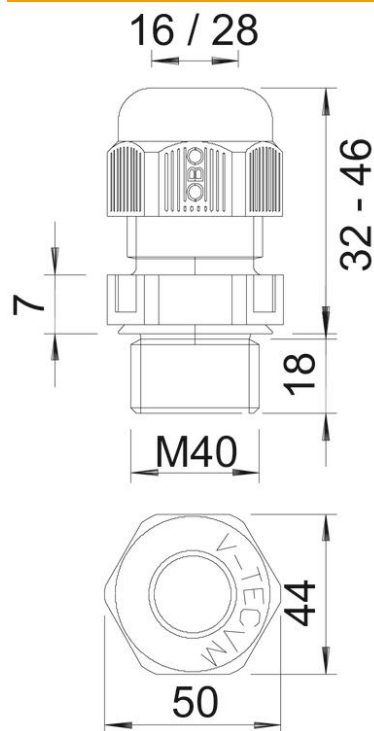
# Technisch specificatieblad

Wartel, metrische schroefdraad extra lang, zwart

Artikelnummer: 2022974



## Afmetingen



|                 |       |
|-----------------|-------|
| Afmeting e      | 50 mm |
| Afmeting L max. | 46 mm |
| Afmeting L min. | 32 mm |
| Maat L1         | 18 mm |
| Maat L2         | 7 mm  |

### Technische gegevens

|                                |  |
|--------------------------------|--|
| Soort afdichting               | Dichtring  |
| Uitvoering                     | Recht  |
| Doorbuigbescherming            | nee  |
| Afdichtbereik D max.           | 28 mm  |
| Afdichtbereik D min.           | 16 mm  |
| Explosiebeveiligd              | nee  |
| Wartel voor platte kabel       | nee  |
| Vlambestendig                  | volgens VDE 0471/DIN 695 deel 2-1, testtemperatuur 650°C |
| Voor Ex-zone                   | zonder   |
| voor Ex-zone gas               | zonder   |
| voor Ex-zone stof              | zonder   |
| Schroefdraad                   | M40 x 1,5  |
| Soort schroefdraad             | Metrisch   |
| Lengte schroefdraad            | 18 mm  |
| Nominale schroefdraadmaat      | 40   |
| Spoed                          | 1,5 mm   |
| Glasvezelversterkt             | nee  |
| Halogeenvrij                   | ja   |
| Instabiel draaimoment          | 10 Nm  |
| Categorie van de slagbelasting | 4  |
| Categorie van de trekbelasting | A  |
| Meervoudig dichtingsinzetstuk  | nee  |
| Met borgmoer                   | nee  |
| Slagvast                       | nee  |
| Sleutelwijdte                  | 44   |
| Beschermingsgraad              | IP68   |
| Zeskant hoekmaat               | 50 mm  |
| Deelbare wartel                | nee  |
| Temperatuurbereik max.         | 65 °C  |
| Temperatuurbereik min.         | -20 °C   |
| Trekbelastingmogelijkheid      | ja   |