

# Technisch specificatieblad

## Tegenmoer, metrische schroefdraad



Artikelnummer: 2049538

Borgmoer conform DIN 46319, met metrische schroefdraad conform IEC 423.

Opmerking: vanwege het risico op spanningsscheuren mogen wartels van polystyreen slechts matig worden vastgedraaid!



PS Polystyreen

### Stamgegevens

Artikelnummer	2049538
Type	116 M20 LGR PS
Omschrijving 1	Wartelmoer
Fabrikant	OBO
Dimensie	M20
Kleur	lichtgrijs; RAL 7035
Materiaal	Polystyreen
Kleinste verkoop-eenheid	100
Eenheid van hoeveelheid	Stuk
Gewicht	0,167 kg
Eenheid gewicht	kg/100 st.
CO2-voetafdruk (GWP) van wieg tot poort	0,0067 kg CO2e / 1 Stuk

# Technisch specificatieblad

## Tegenmoer, metrische schroefdraad

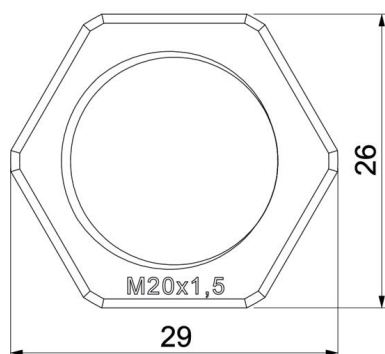


Artikelnummer: 2049538

### Afmetingen



Afmeting e	29 mm
Maat L	6 mm



### Technische gegevens

Schroefdraad	M20 x 1,5
Soort schroefdraad	Metrisch
Nominale schroefdraadmaat metrisch/PG	20
Glasvezelversterkt	nee
Halogeenvrij	ja
Slagvast	ja
Sleutelwijdte	26