

Productinformatieblad

Specificaties



Altivar 12 - Frequentieregelaar - 3F - 3kW - 200-240V - Op basisplaat

ATV12PU30M3

EAN Code: 3606480071256

Prijs: 723,70 EUR

Hoofd

range of product	Altivar 12
product of component type	Snelheidsregelaar
productspecifieke toepassing	Eenvoudige machine
mounting mode	Kastmontage
protocol communicatiepoort	Modbus
voedingsfrequentie	50/60 Hz +/- 5 %
Us nominale voedingsspanning	200...240 V - 15...10 %
nominale uitgangsstroom	12,2 A
motorvermogen kW	3 kW
EMC-filter	Zonder EMC-filter
IP beschermingsgraad	IP20

Complementair

aantal digitale ingangen	4
aantal digitale uitgangen	2
aantal analoge ingangen	1
aantal analoge uitgangen	1
relaisuitgang nummer	1
fysieke interface	2-draads RS485
type connector	1 RJ45
continue uitgangsstroom	12,2 A om 4 kHz
toegangsmethode	Server seriële modbus
uitgangsfrequentie snelheidsregelaar	0,5...400 Hz
snelheidsbereik	1...20
duur sampling	20 ms, tolerantie +/- 1 ms voor logische input 10 ms voor analoge input
lineariteitsfout	+/- 0,3 % van de maximale waarde voor analoge input
frequentieresolutie	Analoge input: A/D-omzetter, 10 bit Displayeenheid: 0,1 Hz
tijdsconstante	20 ms +/- 1 ms voor wijzigingsreferentie
transmissiesnelheid	9,6 kbit/s 19,2 kbit/s 38,4 kbit/s

De weergegeven prijs is de adviesprijs in euro excl. BTW. Deze kan onderhevig zijn aan korting. Neem contact op met uw lokale distributeur of detailhandel voor de daadwerkelijke prijs

transmissieframe	RTU
aantal adressen	1...247
dataformaat	8 bits, configureerbaar oneven, even of geen pariteit
communicatiedienst	Leesregisters (03) 29 woorden Enkel schrijfregister (06) 29 woorden Schrijf meervoudige registers (16) 27 woorden Lees/schrijf meervoudige registers (23) 4/4 woorden Leesapparatuur identificatie (43)
type polarisatie	Geen impedantie
4 kwadranten mogelijk	Fout
asynchroon motorbesturingsprofiel	Sensorloze fluxvectorbesturing Verhouding spanning/frequentie (V/f) Kwadratische spanning/frequentieverhouding
Maximale uitgangsfrequentie	4 kHz
tijdelijk overkoppel	150...170 % van nominaal motorkoppel, hangt af van de aandrijving en van het motortype
versnellings- en vertragingshellingen	S U Lineair van 0 tot 999,9 s
motorslip compensatie	Vooraf ingesteld in de fabriek Verstelbaar
schakelfrequentie	2...16 kHz verstelbaar 4...16 kHz met
nominale schakelfrequentie	4 kHz
remmen tot stilstand	Door DC-injectie
remkoppel	Fout
netstroom	19,0 A om 100 V (heavy duty) 15,9 A om 120 V (heavy duty)
Maximale ingangsstroom	15,9 A
Maximale uitgangsspanning	240 V
schijnbaar vermogen	6,6 kVA om 240 V (heavy duty)
max overgangsstroom	18,3 A gedurende 60 s (heavy duty) 20,1 A gedurende 2 s (heavy duty)
netwerk frequentie	50...60 Hz
Relatieve symmetrische netspanningstolerantie	5 %
ideële lijn Isc	5 kA
Basisbelastingsstroom bij hoge overbelasting	12,2 A
vermogensdissipatie in W	Natuurlijk: 94,0 W
Met veiligheidsfunctie Veilig begrensde snelheid (SLS)	Fout
Met veiligheidsfunctie Veilig rembeheer (SBC/SBT)	Fout
Met veiligheidsfunctie Safe Operating Stop (SOS)	Fout
Met veiligheidsfunctie veilige positie (SP)	Fout
Met veiligheidsfunctie Veilige programmeerbare logica	Fout
Met veiligheidsfunctie Safe Speed Monitor (SSM)	Fout
Met veiligheidsfunctie Safe Stop 1 (SS1)	Fout
Met veilige noodstop 2 (SFT2)	Fout

Met veiligheidsfunctie Veilige koppeluitschakeling (STO)	Fout
Met veiligheidsfunctie Veilig begrensde positie (SLP)	Fout
Met veiligheidsfunctie veilige richting (SDI)	Fout
type bescherming	Lijnvoeding overspanning Lijnvoeding onderspanning Overspanning tussen outputfases en aarding Bescherming oververhitting Kortsluitingen tussen motorfases Tegen input faseverlies in drie-fasen Thermische motorbeveiliging via aandrijving door permanente berekening van I ² t
aandraaimoment	1,2 N.m
isolatie	Elek. tussen stroom encontrle
Quantity per set	Set van 1
breedte	140 mm
hoogte	184 mm
diepte	100,2 mm
gewicht product	1,6 kg

Omgeving

bedrijfshoogte	<= 1000 m zonderverlies > 1000...3000 m met stroomdeclassering 1 % per 100 m
werkingspositie	Vertikaal +/- 10 graden
product certifications	NOM CSA C-Tick UL GOST RCM KC
markering	CE
standards	UL 508C UL 618000-5-1 IEC 61800-5-1 IEC 61800-3
montage stijl	Op basisplaat
elektromagnetische compatibiliteit	Elektrische snelle transiënte/burst immuniteitstest level 4 In overeenstemming met IEC 61000-4-4 Elektrostatische ontlading immuniteitstest level 3 In overeenstemming met IEC 61000-4-2 Ongevoeligheid voor geleide storingen level 3 In overeenstemming met IEC 61000-4-6 Radiofrequent elektromagnetisch veld immuniteitstest level 3 In overeenstemming met IEC 61000-4-3 Immuniteitstest overspanning level 3 In overeenstemming met IEC 61000-4-5 Spanningsval en onderbrekingen immuniteitstest In overeenstemming met IEC 61000-4-11
Omgevingsklasse (tijdens werking)	Klasse 3C3 volgens IEC 60721-3-3 Klasse 3S2 volgens IEC 60721-3-3
Maximale versnelling bij schok (tijdens bedrijf)	150 m/s ² bij 11 ms
Maximale versnelling onder trillingsspanning (tijdens werking)	10 m/s ² bij 13...200 Hz
Maximale vervorming onder trillende belasting (tijdens werking)	1,5 mm bij 2...13 Hz
overvoltage category	Klasselll
regellus	Instelbare PID-regelaar

elektromagnetische emissie	Uitgestraalde emissies omgeving 1 categorie C2 In overeenstemming met IEC 61800-3 2...16 kHz afgeschermd motorokabel Geleide emissies In overeenstemming met IEC 61800-3
trillingsweerstand	1 gn (f = 13...200 Hz) In overeenstemming met IEC 60068-2-6 1,5 mm piek naar piek (f = 3...13 Hz) - aandrijving niet gemonteerd op symmetrische DIN-rail - In overeenstemming met IEC 60068-2-6
schokbestendigheid	15 gn voor 11 ms In overeenstemming met IEC 60068-2-27
relatieve vochtigheid	5...95 % zonder condensatie In overeenstemming met IEC 60068-2-3 5...95 % zonder druppelend water In overeenstemming met IEC 60068-2-3
geluidsniveau	0 dB
pollution degree	2
Analoge uitgangsstroom	-25...70 °C
omgevingsluchttemperatuur voor werking	-10...40 °C zonderverlies 40...60 °C met stroomverlies van 2,2% per graad
ambient air temperature for storage	-25...70 °C

Verpakkingseenheid

Eenheidstype van verpakking 1	PCE
Aantal eenheden in verpakking 1	1
verpakking 1 hoogte	24,800 cm
verpakking 1 breedte	19,500 cm
verpakking 1 lengte	26,700 cm
verpakking_1_gewicht	2,200 kg
Eenheidstype van verpakking 2	S06
Aantal eenheden in verpakking 2	12
verpakking 2 hoogte	75,000 cm
verpakking 2 breedte	60,000 cm
verpakking 2 lengte	80,000 cm
verpakking 2 gewicht	39,400 kg

contractuele waarborg

Garantie (in maanden)	18
------------------------------	----

Environmental Data

Schneider Electric wil tegen 2050 de Net Zero-status hebben bereikt via partnerschappen in de toeleveringsketen, materialen met een lagere impact en circulariteit via onze doorlopende campagne "Use Better, Use Longer, Use Again" om de levensduur van producten en de recycleerbaarheid te verlengen.

[Uitleg van Environmental Data](#) >

[Hoe evalueren we de duurzaamheid van producten?](#) >

Use Better

Materialen en verpakking

Pakket met gerecycleerd karton	Ja
Verpakkingen zonder kunststof	Ja
SCIP-nummer	Eb402eec-70b4-4110-88ef-bfba25b2fe94
RoHS-richtlijn van de EU	Conform door vrijstelling
REACH-verordening	Referentie bevat zorgwekkende stoffen (SVHC) boven drempelwaarde

Energie-efficiëntie

Productbijdragevermeden	Ja
-------------------------	----

Use Longer

Levensduurverlenging

Reparatie	Nee
-----------	-----

Use Again

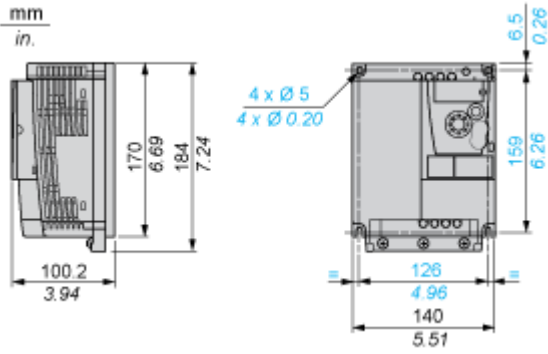
Herverpakken en herfabriceren

Terugname	Ja
WEEE-label	 Het product moet op markten van de Europese Unie worden afgevoerd volgens specifieke afvalinzamelingsregels en mag nooit in een gewone vuilnisbak terechtkomen.

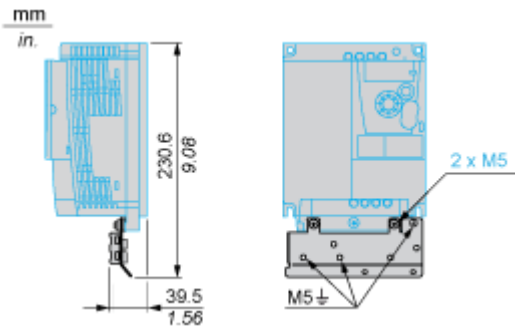
Dimensions Drawings

Dimensions

Drive without EMC Conformity Kit



Drive with EMC Conformity Kit



Mounting and Clearance

Mounting Recommendations

Clearance for Vertical Mounting



Mounting Type A



Mounting Type B



Remove the protective cover from the top of the drive.

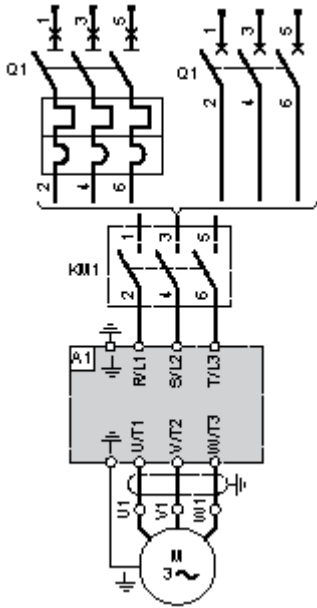
Mounting Type C



Remove the protective cover from the top of the drive.

Connections and Schema

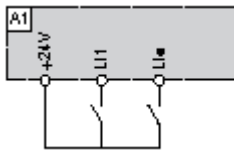
Three-Phase Power Supply Wiring Diagram



- A1 Drive
- KM1 Contactor (only if a control circuit is needed)
- Q1 Circuit breaker

Recommended Schemes

2-Wire Control for Logic I/O with Internal Power Supply



LI1 : Forward

LI• : Reverse

A1 : Drive

3-Wire Control for Logic I/O with Internal Power Supply



LI1 : Stop

LI2 : Forward

LI• : Reverse

A1 : Drive

Analog Input Configured for Voltage with Internal Power Supply



(1) 2.2 kΩ...10 kΩ reference potentiometer

A1 : Drive

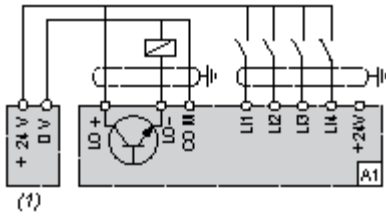
Analog Input Configured for Current with Internal Power Supply



(2) 0-20 mA 4-20 mA supply

A1 : Drive

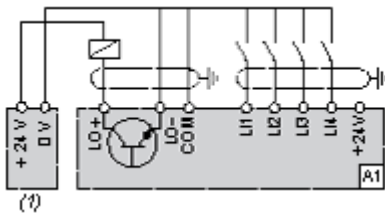
Connected as Positive Logic (Source) with External 24 vdc Supply



(1) 24 vdc supply

A1 : Drive

Connected as Negative Logic (Sink) with External 24 vdc supply

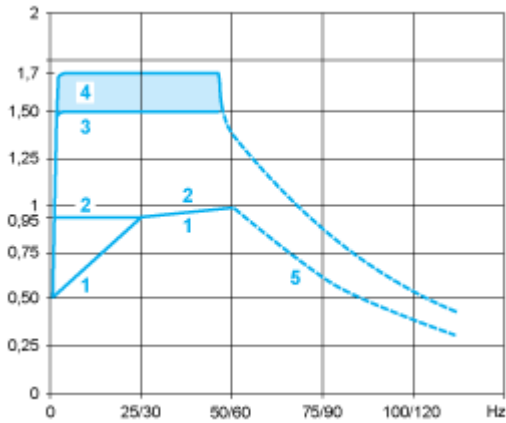


(1) 24 vdc supply

A1 : Drive

Performance Curves

Torque Curves



- 1 : Self-cooled motor: continuous useful torque (1)
- 2 : Force-cooled motor: continuous useful torque
- 3 : Transient overtorque for 60 s
- 4 : Transient overtorque for 2 s
- 5 : Torque in overspeed at constant power (2)

(1) For power ratings ≤ 250 W, derating is 20% instead of 50% at very low frequencies.

(2) The nominal motor frequency and the maximum output frequency can be adjusted from 0.5 to 400 Hz. The mechanical overspeed capability of the selected motor must be checked with the manufacturer.