

# Productinformatieblad

Specificaties



## Altistart U01 - Soft starter voor asynchrone motor - 12A - 200-480V - 2,2-5,5kW

ATSU01N212LT

EAN Code: 3389110667103

**Prijs: 298,65 EUR**

### Hoofd

range of product	AltistartU01 en TeSys U
bestemming product	Asynchrone motoren
product of component type	Soft starter
productspecifieke toepassing	Eenvoudige machine
device short name	ATSU01
aantal fasen in netwerk	3 fasen
Us nominale voedingsspanning	200...480 V - 10...10 %
motorvermogen kW	2,2 kW, 3 fasen om 230 V 5,5 kW, 3 fasen om 400 V 3 kW, 3 fasen om 230 V
motorvermogen pk	3 hp, 3 fasen om 230 V 7,5 hp, 3 fasen om 460 V
lcL starterklasse	12 A
utilisation category	AC-53B In overeenstemming met EN/IEC 60947-4-2
stroomverbruik	65 mA
starttype	Begin met lineaire spanningstoename
vermogensdissipatie in W	1,5 W bij volledige belasting en bij einde van het opstarten 121,5 W in overgang status

### Complementair

montage stijl	Met koelplaat
beschikbarefunctie	Geïntegreerde bypass
voedingsspanningsgrenzen	180...528 V
voedingsfrequentie	50...60 Hz - 5...5 %
netwerk frequentie	47,5...63 Hz
uitgangsspanning	<= voedingsspanning
spanning stuurkring	24 V DC +/- 10 %
starttijd	1 s / 100 5 s / 20 10 s / 10 Aanpasbaar van 1 tot 10 s
vertragingstijd symb	Instelbaar van 1 tot 10 s
startkoppel	30...80% van startkoppel motor rechtstreeks aangesloten op lijnvoeding
discreet inputtype	Logisch (LI1, LI2, BOOST) stop, start en boost opstartfuncties <= 8 mA 27 kOhm

De weergegeven prijs is de adviesprijs in euro excl. BTW. Deze kan onderhevig zijn aan korting. Neem contact op met uw lokale distributeur of detailhandel voor de daadwerkelijke prijs

<b>digitale ingangsspanning</b>	24...40 V
<b>ingang uitgang isolatie</b>	Galvanisch tussen voeding en besturing
<b>discrete inputlogica</b>	Positief LI1, LI2, BOOST bij Status 0: < 5 V en <= 0.2 mA bij staat 1: > 13 V, >= 0.5 mA
<b>discrete uitgangsstroom</b>	2 A DC-13 3 A AC-15
<b>discreet uitgangstype</b>	Open collector logica LO1 einde van startsignaal Relais outputs R1A, R1C NO
<b>discrete uitgangsspanning</b>	24 V (spanninglimieten: 6...30 V) open collector logica
<b>minimale schakelstroom</b>	10 mA om 6 V DC voor relais outputs
<b>maximale schakelstroom</b>	Relaisoutputs: 2 A om 30 V DC cos Phi = 0,5 en L/R = 20 ms inductief belasting Relaisoutputs: 2 A om 250 V AC AC-15 cos Phi = 0,5 en L/R = 20 ms inductief belasting
<b>maximale schakelspanning</b>	440 V relaisoutputs
<b>displaytype</b>	1 LED (groen) voor starter onder spanning 1 LED (geel) voor nominale spanning bereikt
<b>aandraaimoment</b>	1,9...2,5 N.m 0,5 N.m
<b>elektrische aansluiting</b>	4 mm klemschroefterminal - stijf 1 1...10 mm <sup>2</sup> AWG 8 vermogenskring Schroefaansluitstuk - stijf zonder kabeluiteinde 1 0,5...2,5 mm <sup>2</sup> AWG 14 stuurkring 4 mm klemschroefterminal - stijf 2 1...6 mm <sup>2</sup> AWG 10 vermogenskring Schroefaansluitstuk - stijf 2 0,5...1 mm <sup>2</sup> AWG 17 stuurkring Schroefaansluitstuk - flexibel met kabeluiteinde 1 0,5...1,5 mm <sup>2</sup> AWG 16 stuurkring 4 mm klemschroefterminal - flexibel zonder kabeluiteinde 1 1,5...10 mm <sup>2</sup> AWG 8 vermogenskring Schroefaansluitstuk - flexibel zonder kabeluiteinde 1 0,5...2,5 mm <sup>2</sup> AWG 14 stuurkring 4 mm klemschroefterminal - flexibel met kabeluiteinde 2 1...6 mm <sup>2</sup> AWG 10 vermogenskring 4 mm klemschroefterminal - flexibel zonder kabeluiteinde 2 1,5...6 mm <sup>2</sup> AWG 10 vermogenskring Schroefaansluitstuk - flexibel zonder kabeluiteinde 2 0,5...1,5 mm <sup>2</sup> AWG 16 stuurkring
<b>markering</b>	CE
<b>werkingspositie</b>	Vertikaal +/- 10 graden
<b>hoogte</b>	234 mm
<b>breedte</b>	45 mm
<b>diepte</b>	150 mm
<b>gewicht product</b>	0,34 kg
<b>Motorvermogensbereik AC-3</b>	2,2...3 kW om 200...240 V 3 fases 4...6 kW om 380...440 V 3 fases
<b>type motorstarter</b>	Soft starter

## Omgeving

<b>elektromagnetische compatibiliteit</b>	Geleide en uitgestraalde emissies niveau B In overeenstemming met CISPR 11 Geleide en uitgestraalde emissies niveau B In overeenstemming met IEC 60947-4-2 Gedempte oscillerende golven level 3 In overeenstemming met IEC 61000-4-12 Elektrostatische ontlading level 3 In overeenstemming met IEC 61000-4-2 EMC-immuniteit In overeenstemming met EN 50082-1 EMC-immuniteit niveau B In overeenstemming met EN 50082-2 Harmonischen level 3 In overeenstemming met IEC 1000-3-2 Harmonischen level 3 In overeenstemming met IEC 1000-3-4 Immunitieit voor elektrische transiënten level 4 In overeenstemming met IEC 61000-4-4 Immunitieit voor gestraalde radio-elektrische interferentie level 3 In overeenstemming met IEC 61000-4-3 Spanning/stroomimpuls level 3 In overeenstemming met IEC 61000-4-5 Geleide en uitgestraalde emissies level 3 In overeenstemming met IEC 61000-4-6 Immunitieit voor geleide interferentie, geïnduceerd doorradio-elektrische velden level 4 In overeenstemming met IEC 61000-4-11
<b>standards</b>	EN/IEC 60947-4-2
<b>product certifications</b>	UL CCC C-Tick CSA
<b>IP beschermingsgraad</b>	IP20
<b>pollution degree</b>	2 In overeenstemming met EN/IEC 60947-4-2
<b>trilling bestendigheid</b>	1 gn (f= 13...150 Hz) In overeenstemming met EN/IEC 60068-2-6 1,5 mm piek naar piek (f= 3...13 Hz) In overeenstemming met EN/IEC 60068-2-6
<b>schokbestendigheid</b>	15 gn voor 11 ms In overeenstemming met EN/IEC 60068-2-27
<b>relatieve vochtigheid</b>	5...95 % zonder condensatie of waterdruppels In overeenstemming met EN/IEC 60068-2-3
<b>omgevingsluchttemperatuur voor werking</b>	-10...40 °C (zonderverlies) 40...50 °C (met stroomverlies van 2% per °C)
<b>omgevingsluchttemperatuur voor opslag</b>	-25...70 °C In overeenstemming met EN/IEC 60947-4-2
<b>bedrijfshoogte</b>	<= 1000 m zonderverlies > 1000 m met stroomverlies van 2,2% per extra 100 m

## Verpakkingseenheid

<b>Eenheidstype van verpakking 1</b>	PCE
<b>Aantal eenheden in verpakking 1</b>	1
<b>verpakking 1 hoogte</b>	5,5 cm
<b>verpakking 1 breedte</b>	17,5 cm
<b>verpakking 1 lengte</b>	15,0 cm
<b>verpakking_1_gewicht</b>	453,0 g
<b>Eenheidstype van verpakking 2</b>	S03
<b>Aantal eenheden in verpakking 2</b>	14
<b>verpakking 2 hoogte</b>	30,0 cm
<b>verpakking 2 breedte</b>	30,0 cm
<b>verpakking 2 lengte</b>	40,0 cm
<b>verpakking 2 gewicht</b>	6,889 kg

## contractuele waarborg

<b>Garantie (in maanden)</b>	18
------------------------------	----

Schneider Electric wil tegen 2050 de Net Zero-status hebben bereikt via partnerschappen in de toeleveringsketen, materialen met een lagere impact en circulariteit via onze doorlopende campagne "Use Better, Use Longer, Use Again" om de levensduur van producten en de recycleerbaarheid te verlengen.

[Uitleg van Environmental Data](#) >

[Hoe evalueren we de duurzaamheid van producten?](#) >

## Use Better

### Materialen en verpakking

Pakket met gerecycleerd karton

Ja

Verpakkingen zonder kunststof

Ja

RoHS-richtlijn van de EU

[Conform](#)

REACH-verordening

[Referentie bevat geen SVHC boven drempelwaarde](#)

## Use Longer

### Levensduurverlenging

Reparatie

Nee

## Use Again

### Herverpakken en herfabriceren

Terugname

Ja

WEEE-label



Het product moet op markten van de Europese Unie worden afgevoerd volgens specifieke afvalinzamelingsregels en mag nooit in een gewone vuilnisbak terecht komen.

## Dimensions Drawings

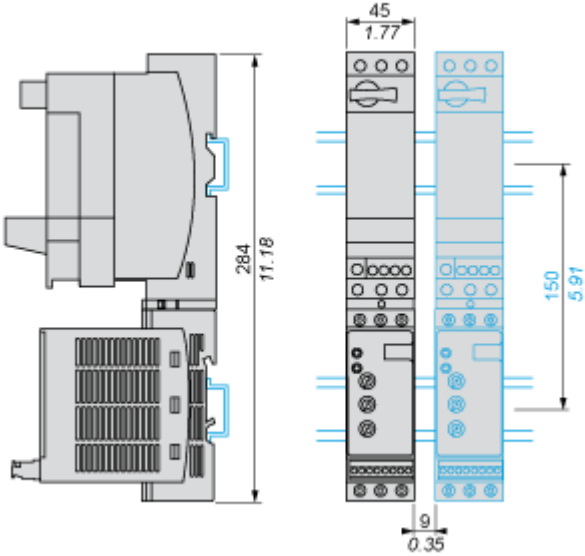
### Dimensions

---

#### With TeSys U Combination (Non Reversing Power Base)

Mounting on symmetrical (35 mm) rail with power connector between ATS and TeSys U.

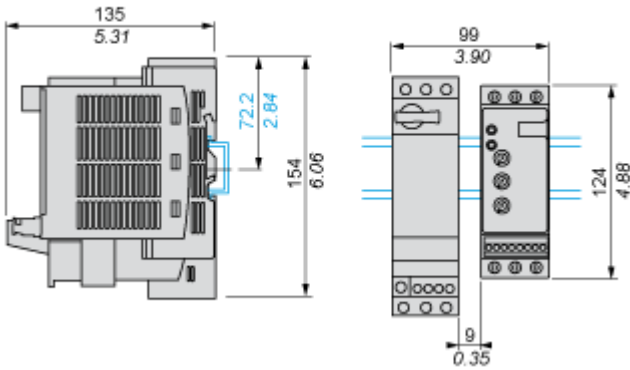
mm  
in.



#### With TeSys U Combination (Non Reversing or Reversing Power Base)

Side by side mounting

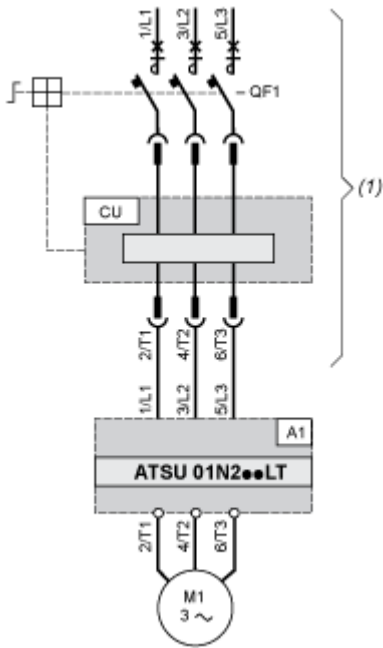
mm  
in.



## Connections and Schema

### Power Wiring

---



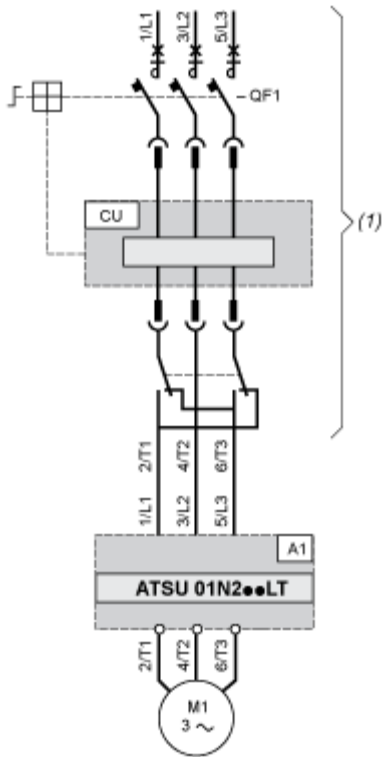
(1) TeSys U

A1 : Soft start/soft stop unit

QF1 : TeSys U controller-starter

CU : TeSys U control unit

### With Reversing Unit



(1) TeSys U with reversing unit

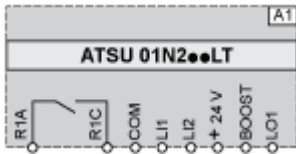
A1 : Soft start/soft stop unit

QF1 : TeSys U controller-starter

CU : TeSys U control unit

## Control Wiring

---



A1 : Soft start/soft stop unit

R1A, R1C : Relay output NO

COM : Commun

LI1, LI2 : Logic inputs (stop and run functions)

BOOST : Logic input (boost on start-up function)

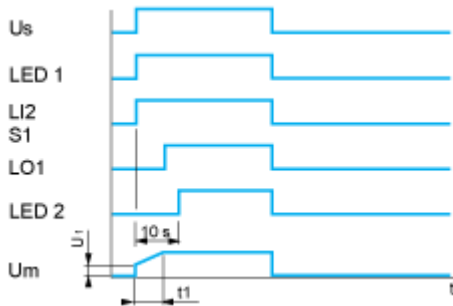
LO1 : Logic output

## Technical Description

### Functional Diagram Automatic 2-wire Control

---

#### Without Deceleration



Us : Power supply voltage

LED 1 : Green LED

LI2 : Logic input

S1 : Pushbutton

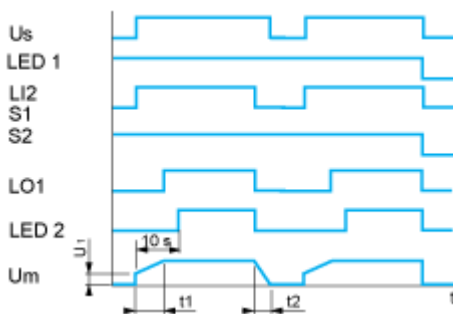
LED 2 : Yellow LED

Um : Motor voltage

t1 : Acceleration time can be controlled by a potentiometer

U1 : Starting time can be controlled by a potentiometer

#### With and without Deceleration



Us : Power supply voltage

LED 1 : Green LED

LI2 : Logic input

S1, S2 : Pushbuttons

LO1 : Logic output

LED 2 : Yellow LED

Um : Motor voltage

t1 : Acceleration time can be controlled by a potentiometer

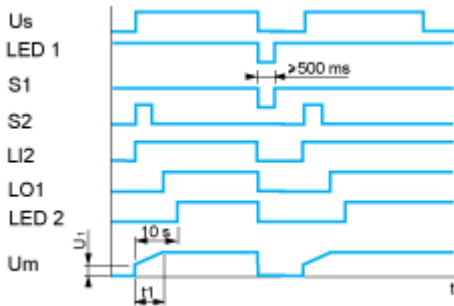
t2 : Deceleration time can be controlled by a potentiometer

U1 : Starting time can be controlled by a potentiometer

## Functional Diagram Automatic 3-wire Control

---

### Without Deceleration



$U_s$  : Power supply voltage

LED 1 : Green LED

S1, S2 : Pushbuttons

LI2 : Logic input

LO1 : Logic output

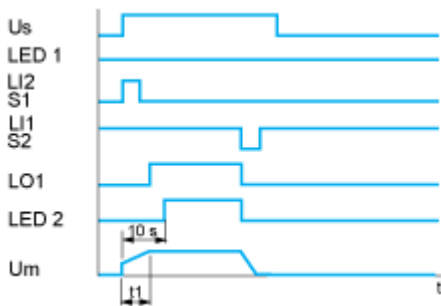
LED 2 : Yellow LED

$U_m$  : Motor voltage

$t_1$  : Acceleration time can be controlled by a potentiometer

$U_1$  : Starting time can be controlled by a potentiometer

### With Deceleration



$U_s$  : Power supply voltage

LED 1 : Green LED

S1, S2 : Pushbuttons

LI1, LI2 : Logic inputs

LO1 : Logic output

LED 2 : Yellow LED

$U_m$  : Motor voltage

$t_1$  : Acceleration time can be controlled by a potentiometer