

## Wilo-SiBoost Smart... Wilo-SiBoost2.0 Smart...



da Monterings- og driftsvejledning



SiBoost2.0 Smart Helix VE  
<https://qr.wilo.com/495>



SiBoost Smart Helix VE  
<https://qr.wilo.com/676>



SiBoost Smart MWISE  
<https://qr.wilo.com/625>

Fig. 1a

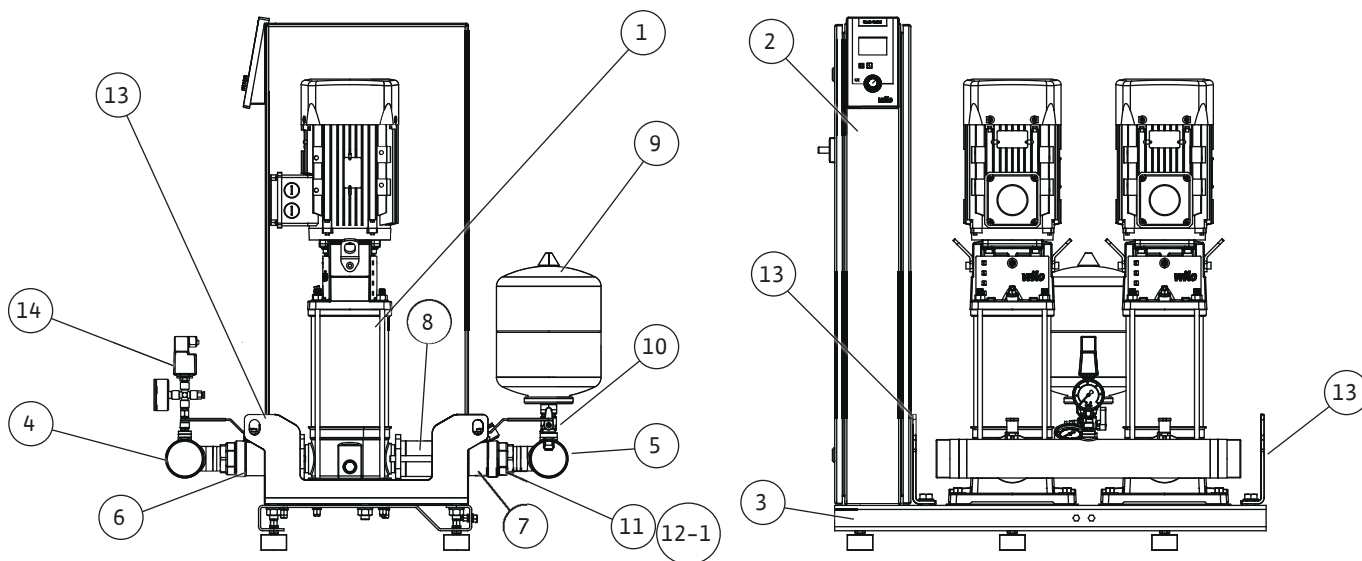


Fig. 1b

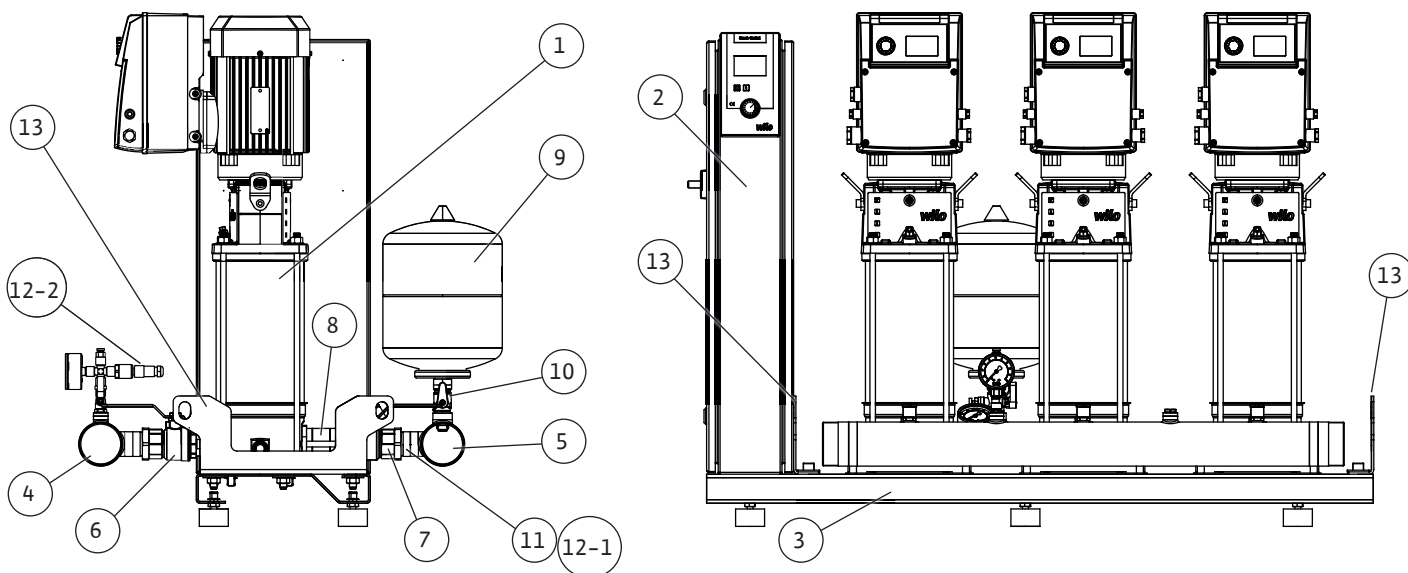


Fig. 1c

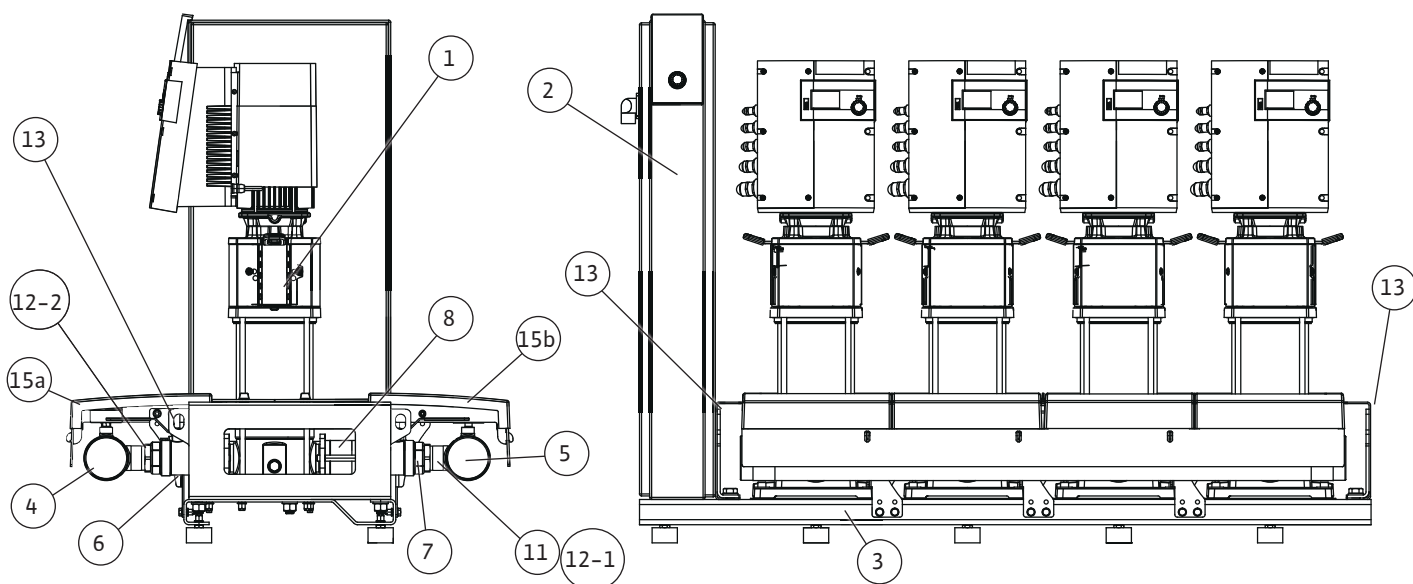


Fig. 1d



Fig. 1e



Fig. 2a

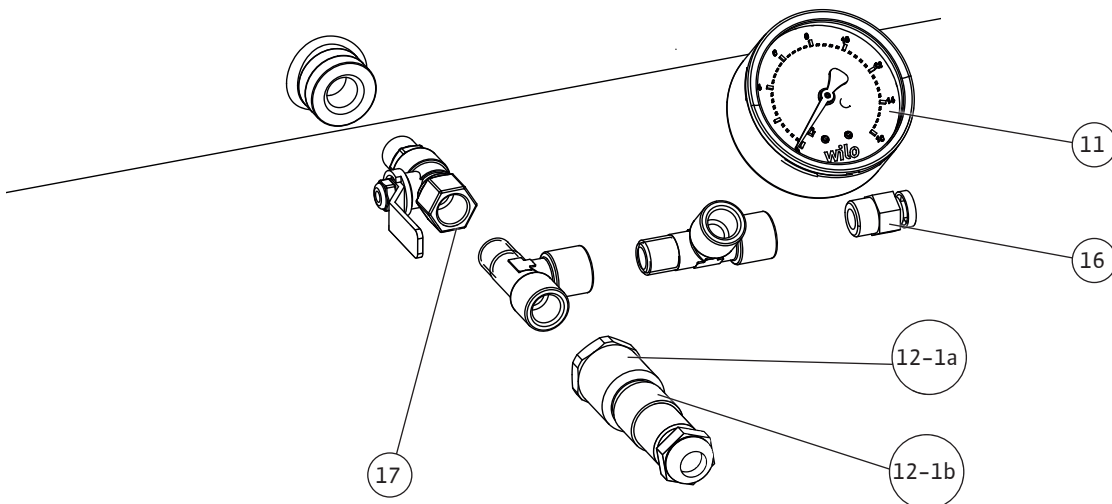
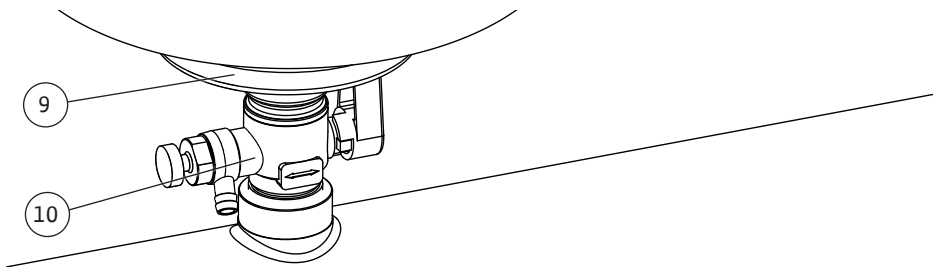
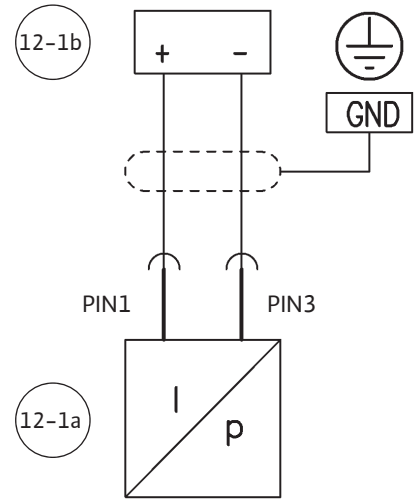
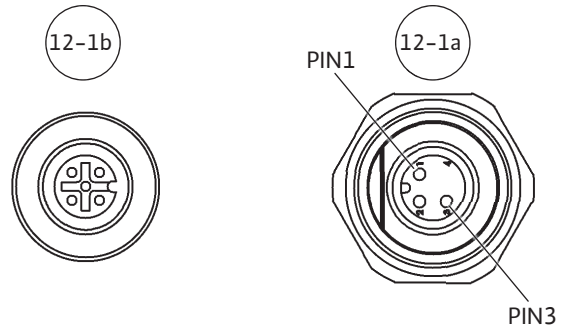
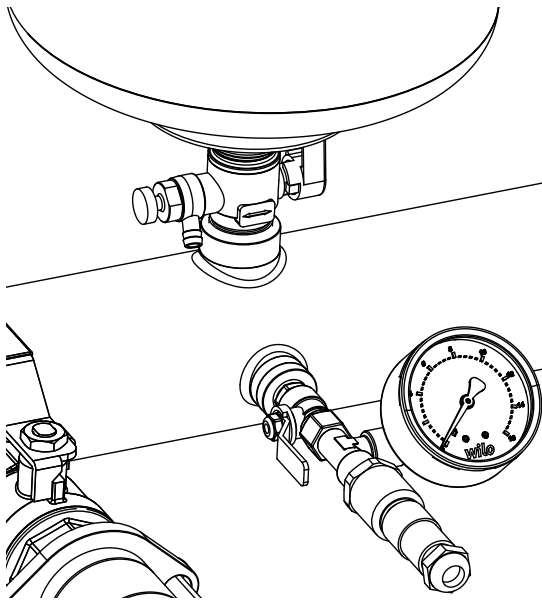


Fig. 2b

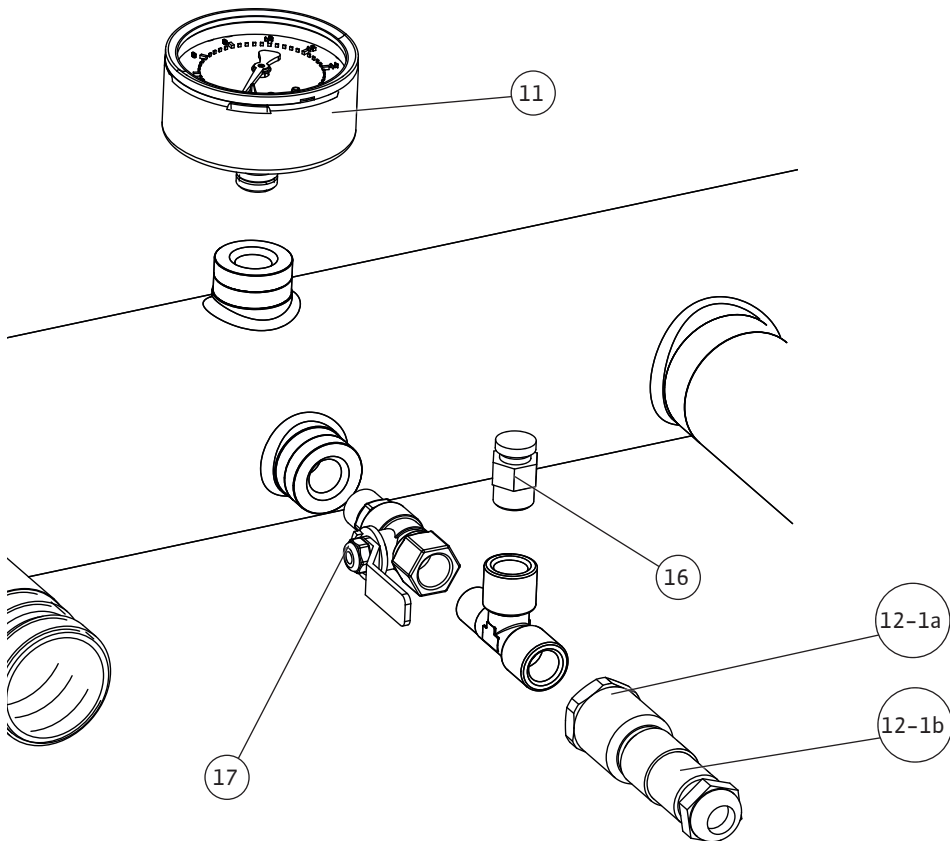
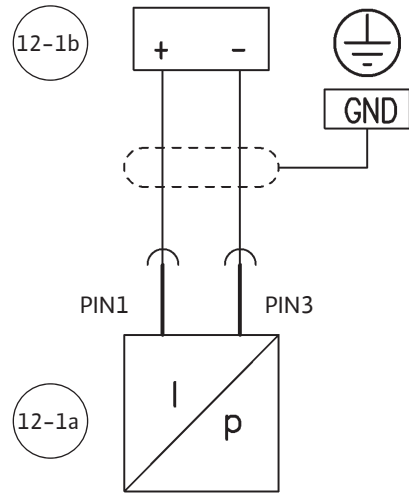
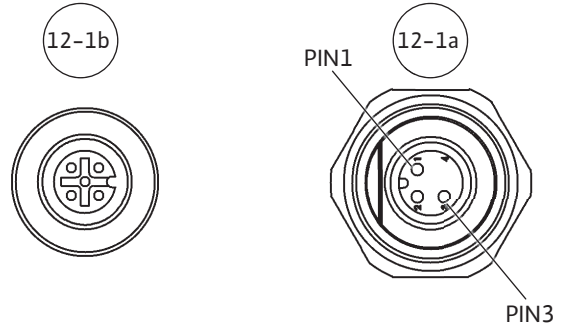
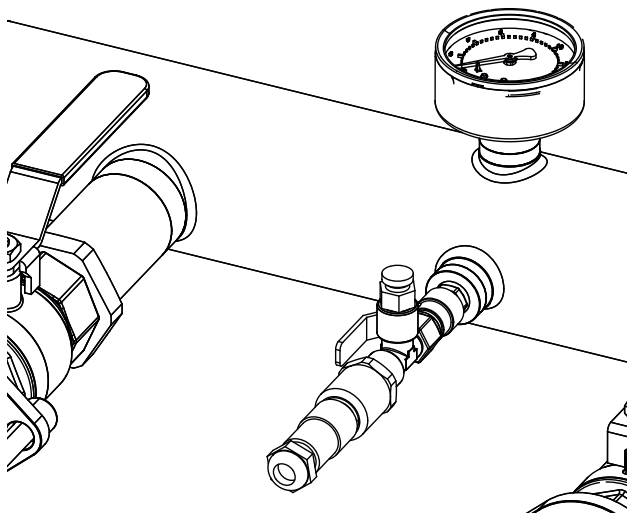


Fig. 2c

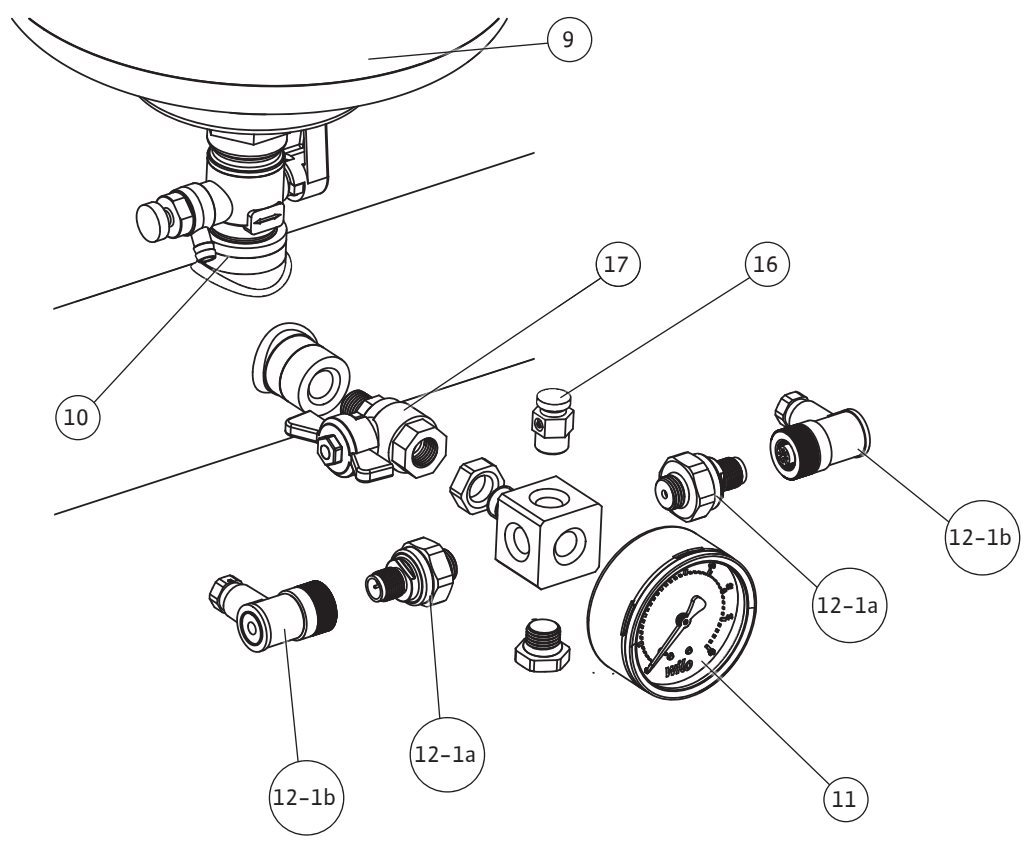
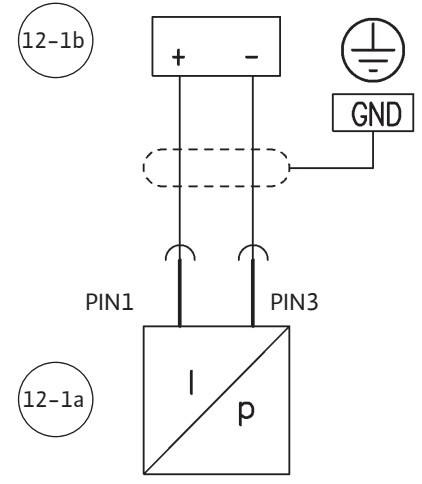
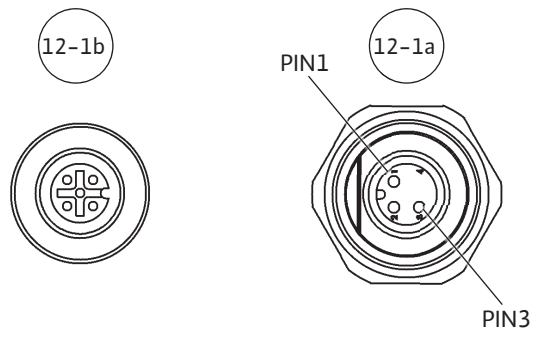
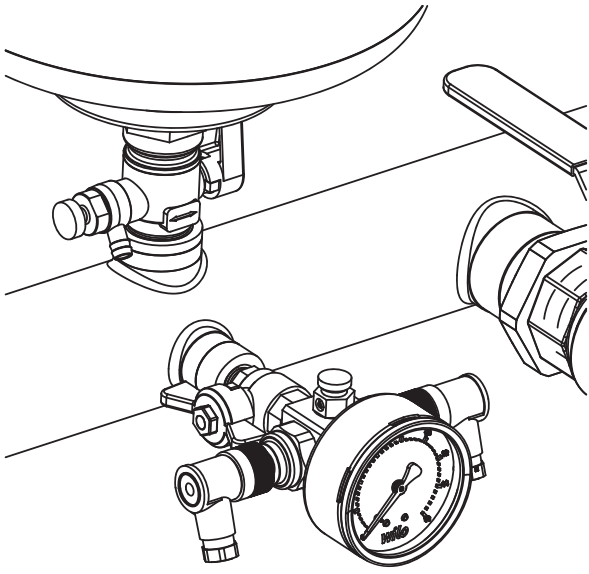


Fig. 3

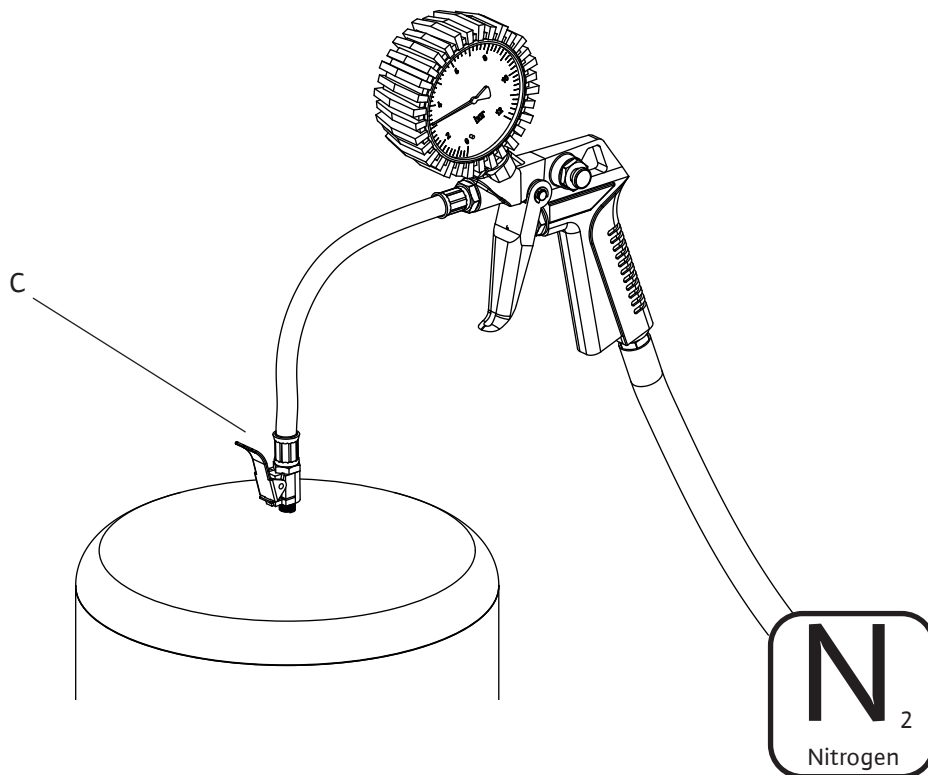
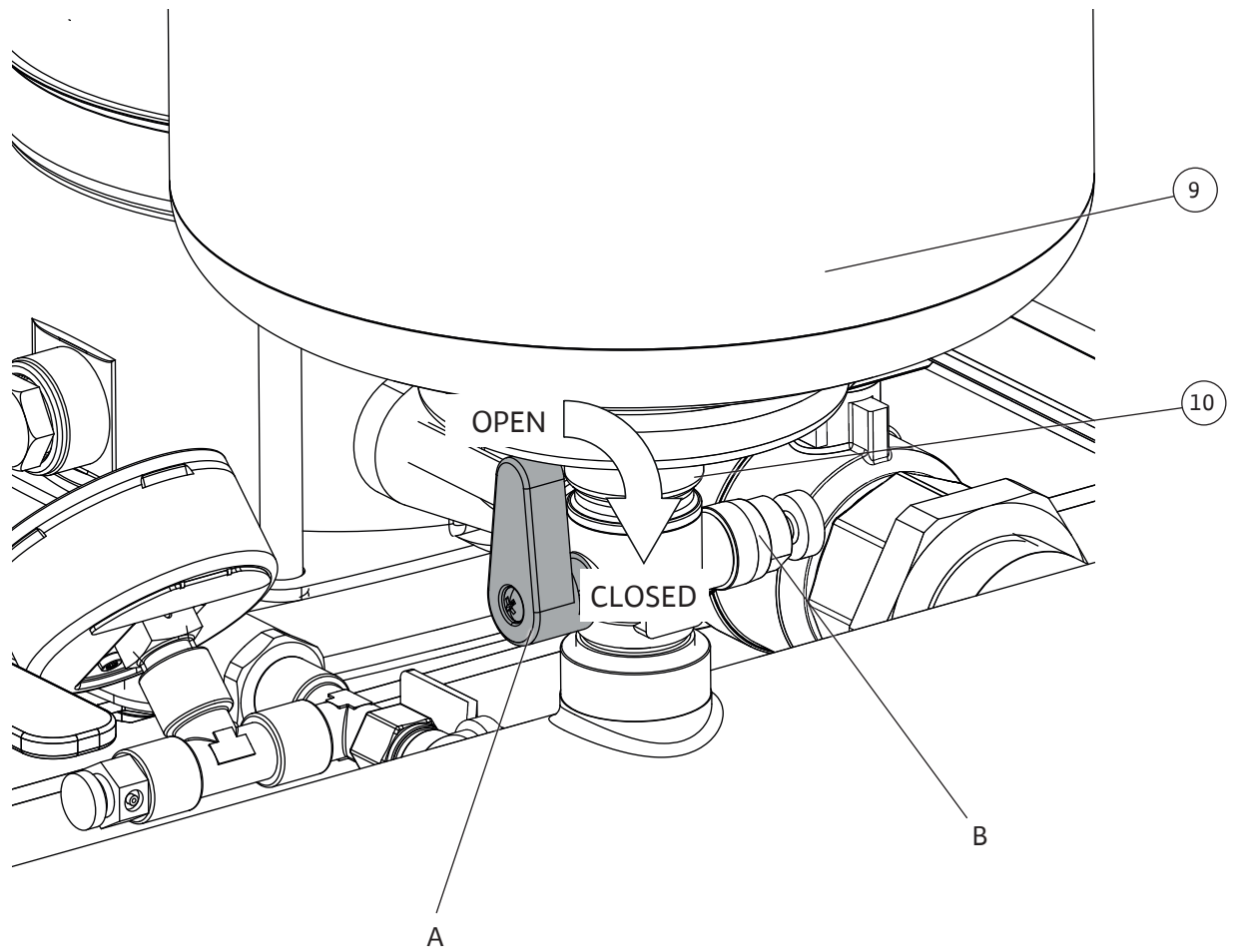




Fig. 4

## Hinweis / advice / attention / atención

Stickstoffdruck entsprechend der Tabelle / Nitrogen pressure according to the table  
 Pression d'azote conformément au tableau / Presión del nitrógeno según la tabla

**PE [bar]** Einschaltdruck / starting pressure / Pression de démarrage / Comenzar la presión

**PN<sub>2</sub> [bar]** Stickstoffdruck / Nitrogen pressure / Pression d'azote / Presión del nitrógeno

PE	2	2,5	3	3,5	4	4,5	5	5,5	6	6,5	7	7,5
PN <sub>2</sub>	1,8	2,3	2,8	3,2	3,7	4,2	4,7	5,2	5,7	6,1	6,6	7,1

PE	8	8,5	9	9,5	10	10,5	11	11,5	12	12,5	13	13,5
PN <sub>2</sub>	7,5	8	8,5	9	9,5	10	10,5	11	11,5	12	12,5	13

1bar = 100000Pa = 0,1MPa = 0,1N/mm<sup>2</sup> = 10200kp/m<sup>2</sup> = 1,02kp/cm<sup>2</sup>(at) = 0,987atm = 750Torr = 10,2mWs

Stickstoffmessung ohne Wasser / Nitrogen measurement without water /

Mesure d'azote sans l'eau / Medida del nitrógeno sin el agua

**Achtung: Nur Stickstoff einfüllen / Note: Only fill in nitrogen /**

**Respect : Seulement l'azote remplir / Nota: Completar solamente el nitrógeno**

Fig. 5

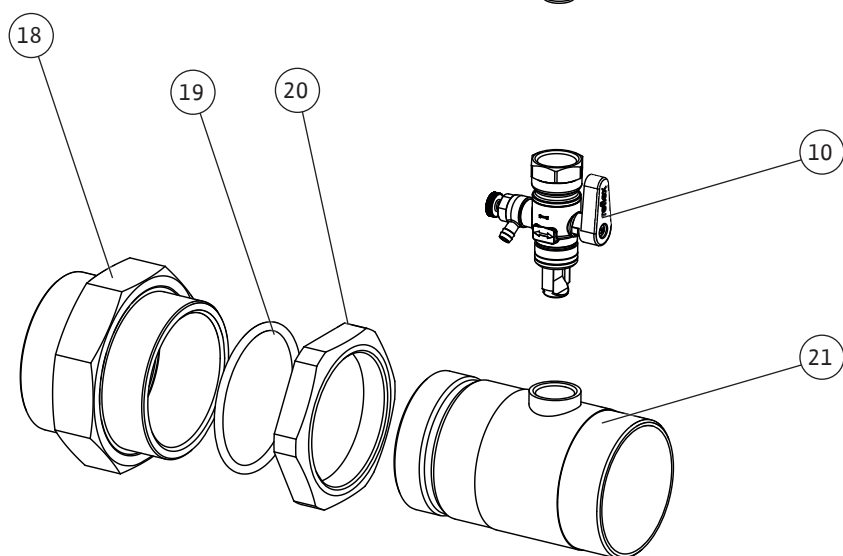
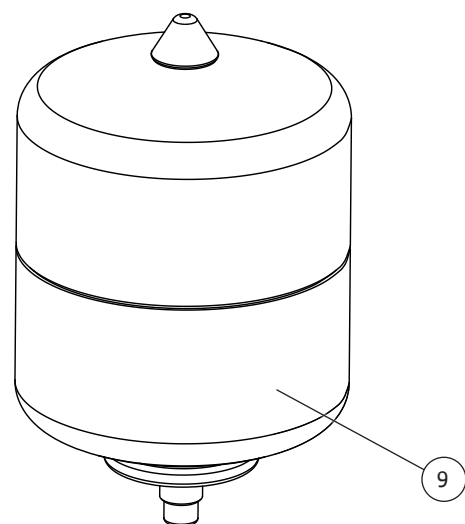
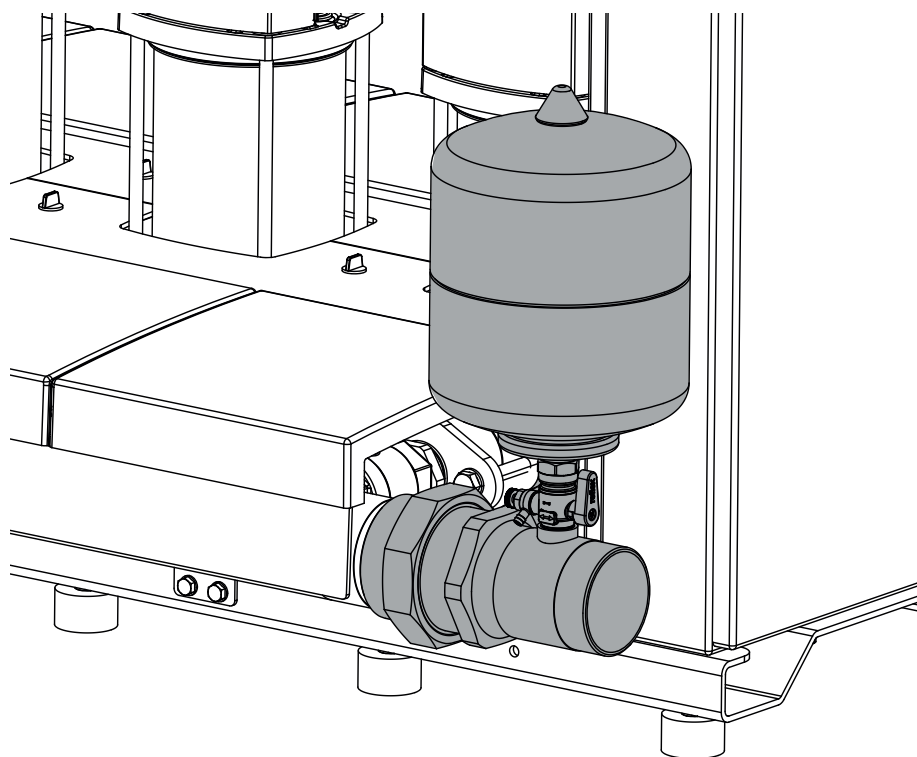


Fig. 6a

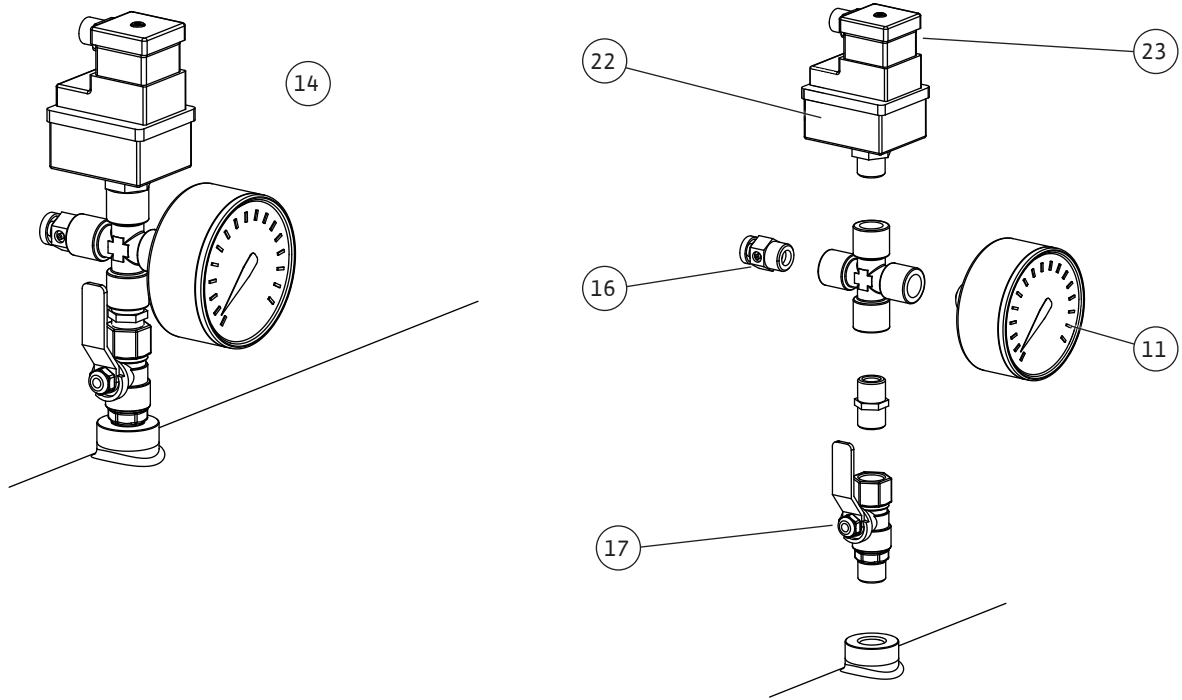


Fig. 6c

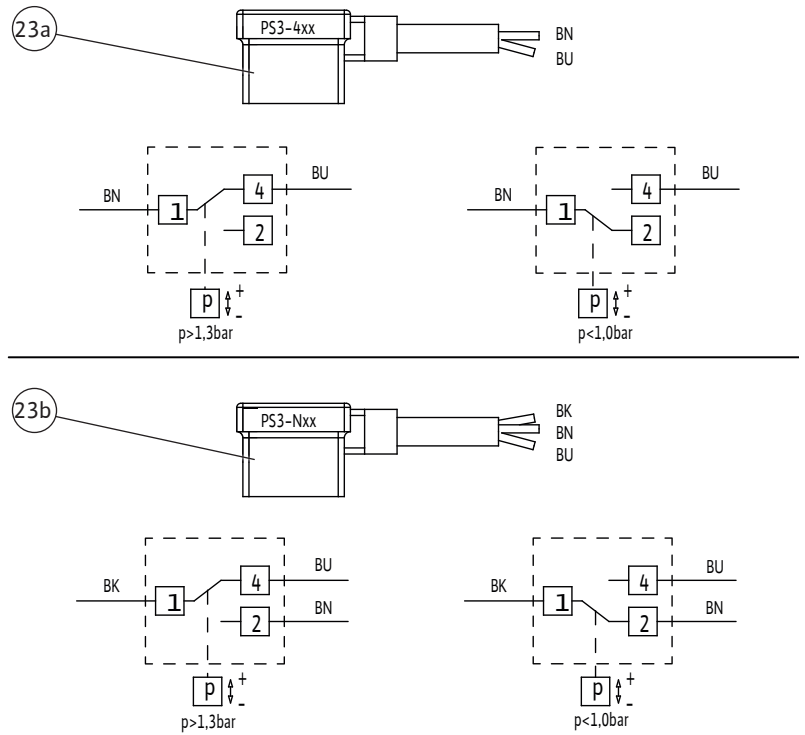
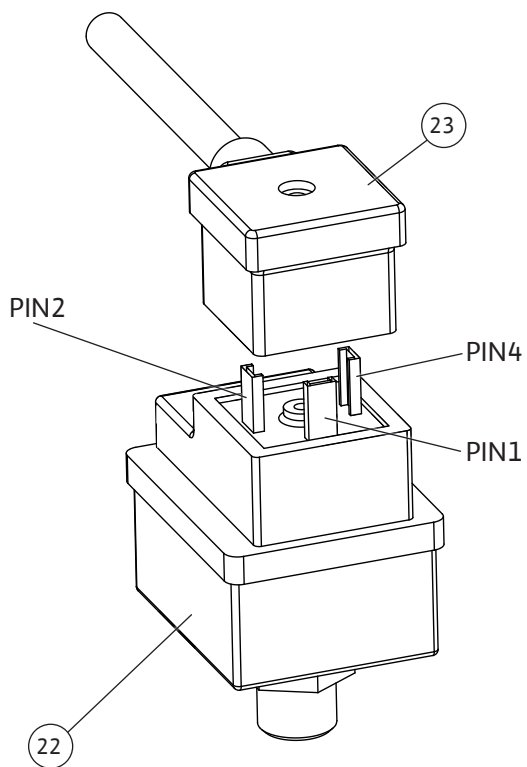


Fig. 6d

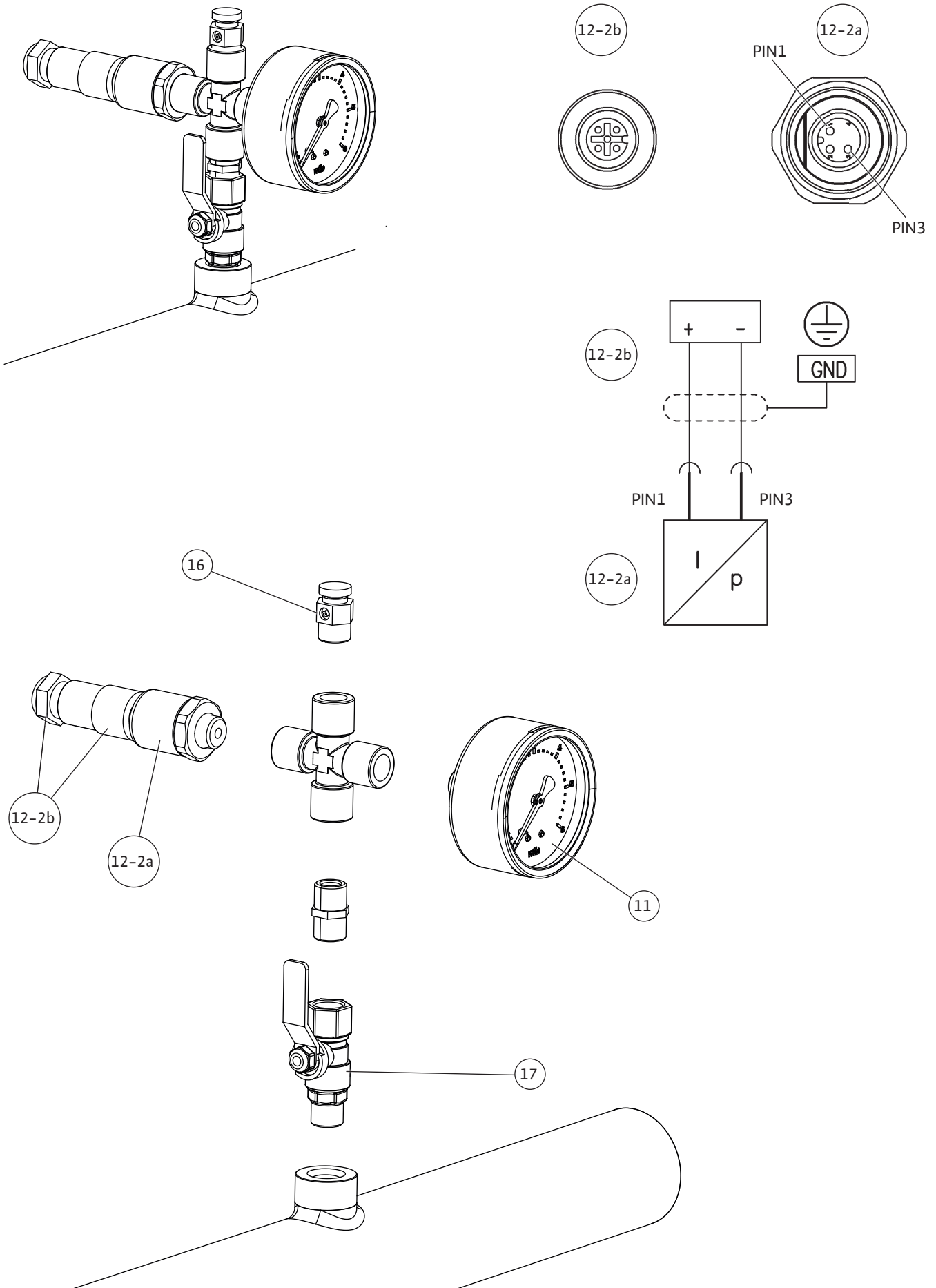


Fig. 6e

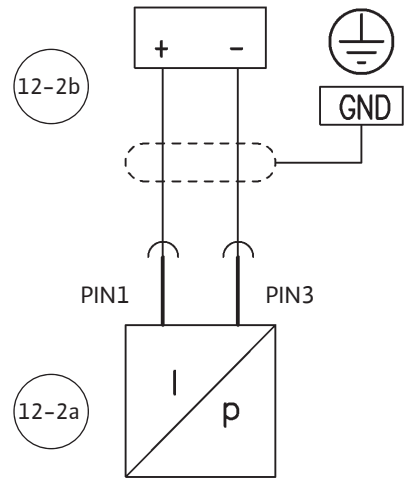
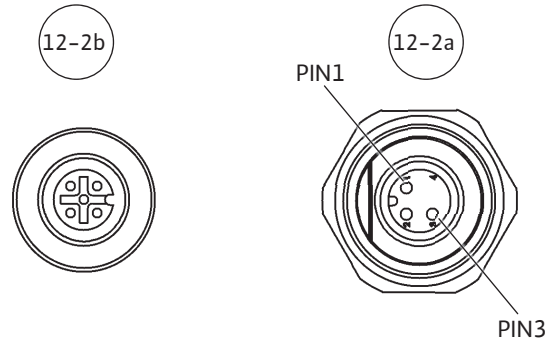
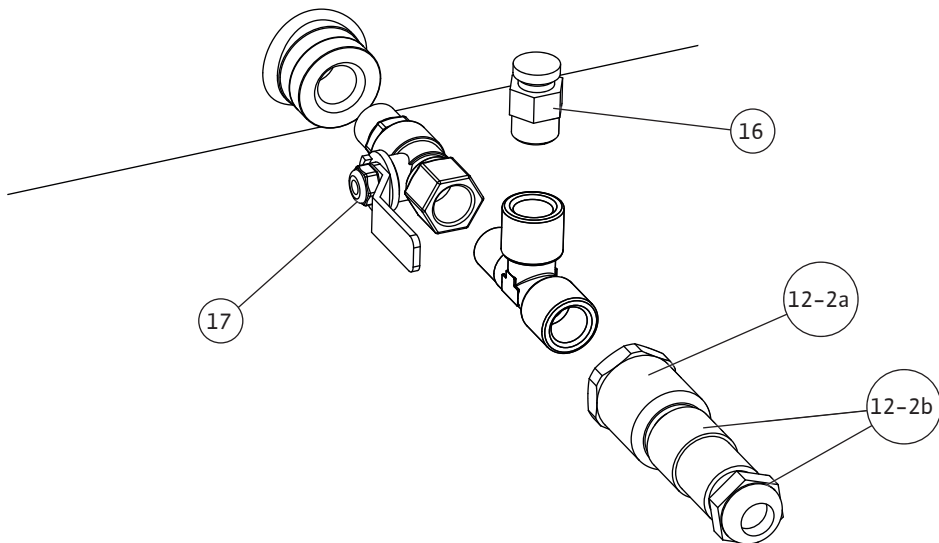
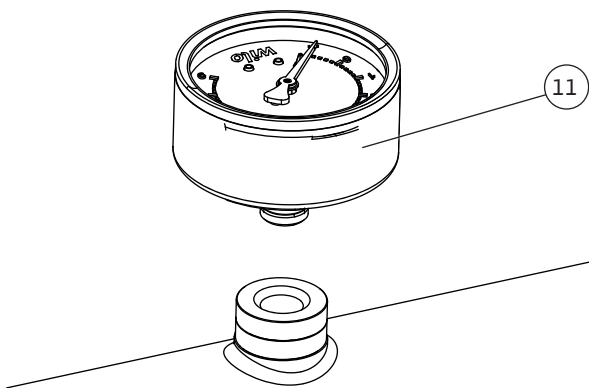
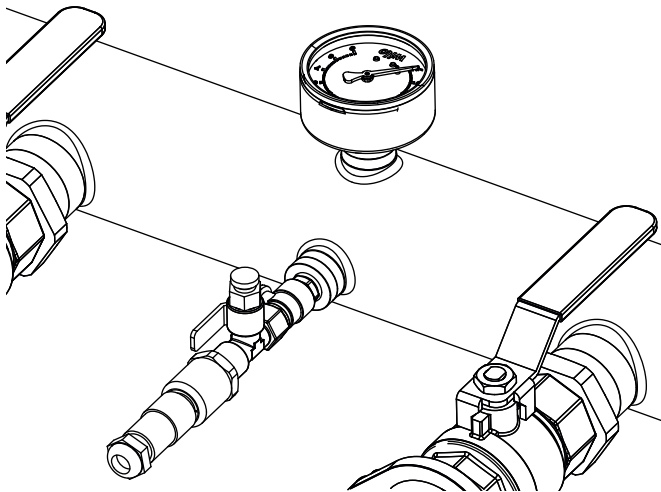


Fig. 6f

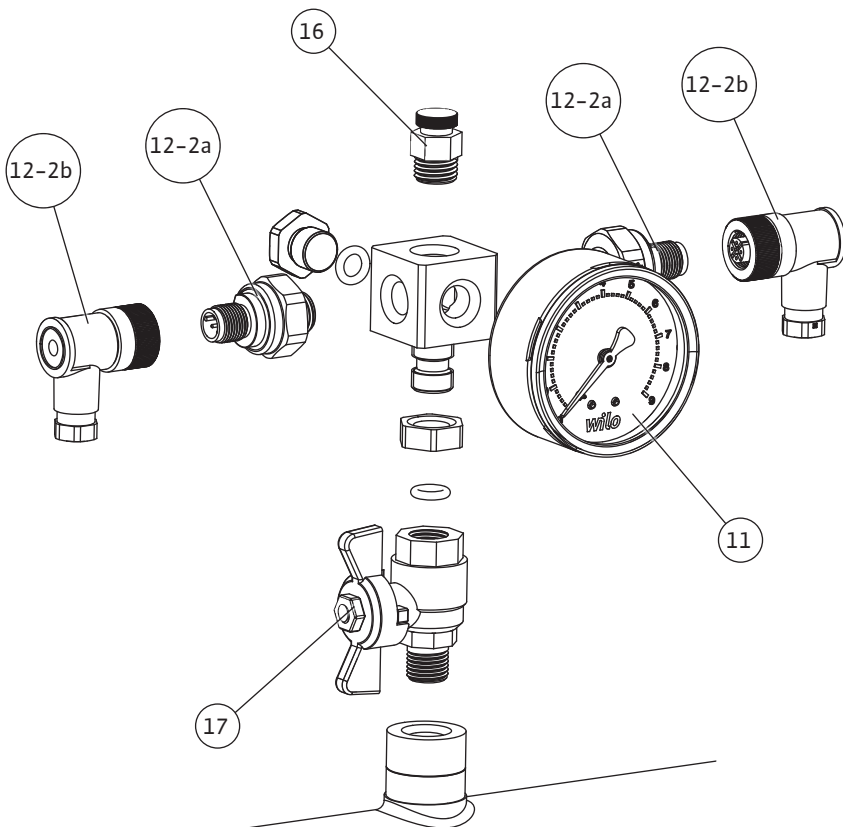
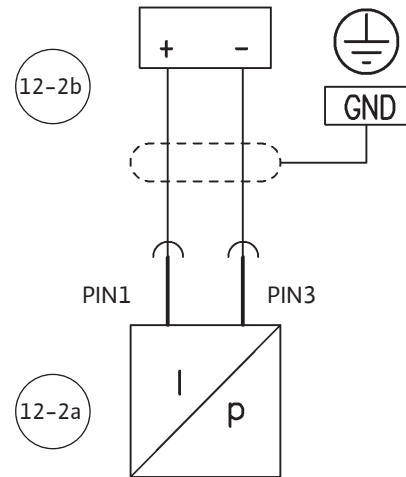
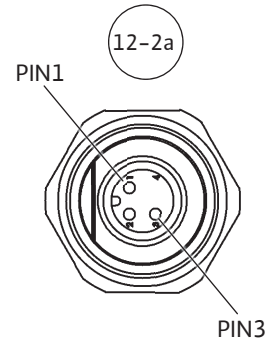
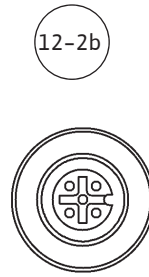
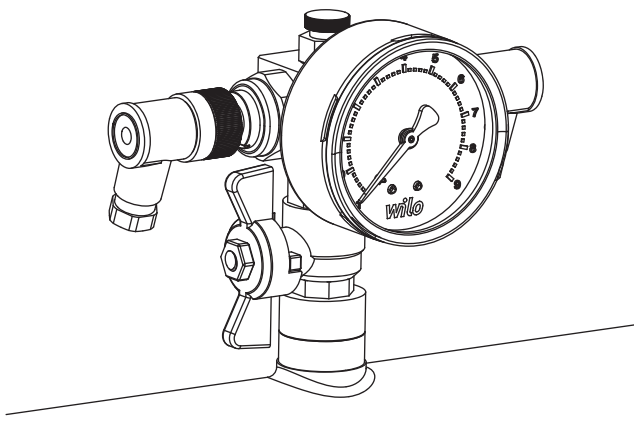


Fig. 7

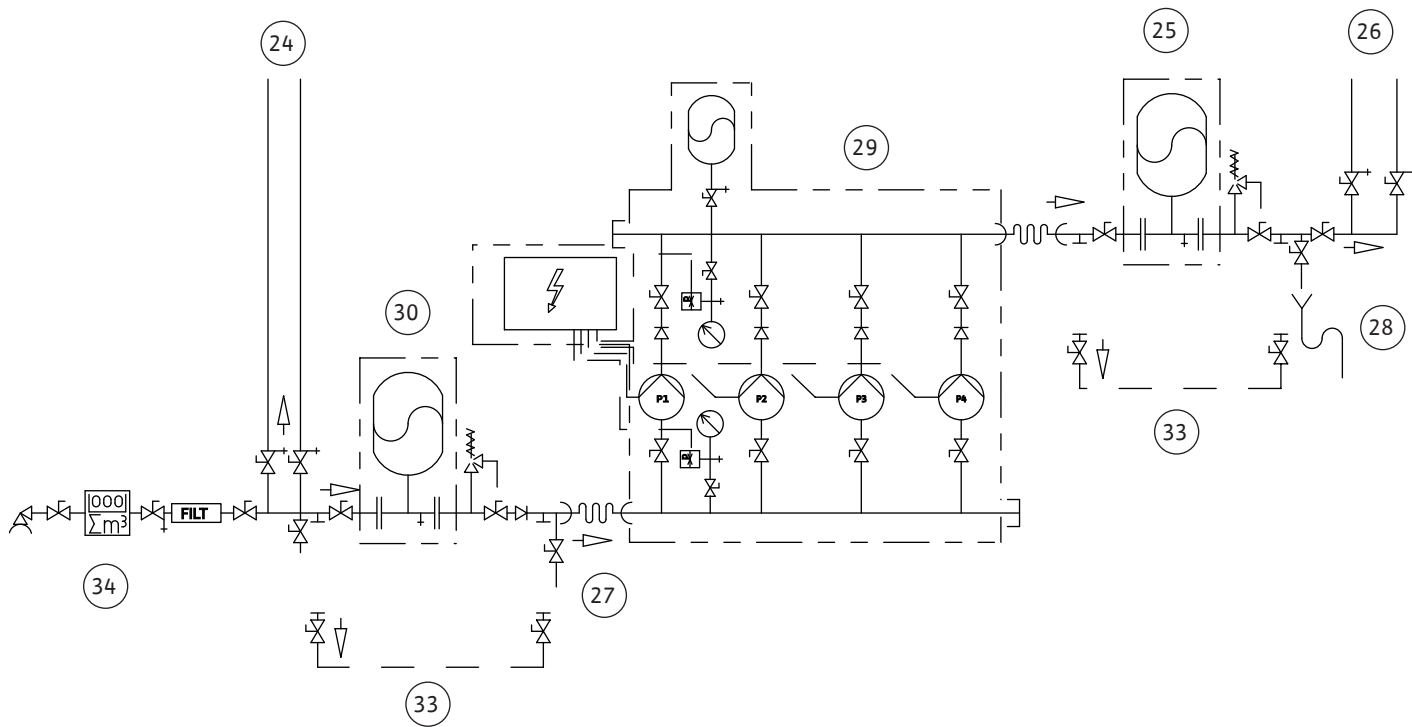


Fig. 8

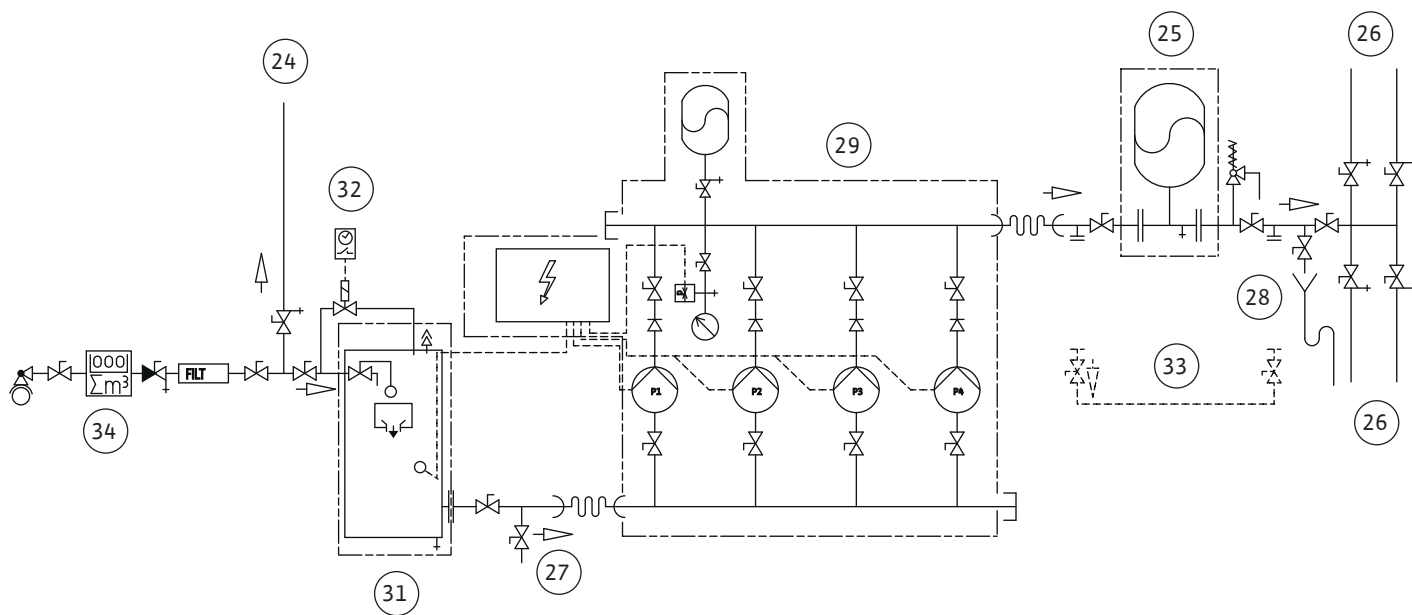


Fig. 9

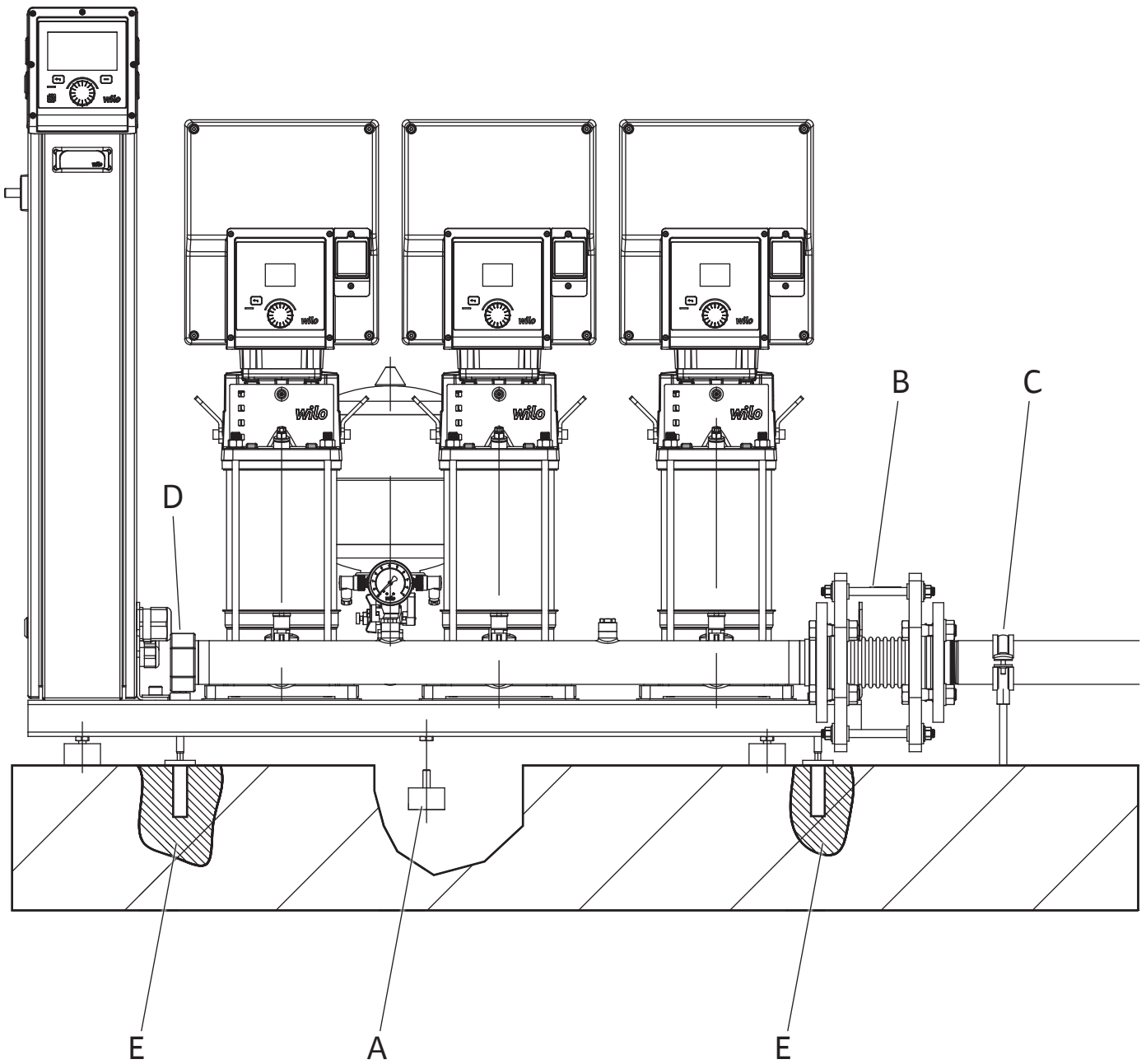




Fig. 10

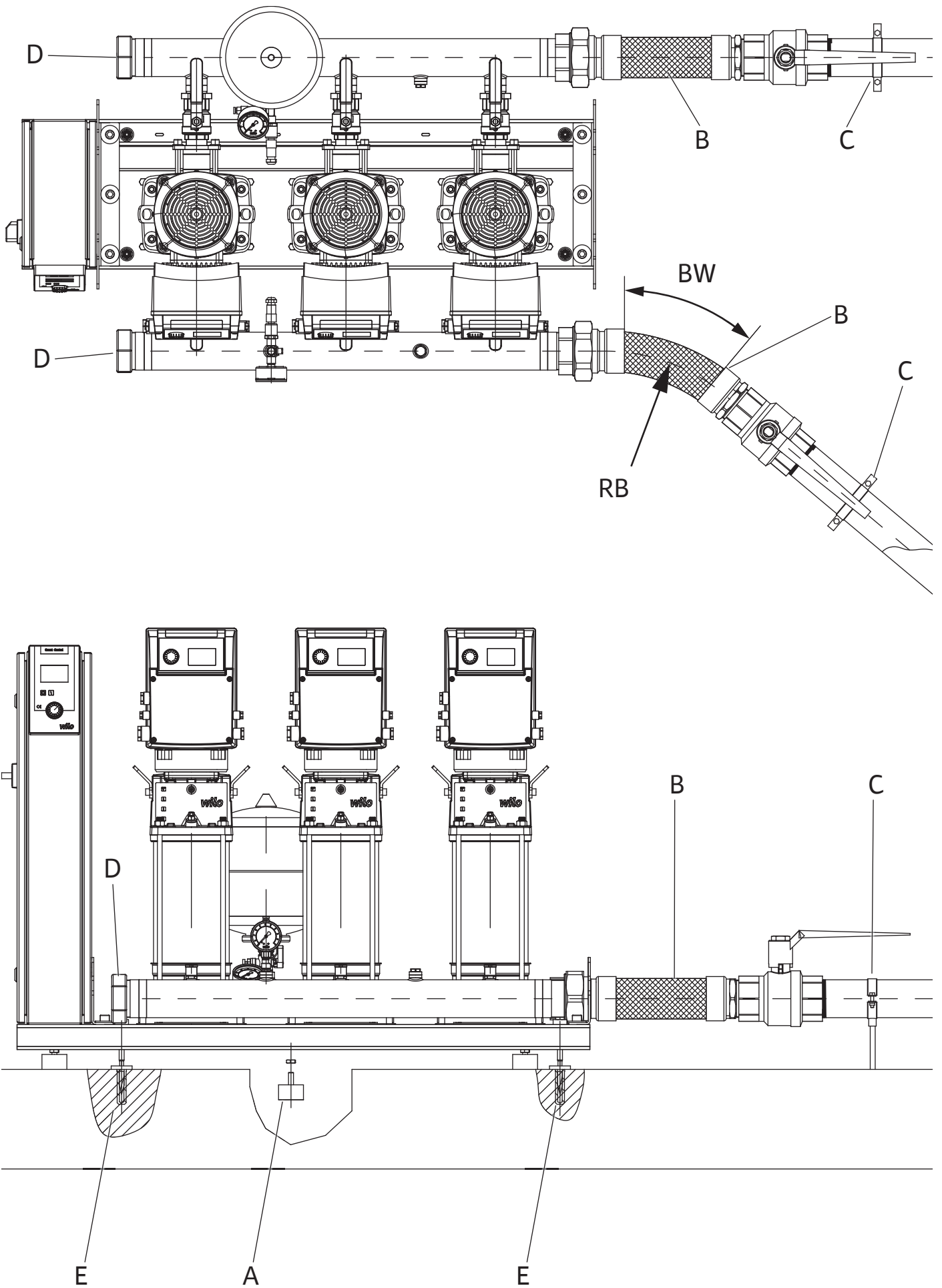


Fig. 11a

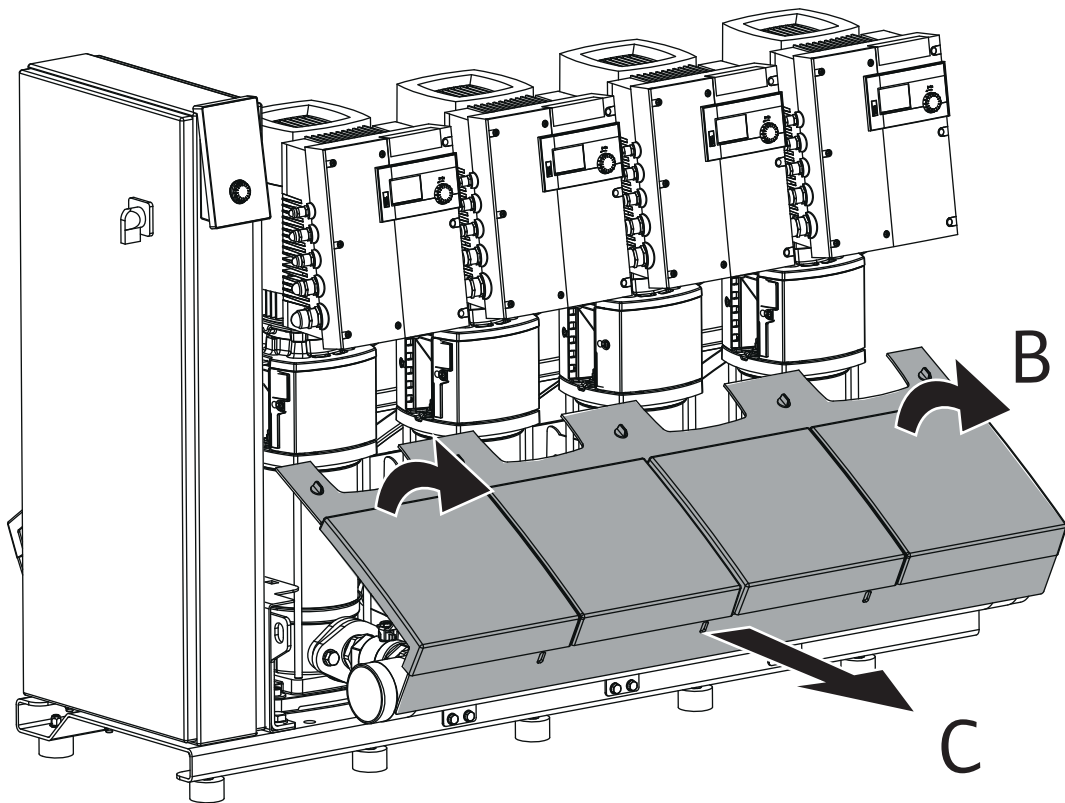
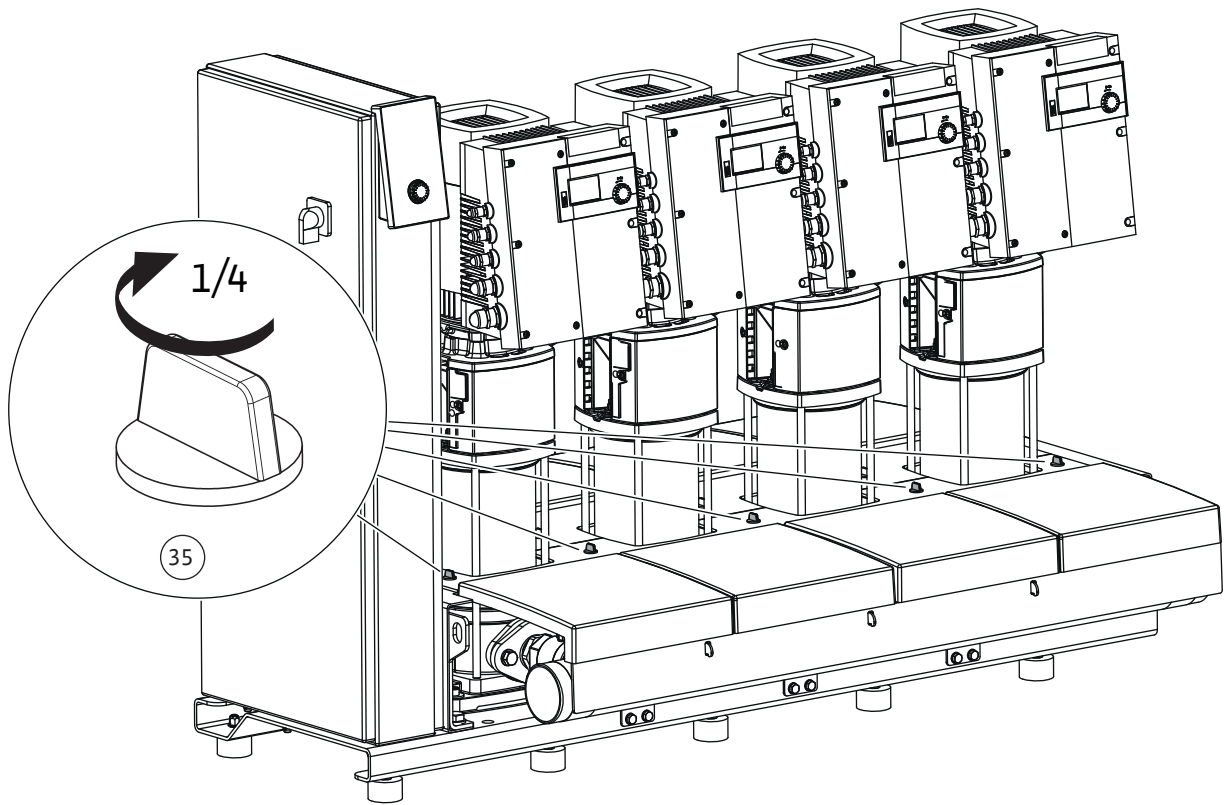


Fig. 11b

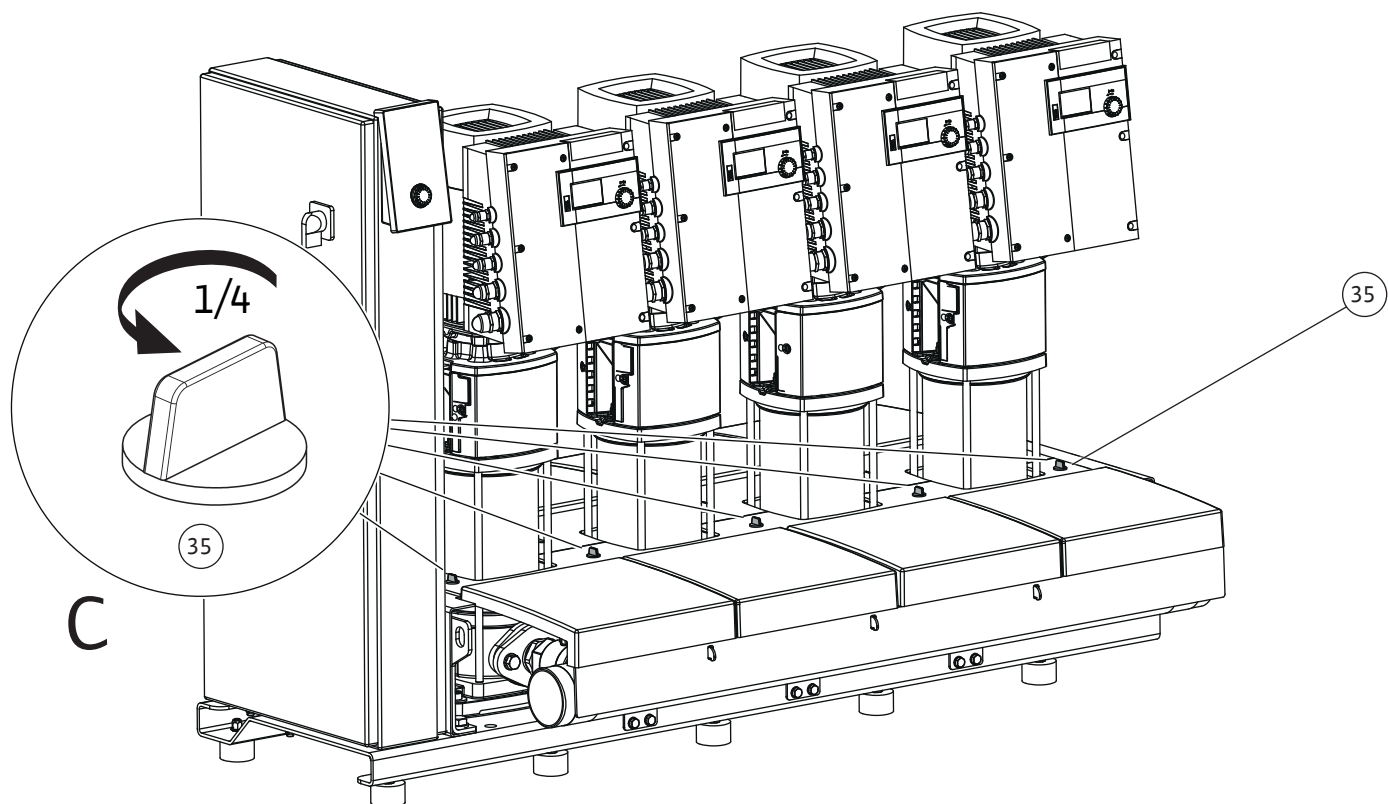
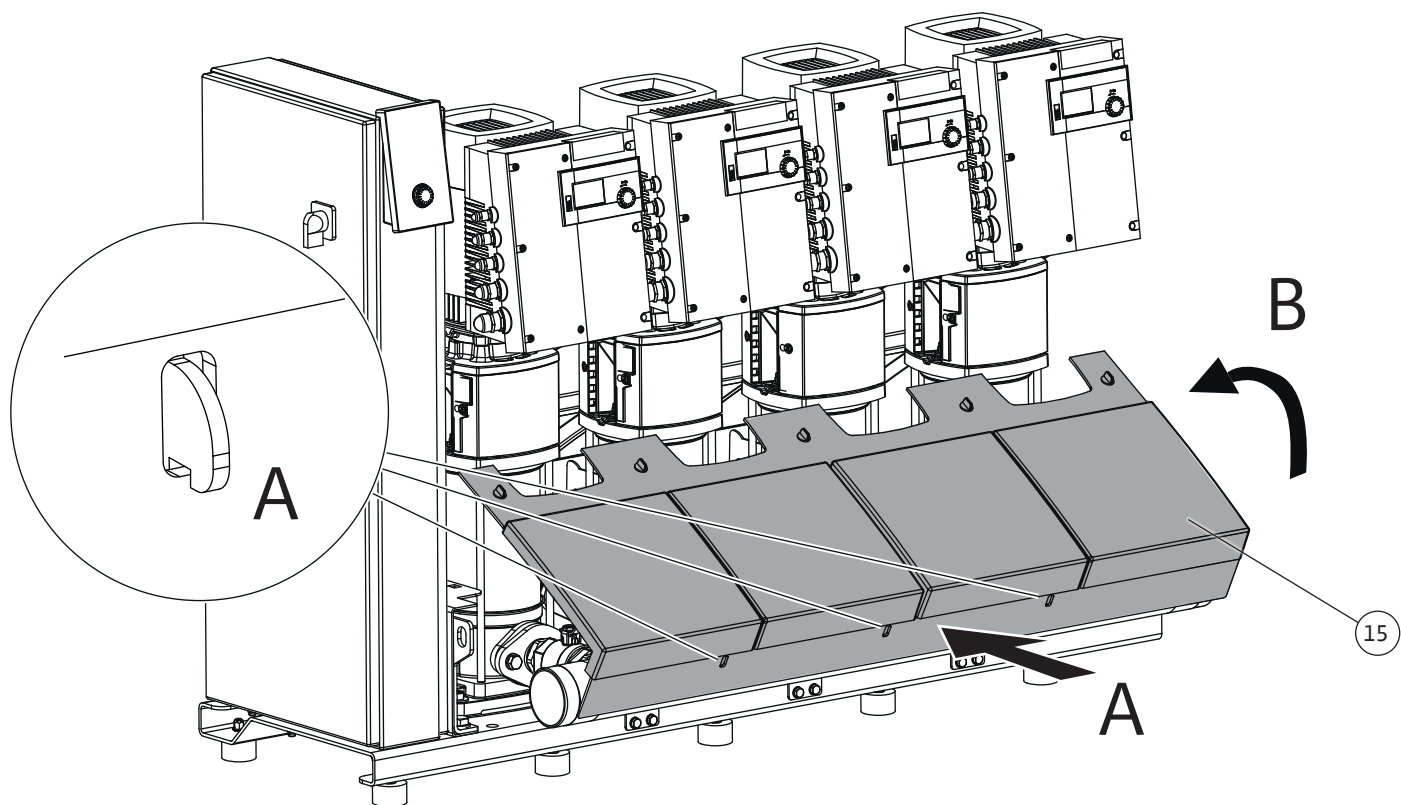




Fig. 13a

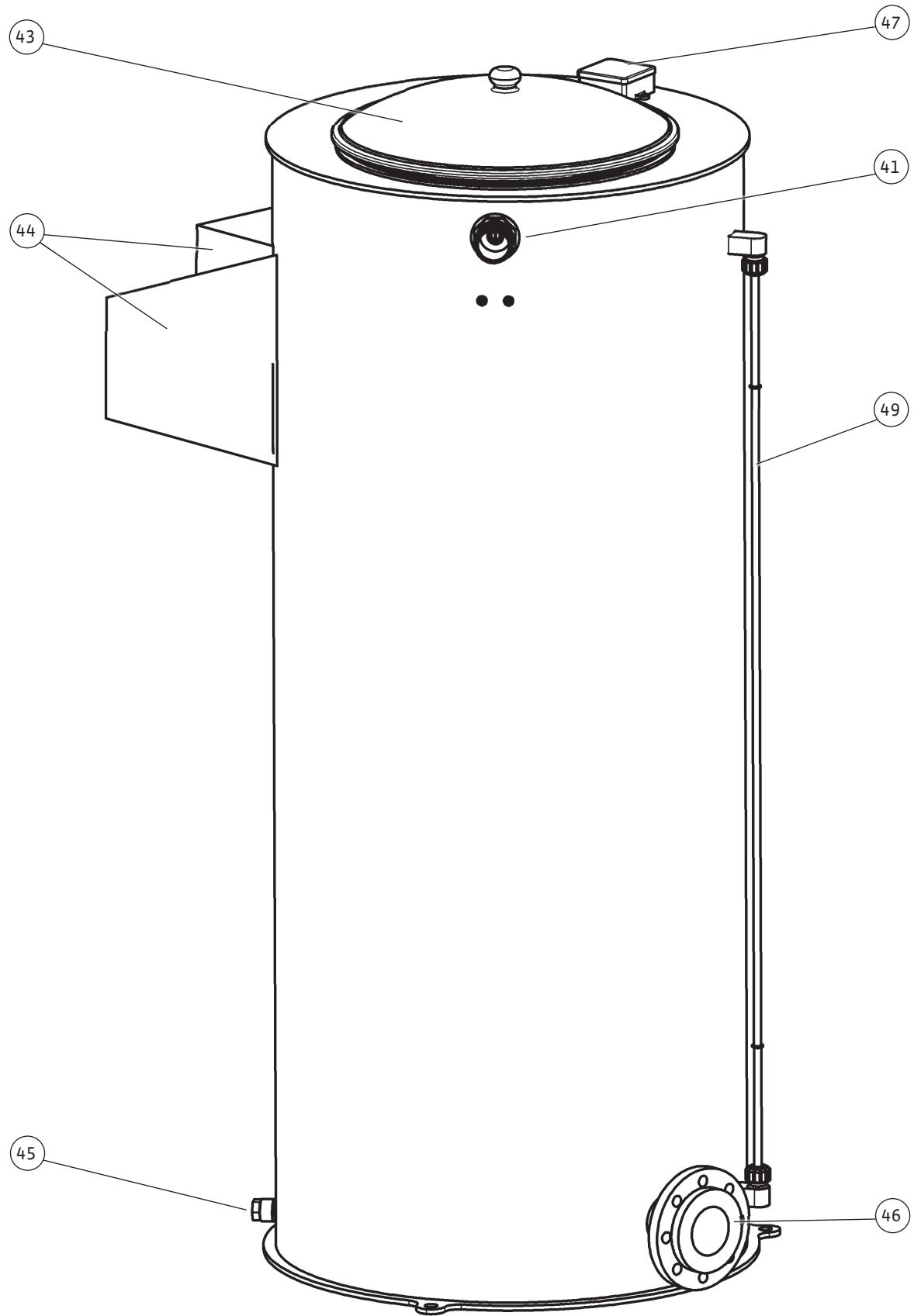


Fig. 13b

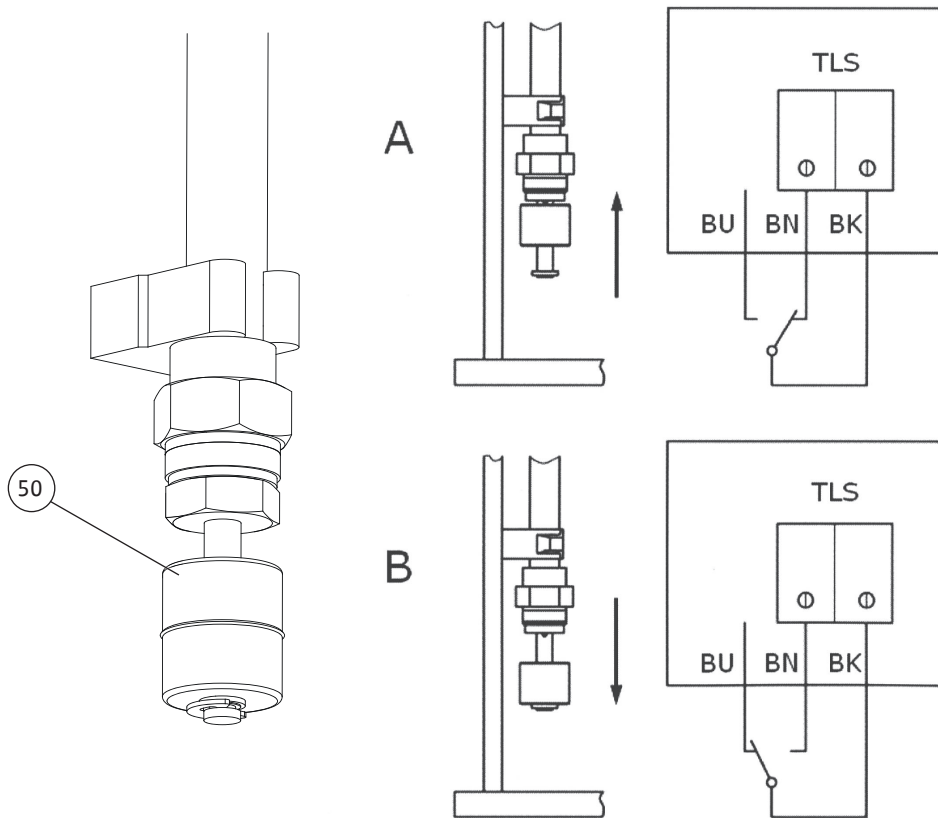
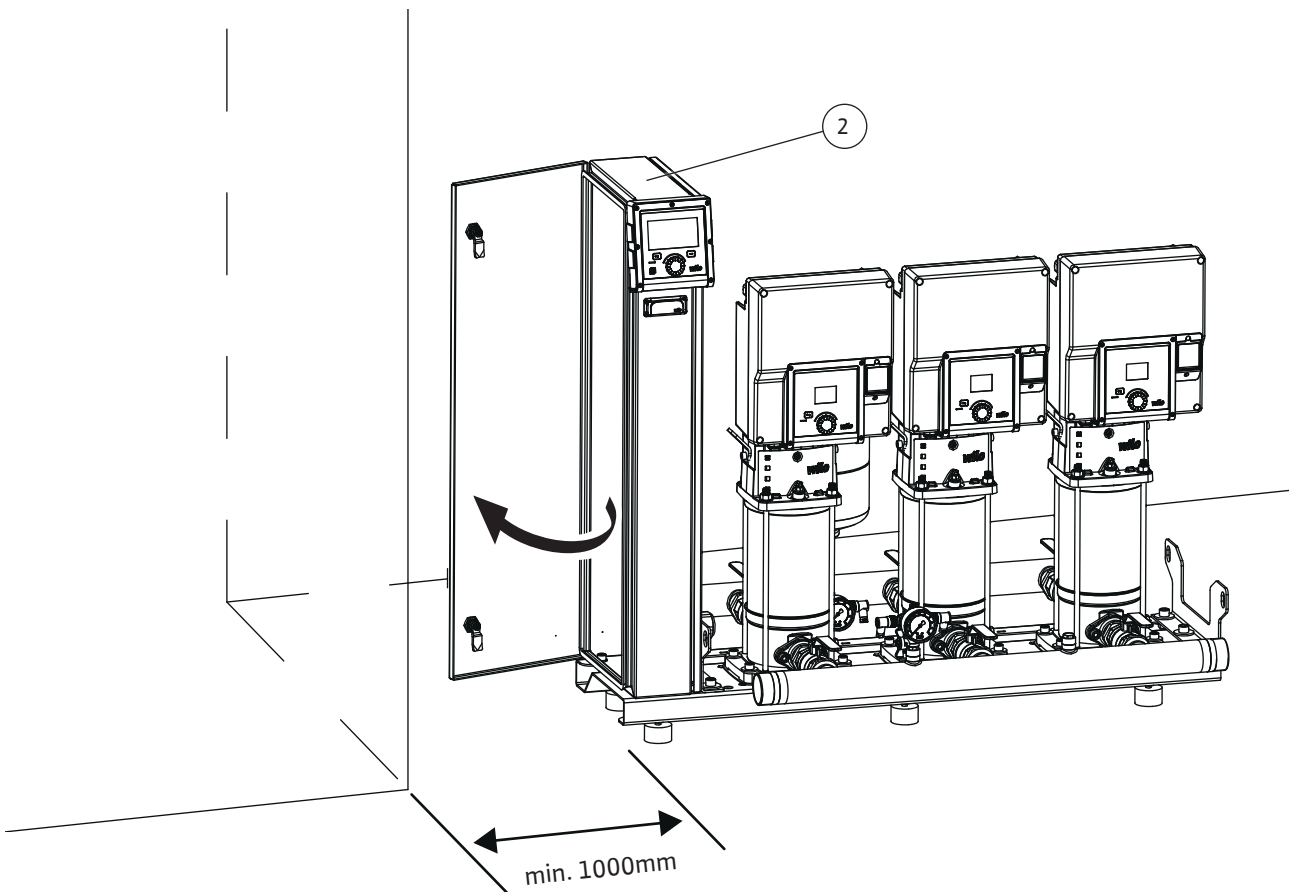


Fig. 14



## Indholdsfortegnelse

<b>1 Generelt</b> .....	<b>24</b>	12.5 Batteri/akkumulator.....	55
1.1 Om denne vejledning.....	24	<b>13 Bilag</b> .....	<b>56</b>
1.2 Ophavsret.....	24	13.1 Billedforklaringer.....	56
1.3 Ændringer forbeholdt.....	24		
1.4 Garanti- og ansvarsfraskrivelse.....	24		
<b>2 Sikkerhed</b> .....	<b>24</b>		
2.1 Mærkning af sikkerhedsforskrifter.....	24		
2.2 Personalekvalifikationer.....	26		
2.3 Elarbejde.....	26		
2.4 Overvågningsanordninger.....	26		
2.5 Transport.....	27		
2.6 Monterings-/afmonteringsarbejder.....	27		
2.7 Under drift.....	28		
2.8 Vedligeholdelsesarbejder.....	28		
2.9 Ejerens/brugerens pligter.....	28		
<b>3 Indsats/anvendelse</b> .....	<b>29</b>		
3.1 Anvendelsesformål.....	29		
3.2 Ukorrekt anvendelse.....	29		
<b>4 Produktbeskrivelse</b> .....	<b>30</b>		
4.1 Typekode.....	30		
4.2 Tekniske data.....	31		
4.3 Leveringsomfang.....	32		
4.4 Tilbehør.....	33		
4.5 Anlæggets dele.....	33		
4.6 Funktion.....	35		
<b>5 Transport og opbevaring</b> .....	<b>39</b>		
5.1 Levering.....	40		
5.2 Transport.....	40		
5.3 Opbevaring.....	40		
<b>6 Installation og elektrisk tilslutning</b> .....	<b>41</b>		
6.1 Opstillingssted.....	41		
6.2 Installation.....	41		
6.3 Elektrisk tilslutning.....	47		
<b>7 Ibrugtagning</b> .....	<b>47</b>		
7.1 Forberedelser og kontrolforanstaltninger.....	48		
7.2 Tørsløbsikring (WMS).....	49		
7.3 Ibrugtagning af anlægget.....	50		
<b>8 Driftsstandsning/afmontering</b> .....	<b>50</b>		
<b>9 Vedligeholdelse</b> .....	<b>50</b>		
9.1 Kontrol af trykforøgeranlægget.....	50		
9.2 Kontrol af fortrykket.....	51		
<b>10 Fejl, årsager og afhjælpning</b> .....	<b>51</b>		
<b>11 Reservedele</b> .....	<b>54</b>		
<b>12 Bortskaffelse</b> .....	<b>54</b>		
12.1 Olie og smøremiddel.....	55		
12.2 Vand-glykol-blanding.....	55		
12.3 Beskyttelsesbeklædning.....	55		
12.4 Information om indsamling af brugte el- og elektro- nikprodukter.....	55		

## 1 Generelt

### 1.1 Om denne vejledning

Denne vejledning er en del af produktet. Tilsigtet anvendelse og korrekt håndtering forudsætter, at vejledningen overholdes:

- Læs vejledningen omhyggeligt, inden der udføres aktiviteter.
- Opbevar altid vejledningen tilgængeligt.
- Overhold alle anvisninger vedrørende produktet.
- Overhold alle mærkninger på produktet.

Den originale driftsvejledning er på tysk. Versioner af vejledningen på alle andre sprog er oversættelser af den originale driftsvejledning.

### 1.2 Ophavsret

WILO SE © 2023

Dette dokument må ikke videregives til andre eller mangfoldiggøres, og dets indhold må ikke udnyttes eller offentliggøres, uden vores udtrykkelige tilladelse. Overtrædelser af dette vil medføre krav om skadeserstatning. Alle rettigheder forbeholdes.

### 1.3 Ændringer forbeholdt

Wilo forbeholder sig retten til at ændre de nævnte data uden forudgående varsel og hæfter ikke for tekniske unøjagtigheder og/eller udeladelser. De anvendte billeder kan afvige fra originalen og vises kun som eksempler på produkterne.

### 1.4 Garanti- og ansvarsfraskrivelse

Wilo yder ingen garanti og hæfter ikke i især følgende tilfælde:

- Utilstrækkelig dimensionering som følge af mangelfulde eller forkerte oplysninger fra bruger eller ordregiver
- Manglende overholdelse af denne vejledning
- Ukorrekt anvendelse
- Ukorrekt opbevaring eller transport
- Forkert montering eller afmontering
- Mangelfuld vedligeholdelse
- Uautoriseret reparation
- Mangelfuldt monteringsunderlag
- Kemiske, elektriske eller elektrokemiske påvirkninger
- Slid

## 2 Sikkerhed

Dette kapitel indeholder grundlæggende anvisninger, som skal overholdes i de enkelte livsfaser. En manglende overholdelse kan medføre følgende farlige situationer:

- Fare for personer som følge af elektriske, mekaniske og bakteriologiske påvirkninger samt elektromagnetiske felter
- Fare for miljøet som følge af udslip af farlige stoffer
- Materielle skader
- Svigt af vigtige funktioner ved produktet

Ved manglende overholdelse af anvisningerne bortfalder ethvert erstatningskrav.

**Overhold desuden anvisningerne og sikkerhedsforskrifterne i de øvrige kapitler!**

### 2.1 Mærkning af sikkerhedsforskrifter

I denne monterings- og driftsvejledning anvendes sikkerhedsforskrifter for ting- og personsikkerhed. Disse sikkerhedsforskrifter vises på forskellige måder:

- Sikkerhedsforskrifter vedrørende personsikkerhed begynder med et signalord og har et dertilhørende **foranstillet symbol** på grå baggrund.





## FARE

### Faretype og -kilde!

Farens konsekvenser og anvisninger til undgåelse af faren.

- Sikkerhedsforskrifter vedrørende materielle skader begynder med et signalford og vises **uden** symbol.

## FORSIGTIG

### Faretype og -kilde!

Konsekvenser eller informationer.

## Signalord

- **FARE!**  
Manglende overholdelse medfører død eller meget alvorlige kvæstelser!
- **ADVARSEL!**  
Manglende overholdelse kan føre til (meget alvorlige) kvæstelser!
- **FORSIGTIG!**  
Manglende overholdelse kan føre til materielle skader med risiko for totalskade.
- **BEMÆRK!**  
Nyttig oplysning vedrørende håndtering af produktet

## Tekstopmærkninger

- ✓ Forudsætning
- 1. Arbejdstrin/optælling
  - ⇒ Bemærk/anvisning
  - ▶ Resultat

## Symboler

I denne vejledning anvendes følgende symboler:



Generelt faresymbol



Fare for elektrisk spænding



Generelt advarselssymbol



Advarsel om hængende last



Personlige værnemidler: Bær beskyttelseshjelm



Personlige værnemidler: Bær høreværn



Personlige værnemidler: Bær sikkerhedssko



Personlige værnemidler: Bær beskyttelseshandsker



Nyttig oplysning

## 2.2 Personalekvalifikationer

- Personalet er instrueret i de lokalt gældende arbejdsmiljøforskrifter.
- Personalet har læst og forstået monterings- og driftsvejledningen.
- Elektrisk arbejde: faglært elektriker  
Person med egnet faglig uddannelse (iht. EN 50110-1), viden og erfaring, som er i stand til at se og undgå farerne i forbindelse med elektricitet.
- Arbejde med løft: faglært arbejdskraft til betjening af løfteanordninger  
Løfteudstyr, anhugningsgrej, anhugningspunkter
- Installation/afmontering skal udføres af en fagmand, som er uddannet i håndteringen af det nødvendige værktøj og de påkrævede fastgørelsesmaterialer.
- Betjening/styring: Betjeningspersonale, som er instrueret i hele anlæggets funktionsmåde

## 2.3 Elarbejde

- Overhold de lokale forskrifter ved strømtilslutning.
- Overhold det lokale energiforsynings-selskabs anvisninger.
- Elarbejde skal altid udføres af en elektriker.
- Forbind produktet til jord.
- Udfør den elektriske tilslutning iht. vejledningen til styreenhed og reguleringsapparat.
- Informér personalet om, hvordan eltilslutningen udføres.
- Informér personalet om mulighederne for at slukke for produktet.
- Afbryd produktet fra strømnettet, og sørg for at sikre det mod utilsigtet gentilkobling.
- Udskift defekte tilslutningskabler. Kontakt kundeservice for at få yderligere oplysninger.

## 2.4 Overvågningsanordninger

Følgende overvågningsanordninger skal stilles til rådighed på opstillingsstedet, hvis der ikke er indeholdt en kontaktanordning i anlæggets leveringsomfang:

### Ledningssikkerhedsafbrydere

- Ledningssikkerhedsafbrydernes effekt og koblingskarakteristik skal dimensioneres efter det tilsluttede produkts mærkestrøm.
- Overhold de lokale forskrifter.

### Motorværnskontakt

- Produkt uden stik: monter en motorværnskontakt!  
Mindstekravet er et termisk relæ/motorværnskontakt med temperaturkompensation, differentialudløsning og gentilkoblingspærre iht. de lokalt gældende forskrifter.
- Ustabile strømnet: Installer om nødvendigt yderligere beskyttelsesanordninger (f.eks. overspændings-, underspændings- eller faseudfaldsrelæ ...).

Følgende overvågningsanordning installeres ligeledes på opstillingsstedet:

### Fejlstrømsrelæ (RCD)

- Installér fejlstrømsrelæ (HFI) i henhold til forskrifterne fra det lokale energiforsyningselskab.
- Installér et fejlstrømsrelæ (HFI), hvis personer kan komme i berøring med produktet og ledende væsker.
- Ved anlæg/pumper med frekvensomformer skal der anvendes et alle strøm sensitivt fejlstrømsrelæ (RCD type B).

## 2.5 Transport

- Brug nedenstående personlige værnemidler:
  - Sikkerhedssko
  - Beskyttelseshjelm (ved anvendelse af løfteudstyr)
- De love og forskrifter vedrørende arbejdssikkerhed og forebyggelse af ulykker, der gælder på anvendelsesstedet, skal overholdes.
- Der må kun bruges lovmæssigt foreskrevet og godkendt løfteudstyr og anhugningsgrej.
- Vælg anhugningsgrej på baggrund af de aktuelle betingelser (vejrforhold, anhugningspunkt, byrde osv.).
- Fastgør altid anhugningsgrejet i anhugningspunkterne.
- Kontrollér, at anhugningsgrejet sidder fast.
- Kontrollér, at løfteudstyret står sikkert.
- Tilkald om nødvendigt (f.eks. ved manglende udsyn) en ekstra person for at koordinere.
- Ophold under løftet byrde er forbudt. Byrder må **ikke** føres hen over arbejdspladser, hvor der opholder sig personer.

## 2.6 Monterings-/afmonteringsarbejder

- Brug nedenstående personlige værnemidler:
  - Sikkerhedssko
  - Sikkerhedshandsker mod skæreskader
- De love og forskrifter vedrørende arbejdssikkerhed og forebyggelse af ulykker, der gælder på anvendelsesstedet, skal overholdes.
- Afbryd produktet fra strømmettet, og sørg for at sikre det mod utilsigtet gentilkobling.
- Alle roterende dele skal være standset.
- Rengør produktet grundigt.

## 2.7 Under drift

- Bær personlige værnemidler iht. virksomhedsreglementet.
- Afmærk og afspær arbejdsområdet.
- Under drift må der ikke opholde sig personer i arbejdsområdet.
- Produktet tændes og slukkes procesafhængigt via separate styringer. Efter strømsvigt kan produktet tænde automatisk.
- Alle fejl og uregelmæssigheder skal omgående meddeles den ansvarlige person.
- Hvis der opstår mangler, skal produktet omgående frakobles af operatøren
- Åbn alle afspærringsventiler i tilløbs- og trykledningen.
- Sørg for at sikre beskyttelse mod tørrløb.

## 2.8 Vedligeholdelsesarbejder

- Brug nedenstående personlige værnemidler:
  - Sikkerhedssko
  - Sikkerhedshandsker mod skæreskader
- Afbryd produktet fra strømnettet, og sørg for at sikre det mod utilsigtet gentilkobling.
- Sørg for, at arbejdsområdet er rent, tørt og godt belyst.
- Udfør kun vedligeholdelsesarbejder, som er beskrevet i denne monterings- og driftsvejledning.
- Brug udelukkende originale dele fra producenten. Brugen af uoriginale dele fritager producenten for ethvert ansvar.
- Opsaml straks lækager af pumpemedier og forbrugsmidler, og bortskaf dem i henhold til de lokalt gældende retningslinjer.
- Rengør produktet grundigt.

## 2.9 Ejerens/brugerens pligter

- Stil monterings- og driftsvejledningen til rådighed på personalets eget sprog.
- Sørg for, at personalet har den nødvendige uddannelse til de forskellige arbejder.
- Stil personlige værnemidler til rådighed. Sørg for, at personalet bruger værnemidlerne.
- Hold altid sikkerheds- og informationsskiltene på produktet i læsbar stand.
- Orientér personalet om anlæggets funktionsmåde.
- Sørg for at eliminere farer som følge af elektrisk strøm.
- Afmærk og afspær arbejdsområdet.
- Sørg for en sikker afvikling af arbejdet ved at definere personalets arbejdsfordeling.
- Udfør en lydtrykmåling. Fra et lydtryk på 85 dB(A) skal der bæres høreværn. Notér dette i virksomhedsreglementet!

Ved håndtering af produktet skal nedenstående punkter overholdes:

- Personer under 16 år må ikke håndtere produktet.
- Personer under 18 år skal være under opsyn af en fagmand!

- Personer med nedsatte fysiske, sensoriske eller mentale evner må ikke arbejde med produktet!

### 3 Indsats/anvendelse

#### 3.1 Anvendelsesformål

##### Funktion og anvendelse

Wilo-trykforøgeranlæg i serien SiBoost Smart er beregnet til trykforøgelse og til at holde trykket i vandforsyningsystemer.

Anlægget anvendes til følgende formål:

- Drikkevandsforsyningsanlæg, især i bolighøjhuse, sygehuse, administrations- og industribygninger, hvis konstruktion, funktion og krav opfylder følgende standarder og direktiver:
  - DIN 1988 (for Tyskland)
  - DIN 2000 (for Tyskland)
  - EU-direktiv 98/83/EF
  - Drikkevandsforordningen i sin gyldige version (for Tyskland)
  - DVGW-direktiv (for Tyskland)
- Industrianlæg til vandforsynings- og kølesystemer
- Forsyningsanlæg til brandslukningsvand til selvhjælp
- Vandings- og overrislingsanlæg

Aktuelle oplysninger om planlægning, installation og anvendelse af Wilo-trykforøgeranlæg fremgår af Wilo-håndbogen "Tips and tricks Booster" og andre Wilo-håndbøger og brochurer om pumpe- og systemteknik, se: <https://wilo.com>.

##### Af hensyn til din sikkerhed

Til den tilsigtede anvendelse hører også:

- At alle anvisninger i denne monterings- og driftsvejledning skal læses og overholdes.
- At de lovpligtige ulykkesforebyggende forskrifter og miljøforskrifter overholdes.
- At inspektions- og vedligeholdelsesforskrifterne overholdes.
- At de virksomhedsinterne forskrifter og anvisninger overholdes.

Trykforøgeranlægget er bygget i henhold til producentens specifikationer og i overensstemmelse med det aktuelle tekniske udviklingsniveau og de anerkendte sikkerhedstekniske regler. Ved fejlbetjening eller misbrug kan der dog opstå farer for operatørens eller tredjemands liv og helbred, eller selve anlægget og andre materielle værdier kan blive beskadiget.

Sikkerhedsanordningerne på trykforøgeranlægget er konstrueret på en sådan måde, at farer for personalet er udelukket ved tilsigtet brug.

Trykforøgeranlægget må kun anvendes i teknisk fejlfri stand og kun til den tilsigtede anvendelse. Operatøren skal arbejde sikkert og med kendskab til de dertilhørende farer samt overholde anvisningerne i denne monterings- og driftsvejledning. Fejl, som kan påvirke sikkerheden, skal omgående afhjælpes af dertil kvalificeret personale.

#### 3.2 Ukorrekt anvendelse

##### Mulige fejlanvendelser

Trykforøgeranlægget er ikke beregnet til anvendelser, som ikke eksplicit er angivet af producenten. Ikke tilladte anvendelser er især følgende

- Pumpning af medier, som kemisk eller mekanisk angriber de materialer, der er anvendt i anlægget
- Pumpning af medier, som indeholder slibende eller langfibrede bestanddele
- Pumpning af medier, som ikke er beregnet hertil iht. producentens angivelser

Personer, som er påvirket af midler med en rusfremkaldende virkning (f.eks. alkohol, medicin eller rusmidler) må ikke på nogen måde betjene, vedligeholde eller ombygge trykforøgeranlægget.

##### Ukorrekt anvendelse

Der er tale om ukorrekt anvendelse, hvis der i trykforøgeranlægget behandles andre komponenter end dem, der er nævnt under den tilsigtede anvendelse. Ændringer af trykforøgeranlæggets komponenter resulterer i ukorrekt anvendelse.

Alle reservedele skal opfylde alle tekniske og andre krav, der er fastlagt af producenten. Ved uoriginale reservedele kan det ikke garanteres, at de er konstrueret og produceret korrekt,

hvad angår belastning og sikkerhed. Det er altid garanteret, når der anvendes originale reservedele.

Forandringer af trykforøgeranlægget (mekaniske eller elektriske ændringer af funktionsforløbet) medfører, at producenten fraskriver sig ethvert ansvar for skader, der måtte opstå som følge heraf. Dette gælder også for installation og indstilling af sikkerhedsanordninger og -ventiler samt ændringer af bærende dele.

## 4 Produktbeskrivelse

### 4.1 Typekode

Eksempel	Wilo-SiBoost Smart-2HELIX V605
Wilo	Mærkenavn
SiBoost	Produktfamilie trykforøgeranlæg
Smart	Seriebetegnelse
2	Antal pumper
HELIX	Seriebetegnelse for pumperne (se den vedlagte dokumentation til pumperne)
-V	Pumpens konstruktion, lodret standardversion
6	Nominel volumenstrøm Q [m <sup>3</sup> /h] pr. pumpe (2-polet version 50 Hz)
05	Antal trin for pumperne

Eksempel	Wilo-SiBoost Smart-2HELIX V604/380-60
Wilo	Mærkenavn
SiBoost	Produktfamilie trykforøgeranlæg
Smart	Seriebetegnelse
2	Antal pumper
HELIX	Seriebetegnelse for pumperne (se den vedlagte dokumentation til pumperne)
-V	Pumpens konstruktion, lodret standardversion
6	Nominel volumenstrøm Q [m <sup>3</sup> /h] pr. pumpe (2-polet version 50 Hz)
04	Antal trin for pumperne
380	Mærkespænding 380 V (3~)
60	Frekvens, her specielt 60 Hz

Eksempel	Wilo-SiBoost Smart FC-3HELIX V1007
Wilo	Mærkenavn
SiBoost	Produktfamilie trykforøgeranlæg
Smart	Seriebetegnelse
FC	Med integreret frekvensomformer (Frequency Converter) i reguleringsapparatet
3	Antal pumper
HELIX	Seriebetegnelse for pumperne (se den vedlagte dokumentation til pumperne)
-V	Pumpens konstruktion, lodret standardversion
10	Nominel volumenstrøm Q [m <sup>3</sup> /h] pr. pumpe (2-polet version 50 Hz)
07	Antal trin for pumperne

Eksempel	Wilo-SiBoost2.0 Smart-4HELIX VE1603
Wilo	Mærkenavn
SiBoost	Produktfamilie trykforøgeranlæg
2.0	Generationsmærkning

Eksempel	Wilo-SiBoost2.0 Smart-4HELIX VE1603
Smart	Seriebetegnelse
4	Antal pumper
HELIX	Seriebetegnelse for pumperne (se den vedlagte dokumentation til pumperne)
-VE	Pumpens konstruktion, lodret elektronikudførelse (med frekvensomformer)
16	Nominel volumenstrøm Q [m <sup>3</sup> /h] pr. pumpe (2-polet version 50 Hz)
03	Antal trin for pumperne

#### 4.2 Tekniske data

Maks. flow	Se katalog/datablad	
Maks. løftehøjde	Se katalog/datablad	
Hastighed	<ul style="list-style-type: none"> <li>• 2800 – 2900 o/min (fast hastighed) HELIX V</li> <li>• 900 – 3600 o/min (variabel hastighed) HELIX VE, MWISE</li> <li>• 3500 o/min (fast hastighed) HELIX V 60 Hz</li> </ul>	
Netspænding	<ul style="list-style-type: none"> <li>• 3~ 400 V ±10 % V (L1, L2, L3, PE)</li> <li>• 3~ 380 V ±10 % V (L1, L2, L3, PE), 60 Hz-version</li> </ul>	
Mærkestrøm	Se typeskilt	
Frekvens	<ul style="list-style-type: none"> <li>• 50 Hz (Helix V, speciel version: 60 Hz)</li> <li>• 50/60 Hz (Helix VE, Helix EXCEL)</li> </ul>	
Elektrisk tilslutning	(Se monterings- og driftsvejledning og koblingsskema for reguleringsapparatet)	
Isoleringsklasse	F	
Kapslingsklasse	IP54 (HELIX V; VE; EXCEL...) / IP44 (MWISE)	
Effektforbrug P <sub>1</sub>	Se typeskilt for pumpe/motor	
Effektforbrug P <sub>2</sub>	Se typeskilt for pumpe/motor	
Nominelle diametre	R1½ / R1½	(..2HELIX VE 2)
Tilslutning		(..2MWISE 2)
Suge-/trykledning		(..2HELIX V/VE/EXCEL 4)
		(..3HELIX VE 2)
		(..3HELIX V 4)
		(..2HELIX V 4.. (60 Hz))
	R2 / R2	(..2HELIX V/VE/EXCEL 6)
		(..2MWISE 4)
		(..3MWISE 2)
		(..3HELIX VE/EXCEL 4)
		(..4MWISE 2)
		(..4HELIX VE 2)
		(..4HELIX V 4)
		(..2HELIX V 6..(60 Hz))
		(..3HELIX V 4...(60 Hz))

	R2½ / R2½	(..2MWISE 8) (..2HELIX V/VE/EXCEL 10) (..2HELIX V 16) (..3MWISE 4) (..3HELIX V/VE/EXCEL 6) (..3HELIX V/VE/EXCEL 10) (..4MWISE 4) (..4HELIX VE/EXCEL 4) (..4HELIX V/VE/EXCEL 6) (..2HELIX V 10..(60 Hz)) (..3HELIX V 6..(60 Hz)) (..3HELIX V 10..(60 Hz)) (..4HELIX V 4..(60 Hz)) (..4HELIX V 6..(60 Hz))
	R3 / R3	(..2HELIX VE/EXCEL 16) (..2HELIX V/VE/EXCEL 22) (..3MWISE 8) (..3HELIX V 16) (..4MWISE 8) (..4HELIX V/VE/EXCEL 10) (..2HELIX V 16..(60 Hz)) (..4HELIX V 10..(60 Hz))
	DN 100 / DN 100	(..2HELIX V/VE/EXCEL 36) (..3HELIX VE/EXCEL 16) (..3HELIX V/VE/EXCEL 22) (..4HELIX V/VE/EXCEL 16) (..3HELIX V 16..(60 Hz)) (..4HELIX V 16..(60 Hz))
	DN 125 / DN 125	(..2HELIX V/VE/EXCEL 52) (..3HELIX V/VE/EXCEL 36) (..4HELIX V/VE/EXCEL 22)
	DN 150 / DN 150	(..3HELIX V/VE/EXCEL 52) (..4HELIX V/VE/EXCEL 36)
	DN 200 / DN 200	(..4HELIX V/VE/EXCEL 52)
	(Ret til ændringer forbeholdes/se også den vedlagte opstillingsplan)	
Tilladt omgivende temperatur	5 °C til 40 °C	
Tilladte pumpemedier	Rent vand uden bundfældelige stoffer	
Tilladt pumpemedietemperatur	3 °C til 50 °C (afvigende værdier på forespørgsel)	
Maks. tilladt driftstryk	På tryksiden 16 bar (se typeskiltet)	
Maks. tilladt indsugningstryk	Indirekte tilslutning (dog maks. 6 bar)	
Membrantrykbeholder	Samlet volumen: 8 l	

### 4.3 Leveringsomfang

De automatisk regulerede Wilo-trykforøgeranlæg SiBoost-Smart leveres tilslutningsklare. Som kompaktanlæg med integreret regulering indeholder de 2 til 4 selvoptimerende, lodrette højtrykscentrifugalpumper med flere trin.



Pumperne er monteret på en fælles bundramme og komplet rørforbundet med hinanden.

Nødvendige foranstaltninger på opstillingsstedet:

- Etablering af tilslutninger til tilløbs- og trykledning.
- Etablering af nettilslutning.
- Montering af separat bestilt og medfølgende tilbehør.

#### 4.3.1 Leveringsomfang standardversion

- Trykforøgeranlæg
- Monterings- og driftsvejledning til trykforøgeranlægget
- Monterings- og driftsvejledning til pumperne
- Monterings- og driftsvejledning til reguleringsapparatet
- Fabrikens kontrolprotokol

#### 4.3.2 Leveringsomfang specialversion

- Evt. opstillingsplan
- Evt. elektrisk koblingsskema
- Evt. monterings- og driftsvejledning til frekvensomformerer
- Evt. supplerende ark med fabriksindstilling for frekvensomformerer
- Evt. monterings- og driftsvejledning til signalgiveren
- Evt. reservedelsliste

#### 4.4 Tilbehør

Tilbehør skal bestilles separat efter behov. Tilbehørsdelene fra Wilo-programmet er f.eks. følgende:

- Åben fortank (Fig. 13a)
- Større membrantrykbeholder (på for- eller sluttryksiden)
- Sikkerhedsventil
- Tørløbsbeskyttelse:
  - Ved anlæg med frekvensregulering ved alle pumper (HELIX VE, HELIX EXCEL, MWISE): Ved drift med fortryk er der som standard installeret en trykgiver eller to trykgivere (SiBoost2.0) på ind sugningssiden, der fungerer som tørløbssikring (Fig. 6d, 6e eller 6f).
  - Ved anlæg uden frekvensregulering (HELIX V), der er beregnet til drift med fortryk (tilløbsmodus, fortryk mindst 1 bar) medfølger et ekstra færdigmonteret montagekit som tørløbsbeskyttelse (WMS) (Fig. 6a og 6c), såfremt dette er indeholdt i bestillingen.
  - Flydekontakt
  - Vandmangelelektroder med niveaurelæ
  - Elektroder til beholderdrift (specialtilbehør på forespørgsel)
- Fleksible tilslutningsledninger (Fig. 10 – pos. B)
- Kompensatorer (Fig. 9 – pos. B),
- Gevindflange og -kapper (Fig. 9, 10 – pos. D)
- Lydisolerende beklædning (specialtilbehør, leveres på forespørgsel)

#### 4.5 Anlæggets dele



##### BEMÆRK

Denne monterings- og driftsvejledning indeholder en generel beskrivelse af hele anlægget.



##### BEMÆRK

Se den medfølgende monterings- og driftsvejledning til pumpen for at få detaljerede oplysninger om pumpen i dette trykforøgeranlæg.

#### 4.5.1 Tilslutning

Trykforøgeranlægget med selvoptimerende højtrykscentrifugalpumpe kan sluttes til det offentlige drikkevandsnet på to måder:

- Direkte tilslutning: uden systemdeling (Fig. 7).
- Indirekte tilslutning: Tilslutningen udføres med en systemdeling ved hjælp af en fortank, som er lukket og uden tryk (atmosfærisk tryk) (Fig. 8).

#### 4.5.2 Trykforøgeranlæggets bestanddele

Hele anlægget er sammensat af forskellige hovedbestanddele.



## BEMÆRK

Se monterings- og driftsvejledningen til de enkelte komponenter.

### Mekaniske og hydrauliske komponenter (Fig. 1a, 1b, 1c, 1d, 1e, 1f)

Kompaktanlægget er monteret på en bundrammekonstruktion med vibrationsdæmpere (pos. 3). Det består af en gruppe på 2 til 4 højtrykscentrifugalpumper (pos. 1), der er sammenfattet til et anlæg ved hjælp af en tilløbs- (pos. 4) og tryksamleledning (pos. 5). På hver pumpe er der monteret et spærrearmatur på tilløbssiden (pos. 6) og på tryksiden (pos. 7) samt en kontraventil (8) på tryksiden.

På tryksamleledningen er der monteret et montagekit, der kan spærres, med en trykgiver (pos. 12-1) eller to trykgivere (SiBoost2.0) og et manometer (pos. 11) (se også Fig. 2a, 2b og 2c).

Ved anlæg med pumper i serien MWISE, HELIX V og HELIX VE er der monteret en 8-liters membrantrykbeholder (pos. 9) med et gennemstrømningsarmatur (pos. 10), der kan afspærres (til gennemstrømning iht. DIN 4807, del 5) (se også Fig. 3), på tryksamleledningen (pos. 5).

Ved et anlæg med pumper i serien HELIX EXCEL er der monteret et montagekit med en 8-liters membrantrykbeholder (se Fig. 5).

Ved anlæg med frekvensomformere på hver pumpe (HELIX VE, HELIX EXCEL, MWISE) er der som standard på tilløbssamleledningen monteret et yderligere montagekit, der kan spærres, med en trykgiver (pos. 12-2) eller to trykgivere (SiBoost2.0) og et manometer (pos. 11) (se Fig. 6d, 6e, 6f).

Ved anlæg uden frekvensomformere på hver pumpe kan der på tilløbssamleledningen som tilbehør være monteret et montagekit til tørløbssikring (WMS) (pos. 14), eller også kan det eftermonteres (se Fig. 6a og 6c).

Reguleringsapparatet (pos. 2) er monteret direkte på bundrammen og ledningsforbundet med anlæggets elektriske komponenter.

Ved anlæg med større ydelse er reguleringsapparatet monteret i et separat stående skab (BM). De elektriske komponenter er allerede ledningsforbundet med det passende tilslutningskabel. Den endelige ledningsføring skal ved et separat stående skab (BM) udføres på opstillingsstedet (se hertil afsnit 6.3 og den dokumentation, der er vedlagt reguleringsapparatet).

Ved anlæg med pumper i serien HELIX EXCEL (uden pumper: 52...) er der monteret en beklædning (Fig. 1c – pos. 15a og 15b) på armaturerne og på samlerørføringen.

Højtrykscentrifugalpumper (pos. 1): Afhængigt af anvendelsesformålet og de krævede kapacitetsparametre monteres der forskellige typer af højtrykscentrifugalpumper med flere trin i trykforøgeranlægget. Antallet kan variere fra 2 til 4 pumper. Der anvendes pumper med integreret frekvensomformer (HELIX VE, HELIX EXCEL eller MWISE) eller uden integreret frekvensomformer (HELIX V). Oplysninger om pumperne fremgår af den medfølgende monterings- og driftsvejledning.



## BEMÆRK

Se den medfølgende monterings- og driftsvejledning til pumpen for at få detaljerede oplysninger om pumpen i dette trykforøgeranlæg.

### Reguleringsapparat (Fig. 1a, 1b, 1c, 1d, 1e – pos. 2)

Reguleringsapparatet i serien Wilo Smart Control SC anvendes til aktivering og regulering af SiBoost-Smart-trykforøgeranlægget. Afhængigt af pumpernes konstruktionstype og ydelsesparametre kan dette reguleringsapparats størrelse og bestanddele variere. Den medfølgende monterings- og driftsvejledning og koblingskemaet indeholder yderligere oplysninger om reguleringsapparatet.

### Montagekit membrantrykbeholder (Fig. 3, Fig. 5)

- Membrantrykbeholder (pos. 9) med gennemstrømningsarmatur, der kan afspærres (pos. 10)

Montagekit trykgiver på tryksiden (Fig. 2a, 2b, 2c) og montagekit trykgiver på tilløbssiden (Fig. 6d, 6e, 6f) til anlæg med frekvensomformere på alle pumper (HELIX VE, HELIX EXCEL, MWISE):

- Manometer (pos. 11)
- Trykgiver (på tryksiden: Pos. 12-1a, på tilløbssiden: Pos. 12-2a)
- Elektrisk tilslutning, trykgiver (på tryksiden: Pos. 12-1b, på tilløbssiden: Pos. 12-2b)
- Tømning/udluftning (pos. 16)
- Stopventil (pos. 17)

## 4.6 Funktion



### ADVARSEL

#### Fare for sundhedsskader!

Fare for sundhedsskader som følge af forurenede drikkevand.

- Ved drikkevandsinstallationer må der kun bruges materialer, der sikrer den ønskede vandkvalitet.
- Gennemfør en lednings- og anlægsskylning for at undgå risikoen for forringet drikkevandskvalitet.
- Udskift vandet ved ibrugtagning efter længere tids anlægstilstand.

### FORSIGTIG

#### Fare for materielle skader!

Tørløb kan medføre utæthed i pumpen og overbelastning af motoren.

- For at beskytte akseltætning og glidelejer er det vigtigt at sørge for, at pumpen ikke løber tør.

### 4.6.1 Beskrivelse

Wilo-trykforøgeranlægget i serien SiBoost-Smart leveres tilslutningsklart som kompaktanlæg med integreret regulering. Det består af 2 til 4 selvoptimerende, lodrette højtrykscentrifugalpumper med flere trin, der er komplet forbundet med hinanden og monteret på en fælles bundramme.

- Tilslutningerne til tilløbs- og trykledningen samt den elektriske nettilslutning der være monteret.
- Eventuelt separat bestilt og medfølgende tilbehør skal monteres.
- Trykforøgeranlægget med selvoptimerende pumper kan tilsluttes vandforsyningsnettet både indirekte (Fig. 8 – Systemadskillelse med trykløs fortank) og direkte (Fig. 7 – Tilslutning uden systemdeling).
- Detaljerede anvisninger vedrørende den anvendte pumpekonstruktion fremgår af den vedlagte monterings- og driftsvejledning til pumpen.

Hvis anlægget bruges til drikkevandsforsyning og/eller til vandforsyning til brandsikring, skal de relevante gældende lovforskrifter og foreskrevne standarder overholdes.

Drift og vedligeholdelse af anlægget skal ske i overensstemmelse med de herfor gældende bestemmelser (i Tyskland skal DIN 1988 (DVGW) overholdes) og således, at der til stadighed er garanti for driftssikker vandforsyning, og der ikke kan forekomme forstyrrelser hverken for den offentlige vandforsyning eller andre forbrugsanlæg. Ved tilslutningen og tilslutningstypen til offentlige vandforsyningsnet skal de herfor gældende bestemmelser eller standarder (se Anvendelsesformål [► 29]) overholdes. De er evt. suppleret med Forskrifter fra vandforsyningssekskaberne eller de ansvarshavende brandsikringsmyndigheder. Desuden skal der tages højde for særlige lokale forhold (f.eks. et for højt eller stærkt svingende fortryk, der evt. kræver, at der installeres en trykformindsker).

#### Serie- og specialversioner

Wilo-trykforøgeranlæg i serien SiBoost Smart er som standard udstyret med selvoptimerende højtrykscentrifugalpumper med flere trin med eller uden integreret frekvensomformer. Pumperne forsynes med vand via tilløbssamleledningen.

Ved specialversioner med selvansugende pumper eller generelt ved sugning fra lavereliggende beholdere skal der for hver pumpe installeres en separat, vakuum- og tryksikker sugeledning med fodventil. Denne ledning skal løbe med konstant stigning fra beholderen til anlægget. Sugeledningernes nominelle diameter må ikke være mindre end pumpens sugetilslutning. Tryktab som følge af indsnævring og bøjninger skal undgås. Modhældninger i sugeledningen er ikke tilladt, da der kan opstå luftlommer, som fører til, at suge-

processen afbrydes. Installationen af en udligningsledning mellem trykledningen og sugeleningen sikrer, at fodventilen lukker sikkert, når pumperne er blevet frakoblet.

Pumperne forøger trykket og pumper vandet til forbrugeren gennem tryksamleledningen. Dette opnås ved, at pumperne kobles til og fra og reguleres trykfafhængigt. Trykgiverne måler løbende trykkets faktiske værdi, som omformes til et strømsignal og overføres til reguleringsapparatet. Ved hjælp af reguleringsapparatet tilkobles, tilføjes eller frakobles pumperne afhængigt af behov og reguleringstype. Hvis der anvendes pumper med integreret frekvensomformer ændres hastigheden for en eller flere pumper, indtil de indstillede reguleringsparametre er nået. (En mere nøjagtig beskrivelse af reguleringstypen og reguleringsprocessen fremgår af monterings- og driftsvejledningen til reguleringsapparatet). Anlæggets samlede flow er fordelt på flere pumper. Dette har den store fordel, at der foretages en meget præcis tilpasning af anlægsydelsen til det faktiske behov, og at pumperne anvendes i det gunstigste effektområde. Ved hjælp af dette koncept opnås der en høj virkningsgrad og et økonomisk energiforbrug for anlægget. Pumpen, der starter først, kaldes for hovedpumpen. Alle andre pumper, der er nødvendige for at nå anlægsdriftspunktet, kaldes for spidsbelastningspumper. Ved dimensionering af anlægget til drikkevandsforsyning iht. DIN 1988 skal der beregnes en pumpe som reservepumpe, dvs. ved maks. forbrug er der stadig en pumpe, som ikke er i drift men i standby. For at opnå en ensartet anvendelse af alle pumper skifter reguleringen konstant mellem pumperne, dvs. tilkoblingens rækkefølge og tilordningen af funktionerne hoved-/spidsbelastnings- eller reservepumpe ændres regelmæssigt.

### Membrantrykbeholder

Den monterede membrantrykbeholder (Fig.3, 5 – pos. 9) har et samlet volumen på ca. 8 l.

Funktion:

- Har en buffereffekt i forhold til trykgiveren på tryksiden.
- Forhindrer reguleringen i at vibrere for kraftigt, når anlægget kobles til og fra.
- Sikrer, at der kan aftages små vandmængder (f.eks. ved meget små lækager) fra det volumen, der er til rådighed, uden at hovedpumpen kobles til. Dermed reduceres pumpernes koblingsfrekvens, og trykforøgeranlæggets driftstilstand stabiliseres.

### Tørlobssikring (WMS) ved anlæg uden frekvensomformere på hver pumpe (HELIX V) (Fig.1a)

Som tilbehør til den direkte tilslutning af anlægget til det offentlige vandnet (drift med fortryk) findes der som tilbehør forskellige montagekit som tørlobssikring (WMS) (pos. 14) (Fig. 6a og 6c) med integreret trykafbryder (pos. 22). Trykafbryderen overvåger det faktiske fortryk og sender ved for lavt tryk et koblingsignal til reguleringsapparatet.

Hvis anlægget bestilles med integreret WMS som ekstraudstyr, er dette montagekit færdigt monteret og ledningsført. Ved eftermontering af tørlobssikringen skal det relevante montagekit efterbestilles og monteres (Fig. 6a og 6c). Ved alle anlæg er der på tilløbsledningen seriemæssigt forberedt et monteringssted til WMS.

Ved indirekte tilslutning (systemdeling ved hjælp af trykløs fortank) skal der som tørlobsskyttelse anbringes en niveuafhængig signalgiver, der indsættes i fortanken. Hvis der anvendes en Wilo-fortank (eksempel i Fig. 13a) er der allerede indeholdt en flydekontakt i leveringsomfanget (Fig. 13b – pos. 50).



### BEMÆRK

Den medfølgende monterings- og driftsvejledning indeholder detaljerede oplysninger om fortanken.

Til beholdere på opstillingsstedet tilbyder Wilo-programmet forskellige signalgivere, der kan installeres efterfølgende (f.eks. flydekontakt WA65 eller vandmangelelektroder med niveaurelæ).

### Integreret tørlobssikring ved anlæg med frekvensomformer

Ved anlæg med frekvensomformere på alle pumper (HELIX VE, HELIX EXCEL, MWISE) overvåges fortrykket af trykgiveren eller trykgiverne på tilløbssiden og overføres som strømsignal til reguleringsapparatet. Ved for lavt fortryk sættes anlægget i fejltilstand, og pumperne standses. (Se monterings- og driftsvejledningen til reguleringsapparatet for at få en detaljeret beskrivelse).

## 4.6.2 Støjudvikling

**ADVARSEL****Risiko for tilskadekomst som følge af manglende værnemidler!**

Ved lydtryksniveauværdier på over 80 dB(A) er der risiko for høreskader.

- Sørg for at bære høreværn under drift.

Trykforøgeranlæg leveres med forskellige pumpetyper og variabelt pumpeantal. Det totale støjniveau for alle trykforøgeranlægsvarianter angives ikke her.

**HELIX V, op til 37 kW, uden frekvensomformer, 50 Hz**

	Antal pumper	Mærkekapacitet (kW)					
		0,37	0,55	0,75	1,1	1,5	2,2
Maks. lydtryksniveau (*)	1	56	57	58	59	60	63
	2	59	60	61	62	63	66
LpA i [dB(A)]	3	61	62	63	64	65	66
	4	62	63	64	65	66	69

(\*) Værdier for 50 Hz (fast hastighed) med tolerance på +3 dB(A)

LpA = arbejdspladsrelateret emissionsniveau i dB(A)

	Antal pumper	Mærkekapacitet (kW)					
		3	4	5,5	7,5	9	11
Maks. lydtryksniveau (*)	1	66	68	70	70	70	71
	2	70	71	73	73	73	74
LpA i [dB(A)]	3	72	73	75	75	75	76
	4	73	74	76	76	76	77

(\*) Værdier for 50 Hz (fast hastighed) med tolerance på +3 dB(A)

LpA = arbejdspladsrelateret emissionsniveau i dB(A)

	Antal pumper	Mærkekapacitet (kW)				
		15	18,5	22	30	37
Maks. lydtryksniveau (*)	1	71	72	74	75	80 <sup>1</sup>
	2	74	75	77	78	83 <sup>3</sup>
LpA i [dB(A)]	3	76	77	79	80 <sup>1</sup>	85 <sup>4</sup>
	4	77	78	80 <sup>1</sup>	81 <sup>2</sup>	86 <sup>5</sup>

(\*) Værdier for 50 Hz (fast hastighed) med tolerance på +3 dB(A)

LpA = arbejdspladsrelateret emissionsniveau i dB(A)

LWA = lydtryksniveau i dB(A) skal angives fra Lpa = 80 dB(A)

1 = LWA=91 dB(A)

2 = LWA=92 dB(A)

3 = LWA=94 dB(A)

4 = LWA=96 dB(A)

5 = LWA=97 dB(A)

**HELIX VE, op til 22 kW, med frekvensomformer**

	Antal pumper	Mærkekapacitet (kW)						
		0,55	0,75	1,1	1,5	2,2	3	4
Maks. lydtryksniveau (*)	1	66	68	70	70	70	71	71
	2	69	71	73	73	73	74	74
LpA i [dB(A)]	3	71	73	75	75	75	76	76
	4	72	74	76	76	76	77	77

		Antal pumper		Mærkekapacitet (kW)					
(*) Værdier for 50 Hz (fast hastighed) med tolerance på +3 dB(A)									
LpA = arbejdspladsrelateret emissionsniveau i dB(A)									
		Antal pumper		Mærkekapacitet (kW)					
				5,5	7,5	11	15	18,5	22
Maks. lydtryksniveau (*)	1	72	72	78	78	81 <sup>1</sup>	81 <sup>1</sup>	84 <sup>3</sup>	84 <sup>3</sup>
	2	75	75	81 <sup>1</sup>	81 <sup>1</sup>	84 <sup>3</sup>	84 <sup>3</sup>	86 <sup>4</sup>	86 <sup>4</sup>
	3	77	77	83 <sup>2</sup>	83 <sup>2</sup>	86 <sup>4</sup>	86 <sup>4</sup>	87 <sup>5</sup>	87 <sup>5</sup>
LpA i [dB(A)]	4	78	78	84 <sup>3</sup>	84 <sup>3</sup>	87 <sup>5</sup>	87 <sup>5</sup>		

(\*) Værdier for 50 Hz (fast hastighed) med tolerance på +3 dB(A)

LpA = arbejdspladsrelateret emissionsniveau i dB(A)

LWA = lydtryksniveau i dB(A) skal angives fra LpA = 80 dB(A)

1 = LWA=92 dB(A)

2 = LWA=94 dB(A)

3 = LWA=95 dB(A)

4 = LWA=97 dB(A)

5 = LWA=98 dB(A)

#### HELIX EXCEL, op til 7,5 kW, med frekvensomformer

		Antal pumper		Mærkekapacitet (kW)						
				1,1	22	3,2	4,2	5,5	6,5	7,5
Maks. lydtryksniveau (*)	1	70	70	71	71	72	72	72	72	72
	2	73	73	74	74	75	75	75	75	75
	3	75	75	76	76	77	77	77	77	77
LpA i [dB(A)]	4	76	76	77	77	78	78	78	78	78

(\*) Værdier for 50 Hz (fast hastighed) med tolerance på +3 dB(A)

LpA = arbejdspladsrelateret emissionsniveau i dB(A)

#### MVISE

		Antal pumper		Mærkekapacitet (kW)						
				206	210	404	406	410	803	806
Maks. lydtryksniveau (*)	1	48	50	50	50	53	53	53	53	55
	2	51	53	53	53	56	56	56	56	58
	3	53	55	55	55	58	58	58	58	60
LpA i [dB(A)]	4	54	56	56	56	59	59	59	59	61

(\*) Værdier for 50 Hz (fast hastighed) med tolerance på +3 dB(A)

LpA = arbejdspladsrelateret emissionsniveau i dB(A)

- Faktisk mærkekapacitet for de leverede pumper fremgår af typeskiltet.

For motoreffekt, der ikke er anført her, og/eller andre pumpefamilier fremgår støjværdien for enkeltpumperne af monterings- og driftsvejledningen for pumperne eller af katalogoplysningerne om pumperne. Med støjværdien for en enkeltpumpe af den leverede type kan hele anlæggets totale støjniveau også beregnes som et skøn ud fra følgende fremgangsmåde:

Beregning		
Enkeltpumpe	...	dB(A)
2 pumper i alt	+3	dB(A) (tolerance +0,5)
3 pumper i alt	+4,5	dB(A) (tolerance +1)
4 pumper i alt	+6	dB(A) (tolerance +1,5)
Totalt støjniveau =	...	dB(A)

**Eksempel (trykforøgeranlæg med 3 pumper)**

Enkeltpumpe	74	dB(A)
4 pumper i alt	+6	dB(A) (tolerance +3)
Totalt støjniveau =	80...83	dB(A)

**4.6.3 Elektromagnetisk kompatibilitet (EMC)**

Systemets enkeltkomponenter (pumper med frekvensomformer og reguleringsapparat) opfylder kravene i de relevante EMC-direktiver og standarder.

**BEMÆRK**

Se monterings- og driftsvejledningen til de enkelte komponenter.

- Bemærk følgende i forbindelse med det komplette system:

**BEMÆRK**

Denne professionelt anvendte enhed opfylder ikke grænseværdierne for oversvingningsstrøm i EN 61000-3-12 og IEC 61000-3-12.

Derfor skal der søges om tilslutningstilladelse hos det ansvarlige energiforsyningselskab.

Bilag 8.3 i EN IEC 61800-3 indeholder yderligere oplysninger og installationsoplysninger.

**5 Transport og opbevaring****ADVARSEL****Risiko for tilskadekomst som følge af manglende værnemidler!**

Under arbejdet er der fare for (alvorlige) kvæstelser.

- Brug beskyttelseshandsker til beskyttelse mod skæreskader.
- Bær sikkerhedssko.
- Bær beskyttelseshjelm, hvis der anvendes løfteudstyr.

**ADVARSEL****Risiko for tilskadekomst som følge af komponenter, der falder ned!**

Der må ikke opholde sig personer under hængende byrde!

- Løft ikke byrder hen over arbejdspladser, hvor der opholder sig personer.

**FORSIGTIG****Fare for materielle skader!**

Uegnet transportgrej kan resultere i, at anlægget glider ud eller falder ned.

- Brug udelukkende egnet og godkendt transportgrej.
- Fastgør aldrig transportgrej på rørledningerne. Brug de eksisterende anhuingsøjjer (Fig. 12 – pos. 13) eller bundrammen til fastgørelse.
- Vær opmærksom på stabiliteten, da tyngdepunktet på grund af de lodrette pumpekonstruktioner er forskudt oppefter (toptung Fig. 12 – pos. 60).

## FORSIGTIG

### Fare for materielle skader som følge af fejlbelastning!

Belastning af rørledninger og armaturer under transport kan medføre utætheder.

## FORSIGTIG

### Der er fare for materielle skader som følge af ydre påvirkninger!

Anlægget kan blive beskadiget af ydre påvirkninger.

- Beskyt anlægget mod fugt, frost og varmepåvirkning samt mekaniske beskadigelser ved hjælp af dertil egnede tiltag.



## BEMÆRK

- Når emballagen er fjernet, skal anlægget opbevares eller installeres i henhold til de beskrevne opstillingsbetingelser (se Installation og elektrisk tilslutning [► 41]).

### 5.1 Levering

Trykforøgeranlægget leveres fastgjort på en palle (Fig. 12 – pos. 36), på en træramme eller i en transportkasse. Trykforøgeranlægget er beskyttet mod fugt og støv ved hjælp af folie (Fig. 12 – pos. 59).

- Overhold anvisningerne på emballagen vedrørende transport og opbevaring.
- Anlæggets transportmål, vægt, nødvendige indbringningsåbninger og friarealer til transport fremgår af den vedlagte opstillingsplan eller af den øvrige dokumentation.
- Ved levering og før udpakning skal emballagen kontrolleres for beskadigelse.

Hvis der konstateres beskadigelser på grund af fald eller lignende:

- Kontrollér trykforøgeranlægget og tilbehørsdelene for mulige skader.
- Informér leveringsfirmaet (spedition) eller kundeservice, også selvom der ikke kan konstateres åbenlyse skader på anlægget eller tilbehørsdelene.

### 5.2 Transport

Anlægget er emballeret i plastfolie for at beskytte det mod fugt og tilsmudsning (Fig. 12 – pos. 59).

- Hvis yderemballagen er beskadiget eller ikke længere forefindes, skal der anbringes en anden egnet beskyttelse mod fugt og tilsmudsning.
- Indpakningen må først fjernes på opstillingsstedet.
- Når anlægget på et senere tidspunkt skal transporteres igen, skal der anbringes en ny egnet beskyttelse mod fugt og tilsmudsning.
- Afmærk og afspær arbejdsområdet.
- Hold uvedkommende personer væk fra arbejdsområdet.
- Anvend godkendt anhugningsgrej: Anhugningskæder eller transportseler.
- Anhug anhugningsgrej på bundrammen:
  - Transport med gaffeltruck
  - Transport med transportgrej.
  - Fastgørelsesøjer på bundrammen: Anhugningskæde med løftekrog med sikkerhedslukning.
  - skru de medfølgende øjebolte i: Anhugningskæde eller transportsele med sjækkel.
- Tilladte vinkelangivelser for anhugningsgrejet (Fig. 1a til 1e, Fig. 12 – pos. 13, pos. 54)
  - Fastgørelse med løftekrog:  $\pm 24^\circ$
  - Fastgørelse mit sjækkel:  $\pm 8^\circ$
  - Hvis vinkelangivelserne ikke overholdes, skal der anvendes lasttravers.

### 5.3 Opbevaring

- Stil anlægget på et fast og plant underlag.
- Omgivelsesbetingelser: 10 °C til 40 °C, maks. luftfugtighed: 50 %.
- Hydraulik og rørføring skal tørre helt inden indpakning.
- Beskyt anlægget mod fugt og tilsmudsning.
- Beskyt anlægget mod direkte sollys.



## 6 Installation og elektrisk tilslutning



### ADVARSEL

#### Fare for sundhedsskader!

Fare for sundhedsskader som følge af forurenede drikkevand.

- Ved drikkevandsinstallation må der ikke anvendes materiale, som kan forringe vandkvaliteten.
- Skyl rørledningen og anlægget for at mindske risikoen for forringet drikkevandskvalitet.
- Udskift vandet efter længere tids anlægsstilstand.

### 6.1 Opstillingssted

Krav til opstillingsstedet:

- Tørt, godt ventileret og frostfrit.
- Separat og aflåseligt (f.eks. krav iht. standarden DIN 1988).
- Uden skadelige luftarter og beskyttet mod indtrængende gas.
- Udført til en maksimal omgivende temperatur på +0 °C til 40 °C ved en relativ luftfugtighed på 50 %.
- Inklusive et tilstrækkeligt dimensioneret gulv afløb (f.eks. kloaktilslutning).
- Vandret og plan opstillingsflade. En lille højdeforskel kan udlignes ved hjælp af vibrationsdæmperne i bundrammen, så anlægget står mere sikkert:

1. Løsn kontramøtrik.
2. Skru den pågældende vibrationsdæmper ud eller i.
3. Spænd kontramøtrikken fast igen.

Vær også opmærksom på følgende:

- Sørg for tilstrækkelig plads til vedligeholdelsesarbejde. Hovedmålene fremgår af den vedlagte opstillingsplan. Anlægget skal være frit tilgængeligt fra mindst to sider.
- Sørg for en tilstrækkelig minimumsafstand til at åbne reguleringsapparatets dør (venstre side) og til vedligeholdelsesarbejder i reguleringsapparatet (mindst 1000 mm – se Fig. 14)
- Wilo fraråder at opstille og anvende anlægget i nærheden af opholds- og soverum.
- For at undgå strukturbåret støj og for at opnå en spændingsfri forbindelse med de foregående og efterfølgende rørledninger skal der anvendes kompensatorer (Fig. 9 – pos. B) med længdebegrænsere eller fleksible tilslutningsledninger (Fig. 10 – pos. B).

### 6.2 Installation



### FARE

#### Livsfare som følge af elektrisk strøm!

Ukorrekt adfærd under udførelse af elarbejder kan medføre død som følge af elektrisk stød!

- Elarbejder skal udføres af en elinstallatør i henhold til de lokalt gældende forskrifter.
- Sørg for at sikre produktet mod genindkobling ved afbrydelse fra strømnettet.

#### 6.2.1 Fundament/undergrund

Trykforøgeranlæggets konstruktion betyder, at anlægget kan opstilles på et plant betongulv. Da bundrammen er lejret på højdejusterbare vibrationsdæmpere, er der isoleret mod strukturbåret støj til bygningen.



### BEMÆRK

Af transporttekniske grunde er vibrationsdæmperne muligvis ikke monteret ved levering. Kontrollér, at alle vibrationsdæmpere er monteret og sikret med gevindmøtrikker, inden trykforøgeranlægget opstilles (Fig. 9 – pos. A).

Ved yderligere fastgørelse på gulvet på opstillingsstedet (Fig. 9, 10 – pos. E) skal der træffes egnede forholdsregler for at undgå overførsel af strukturbåret støj.

#### 6.2.2 Hydraulisk tilslutning og rørledninger

Ved tilslutning til den offentlige drikkevandsforsyning skal kravene fra det lokale vandforsyningsselskab overholdes.

**Forudsætninger:**

- Afslut alt svejse- og loddearbejde
- Udfør den nødvendige skylning
- Udfør om nødvendigt desinfektion af rørledningssystemet og det leverede trykforøgeranlæg (hygiejne iht. lokale bestemmelser (i Tyskland iht. TrinkwV 2001))

**Installationsoplysninger:**

- Rørledninger installeres spændingsfrit på opstillingsstedet.
- Anvend kompensatorer med længdebegrænsning eller fleksible tilslutningsledninger for at undgå, at rørforbindelserne kommer i spænd. Derved minimeres en overførsel af anlæggets vibrationer til bygningsinstallationen.
- For at undgå, at der overføres strukturbåret støj til bygningen, må rørledningernes fastgørelser ikke monteres på trykforøgeranlæggets rørføring (Fig. 9, 10 – pos. C).
- Foretag hydraulisk tilslutning i højre eller venstre af anlægget afhængigt af de lokale forhold.
- Afmonter eventuelt formonterede blindflanger eller gevindkapper, og monter dem igen på den modsatte side.

**Strømningsmodstand**

Tilløbs- og sugeledningens strømningsmodstand skal holdes så lille som mulig:

- Kort rørledning
- rørledning så vandret som muligt
- tryk- og vakuumsikre ledninger
- Passende nominel diameter (mindst samme størrelse som anlægstilslutning)
- Få bøjninger
- Tilstrækkeligt store spærrearmaturer
- Undgå automatiske udluftere

I modsat fald kan tørløbssikringen blive aktiveret af for store tryktab i forbindelse med stort flow:

- Vær opmærksom på pumpens NPSH
- Undgå tryktab
- Undgå kavitation

**BEMÆRK**

Ved anlæg med beklædning anbefales det at fjerne beklædningen før tilslutningen og at montere den igen, når alle installations- og indstillingsarbejder er afsluttet (Fig. 11a, 11b).

**Hygiene**

Installationer i drikkevandsforsyningen er underlagt særlige hygiejnekrav. Alle lokalt gældende bestemmelser og foranstaltninger vedrørende drikkevandshygiejne skal altid overholdes.

**Denne beskrivelse følger den tyske drikkevandsforordning (TwVO) i den gældende udgave.**

Det trykforøgeranlæg, der stilles til rådighed, opfylder til de gældende tekniske regler (især i DIN 1988) og fra fabrikens side er det kontrolleret, at anlægget fungerer fejlfrit. Ved anvendelse inden for drikkevandsområdet skal hele drikkevandsforsyningsanlægget overdrages til ejeren i hygiejnisk upåklagelig stand.

Her gælder følgende:

- DIN 1988 del 400 og kommentarerne til standarden.
- TwVO § 5. Kapitel 4 Mikrobiologiske krav: Skylning eller desinfektion af anlægget.

De grænseværdier, der skal overholdes, fremgår af det tyske drikkevandsdirektiv TwVO § 5.

**BEMÆRK**

Producenten anbefaler at udføre en anlægsskylning til rengøring af anlægget.

### Forberedelse af anlægsskylning

1. Monter T-stykke på trykforøgeranlæggets sluttrykside (hvis der umiddelbart efter er installeret en membrantrykbeholder på tryksiden) foran det næste spærrearmatur.
2. Forgrening med en spærrearmatur til tømning af skyllevandet ud i spildevandssystemet under skylningen.
3. Forgrening tilpasses til den maksimale gennemstrømningsvolumen for en enkeltpumpe (Fig. 7, 8 – pos. 28).
4. Hvis der ikke kan realiseres noget frit udløb, f.eks. ved tilslutning af en slange, skal bestemmelserne i DIN 1988–200 overholdes.

### 6.2.3 Montering af tilbehør

#### Montering af tørløbsbeskyttelse

Ved direkte tilslutning til den offentlige vandforsyning:

Ved anlæg med frekvensomformere på alle pumper (HELIX VE, HELIX EXCEL, MWISE) er der allerede installeret et montagekit med trykgiver på tilløbssiden. Trykgiveren overvåger fortrykket og videregiver det til reguleringsapparatet som strømsignal. Her kræves ikke ekstra tilbehør!

Ved anlæg uden frekvensomformere på alle pumper (HELIX V) skrues montagekittet tørløbssikring (WMS) ind i den dertil beregnede tilslutningsstuds i samlerørledningen på tilløbssiden og sørg tætnes (ved efterfølgende installation). Opret den elektriske forbindelse i reguleringsapparatet i henhold til reguleringsapparatets monterings- og driftsvejledning og koblingsskema (Fig. 6a og 6c)

Ved indirekte tilslutning (drift med beholdere, der findes på opstillingsstedet):

- Montér flydekontakten i beholderen på en sådan måde, at koblingssignalet "vandmangel" afgives ved ca. 100 mm over udtagstilslutningen ved faldende vandstand. (Når der anvendes fortanke fra Wilo-programmet, er der installeret en flydekontakt (Fig. 13a, 13b).
- Alternativ: Installér 3 dykeelektroder i fortanken:
  1. Placér den første elektrode som stel-elektrode lige over beholderbunden. Elektroden skal til det nederste aktiveringsniveau (vandmangel) altid befinde sig under vandoverfladen.
  2. Til det øverste koblingsniveau (vandmangel ophævet) skal den anden elektrode placeres ca. 100 mm over udtagstilslutningen.
  3. Den tredje elektrode skal anbringes mindst 150 mm over den nederste elektrode.
  4. Opret den elektriske forbindelse i reguleringsapparatet.



#### BEMÆRK

Overhold producentens dokumenter for komponenten.

#### Montering af membrantrykbeholder



#### BEMÆRK

Membrantrykbeholdere skal iht. direktivet 2014/68/EU kontrolleres regelmæssigt (I Tyskland skal § 15(5) og § 17 samt tillæg 5 i Betriebssicherheitsverordnung (driftssikkerhedsregulativet) ligeledes overholdes).

Den medfølgende membrantrykbeholder (8 liter) leveres af transporttekniske og hygiejniske grunde umonteret som vedlagt del.

- Montér membrantrykbeholderen på gennemstrømningsarmaturet før ibrugtagning (Fig. 2a, 2c, 3).
- Undlad at dreje gennemstrømningsarmatur. Aftapningsventilen (se også Fig. 3, B) eller de påtrykte pile, der angiver strømningsretningen, skal løbe parallelt med samleledningen.



#### BEMÆRK

Overhold producentens dokumenter for komponenten.

Ved et anlæg med pumper i serien HELIX EXCEL (inklusive beklædning) er der indeholdt et montagekit med membrantrykbeholder i leveringsomfanget.

### Installation af en ekstra membrantrykbeholder

Ved drikkevandsinstallation skal der bruges en gennemstrømmet membrantrykbeholder i henhold til DIN 4807.

- Sørg for tilstrækkelig plads til servicearbejde eller udskiftning.
- For at undgå anlægsstilstand i forbindelse med vedligeholdelsesarbejder skal der før og efter membrantrykbeholderen monteres tilslutninger til en bypass.
- Når arbejdet er afsluttet, skal bypass (eksempler, se skema Fig. 7, 8 – pos. 33) til undgåelse af stagnerende vand fjernes helt.



#### BEMÆRK

Overhold producentens dokumenter for komponenten.

- Ved dimensioneringen af en ekstra membrantrykbeholder skal der tages højde for de pågældende anlægsforhold og anlæggets pumpedata. Sørg i den forbindelse for, at membrantrykbeholderen har tilstrækkelig gennemstrømning. Trykforøgeranlæggets maks. flow må ikke overskride det maks. tilladte flow for membrantrykbeholdertilslutningen (se nedenstående tabel eller oplysningerne på typeskiltet og i monterings- og driftsvejledningen til beholderen).

Nomiel diameter	DN 20	DN 25	DN 32	DN 50	DN 65	DN 80	DN 100
Tilslutning	(Rp 3/4")	(Rp 1")	(Rp 1 1/4")	Flange	Flange	Flange	Flange
Maks. flow (m <sup>3</sup> /h)	2,5	4,2	7,2	15	27	36	56

### Montering af sikkerhedsventil

Intallationen af en sikkerhedsventil på sluttryksiden er nødvendig, når driftstrykket for en installeret anlægskomponent overskrider den højest tilladte værdi. Dette er tilfældet, hvis summen af det maksimalt mulige fortryk og trykforøgeranlæggets maksimale pumpetryk overskrider det tilladte driftstryk. Sikkerhedsventilen skal være dimensioneret således, at det flow, der optræder i trykforøgeranlægget, når driftstrykket kommer op på 1,1 gange den tilladte værdi, aftappes via sikkerhedsventilen.



#### BEMÆRK

Se databladene og pumpekurverne for trykforøgeranlægget vedrørende dimensionering af dataene.

- Bortled den afledte vandstrøm på en sikker måde.



#### BEMÆRK

Overhold producentens dokumenter for komponenten.

### Montering af trykløs fortank



#### ADVARSEL

##### Fare for kvæstelser

Det medfører ulykker og beskadigelser at betræde eller belaste flader, der ikke er beregnet til det

- Det er forbudt at betræde plastbeholdere/afdækningen.

## FORSIGTIG

### Fare for materielle skader

Ændringer af trykløse fortanke kan medføre en forringet statik og kan bevirke ikke-tilladte deformationer eller beskadigelse af beholderen.

- Vær opmærksom på, at trykløse fortanke er statisk konstrueret til det nominelle indhold.

## FORSIGTIG

### Fare for beskadigelse ved ukorrekt håndtering.

PE-beholdere fra Wilo-programmet er kun beregnet til at rumme rent vand.

- Rengør og skyl fortanken inden opfyldning.
- Sørg for at overholde en maks. vandtemperatur på 50 °C.
- Læs dokumentationen til beholderen.



### BEMÆRK

Rengør og skyl den trykløse fortank inden opfyldning.

I forbindelse med indirekte tilslutning af trykforøgeranlægget til den offentlige drikkevandsforsyning opstilles anlægget sammen med en trykløs fortank iht. DIN 1988. Der gælder de samme regler for opstilling af fortanken som for trykforøgeranlægget (se Opstillingssted [► 41]).

1. Beholderens bund skal hvile med hele fladen på et fast underlag.
2. Ved dimensionering af underlagets bæreevne skal der tages højde for den maksimale påfyldningsmængde i den pågældende beholder.
3. Sørg ved opstillingen for, at der er tilstrækkelig plads til inspektionsarbejder (mindst 600 mm over beholderen og 1000 mm ved tilslutningssiderne).
4. Den fulde beholder må ikke stå skråt, da en ujævn belastning kan forårsage beskadigelse.

Den lukkede PE-beholder, som er trykløs (dvs. kun atmosfærisk tryk), og som vi har leveret som tilbehør, skal installeres i henhold til de transport- og monteringsanvisninger, der er vedlagt beholderen:

1. Tilslut beholderen uden mekaniske spændinger inden ibrugtagning. Tilslutningen skal udføres ved hjælp af fleksible komponenter som kompensatorer eller slanger.
2. Beholderens overløb skal tilsluttes i henhold til de gældende forskrifter (i Tyskland DIN 1988/del 3 og 1988-300).
3. Der skal anvendes egnede midler for at forhindre, at der overføres varme gennem tilslutningsrørledningerne.
4. Inden trykforøgeranlægget tages i brug, skal den elektriske forbindelse (flydekontakt til tørløbssikring) til anlæggets reguleringsapparat etableres.



### BEMÆRK

Overhold producentens dokumenter for komponenten.

## Montering af kompensatorer



### BEMÆRK

Kompensatorer udsættes for slid. Der kræves regelmæssig kontrol af, om der har dannet sig revner eller bobler, om væv er blevet blotlagt, eller der forekommer andre mangler (se anbefalingerne i DIN 1988).

For at installere trykforøgeranlægget spændingsfrit skal rørledningerne tilsluttes med kompensatorer (Fig. 9 – pos. B). Kompensatorerne skal være forsynet med en længdebegrænsning, der isolerer mod strukturbåren støj, for at opfange de reaktionskræfter, der forekommer.

1. Kompensatorerne monteres i rørledningerne uden spændinger. Flugtningsfejl eller rørforskydninger må ikke udlignes med kompensatorer.
2. Under installationen skal skruerne krydspændes ensartet. Skruernes ender må ikke rage ud over flangen.
3. Hvis der udføres svejsearbejde i nærheden af kompensatorerne, skal disse beskyttes ved at dække dem til (flyvende gnister, strålingsvarme). Gummidele på kompensatorer må ikke males og skal beskyttes mod olie.
4. I anlægget skal der til enhver tid være adgang til kompensatorerne, så der kan foretages kontrol, og de må derfor ikke integreres i rørisoleringer.



### BEMÆRK

Overhold producentens dokumenter for komponenten.

## Montering af fleksible tilslutningsledninger



### BEMÆRK

Fleksible tilslutningsledninger udsættes for driftsbetinget slid. Der kræves regelmæssig kontrol af, om der forefindes utætheder eller andre mangler (se anbefalingerne i DIN 1988).

De fleksible tilslutningsledninger fra Wilo-programmet består af en kvalitetsflexslange i rustfrit stål med en omfletning af rustfrit stål. Ved rørledninger med gevindtilslutninger bruges fleksible tilslutningsledninger til spændingsfri installation af trykforøgeranlægget og for at imødegå lette rørforskydninger (Fig. 10 – pos. B).

1. Montér en rustfri stål-forskruning med planpakning og indvendigt gevind på trykforøgeranlægget.
2. Montér et udvendigt rørgvind på den efterfølgende rørføring.

Vær ved installation opmærksom på følgende:

- Afhængigt af den pågældende størrelse skal der overholdes bestemte, maksimalt tilladte deformationer i henhold til nedenstående tabel (Fig. 10).
- Brug egnet værktøj under installationen for at forhindre, at de fleksible tilslutningsledninger knækker eller snos.
- Ved vinkelforskydning af rørledningerne fastgøres anlægget med egnede midler til gulvet for således at reducere den strukturbårne støj.
- Der skal til enhver tid være adgang til de fleksible tilslutningsledninger, og de må derfor ikke integreres i rørisoleringer.

Nominal diameter	Gevind forskru-ning	Konisk udv. ge-vind	Maks. bøjnings-radius RB i mm	Maks. bøjnings-vinkel BW i °
Tilslutning				
DN 32	Rp 1 1/4"	Rp 1 1/4"	250	60
DN 40	Rp 1 1/2"	Rp 1 1/2"	260	60
DN 50	Rp 2"	Rp 2"	300	50
DN 65	Rp 2 1/2"	Rp 2 1/2"	370	40

## Montering af trykformindsker

I følgende situationer kræves installation af en trykformindsker:

- I tilfælde af trykudsving i sugeledningen på mere end 1 bar.
- Ved fortryksudsving, som er så store, at det er nødvendigt at slukke for anlægget.
- Hvis det totale tryk (fortryk og løftehøjde ved nul vandmængde) overskrider det nominelle tryk.

**BEMÆRK**

Se databladene og pumpekurverne for trykforøgeranlægget vedrørende dimensionering af dataene.

Trykformindskeren har brug for et trykfald på mindst ca. 5 m eller 0,5 bar. Trykket bag trykformindskeren (bagtrykket) danner basis for fastlæggelse af den samlede løftehøjde for trykforøgeranlægget. Når der installeres en trykformindsker, bør der på fortrykssiden være en monteringslængde på ca. 600 mm.

**BEMÆRK**

Overhold producentens dokumenter for komponenten.

**6.3 Elektrisk tilslutning****BEMÆRK**

- Overhold den tilhørende monterings- og driftsvejledning i forbindelse med den elektriske tilslutning.
- Bemærk vedlagte eldiagrammer og tilslutningsplaner.

Trykforøgeranlæggene i serien SiBoost Smart er udstyret med reguleringsapparater i serien SC, SC-FC eller SCe(2.0).

Vær opmærksom på følgende punkter:

- Forsyningsnettets tekniske strømtype, spænding og frekvens skal svare til oplysningerne på reguleringsapparatets typeskilt.
- Elektriske tilslutningskabler skal dimensioneres, så de er tilstrækkelige til trykforøgeranlæggets samlede effekt (se typeskilt).
- Udfør ekstern sikring af tilslutningskablet til trykforøgeranlægget i henhold til de gældende lokale forskrifter (f.eks. VDE0100 del 430) og anvisningerne i monterings- og driftsvejledningen.
- For at overholde sikkerhedsforanstaltningen skal trykforøgeranlægget forbindes til jord i henhold til forskrifterne (dvs. i henhold til de lokale forskrifter og forhold). De tilslutninger, der er beregnet til dette, skal mærkes.

**Ekstra beskyttelse mod farlige berøringsspændinger**

- Installér ved et trykforøgeranlæg uden frekvensomformer (SC) et fejlstrømsrelæ type A (RCD) med en udløsestrøm på 30 mA.
- For trykforøgeranlæg med frekvensomformer(e) (SC-FC eller SCe) installeres et fejlstrømsrelæ type B (RCD-B) med en udløsestrøm på 300 mA.
- Anlæggets og de enkelte komponenters kapslingsklasse findes på typeskiltene og/eller databladene.

**BEMÆRK**

Overhold den tilhørende monterings- og driftsvejledning og de vedlagte eldiagrammer.

**7 Ibrugtagning****FARE****Livsfare på grund af elektrisk strøm!**

Ukorrekt adfærd under udførelse af elarbejder kan medføre død som følge af elektrisk stød!

- Den elektriske tilslutning må udelukkende udføres af en elinstallatør, der er autoriseret af det lokale energiforsyningselskab.
- Overhold lokalt gældende bestemmelser.
- Inden faserne byttes om, skal anlæggets hovedafbryder slås fra og sikres mod utilsigtet genindkobling.



## FARE

### Livsfare som følge af for højt fortryk!

Et for højt fortryk (nitrogen) i membrantrykbeholderen kan føre til beskadigelse eller ødelæggelse af beholderen og derved også til personskader.

- Sikkerhedsforanstaltningerne i forbindelse med håndtering af trykbeholdere og tekniske gasser skal overholdes.
- Trykangivelserne i denne monterings- og driftsvejledning (Fig. 3, 4) er i **bar**. Ved anvendelse af afvigende trykmåleskalaer skal omregningsreglerne overholdes.



## ADVARSEL

### Fodlæsioner på grund af manglende personlige værnemidler!

Under arbejdet er der fare for (alvorlige) kvæstelser.

- Bær sikkerhedssko.

## FORSIGTIG

### Fare for materielle skader!

Tørsløb kan medføre utæthed i pumpen og overbelastning af motoren.

- For at beskytte akseltætning og glidelejer er det vigtigt at sørge for, at pumpen ikke løber tør.



## BEMÆRK

Lad Wilo-kundeservice udføre den første ibrugtagning af anlægget.

- Kontakt din forhandler, nærmeste Wilo-afdeling eller Wilo-kundeservice direkte.



## BEMÆRK

### Automatisk tilkobling efter strømsvigt

Produktet tændes og slukkes procesafhængigt via separate styreng. Efter strømsvigt kan produktet tænde automatisk.

## 7.1 Forberedelser og kontrolforanstaltninger

- Kontrollér før første start, at ledningsføringen på opstillingsstedet, især forbindelsen til jord, er udført korrekt.
- Kontrollér, at rørforbindelserne er spændingsfri.
- Fyld anlægget, og udfør en visuel kontrol med henblik på utæthed.
- Åbn spærrearmaturer på pumperne og i suge- og trykledningen.
- Åbn pumpernes udluftningsskrue, og fyld langsomt pumperne med vand, så luften kan strømme helt ud. Luk udluftningsskrue, når pumperne er komplet udluftet.
- I sugemodus (dvs. ved negativ niveaudifference mellem fortank og pumper) skal pumpen og sugeledningen fyldes via udluftningsskruens åbning (brug en tragt).
- Hvis der er installeret en membrantrykbeholder (ekstraudstyr eller tilbehør), skal det kontrolleres, at membrantrykbeholderens fortryk er indstillet korrekt (Fig. 3, 4). Dette gøres på følgende måde:
  1. Tag trykket af membrantrykbeholder på vandsiden:
    - ⇒ Luk gennemstrømningsarmaturet (Fig. 3 – pos. A).
    - ⇒ Lad det resterende vand strømme ud via tømningen (Fig. 3 – pos. B).
  2. Fjern den øverste støvhætte.
  3. Kontrollér gstrykket på membrantrykbeholderens luftventil ved hjælp af en lufttrykmåler (Fig. 3 – pos. C):



⇒ Ved for lavt tryk (PN2 = pumpestarttryk  $p_{\min}$  minus 0,2–0,5 bar eller værdien iht. tabellen på beholderen (Fig. 4)) skal Wilo-kundeservice fylde nitrogen på.

⇒ Ved for højt tryk: Luk nitrogen ud via ventilen, indtil den påkrævede værdi er nået.

4. Monter støvhætten igen.
5. Luk aftapningsventilen på gennemstrømningsarmaturet
6. Åbn gennemstrømningsarmaturet.
  - Ved anlægstryk > PN16 for membrantrykbeholderen skal beholderproducentens påfyldningsforskrifter overholdes, se monterings- og driftsvejledningen for membrantrykbeholdere.
  - Kontrollér ved indirekte tilslutning, at vandstanden i fortanken er tilstrækkelig og ved direkte tilslutning, at indsugningstrykket er tilstrækkelig højt (min. tilløbstryk 1 bar).
  - Kontrollér, at den rigtige tørløbsbeskyttelse (se Tørløbssikring [► 49]) er installeret korrekt.
  - Placér flydekontakter og elektroder til tørløbssikring i fortanken, sådan at trykforøgeranlægget kobles fra, når minimumvandstanden nås (se Tørløbssikring [► 49]).
  - Kontrol af omdrejningsretningen på pumper med standardmotor, uden integreret frekvensomformer:
    - Kontrollér ved kortvarig tilkobling, om pumpens omdrejningsretning passer med pilen på pumpehuset. Hvis omdrejningsretningen er forkert, skal faserne byttes om.
  - Kontrollér, at motorværnskontakter i reguleringsapparatet er indstillet til den rigtige mærkestrøm i henhold til angivelserne på motortypeskiltene.
  - Kontrollér og indstil de krævede driftsparametre på reguleringsapparatet iht. vedlagte monterings- og driftsvejledning.



#### BEMÆRK

Se monterings- og driftsvejledningen til de enkelte komponenter.

## 7.2 Tørløbssikring (WMS)

### 7.2.1 Ved drift med fortryk

#### Anlæg uden frekvensomformere på hver pumpe (HELIX V)

Trykafbryderen på det valgfrie montagekit til tørløbssikring (WMS) (Fig. 6a til 6c) til overvågning af fortrykket er fast indstillet fra fabrikkens side. Det er ikke muligt at ændre denne indstilling!

- 1 bar: Frakobling ved underskridelse
- Ca. 1,3 bar: Genindkobling ved overskridelse

Hvis der anvendes en anden trykafbryder som vandmangelsignalføler, skal beskrivelsen af dennes indstillingsmuligheder overholdes.



#### BEMÆRK

Overhold producentens dokumenter for komponenten.

#### Anlæg med frekvensomformere på alle pumper (HELIX VE, HELIX EXCEL og MWISE)

Trykgiverne, der er installeret på tilløbssiden, kan i reguleringsapparatet også aktiveres som signalgivere for tørløbssikringen (Fig. 6d til 6f) til overvågning af fortrykket. Trykværdierne til frakobling og genindkobling kan indstilles inden for et bestemt område på reguleringsapparatet. Fra fabrikkens side er indstillingen således, at der sker en frakobling, når værdierne kommer under 1,0 bar, og at der sker en genindkobling, når værdierne overskrider 1,3 bar.

- Detaljerede beskrivelser af aktiveringen og indstillingen fremgår af den vedlagte monterings- og driftsvejledning til reguleringsapparatet.

Hvis der anvendes en anden trykafbryder som vandmangelsignalføler, skal beskrivelsen af indstillingsmulighederne overholdes.

- Nødvendige indstillinger i reguleringsapparatet fremgår af den vedlagte monterings- og driftsvejledning til reguleringsapparatet.

**BEMÆRK**

Overhold producentens dokumenter for komponenten.

**7.2.2 Ved drift med fortank (tilløbsmodus)**

Ved fortanke fra Wilo sker vandmangelovervågningen niveaufhængigt med en flydekontakt (se eksempel Fig. 13a og 13b).

- Tilslut flydekontakten i reguleringsapparatet før ibrugtagning.
- Ved anlæg med frekvensomformere på hver pumpe (HELIX VE og HELIX EXCEL) skal indstillingen for tørløbssikringen evt. deaktiveres via trykgiveren på ind sugningssiden.

**BEMÆRK**

Se monterings- og driftsvejledningen til de enkelte komponenter.

**7.3 Ibrugtagning af anlægget****ADVARSEL****Fare for sundhedsskader!**

Fare for sundhedsskader som følge af forurenede drikkevand.

- Kontrollér, at der er udført en lednings- og anlægsskylning.
- Udskift vandet efter længere tids anlægsstilstand.

Når alle forberedelser og kontrolforanstaltninger iht. kapitlet "Generelle forberedelser og kontrolforanstaltninger" er udført:

1. Slå hovedafbryderen til.
2. Indstil reguleringen på automatisk drift.
  - ▶ Trykgiveren måler det faktiske tryk og sender et tilsvarende strømsignal til reguleringsapparatet. Hvis trykket er lavere end det indstillede tilkoblingstryk, tilkobler reguleringsapparatet alt efter de indstillede parametre og reguleringstypen først hovedpumpen og evt. spidsbelastningspumpen(-erne), indtil forbrugerrørledningerne er fyldt med vand og det indstillede tryk er opbygget.

**8 Driftsstandsning/afmontering**

I forbindelse med vedligeholdelse og reparationer skal der slukkes for trykforøgeranlægget på følgende måde:

1. Slå spændingsforsyningen fra, og sørg for at sikre den mod at blive genindkoblet af uvedkommende.
  2. Luk spærrearmaturet før og efter anlægget.
  3. Afspær membrantrykbeholderen på gennemstrømningsarmaturet, og tøm den.
  4. Tøm om nødvendigt anlægget helt.
- Ved længere tids driftsstandsning skal alle pumper tømmes ved at bundproppen på pumpefoden åbnes.

**9 Vedligeholdelse****9.1 Kontrol af trykforøgeranlægget**

For at garantere højest mulig driftssikkerhed ved lavest mulige driftsomkostninger anbefales det at gennemføre regelmæssig kontrol og vedligeholdelse af trykforøgeranlægget (se standarden DIN 1988). I den forbindelse anbefales det at indgå en serviceaftale med et fagfirma eller med Wilo-kundeservice.

Følgende kontroller bør udføres regelmæssigt:

- Kontrol af trykforøgeranlæggets driftsklare tilstand.
- Kontrol af pumpernes akseltætninger. Akseltætningerne kræver vand til smøring. Der kan sive en smule vand ud af pakningen. Hvis der siver større mængder vand ud, udskiftes akseltætningen.
- Valgmulighed: Kontrol af membrantrykbeholderen (vi anbefaler et 3-måneders interval) med henblik på korrekt indstillet fortryk og tæthed (Fig. 3 og 4).

**FORSIGTIG****Fare for materielle skader på grund af forkert fortryk!**

Forkert fortryk påvirker membrantrykbeholderens funktionalitet og kan føre til øget membranslitage og fejl på anlægget. Et for højt fortryk medfører beskadigelse af membrantrykbeholderen.

- Kontrollér fortryk.

- Gør beholderen trykløs på vandsiden (luk gennemstrømningsarmaturet (Fig. 3 – pos. A). Lad det resterende vand løbe ud ved tømningen (Fig. 3 – pos. B).
- Kontrollér gastrykket på membrantrykbeholderens ventil (øverst, fjern støvhætten) ved hjælp af en lufttrykmåler (Fig. 3 – pos. C).
- Korrigér evt. trykket ved at påfylde nitrogen. (PN 2 = pumpestarttryk  $p_{\min}$  minus 0,2–0,5 bar eller værdien iht. tabellen på beholderen (Fig. 5) – Wilo-kundeservice). Ved for højt tryk skal der lukkes nitrogen ud via ventilen.

På anlæg med frekvensomformer skal ventilatorens ind- og udløbsfiltre renses, når de er tydeligt snavsede.

Ved længere stilstand, se Driftsstandsning/afmontering [► 50].

**10 Fejl, årsager og afhjælpning****BEMÆRK**

- Afhjælpning af fejl, især på pumperne og reguleringen, må udelukkes af udføres af Wilo-kundeservice eller af et autoriseret fagfirma.

**BEMÆRK**

- Ved alle vedligeholdelses- og reparationsarbejder skal de generelle sikkerhedsforskrifter overholdes.
- Overhold også pumpernes og reguleringsapparatets monterings- og driftsvejledning.

Fejl	Årsag	Afhjælpning
Visningen på reguleringsapparatet eller på frekvensomformer er ikke korrekt		Bemærk monterings- og driftsvejledning til reguleringsapparatet og til pumpen.
Pumpen (pumperne) starter ikke	Netspænding mangler	Kontrollér sikringer, kabler og tilslutninger.
	Hovedafbryder "FRA"	Slå hovedafbryderen til.
	Indstilling af drev via reguleringsapparat "off"	Kontrollér indstillingerne via reguleringsapparat, og sæt til "Auto" for at indstille normal drift.
	Vandstanden i fortanken for lav, dvs. vandmangelniveauet nået	Kontrollér fortankens tilløbsarmatur/tilledning.
	Vandmangel har udløst	Kontrollér indsugningstryk og niveau i fortanken.
	Vandmangelafbryder eller trykgiver på indsugningssiden defekt	Kontrollér og udskift om nødvendigt vandmangelafbryder eller trykgiver.
	Elektroderne er tilsluttet forkert, eller trykket til tørløbssikringen er indstillet forkert	Kontrollér og korrigér installation og indstilling.
	Indsugningstrykket ligger over tilkoblingstrykket	Kontrollér indstillingsværdier, korriger om nødvendigt.
	Tilkoblingstryk indstillet for lavt	Kontrollér indstilling, korriger om nødvendigt.
	Afspærring på trykgiver lukket	Kontrollér spærrearmatur, åbn om nødvendigt spærrearmatur
	Defekt sikring	Kontrollér sikringer, udskift om nødvendigt.

Fejl	Årsag	Afhjælpning
	Motorværnet har udløst	Kontrollér indstillingsværdierne med pumpe- og motordata, mål strømværdier, korriger om nødvendigt indstillingen, kontrollér motoren for defekt, og udskift om nødvendigt.
	Defekt effektkontaktor	Kontrollér, udskift om nødvendigt.
	Vindingskortslutning i motoren	Kontrollér, udskift om nødvendigt motoren, eller få den repareret.
Pumpen (pumperne) slår ikke fra	Meget svingende indsugningstryk	Kontrollér indsugningstrykket, træf om nødvendigt foranstaltninger til fortryksstabilisering (f.eks. trykformindsker).
	Tilløbsledning tilstoppet eller spærret	Kontrollér tilløbsledningen, fjern om nødvendigt tilstopningen, eller åbn spærrearmaturet.
	Tilløbsledningens nominelle diameter for lille	Kontrollér tilløbsledningen, øg om nødvendigt tværsnittet til tilløbsledningen.
	Forkert installation af tilløbsledningen	Kontrollér tilløbsledningen, foretag om nødvendigt ændring af rørledningsføringen.
	Der trænger luft ind i tilløbet	Kontrollér, tætn om nødvendigt rørledningen, udluft pumperne.
	Tilstoppede pumpehjul	Kontrollér pumpen, udskift om nødvendigt, eller indlevér til reparation.
	Utæt kontraventil	Kontrollér, udskift om nødvendigt pakningen, eller udskift kontraventilen.
	Tilstoppet kontraventil	Kontrollér, fjern om nødvendigt tilstopningen, eller udskift kontraventilen.
	Afspærringsventil i anlægget er lukket eller ikke åbnet tilstrækkeligt	Kontrollér spærrearmatur, åbn om nødvendigt helt.
	Flow for stort	Kontrollér pumpedata og indstillingsværdier, korriger om nødvendigt.
	Spærrearmatur lukket ved trykgiver	Kontrollér spærrearmatur, åbn om nødvendigt.
	Frakoblingstryk indstillet for højt	Kontrollér indstilling, korriger om nødvendigt.
	Motorernes omdrejningsretning forkert	Kontrollér omdrejningsretningen, korriger den om nødvendigt ved at ombytte faserne.
	Indstilling af drev via reguleringsapparat "Hånd"	Kontrollér indstillingerne via reguleringsapparat, og sæt til "Auto" for at indstille normal drift.
For høj koblingsfrekvens eller ujusterede koblinger	Meget svingende indsugningstryk	Kontrollér indsugningstrykket, træf om nødvendigt foranstaltninger til fortryksstabilisering (f.eks. trykformindsker).
	Tilløbsledning tilstoppet eller spærret	Kontrollér tilløbsledningen, fjern om nødvendigt tilstopningen, eller åbn spærrearmaturet.
	Tilløbsledningens nominelle diameter for lille	Kontrollér tilløbsledningen, øg om nødvendigt tværsnittet til tilløbsledningen.
	Forkert installation af tilløbsledningen	Kontrollér tilløbsledningen, foretag om nødvendigt ændring af rørledningsføringen.
	Afspærring på trykgiver lukket	Kontrollér spærrearmatur, åbn om nødvendigt.
	Ingen membrantrykbeholder til rådighed (ekstraudstyr eller tilbehør)	Eftermonér membrantrykbeholder.
	Forkert fortryk på den installerede membrantrykbeholder	Kontrollér fortryk, korriger om nødvendigt.
	Spærrearmatur på den installerede membrantrykbeholder lukket	Kontrollér spærrearmatur, åbn om nødvendigt.
	Installeret membrantrykbeholder defekt	Kontrollér Membrantrykbeholder, udskift om nødvendigt.
	Koblingsdifference indstillet for lavt	Kontrollér indstilling, korriger om nødvendigt.

Fejl	Årsag	Afhjælpning
Pumpen (pumperne) kører uroligt og/eller forårsager usædvanlig støj	Meget svingende ind sugningstryk	Kontrollér ind sugningstrykket, træf om nødvendigt foranstaltninger til fortryksstabilisering (f.eks. trykformindsker).
	Tilløbsledning tilstoppet eller spærret	Kontrollér tilløbsledningen, fjern om nødvendigt tilstopningen, eller åbn spærrearmaturet.
	Tilløbsledningens nominelle diameter for lille	Kontrollér tilløbsledningen, øg om nødvendigt tværsnittet til tilløbsledningen.
	Forkert installation af tilløbsledningen	Kontrollér tilløbsledningen, foretag om nødvendigt ændring af rørledningsføringen.
	Der trænger luft ind i tilløbet	Kontrollér, tætn om nødvendigt rørledningen, udluft pumperne.
	Luft i pumpen	Udluft pumpen, kontrollér sugeledningen for tæthed, sørg om nødvendigt for at tætn.
	Tilstoppede pumpehjul	Kontrollér pumpen, udskift om nødvendigt, eller indlevér til reparation.
	Flow for stort	Kontrollér pumpedata og indstillingsværdier, korriger om nødvendigt.
	Motorenes omdrejningsretning forkert	Kontrollér omdrejningsretningen, korriger den om nødvendigt ved at ombytte faserne.
	Netspænding: Der mangler en fase	Kontrollér sikringer, kabler og tilslutninger.
	Pumpe ikke fastgjort tilstrækkeligt på bundrammen	Kontrollér fastgørelsen, efterspænd om nødvendigt fastgørelsesskruerne.
	Lejeskade	Kontrollér pumpen/motoren, udskift om nødvendigt, eller indlevér til reparation.
	Motoren eller pumpen bliver for varm	Der trænger luft ind i tilløbet
Spærrearmatur i anlægget er lukket eller ikke åbnet tilstrækkeligt		Kontrollér spærrearmatur, åbn om nødvendigt helt.
Tilstoppede pumpehjul		Kontrollér pumpen, udskift om nødvendigt, eller indlevér til reparation.
Tilstoppet kontraventil		Kontrollér, fjern om nødvendigt tilstopningen, eller udskift kontraventilen.
Spærrearmatur lukket ved trykgiver		Kontrollér, og åbn om nødvendigt spærrearmatur.
Frakoblingspunkt indstillet for højt		Kontrollér indstilling, korriger om nødvendigt.
Lejeskade		Kontrollér pumpen/motoren, udskift om nødvendigt, eller indlevér til reparation.
Vindingskortslutning i motoren		Kontrollér, udskift om nødvendigt motoren, eller få den repareret.
Netspænding: Der mangler en fase		Kontrollér sikringer, kabler og tilslutninger.
For højt strømforbrug		Utæt kontraventil
	Flow for stort	Kontrollér pumpedata og indstillingsværdier, korriger om nødvendigt.
	Vindingskortslutning i motoren	Kontrollér, udskift om nødvendigt motoren, eller få den repareret.
	Netspænding: Der mangler en fase	Kontrollér sikringer, kabler og tilslutninger.
Motorværnskontakt udløser	Kontraventil defekt	Kontrollér, udskift om nødvendigt kontraventilen.
	Flow for stort	Kontrollér pumpedata og indstillingsværdier, korriger om nødvendigt.
	Defekt effektkontaktor	Kontrollér, udskift om nødvendigt.
	Vindingskortslutning i motoren	Kontrollér, udskift om nødvendigt motoren, eller få den repareret.
	Netspænding: Der mangler en fase	Kontrollér sikringer, kabler og tilslutninger.

Fejl	Årsag	Afhjælpning
Pumpen (pumperne) giver ingen eller en for lav ydelse	Meget svingende indsugningstryk	Kontrollér indsugningstrykket, træf om nødvendigt foranstaltninger til fortryksstabilisering (f.eks. trykformindsker).
	Tilløbsledning tilstoppet eller spærret	Kontrollér tilløbsledningen, fjern om nødvendigt tilstopningen, eller åbn spærrearmaturet.
	Tilløbsledningens nominelle diameter for lille	Kontrollér tilløbsledningen, øg om nødvendigt tværsnittet til tilløbsledningen.
	Forkert installation af tilløbsledningen	Kontrollér tilløbsledningen, foretag om nødvendigt ændring af rørledningsføringen.
	Der trænger luft ind i tilløbet	Kontrollér, tætn om nødvendigt rørledningen, udluft pumperne.
	Tilstoppede pumpehjul	Kontrollér pumpen, udskift om nødvendigt, eller indlevér til reparation.
	Utæt kontraventil	Kontrollér, udskift om nødvendigt pakningen, eller udskift kontraventilen.
	Tilstoppet kontraventil	Kontrollér, fjern om nødvendigt tilstopningen, eller udskift kontraventilen.
	Spærrearmatur i anlægget er lukket eller ikke åbnet tilstrækkeligt	Kontrollér, åbn om nødvendigt spærrearmatur helt.
	Vandmangel har udløst	Kontrollér indsugningstryk, eller kontrollér niveau i fortanken.
	Motorernes omdrejningsretning forkert	Kontrollér omdrejningsretningen, korriger den om nødvendigt ved at ombytte faserne.
	Vindingskortslutning i motoren	Kontrollér, udskift om nødvendigt motoren, eller få den repareret.
Tøriløbsbeskyttelsen slår fra, selv om der er vand	Meget svingende indsugningstryk	Kontrollér indsugningstrykket, træf om nødvendigt foranstaltninger til fortryksstabilisering (f.eks. trykformindsker).
	Tilløbsledningens nominelle diameter for lille	Kontrollér tilløbsledningen, øg om nødvendigt tværsnittet til tilløbsledningen.
	Forkert installation af tilløbsledningen	Kontrollér tilløbsledningen, foretag om nødvendigt ændring af rørledningsføringen.
	Flow for stort	Kontrollér pumpedata og indstillingsværdier, korriger om nødvendigt.
	Vandmangelselektroder forkert tilsluttet eller tryksensor forkert indstillet	Kontrollér og korriger installation og indstilling.
	Vandmangelaafbryder eller trykgiver på indsugningssiden defekt	Kontrollér og udskift om nødvendigt vandmangelaafbryder eller trykgiver.
Tøriløbsbeskyttelsen slår ikke fra, selv om der er vandmangel	Vandmangelselektroderne er tilsluttet forkert, eller trykket til tøriløbssikringen er indstillet forkert	Kontrollér og korriger installation og indstilling.
	Vandmangelaafbryder eller trykgiver på indsugningssiden defekt	Kontrollér og udskift om nødvendigt vandmangelaafbryder eller trykgiver.
Kontrollampen for omdrejningsretningen lyser (kun på visse pumpetyper)	Motorernes omdrejningsretning forkert	Kontrollér omdrejningsretningen, korriger den om nødvendigt ved at ombytte faserne.

Forklaringer til fejl på pumperne eller reguleringsapparatet, som ikke er anført her, fremgår af den vedlagte monterings- og driftsvejledning til de pågældende komponenter.

- Hvis fejlen ikke kan afhjælpes, kontaktes installatør eller Wilo-kundeservice.

## 11 Reservedele

Reservedele bestilles via kundeservice. For at undgå opfølgende spørgsmål og fejlbestillinger skal serie- og artikelnummeret altid oplyses ved bestillinger. **Der tages forbehold for tekniske ændringer!**

## 12 Bortskaffelse

- 12.1 Olie og smøremiddel** Forbrugsmidler skal opsamles i dertil egnede beholdere og bortskaffes i henhold til de lokalt gældende retningslinjer. Lækager skal straks opsamles!
- 12.2 Vand-glykol-blanding** Forbrugsmidlet opfylder klassificeringskriterierne for tysk vandfareklasse 1 iht. tysk bekendtgørelse vedr. stoffer, der er skadelige for vand (VwVwS). Ved bortskaffelse skal de lokalt gældende retningslinjer (f.eks. DIN° 52900 om propandiol og propylenglycol) følges.
- 12.3 Beskyttelsesbeklædning** Brugte værnemidler skal bortskaffes i henhold til de lokalt gældende retningslinjer.
- 12.4 Information om indsamling af brugte el- og elektronikprodukter** Med korrekt bortskaffelse og sagkyndig genanvendelse af dette produkt undgås miljøskader og sundhedsfarer for den enkelte.



### BEMÆRK

#### Forbud mod bortskaffelse som husholdningsaffald!

Inden for EU kan dette symbol forekomme på produktet, på emballagen eller i de ledsagende dokumenter. Det betyder, at det ikke er tilladt at bortskaffe de pågældende el- og elektronikprodukter sammen med husholdningsaffald.

For at kunne behandle, genanvende og bortskaffe de pågældende udtjente produkter korrekt skal følgende punkter overholdes:

- Aflever altid disse produkter til et indsamlingssted, der er godkendt og beregnet til formålet.
- Overhold de lokalt gældende forskrifter!

Indhent oplysninger om korrekt bortskaffelse hos kommunen, på den nærmeste genbrugsplads eller hos den forhandler, hvor produktet blev købt. Flere oplysninger om genanvendelse findes på [www.wilo-recycling.com](http://www.wilo-recycling.com).

## 12.5 Batteri/akkumulator

Almindelige og genopladelige batterier må ikke smides ud sammen med det almindelige husholdningsaffald og skal tages ud af produktet, før dette bortskaffes. Slutbrugere har ifølge loven pligt til at returnere alle brugte batterier og genopladelige batterier. Til det formål kan udtjente batterier og genopladelige batterier afleveres gratis på kommunens offentlige indsamlingssteder eller i specialforretninger.



### BEMÆRK

#### Forbud mod bortskaffelse som husholdningsaffald!

De pågældende batterier og genopladelige batterier er mærket med dette symbol. Under det grafiske symbol står forkortelsen for det indeholdte tungmetal:

- **Hg** (kviksølv)
- **Pb** (bly)
- **Cd** (cadmium)

## 13 Bilag

## 13.1 Billedforklaringer

Fig. 1a Eksempel trykforøgeranlæg SiBoost Smart 2HELIX V...

Fig. 1b Eksempel trykforøgeranlæg SiBoost Smart 3HELIX VE...

Fig. 1c Eksempel trykforøgeranlæg SiBoost Smart 4HELIX EXCEL

Fig. 1d Eksempel trykforøgeranlæg SiBoost Smart 3MWISE...

Fig. 1e Eksempel trykforøgeranlæg SiBoost Smart2.0-3HELIX VE...

1	Pumpe(r)
2	Reguleringsapparat
3	Bundramme
4	Tilløbssamledning
5	Tryksamledning
6	Spærrearmatur på tilløbssiden
7	Spærrearmatur på tryksiden
8	Kontraventil
9	Membrantrykbeholder
10	Gennemstrømningsarmatur
11	Manometer
12-1	Trykgiver (på tryksiden)
12-2	Trykgiver (på indsugningssiden)
13	<b>Løftedel</b> til løft med anhugningsgrej
14	Tørløbssikring (WMS) ekstraudstyr
15	Beklædning (kun med pumpetype HELIX EXCEL)
15a	Beklædningsdæksel på tilløbssiden (kun med pumpetype HELIX EXCEL)
15b	Beklædningsdæksel på tryksiden (kun med pumpetype HELIX EXCEL)

Fig. 2a Montagekit trykgiver, på tryksiden (med MWISE, HELIX V og HELIX VE)

9	Membrantrykbeholder
10	Gennemstrømningsarmatur
11	Manometer
12-1a	Trykgiver
12-1b	Trykgiver (stik), elektrisk tilslutning , PIN-fordeling
16	Tømning/udluftning
17	Spærrearmatur

Fig. 2b Montagekit trykgiver, på tryksiden (med HELIX EXCEL)

11	Manometer
12-1a	Trykgiver
12-1b	Trykgiver (stik), elektrisk tilslutning , PIN-fordeling
16	Tømning/udluftning
17	Spærrearmatur

Fig. 2c Montagekit trykgiver, på tryksiden (SiBoost2.0 med HELIX VE)

9	Membrantrykbeholder
10	Gennemstrømningsarmatur
11	Manometer
12-1a	Trykgiver
12-1b	Trykgiver (stik), elektrisk tilslutning , PIN-fordeling
16	Tømning/udluftning
17	Spærrearmatur



**Fig. 3 Betjening af gennemstrømningsarmatur/trykprøvning af membrantrykbeholder**

9	Membrantrykbeholder
10	Gennemstrømningsarmatur
A	Åbn/luk
B	Tømning
C	Kontrol af fortryk

**Fig. 4 Oplysningstabel for nitrogentryk membrantrykbeholder (eksempel) (vedlagt som mærkat)**

a	Nitrogentryk i henhold til tabellen
b	Tilkoblingstryk for hovedpumpe i PE (bar)
c	Nitrogentryk i PN2 (bar)
d	Bemærk: Nitrogenmåling uden vand
e	Bemærk: Vigtigt! Påfyld kun nitrogen.

**Fig. 5 Montagekit membrantrykbeholder 8 l (kun til SiBoost Smart HELIX EXCEL)**

9	Membrantrykbeholder
10	Gennemstrømningsarmatur
18	Rørgevind (iht. anlæggets nominelle diameter)
19	O-ring (pakning)
20	Kontramøtrik
21	<b>Rørnippel</b>

**Fig. 6a Montagekit tørløbssikring (WMS) SiBoost Smart HELIX V**

11	Manometer
14	Tørløbssikring (WMS) ekstraudstyr
16	Tømning/udluftning
17	Spærrearmatur
22	Trykkontakt
23	Stikforbindelse

**Fig. 6c Montagekit tørløbssikring (WMS) PIN-fordeling og elektrisk tilslutning**

22	Trykafbryder type PS3..)
23	Stikforbindelse
23a	Stikforbindelse type PS3-4xx (med 2 ledere) (bestykning brydekontakt)
23b	Stikforbindelse type PS3-Nxx (med 3 ledere) (bestykning skiftekontakt)
	Lederfarver:
BN	Brun
BU	Blå
BK	Sort

**Fig. 6d Montagekit trykgiver på tilløbssiden (serie med HELIX VE og MWISE)****Fig. 6e Montagekit trykgiver på tilløbssiden (serie med HELIX EXCEL)****Fig. 6f Montagekit trykgiver på tilløbssiden (serie SiBoost2.0 med HELIX VE)**

11	Manometer
12-2a	Trykgiver
12-2b	Trykgiver (stik), elektrisk tilslutning , PIN-fordeling
16	Tømning/udluftning
17	Spærrearmatur

**Fig. 7 Eksempel på direkte tilslutning (hydraulisk skema)****Fig. 8 Eksempel på indirekte tilslutning (hydraulisk skema)**

24	Forbrugertilslutninger før trykforøgeranlægget
25	Membrantrykbeholder på sluttryksiden
26	Forbrugertilslutninger efter trykforøgeranlægget
27	Forsyningstilslutning til anlægsskylning (nominel diameter = pumpetilslutning)
28	Vandafledningstilslutning til anlægsskylning (nominel diameter = pumpetilslutning)
29	Trykforøgeranlæg (her: 4 pumper)
30	Membrantrykbeholder på tilløbssiden
31	Trykløs fortank på tilløbssiden
32	Skylleanordning til fortankens tilløbstilslutning
33	Bypass til inspektion/vedligeholdelse (ikke altid installeret)
34	Hustilslutning til vandforsyningsnettet

**Fig. 9 Installationseksempel: Vibrationsdæmper og kompensator**

A	Vibrationsdæmpere (skru dem i de dertil beregnede gevindindsatser, og fastgør dem med kontramøtrikker)
B	Kompensator med længdebegrænsere (tilbehør)
C	Fastgørelse af rørledningen efter trykforøgeranlægget, f.eks. med rørbøjle (på opstillingsstedet)
D	Gevindhætter (tilbehør)
E	Gulvfastgørelse, koblet fra strukturbåren støj (på opstillingsstedet)

**Fig. 10 Installationseksempel: Fleksible tilslutningsledninger og gulvfastgørelse**

A	Vibrationsdæmpere (skru dem i de dertil beregnede gevindindsatser, og fastgør dem med kontramøtrikker)
B	Fleksibel tilslutningsledning (tilbehør)
BW	Bøjningsvinkel
RB	Bøjningsradius
C	Fastgørelse af rørledningen efter trykforøgeranlægget, f.eks. med rørbøjle (på opstillingsstedet)
D	Gevindhætter (tilbehør)
E	Gulvfastgørelse, koblet fra strukturbåren støj (på opstillingsstedet)

**Fig. 11a Fjernelse af beklædning (HELIX EXCEL)**

15	Beklædning
35	Hurtiglukning til beklædning
A	Åbn hurtiglukninger
B	Klap beklædningsklapper op
C	Fjern beklædningsdæksler

**Fig. 11b Montering af beklædning (HELIX EXCEL)**

15	Beklædning
35	Hurtiglukning til beklædning
A	Sæt beklædningsdæksler på (før føringshagerne ind)
B	Klap beklædningsklapper ned
C	Luk hurtiglukninger

**Fig. 12 Transportoplysninger**

13	<b>Løftedel</b> til løft med anhugningsgrej
36	Transportpalle (eksempel)
37	Transportanordning – (eksempel: Løftevogn)

**Fig. 12 Transportoplysninger**

38	Transportfastgørelse (skruer, skiver, møtrikker)
39	Løfteanordning (eksempel: Lasttravers)
40	Transportsikring (eksempel: Fastgør wire, oven for tyngdepunkt)
57	Strøer (eksempel)
58	Boks mit tilbehør (eksempel)
59	Plasthætte/støvbeskyttelse
60	omtrentlig position for systemets tyngdepunkt (eksempel: 3 pumper)

**Fig. 13a Fortank (tilbehør – eksempel)**

41	Tilløb (med svømmerventil (tilbehør))
43	Inspektionsåbning
44	Overløb Sørg for tilstrækkelig afledning. Sørg for at sikre vandlåsen eller klappen mod indtrængende insekter. Ingen umiddelbar forbindelse til kloaksystemet (frit udløb iht. EN 1717)
45	Tømning
46	Tappedsted (tilslutning til trykforøgeranlæg)
47	Klemmeboks til vandmangelsignalgiver
49	Niveauvisning

**Fig. 13b Vandmangelsignalføler (flydekontakt) med tilslutningsbillede**

50	Vandmangelsignalføler/flydekontakt
A	Beholder fyldt, kontakt lukket (ingen vandmangel)
B	Beholder tom, kontakt åben (vandmangel)
	Lederfarver
BN	Brun
BU	Blå
BK	Sort

**Fig. 14 Pladsbehov til adgang til reguleringsapparatet**

2	Reguleringsapparat
---	--------------------









# wilo



Local contact at  
[www.wilo.com/contact](http://www.wilo.com/contact)

Pioneering for You

WILO SE  
Wilopark 1  
44263 Dortmund  
Germany  
T +49 (0)231 4102-0  
T +49 (0)231 4102-7363  
[wilo@wilo.com](mailto:wilo@wilo.com)  
[www.wilo.com](http://www.wilo.com)