

Borgmoer conform DIN 46320, met PG-schroefdraad conform DIN 40430.

Opmerking: vanwege het risico op spanningsscheuren mogen wartels van polystyreen slechts matig worden vastgedraaid!



PS Polystyreen

Stamgegevens

Artikelnummer	2043114
Type	116 PG11
Omschrijving 1	Wartelmoer
Fabrikant	OBO
Dimensie	PG11
Kleur	lichtgrijs; RAL 7035
Materiaal	Polystyreen
Kleinste verkoop-eenheid	100
Eenheid van hoeveelheid	Stuk
Gewicht	0,113 kg
Eenheid gewicht	kg/100 st.
CO2-voetafdruk (GWP) van wieg tot poort	0,0066 kg CO2e / 1 Stuk

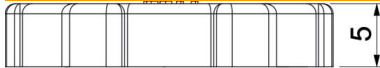
Technisch specificatieblad

Tegenmoer, PG-schroefdraad

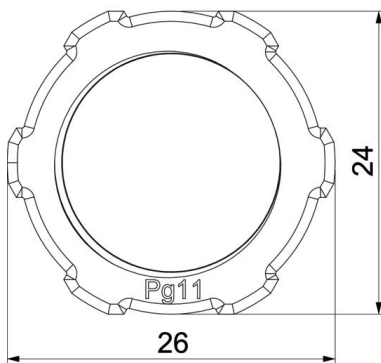
Artikelnummer: 2043114



Afmetingen



Afmeting e	26 mm
Maat L	5 mm



Technische gegevens

Schroefdraad	Pg 11
Soort schroefdraad	PG
Nominale schroefdraadmaat metrisch/PG	11
Glasvezelversterkt	nee
Halogeenvrij	ja
Slagvast	ja
Sleutelwijdte	24