

Toebehoren voor  
warmtepompen

# Montagehandleiding Wandconsole WBU



## Inhoudsopgave

1	Over deze montagehandleiding .....	2
1.1	Overige relevante documenten .....	2
1.2	Symbolen en aanduidingen .....	3
1.3	Contact.....	3
2	Veiligheid .....	3
2.1	Beoogd gebruik.....	3
2.2	Kwalificatie van het personeel .....	3
2.3	Persoonlijke beschermingsmiddelen .....	4
2.4	Afvalverwijdering.....	4
3	Technische gegevens .....	4
4	Compatibele producten .....	4
5	Leveringsomvang .....	4
6	Opstelling .....	5
7	Montage.....	5

## 1 Over deze montagehandleiding

- ▶ Lees de montagehandleiding aandachtig door en neem deze bij alle werkzaamheden altijd in acht, met name de waarschuwingen en veiligheidsinstructies.
- ▶ Bewaar de montagehandleiding binnen handbereik en overhandig deze bij verandering van eigendom aan de nieuwe eigenaar.
- ▶ Raadpleeg bij vragen of onduidelijkheden de lokale partner of de klantenservice van de fabrikant.
- ▶ Neem ook alle overige relevante documenten in acht.

### 1.1 Overige relevante documenten

De volgende documenten bevatten aanvullende informatie bij deze montagehandleiding:

- Gebruikershandleiding warmtepomp
- Montagehandleiding hydraulische verbindingleiding



## 1.2 Symbolen en aanduidingen

### Aanduiding van waarschuwingen

Symbol	Betekenis
	Veiligheidsrelevante informatie. Waarschuwing voor letsel.
<b>GEVAAR</b>	Duidt op een acuut gevaar dat tot ernstig letsel of de dood leidt.
<b>WAARSCHUWING</b>	Duidt op een mogelijk gevaarlijke situatie die tot ernstig letsel of de dood kan leiden.
<b>VOORZICHTIG</b>	Duidt op een mogelijk gevaarlijke situatie die tot middelzwaar of licht letsel kan leiden.
<b>LET OP</b>	Dit duidt op een mogelijk gevaarlijke situatie die tot materiële schade kan leiden.

### Symbolen in het document

Symbol	Betekenis
	Informatie voor de vakman
	Informatie voor de exploitant
✓	Voorwaarde voor een handeling
▶	Instruerende informatie: Te verrichten handeling (één stap)
1, 2, 3 ...	Instruerende informatie: Genummerde stap binnen een te verrichten handeling die uit meerdere stappen bestaat. Houd de volgorde aan.
	Aanvullende informatie, bijv. tip voor makkelijker werken, verwijzing naar normen
→	Verwijzing naar gedetailleerdere informatie op een andere plaats in deze montagehandleiding of in een ander document
•	Opsomming

## 1.3 Contact

Adressen voor de aanschaf van toebehoren, voor service of voor het beantwoorden van vragen over deze montagehandleiding kunt u op internet vinden:

- [www.ait-deutschland.eu](http://www.ait-deutschland.eu)

## 2 Veiligheid

Gebruik de wandconsole WBU uitsluitend in technisch onberispelijke toestand, voor het beoogde doel, veiligheids- en risicobewust en met inachtneming van deze montagehandleiding.

### 2.1 Beoogd gebruik

De wandconsole WBU is vereist voor de wandmontage van compatibele warmtepompen.

→ „4 Compatibele producten“, vanaf pagina 4

In het kader van het beoogde gebruik dienen deze montagehandleiding en andere geldende documenten in acht genomen te worden.

- ▶ Houd bij het gebruik rekening met de plaatselijke voorschriften: wetgeving, normen, richtlijnen.

### 2.2 Kwalificatie van het personeel

De bij de levering inbegrepen montagehandleiding is bedoeld voor alle gebruikers van het product.

Werkzaamheden aan het product die bedoeld zijn voor eindklanten/exploitanten, zijn geschikt voor alle leeftijdsgroepen van personen die de activiteiten en daaruit voortvloeiende gevolgen verstaan en de vereiste activiteiten kunnen uitvoeren.

Kinderen en volwassenen die geen ervaring hebben met het hanteren van het product en de vereiste activiteiten en daaruit voortvloeiende gevolgen niet begrijpen, moeten door personen die de omgang met het product begrijpen en verantwoordelijk zijn voor de veiligheid geïnstrueerd worden en indien nodig onder hun toezicht werken.

Kinderen mogen niet met het product spelen.

Alle instruerende informatie in deze montagehandleiding is uitsluitend voor gekwalificeerd vakpersoneel bedoeld.

Alleen gekwalificeerd vakpersoneel is in staat de werkzaamheden aan het flexibele luchtkanaalsysteem veilig en correct uit te voeren. Bij ingrepen door niet-gekwalificeerd personeel bestaat het risico op levensgevaarlijk letsel en materiële schade.



- ▶ Verzeker u ervan dat het personeel vertrouwd is met de lokale voorschriften, met name op het gebied van veilig en risicobewust werken.
- ▶ Laat andere werkzaamheden aan de installatie alleen door gekwalificeerd vakpersoneel uitvoeren, bijv.
  - verwarmingsinstallateur
  - sanitair installateur
  - koeltechnicus (onderhoud)

## 2.3 Persoonlijke beschermingsmiddelen

Bij transport en werkzaamheden aan het apparaat bestaat gevaar voor snijwonden door scherpe randen van het apparaat.

- ▶ Draag snijbestendige veiligheidshandschoenen.

Bij transport en werkzaamheden aan het apparaat bestaat gevaar voor voetletsel.

- ▶ Draag veiligheidsschoenen.

## 2.4 Afvalverwijdering

Verwijder na de demontage van de wandconsole WBU de afzonderlijke onderdelen deskundig en volgens de milieuvoorschriften.

- ▶ Houd daarbij rekening met de plaatselijke voorschriften: wetgeving, normen, richtlijnen.

## 3 Technische gegevens

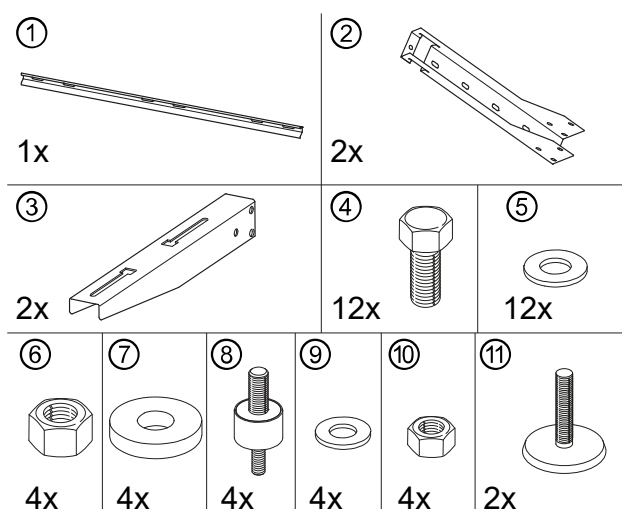
Wandconsole WBU		
Breedte	mm	1245
Hoogte	mm	450
Diepte	mm	585
Gewicht	kg	7,6

## 4 Compatibele producten

- Jersey 5
- Jersey 7
- Jabbah 5
- Jabbah 7

- Hydraulische verbindingleiding CPS
- of
- Hydraulische verbindingleiding CPS in combinatie met hydraulische verbindingleiding HVLD
- Opstellingschema's      gebruikershandleiding  
warmtepomp

## 5 Leveringsomvang



- ① Wandbevestiging
- ② Wandhouder
- ③ Vloerhouder
- ④ Bouten M10
- ⑤ Sluistring Ø 10,5 mm
- ⑥ Moer M12
- ⑦ Sluistring M12
- ⑧ Trillingsdemper M12/M8
- ⑨ Sluistring Ø 9 mm
- ⑩ Moer M8
- ⑪ Afstandsschroef



### AANWIJZING

Moeren M12 (⑥) en sluitringen M12 (⑦) zijn niet nodig voor de montage.



### AANWIJZING

De pluggen en schroeven voor het bevestigen van de wandconsole WBU aan de wand worden niet meegeleverd.



## 6 Opstelling

De wandconsole WBU is alleen voor massieve en tegelijk dragende wanden geschikt. Bij houtskeletbouw, bij bekledingen dient de bodemconsole FBU te worden gebruikt vanwege de mogelijke overbrenging van contactgeluid op de binnenruimten.

### LET OP

Wandconsole WBU is niet geschikt voor gevels met thermische isolatiesystemen.

- ✓ De hydraulische aansluitleiding is voorzien en gelegd voor de aansluiting van de warmtepomp.



### AANWIJZING

Monteer de wandconsole WBU best niet aan de buitenmuur van geluidsgevoelige ruimtes (bijv. bij een slaapkamer).

Bovendien moeten de muren van geluidsgevoelige ruimtes in de buurt van de opstellingsplaats tegen geluid geïsoleerd zijn.

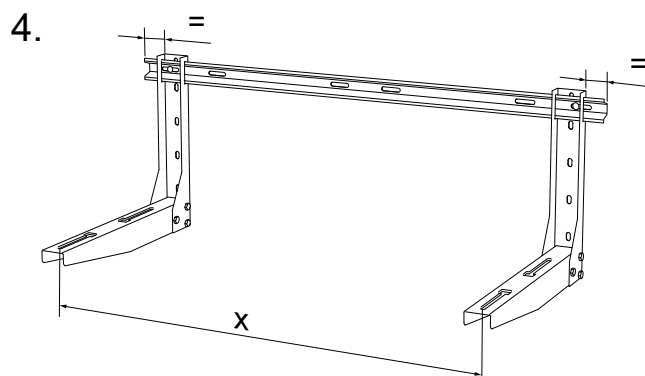
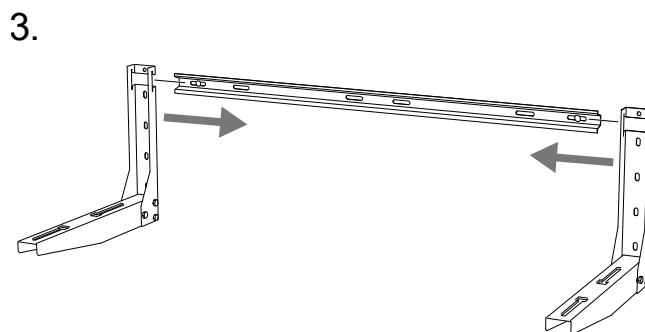
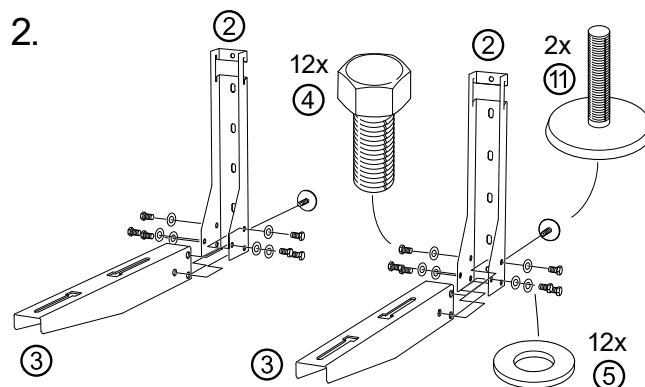
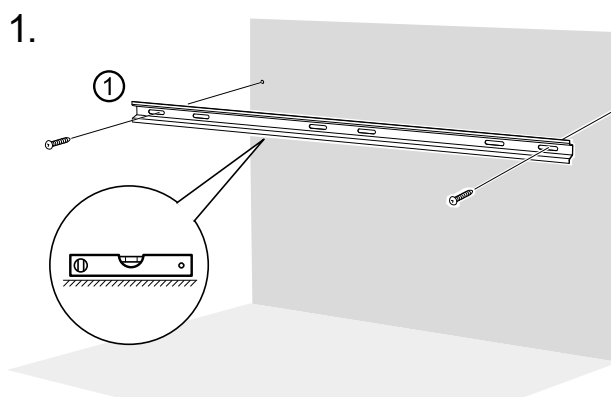


### AANWIJZING

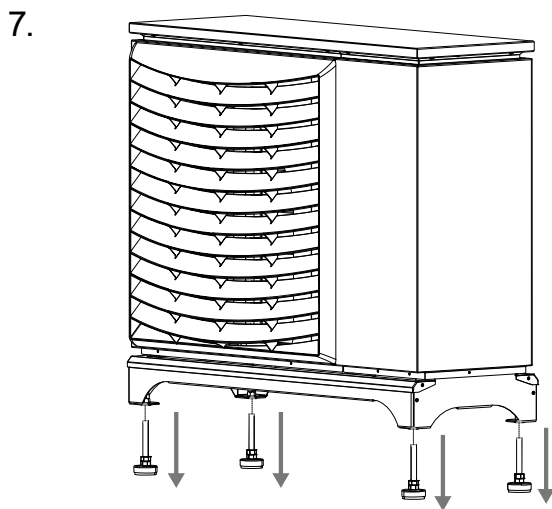
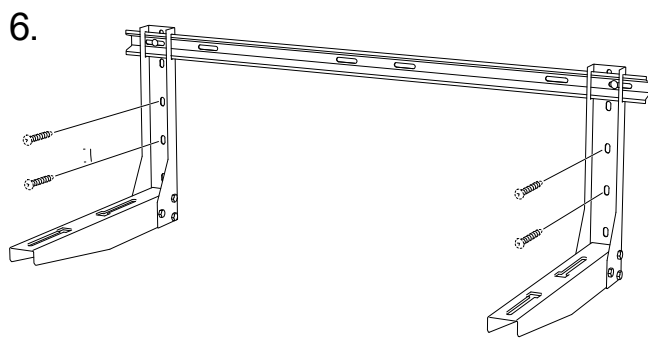
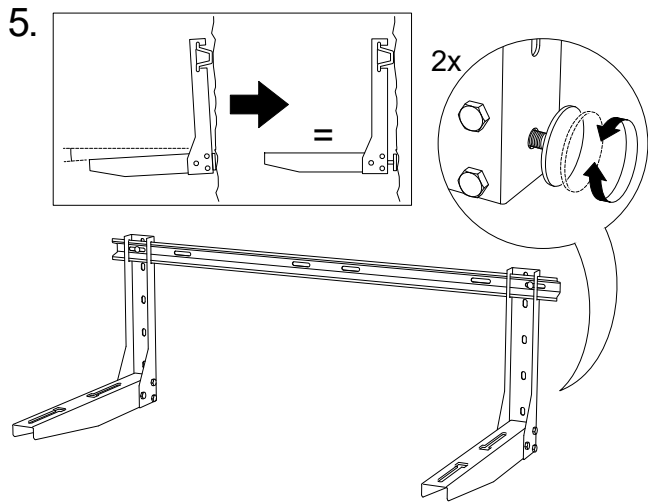
Geluid van compressor of ventilator kan aan de wandconsole WBU doorgegeven worden.

- ✓ De wand moet het volledige gewicht van de wandconsole WBU en de compatibele warmtepomp kunnen dragen.
- ✓ Afstanden warmtepomp zijn aangehouden
- Opstellingsschema's gebruikershandleiding warmtepomp

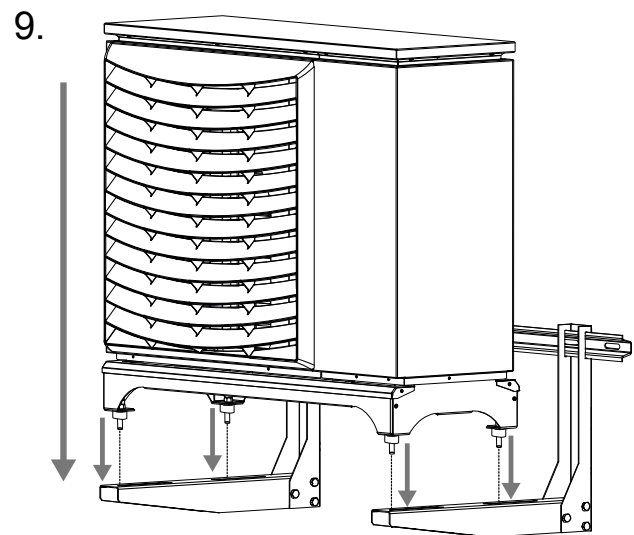
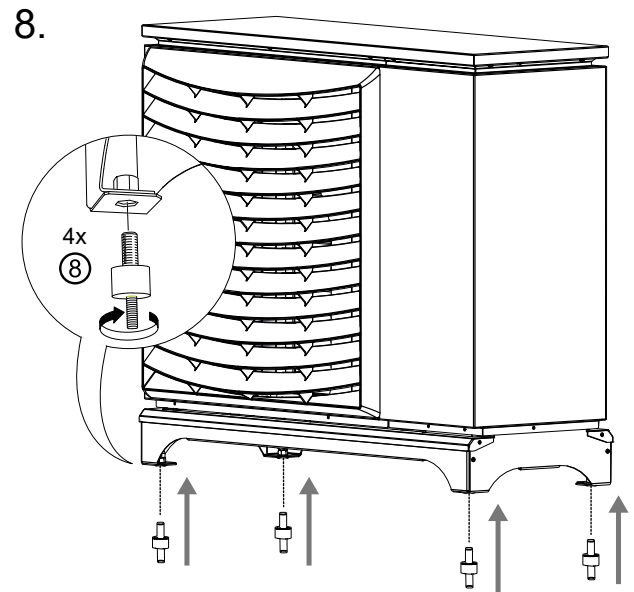
## 7 Montage



Jersey 5/Jabbah 5	x =	924 mm
Jersey 7/Jabbah 7	x =	965 mm



► Kantel de warmtepomp niet meer dan 45°.

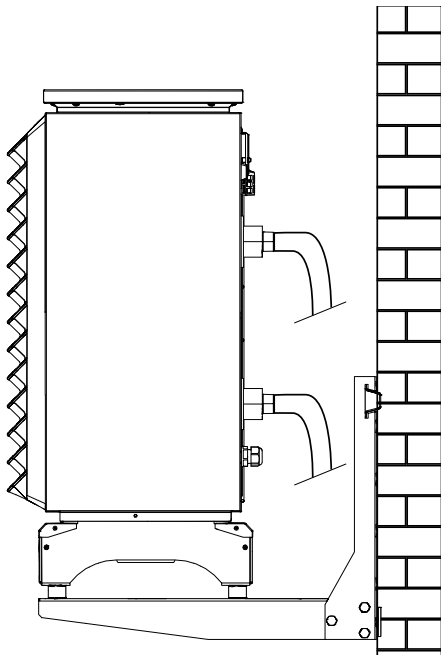


10. Sluit het apparaat hydraulisch aan.

- Montagehandleiding hydraulische verbindingleiding CPS
- Montagehandleiding hydraulische verbindingleiding HVLD

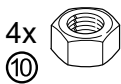
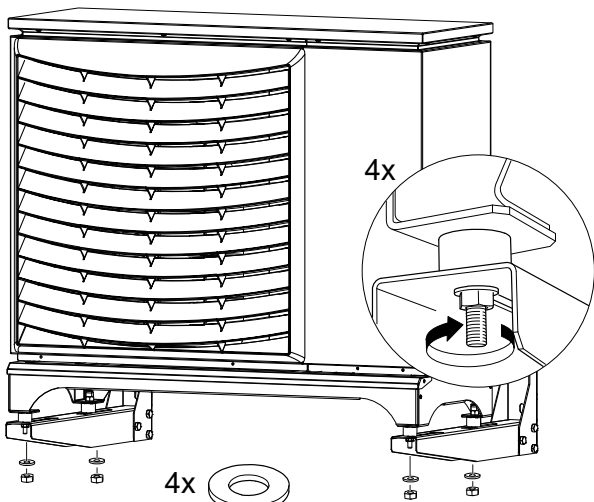


11.



Voorbeeld hydraulische verbinding

12.



NL

ait-deutschland GmbH  
Industriestraße 3  
D-95359 Kasendorf

[www.ait-deutschland.eu](http://www.ait-deutschland.eu)

