

Productinformatieblad

Specificaties



Driedubbele drukknop - Uitstekend / verzonken - Ø22mm - Wit / rood

ZB4BA71115

EAN Code: 3389119043670

Prijs: 28,35 EUR

Hoofd

| | |
|------------------------------------|---|
| range of product | Harmony XB4 |
| product of component type | Knop voor drukknop met drie mogelijkheden |
| device short name | ZB4 |
| kraag materiaal | Verchroomd metaal |
| bevestigingsdiameter | 22 mm |
| verkoop per ondeelbare hoeveelheid | 1 |
| koptype | Standaard |
| vorm van kop signaleringseenheid | Rechthoekig |
| type operator | terugverend |
| operator profiel | 2 standaard knoppen - 1 verhoogde STOP-knop |
| operatorbeschrijving | Witte "+" - witte "-" - rode "STOP" |

Complementair

| | |
|--------------------------------|---|
| gewicht product | 0,056 kg |
| weerstand hoge druk drukring | 7000000 Pa om 55 °C, afstand: 0.1 m |
| kleur van markering | Witte markering bij groene, rode of zwarte schildjes Zwarte markering bij witte schildjes |
| operator profiel | Rood uitspringend, STOP (wit) Wit verzonken, - (zwart) Wit verzonken, + (zwart) |
| mechanical durability | 1000000 cycles |
| elektrische samenstellingscode | C1 voor <9 contacten gebruik enkelvoudig blokken in vooraan gemonteerd C2 voor <9 contacten gebruik enkelvoudig en dubbel blokken in vooraan gemonteerd C11 voor <3 contacten gebruik enkelvoudig blokken in vooraan gemonteerd |
| product presentatie | Basisonderdeel |

Omgeving

| | |
|---|---|
| ambient air temperature for storage | -40...70 °C |
| omgevingstemperatuur voor werking | -25...70 °C |
| beschermingsklasse tegen elektrische schokken | Klasse I In overeenstemming met IEC 60536 |
| IP beschermingsgraad | IP69 In overeenstemming met IEC 60529 |
| Enclosure Type | UL type 4X/13 |
| IK-beschermingsgraad | IK06 In overeenstemming met IEC 50102 |

De weergegeven prijs is de adviesprijs in euro excl. BTW. Deze kan onderhevig zijn aan korting. Neem contact op met uw lokale distributeur of detailhandel voor de daadwerkelijke prijs

| | |
|-------------------------------|--|
| standards | IEC 60947-5-5 CSA C22.2 Nr 14 JIS C8201-5-1 IEC 60947-1 IEC 60947-5-1 IEC 60947-5-4 UL 508 JIS C8201-1 |
| product certifications | CSA LROS (Lloyds register of shipping) BV UL listed DNV |
| trilling bestendigheid | 5 gn (f= 2...500 Hz) In overeenstemming met IEC 60068-2-6 |
| schokbestendigheid | 30 gn (duur = 18 ms) voor halve sinusgolf versnelling In overeenstemming met IEC 60068-2-27 50 gn (duur = 11 ms) voor halve sinusgolf versnelling In overeenstemming met IEC 60068-2-27 |

Verpakkingseenheid

| | |
|--|------------|
| Eenheidstype van verpakking 1 | PCE |
| Aantal eenheden in verpakking 1 | 1 |
| verpakking 1 hoogte | 3,200 cm |
| verpakking 1 breedte | 4,300 cm |
| verpakking 1 lengte | 5,300 cm |
| verpakking_1_gewicht | 58,000 g |
| Eenheidstype van verpakking 2 | S01 |
| Aantal eenheden in verpakking 2 | 60 |
| verpakking 2 hoogte | 15 cm |
| verpakking 2 breedte | 15 cm |
| verpakking 2 lengte | 40 cm |
| verpakking 2 gewicht | 3,680 kg |
| Eenheidstype van verpakking 3 | P06 |
| Aantal eenheden in verpakking 3 | 1920 |
| verpakking_3_hoogte | 75,000 cm |
| verpakking 3 breedte | 80,000 cm |
| verpakking 3 lengte | 60,000 cm |
| verpakking 3 gewicht | 125,760 kg |

contractuele waarborg

| | |
|------------------------------|----|
| Garantie (in maanden) | 18 |
|------------------------------|----|

Schneider Electric wil tegen 2050 de Net Zero-status hebben bereikt via partnerschappen in de toeleveringsketen, materialen met een lagere impact en circulariteit via onze doorlopende campagne "Use Better, Use Longer, Use Again" om de levensduur van producten en de recycleerbaarheid te verlengen.

[Uitleg van Environmental Data >](#)

[Hoe evalueren we de duurzaamheid van producten? >](#)

Milieuvoetafdruk

| | |
|---|----------------|
| Totale levenscyclus ecologische voetafdruk | 0.5 kg CO2 eq. |
| Koolstofvoetafdruk van de fabricagefase [A1–A3] | 0.4 kg CO2 eq. |
| Koolstofvoetafdruk van de distributiefase [A4] | 0 kg CO2 eq. |
| Koolstofvoetafdruk van de installatiefase [A5] | 0 kg CO2 eq. |
| Koolstofvoetafdruk van de gebruiksfase [B2, B3, B4, B6] | 0 kg CO2 eq. |
| Koolstofvoetafdruk van de einde-levensfase [C1–C4] | 0.1 kg CO2 eq. |

Use Better

Materialen en verpakking

| | |
|--|--|
| Gemiddeld percentage gerecycleerde kunststof | 14 % |
| Gemiddeld percentage gerecycleerd metaal | 21 % |
| Pakket met gerecycleerd karton | Ja |
| Verpakkingen zonder kunststof | Ja |
| RoHS-richtlijn van de EU | Conform |
| REACH-verordening | Referentie bevat geen SVHC boven drempelwaarde |

Use Longer

Levensduurverlenging

| | |
|-----------|-----|
| Reparatie | Nee |
|-----------|-----|

Use Again

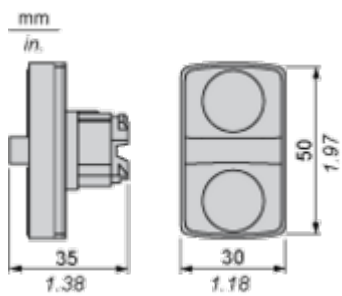
Herverpakken en herfabriceren

| | |
|-------------------|--|
| Circulair Profiel | Informatie over einde levensduur |
| Terugname | Ja |

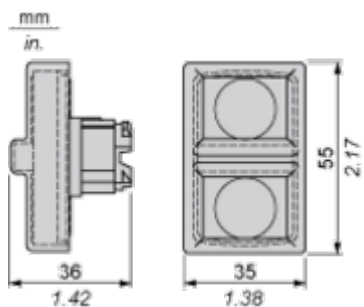
Dimensions Drawings

Dimensions

Without Boot



With Boot ZBA709



Mounting and Clearance

Panel Cut-out for Pushbuttons, Switches and Pilot Lights (Finished Holes, Ready for Installation)

| Connection by Screw Clamp Terminals or Plug-in Connectors or on Printed Circuit Board | Connection by Faston Connectors |
|---|--|
|  |  |
| <p>(1) Diameter on finished panel or support (2) 40 mm min. / 1.57 in. min. (3) 30 mm min. / 1.18 in. min. (4) $\varnothing 22.5 \text{ mm} / 0.89 \text{ in. recommended } (\varnothing 22.3 \text{ mm }_0^{+0.4} / 0.88 \text{ in. }_0^{+0.016})$ (5) 45 mm min. / 1.78 in. min. (6) 32 mm min. / 1.26 in. min.</p> | |



(1) Panel

(2) Printed circuit board

Mounting of Adapter (Socket) ZBZ 01•

- 1 2 elongated holes for ZBZ 006 screw access
- 2 1 hole $\varnothing 2.4 \text{ mm} \pm 0.05 / 0.09 \text{ in.} \pm 0.002$ for centring adapter ZBZ 01•
- 3 $8 \times \varnothing 1.2 \text{ mm} / 0.05 \text{ in.}$ holes
- 4 1 hole $\varnothing 2.9 \text{ mm} \pm 0.05 / 0.11 \text{ in.} \pm 0.002$, for aligning the printed circuit board (with cut-out marked a)
- 5 1 elongated hole for aligning the printed circuit board (with cut-out marked b)
- 6 4 holes $\varnothing 2.4 \text{ mm} / 0.09 \text{ in.}$ for clipping in adapter ZBZ 01•

Dimensions An + 18.1 relate to the $\varnothing 2.4 \text{ mm} \pm 0.05 / 0.09 \text{ in.} \pm 0.002$ holes for centring adapter ZBZ 01•.

Technical Description

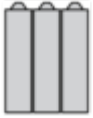
Electrical Composition Corresponding to Code C1



Electrical Composition Corresponding to Code C2



Electrical Composition Corresponding to Codes C9, C11, SF1 and SR1



Legend

Single contact



Double contact



Light block

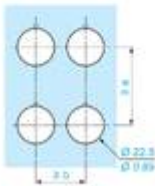
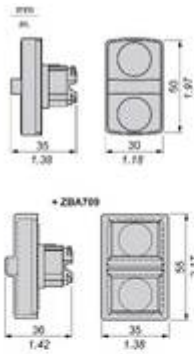


Possible location



Technical Illustration

Dimensions



| | | a (mm) | a (in.) | b (mm) | b (in.) |
|-----------|----------|--------|---------|--------|---------|
| | | 40 | 1.57 | 30 | 1.18 |
| ZBE***** | ZBV**** | | | | |
| | | 45 | 1.77 | 32 | 1.26 |
| ZBE*****5 | ZBV****5 | | | | |
| | | 40 | 1.57 | 30 | 1.18 |
| ZBE*****1 | ZBV****1 | | | | |
| | | 50 | 1.97 | 30 | 1.18 |
| ZBE*****5 | ZBV****5 | | | | |
| | | 40 | 1.57 | 30 | 1.18 |
| ZBE*****9 | ZBV****9 | | | | |
| | | 40 | 1.57 | 30 | 1.18 |
| ZBR1* | ZBRV1 | | | | |