

# Technisch specificatieblad

Beugelklem 2056 H-voet 1-voudig, kunststof drukwand, A2

Artikelnummer: 1186336



Beugelklem met hamerkopvoet, kunststof drukwand van polypropyleen. Voor verticale en horizontale montage van 1 afzonderlijke kabel aan C-profielrail. Voor sleufbreedte 16 - 17 mm. Met 1 schroef op drukwand, universele zeskantenschroefkop SW10, met gleuf en kruiskop. Geschikt voor de montage binnen en buiten. Toepassing van de drukwand wordt geadviseerd.



**A2** Roestvrij staal 1.4301

**2B** blank, nabehandeld

## Stamgegevens

Artikelnummer	1186336
Type	BS-H1-K-40 A2
Omschrijving 1	Beugelklem 2056
Fabrikant	OBO
Dimensie	34-40mm
Materiaal	Roestvast staal 1.4301
Oppervlak	blank, nabehandeld
Oppervlaktenorm	
Kleinste verkoop-eenheid	25
Eenheid van hoeveelheid	Stuk
Gewicht	8 kg
Eenheid gewicht	kg/100 st.
CO2-voetafdruk (GWP) van wieg tot poort	0,4671 kg CO2e / 1 Stuk

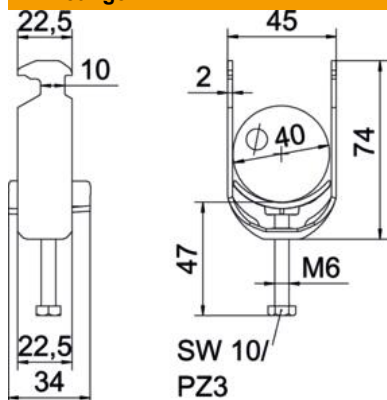
# Technisch specificatieblad

Beugelklem 2056 H-voet 1-voudig, kunststof drukwand, A2



Artikelnummer: 1186336

## Afmetingen



Lengte	22,5 mm
Breedte	45 mm
Hoogte	74 mm
Plaatdikte	2 mm
Maat A	22,5 mm
Maat B	45 mm
Maat C	34 mm
Afmeting G (mm)	M6
Afm. H	75 mm
Maat L	47 mm
Maat t	2 mm

## Technische gegevens

Aantal kabels/ buizen	1
voor buisdiameter max.	40 mm
voor buisdiameter min.	34 mm
voorraal met sleufbreedte (met interval) max.	17 mm
voorraal met sleufbreedte (met interval) mm	16 mm
Schroefdraad	M6
Halogeenvrij	ja
Lengte buitenmaat	34 mm
max. Aandraaimoment	3 Nm
met kunststof tegenwand	ja
Montagetype	Profielrail
Sleufbreedte	10 mm
Spanbereik D max.	40 mm
Spanbereik D min.	34 mm
Extra oppervlak	onbehandeld
Extra materiaal	roestvast staal
met tegenwand	nee
Materiaal van de bak	Kunststof
Materiaalkwaliteit van de bak	Polypropyleen