

ES12DX/110-240V



**1 Schließer potenzialfrei 16 A/250 V AC, 230 V-LED-Lampen bis 600 W, Glühlampen 2000 W.
Kein Stand-by-Verlust.**

Reihenbaugerät für Montage auf Tragschiene DIN-EN 60715 TH35.

1 Teilungseinheit = 18 mm breit, 58 mm tief.

Mit der patentierten ELTAKO-Duplex-Technologie (DX) können die normalerweise potenzialfreien Kontakte beim Schalten von 230 V-Wechselspannung 50Hz trotzdem im Nulldurchgang schalten und damit den Verschleiß drastisch reduzieren. Hierzu einfach den N-Leiter an die Klemme (N) und L an 1(L) anschließen. Dadurch ergibt sich ein Stand-by-Verlust von nur 0,1 Watt.

Wird der Kontakt zum Steuern von Schaltgeräten verwendet, welche selbst nicht im Nulldurchgang schalten, sollte (N) nicht angeschlossen werden, da der zusätzliche Schließverzög ansonsten das Gegenteil bewirkt.

Steuerspannung 110 V AC - 240 V AC am Steuereingang A1/A2.

Sehr geringes Schaltgeräusch.

Keine ständige Stromversorgung erforderlich, daher auch kein Stand-by-Verlust.

Modernste Hybrid-Technologie vereint die Vorteile verschleißfreier elektronischer Ansteuerung mit der hohen Leistung von Spezialrelais.

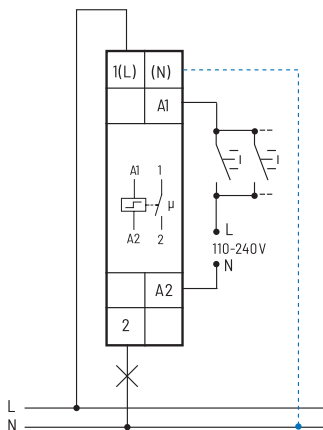
Durch die Verwendung eines bistabilen Relais gibt es auch im eingeschalteten Zustand keine Spulen-Verlustleistung und keine Erwärmung hierdurch.

Der Relaiskontakt kann bei der Inbetriebnahme offen oder geschlossen sein und synchronisiert sich bei der ersten Betätigung.

Die Anschlussklemmenbelegung ist identisch mit dem elektromechanischen Stromstoßschalter S12-100-.

Befindet sich dieser Stromstoßschalter in einem Stromkreis, welcher mit einem Feldfreischalter FR12-230V überwacht wird, wird keine zusätzliche Grundlast benötigt. Die Überwachungsspannung des FR12-230V muss jedoch auf 'max' gestellt werden und die Ansteuerung erfolgt nur über A1-A2.

Anschlussbeispiel



Bei angeschlossenem N ist die Kontaktschaltung im Nulldurchgang aktiv.



Mehr Informationen und weitere Sprachen:
https://eltako.com/redirect/ES12DX*110-240V

Technische Daten Seite 11-18.
Gehäuse für Bedienungsanleitung
GBA14 Seite 1-49 Kapitel 1.

ES12DX/110-240V	Stromstoßschalter mit patentierter Duplex-Technologie, 1 Schließer 16 A	Art.-Nr. 21100003	38,90 €/St.
------------------------	---	--------------------------	--------------------