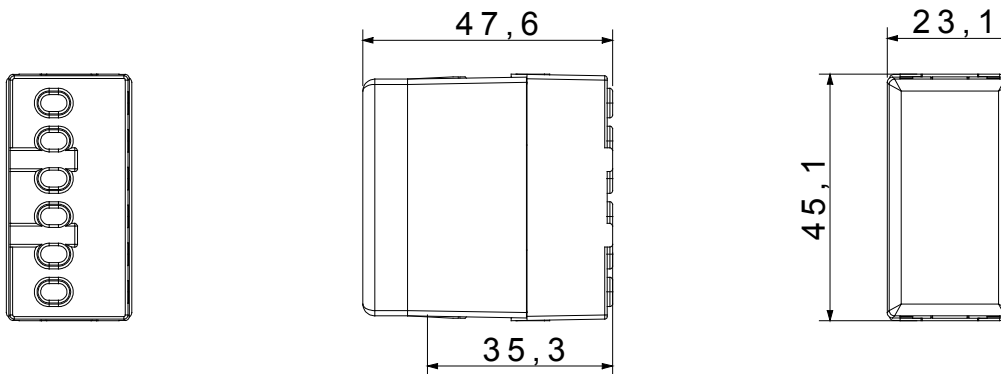




De System modulaire apparaten maken het mogelijk om oneindige combinaties tussen apparaten en platen te creëren, dankzij een complete serie die aan alle design-, functionele en installatievereisten kan voldoen. Kleur en afwerking: glanzend wit, helder en veelzijdig De serie omvat bedieningen, contactdozen, bescherming, indicatoren, connectors en apparaten voor de bediening, veiligheid en het comfort van uw huis.

Categorie	Relais	Uitgangs contacten	10 AX 250 V ac
Omschrijving	Stap-stap 1P	Kleur	Wit
Aant. polen	1	Voltage	230 V ac
Standaard	EN 60669-1 / EN 60669-2-2	Frequentie	50 Hz
Weerstand bij testvoltage	2000 V op 50 Hz gedurende 1 minuut	Isolatieweerstand	> 5 MOhm
Bedradingsklemmen	Met schroeven	Verlengde bedieningsschakelaar (aant. positiewijzigingen)	10.000 op In 250 Vac cosφ=0,6
Thermodruk met kogel	125 °C	Gloedraadtest	850 °C
Klemgrip op kabeltractie	> 50 N	Klem aandraaicapaciteit litzekabel (mm ²)	1x4 / 2x2,5
Klem aandraaicapaciteit kabel massieve kern (mm ²)	2x2,5	Aant. SYSTEEM modules	1
Nominaal vermogen (AC1)	0 VA	Nominaal vermogen (AC15)	0 VA
230 V gloei-/halogeenlampen	800 W	TL-lampen met voorschakelapparaat	400 W
TL-lampen met gecompenseerd voorschakelapparaat	360 W	CFL-lampen	200 W
230 V ledlampen	200 W	Halogeen-/ledlampen met elektronische transformator	200 W
Halogeen-/ledlampen met elektro-mechanische transformator	400 W	Materiaal	Technopolymeer
Electrocod	140		

DIMENSIONAL



TECHNICAL SYMBOLOGY



STANDARDS/APPROVALS

