

Saga - S-CHARGE

200-300 liter.

NL



VEILIGHEIDSINFORMATIE
EN
INSTALLATIEINSTRUCTIES
TECHNISCH
GEGEVENSBLAD

Gefabriceerd door OSO Hotwater AS
Industrivien 1 - 3300 Hokksund - Noorwegen
Tel.: +47 32 25 00 00 / E-mail: oso@oso.no
www.osohotwater.com

11012215-00 - 03-2024

OSO
HOTWATER

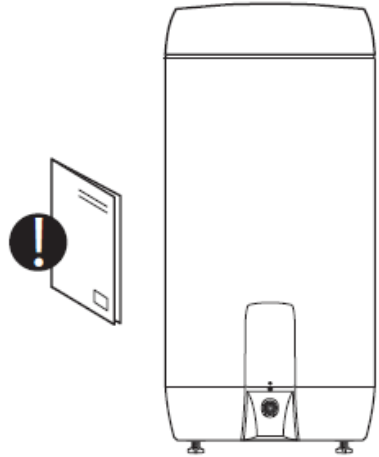
INHOUD

1. Veiligheidsinstructies	3
1.1 Algemene informatie.....	3
1.2 Veiligheidsinstructies voor gebruikers	4
1.3 Veiligheidsinstructies voor installateurs	5
2. Productbeschrijving	6
2.1. Productidentificatie.....	6
2.2 Beoogd gebruik	6
2.3 CE-markering	6
2.4 Technische gegevens.....	7
2.5 ErP-gegevens (TDS).....	7
3. Installatie-instructies	8
3.1 Producten die hieronder vallen instructies	8
3.2 Inbegrepen bij de levering	8
3.3 Productafmetingen, verwarming	8
3.4 Productafmetingen, besturingseenheid	9
3.5 Vereisten voor installatie locatie en positionering.....	10
3.6 Installatie van de besturingseenheid	11
3.7 Leidinginstallatie, verwarming	13
3.8 Elektrische installatie	15
4. Eerste inbedrijfstelling	19
4.1 Vullen met water.....	19
4.2 De stroom inschakelen	19
4.3 Het instellen van de mengklep	19
4.4 Controlepunten, verwarming	19
4.5 Voorbereidingen vóór het opstarten	20
4.6 Controlepunten vóór het opstarten	20
4.7 Het inschakelen van de besturingseenheid	20
4.8 De OSO inCharge-app installeren	21
4.9 WiFi-verbinding.....	21
4.10Overdracht aan eindgebruiker	21
5. Gebruikershandleiding	22
5.1 Instellingen, boiler.....	22
5.2 Onderhoud	22
5.3 Instellingen, besturingseenheid	23
5.4 Onderhoud en jaarlijks inspecties	23
5.5 Problemen oplossen.....	23
5.6 Statustabel, besturingseenheid	23
5.7 Water legen.....	24
2.6 Reserveonderdelen.....	25
6. Probleemoplossing, boiler	26
6.1 Storingen en oplossingen	26
7. Gebruiksvoorwaarden, kosten	28
8. Garantievoorwaarden	30
8.1Klantenservice	32
9. Het product verwijderen	33
9.1 Verwijdering.....	33
9.2 Retourregeling.....	33
10. Installateur	34
10.1Contactgegevens.....	34

1. VEILIGHEIDSINSTRUCTIES

1.1 Algemene informatie

- Lees de volgende veiligheidsinstructies zorgvuldig door voordat u de boiler installeert, onderhoudt of afstelt.
- Persoonlijk letsel of materiële schade kunnen het gevolg zijn als het product niet op de beoogde manier wordt geïnstalleerd of gebruikt.
- Bewaar deze handleiding en andere relevante documenten waar ze toegankelijk zijn voor toekomstig gebruik.
- De fabrikant gaat ervan uit dat (door de eindgebruiker) de meegeleverde veiligheids-, bedienings- en onderhoudsinstructies en (door de installateur) de montagehandleiding en de relevante normen en voorschriften geldend op de installatiedatum worden nageleefd.



In deze handleiding gebruikte symbolen:

△ WAARSCHUWING!	△ Kan ernstig letsel of de dood veroorzaken
△ VOORZICHTIGHEID!	△ Kan licht tot middelzwaar letsel of schade aan eigendommen veroorzaken
⊘	NIET DOEN
⚠	DOEN

⚠	Dit document moet op een geschikte plaats worden bewaard waar het toegankelijk is voor toekomstig gebruik.
---	--

1.2 Veiligheidsinstructies voor gebruikers

⚠WAARSCHUWING	
⊘	De overloop van de veiligheidsklep mag NIET worden afgedicht of afgesloten.
⊘	Dek de aansluitdoos van de waterverwarmer NIET af. De besturingseenheid mag op geen enkele manier afgedekt worden.
⊘	Het product mag NIET worden gewijzigd of gewijzigd ten opzichte van de oorspronkelijke staat.
⊘	Kinderen mogen NIET zonder toezicht met het product spelen of er dichtbij komen.
ⓘ	Elke externe controle van de stroomtoevoer naar het product moet worden goedgekeurd door OSO.
ⓘ	De boiler moet met water worden gevuld voordat de stroom wordt ingeschakeld.
ⓘ	Onderhoud/configuratie mag uitsluitend worden uitgevoerd door personen ouder dan 18 jaar en met voldoende kennis.

⚠VOORZICHTIGHEID	
⊘	De boiler moet op een droge en permanent vorstvrije plaats worden geplaatst. Het product mag niet worden blootgesteld aan vorst, overdruk, overspanning of chloorbehandeling. Zie garantievoorwaarden.
⊘	Onderhoud/configuratie mag niet worden uitgevoerd door personen met een verminderde fysieke of mentale capaciteit, tenzij zij instructies hebben gekregen over het juiste gebruik door iemand die verantwoordelijk is voor hun veiligheid.

1.3 Veiligheidsinstructies voor installateurs

⚠WAARSCHUWING	
⊘	De overloop van de veiligheidsklep mag NIET worden afgedicht of afgesloten.
❗	Elke externe controle van de stroomtoevoer naar het product moet worden goedgekeurd door OSO.
❗	Eventuele overloopleidingen van veiligheidskleppen moeten van een geschikte maat zijn, helder, onbeschadigd en vorstbestendig zijn. vrij bij een val in de afvoer.
❗	Voor installaties in woningen moeten vaste elektrische aansluitingen worden gebruikt in overeenstemming met NEK 400:2010 <i>of later</i> , evenals bij eventuele wijzigingen aan de bestaande elektrische installaties volgens de voorschriften. Bij het installeren van het product kunt u gebruik maken van het meegeleverde netsnoer met stekker voor een stopcontact <i>zonder</i> waarbij enige wijziging van de elektrische installaties vereist is, zoals geïnstalleerd in overeenstemming met NEK 400:2006 <i>of eerder</i> .
❗	De in de fabriek gemonteerde netkabel is gecertificeerd tot 90°C (H05V2V2-F) en kan ook worden gebruikt voor permanente installatie. Bij vervanging moet een trekontlaster worden geïnstalleerd.
❗	De boiler moet met water worden gevuld voordat de stroom wordt ingeschakeld.
❗	De relevante voorschriften en normen, evenals deze installatiehandleiding, moeten worden gevolgd.

⚠VOORZICHTIGHEID	
❗	De boiler moet in een ruimte met een afvoer worden geplaatst, conform de norm voor natte ruimtes/nieuwste TEK. Als alternatief kunt u een automatische afsluiter met sensor en overloop van veiligheidsklep naar afvoer monteren. Productaansprakelijkheid is alleen van toepassing als dit wordt nageleefd.
❗	De boiler moet verticaal en horizontaal goed worden uitgelijnd, op een vloer of muur die geschikt is voor het totale gewicht van het product wanneer het in werking is. Zie typeplaatje.
❗	De boiler moet worden geïnstalleerd met een afstand voor onderhoud van 40 cm vóór de elektrische afdekking / 10 cm boven het hoogste punt. De boiler moet voor onderhoud een vrije ruimte van 40 cm vóór de elektrische aansluitdoos hebben. Het product moet gemakkelijk toegankelijk zijn voor gebruik en onderhoud en mag op geen enkele manier worden afgedekt.

2. PRODUCTBESCHRIJVING

2.1 Productidentificatie

Identificatiegegevens voor uw product vindt u op het typeplaatje dat op het product is aangebracht. Het typeplaatje bevat details van het product in overeenstemming met EN 12897:2016 en EN 60335-2-21 naast andere nuttige gegevens. Zie de conformiteitsverklaring op www.osohotwater.com voor meer informatie.

OSO-producten zijn ontworpen en vervaardigd in overeenstemming met:

- Drukvatnorm EN 12897:2016 (waterverwarmer)
- Veiligheidsnorm EN 60335-2-21 (boiler)
- Veiligheidsnorm IEC 60730 (oplaadapparaat)

OSO Hotwater AS is gecertificeerd voor

- | | |
|----------------|----------|
| • Kwaliteit | ISO9001 |
| • Omgeving | ISO14001 |
| • Werkomgeving | ISO45001 |

2.2 Beoogd gebruik

De waterverwarmers voor huishoudelijk gebruik uit het Saga-assortiment zijn ontworpen om huizen van warm stromend water te voorzien.

OSO Charge R2.2 is ontworpen voor de controle en het beheer van het stroomverbruik in geselecteerde OSO Saga 200 en 300 l. huishoudelijke waterverwarmers.

2.3 CE-markering



De CE-markering geeft aan dat het product voldoet aan de relevante richtlijnen. Zie conformiteitsverklaring op www.osohotwater.com voor meer informatie.

Het product voldoet aan richtlijnen voor:

- Lage spanning LVD 2014/35/EU
- Elektromagnetische compatibiliteit EMC 2014/30/EU
- Richtlijn radioapparatuur RED 2014/53/EU
- Richtlijn drukapparatuur PED 2014/68/EU

Alle gebruikte veiligheidskleppen moeten CE-gemarkeerd zijn en voldoen aan de PED 2014/68/EU.

*Overschreven door Charge smartcontrol.

2.4 Technische gegevens

2.4.1 Saga-waterverwarmer voor huishoudelijk gebruik

ERG productnr.	Productcode:	Capaciteit personen	Gewicht kg.	Dia. x Hoogte mm.	Vruchtvol. m ³	Thermostaatinstelling °C	Volume 40°C water	Verwarmingstijd uren Δt 65°C	Warmteverlies W
11011771	S Charge 200 - 2,8kW 1x230V	3.5	40,5	ø570x1260	0,47	85*	355	7.3	66
11011772	S CHARGE 300 - 2,8kW 1x230V	5.5	52,5	ø570x1710	0,63	85*	539	7.2	86

De producten zijn geclassificeerd als IP21.

2.4.2 CHARGE smartcontrol

ERG productnr.	Productcode:	Beschrijving	Afmetingen, besturingseenheid B x H x D mm.	Afmeting Temp. sensor	Lengte van temp. sensor - mm.
11008779	CHARGE R2.2 - 16A/1x230,EU, WiFi wit	Besturingseenheid	165x315x60	-	-
/	CHARGE R2.2 - 16A/1x230,EU, WiFi zwart	Besturingseenheid	165x315x60	-	-
11008768	CHARGE Temp. sensor/200L – G1/2M	Temp. sensor	-	G 1/2"	832
11008760	CHARGE Temp. sensor/300L – G1/2M	Temp. sensor	-	G 1/2"	1282

De producten zijn geclassificeerd als IP44.

2.5 ErP-gegevens - Technisch gegevensblad

Merk	ERG Productnr.	Modelnaam	ErP Beoordeling	Warmteverlies W	Volume L
OSO Warmwater AS	11011771	Saga-S Charge 200	C	66	194
OSO Warmwater AS	11011772	Saga-S Charge 300	C	86	281
Verordening: 2017/1369/EU - Verordening: EU 812/2011		Richtlijn: 2009/125/EG - Verordening: EU 814/2013			
Warmteverlies getest volgens. volgens norm EN 12897:2016					

Reserveonderdelen, zie paragraaf 5.8.

3. INSTALLATIE-INSTRUCTIES

3.1 Producten die onder deze instructies vallen:

Saga - S Charge 200

Saga - S Charge 300

Charge R2.2/200L – 16A/1x230V - EU WiFi

Charge R2.2/300L – 16A/1x230V - EU WiFi

3.2 Inbegrepen bij de levering

Ref.nr.	Aantal	Beschrijving
1	1	Bovendeksel (af fabriek gemonteerd)
2	1	Mengklep (af fabriek gemonteerd)
3	1	Laadtemp. sensor (af fabriek gemonteerd)
4	1	Laadregleenheid met voedingskabel en trekontlastingen
5	1	Installatiehandleiding (dit document)
6	1	Trekontlaster voor 200 l heater, 2,5 mm ²
7	1	Waterverwarmer
8	1	Thermostaat (af fabriek gemonteerd)
9	1	Verwarmingselement (af fabriek gemonteerd)
10	1	Veiligheidsklep (fabrieksmatig gemonteerd)
11	3	Voeten (af fabriek gemonteerd)

3.3 Productafmetingen, verwarming

Alle afmetingen in mm.

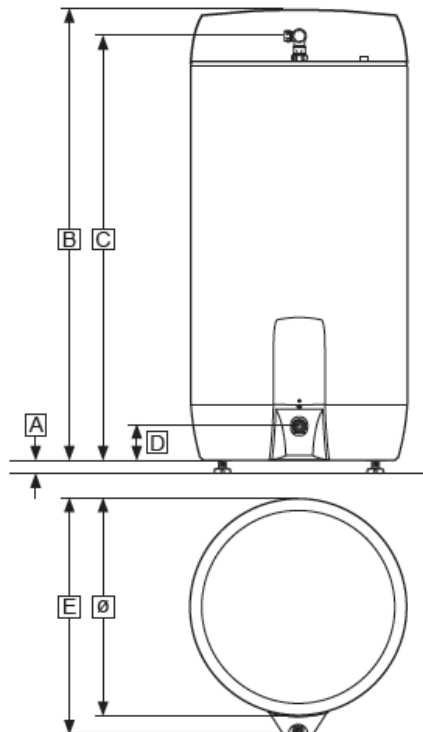
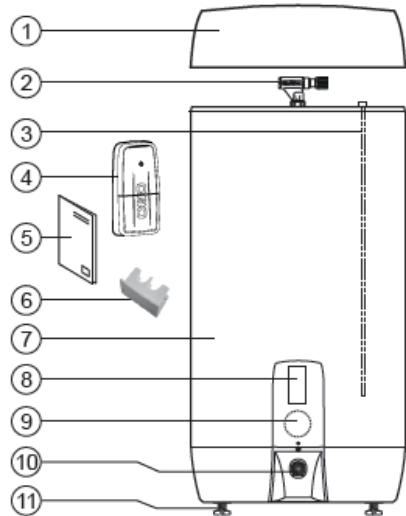
Product.	A	B	C	D	EN	O
S 200	0-40	1260	1210	125	655	570
S 300	0-40	1710	1660	125	655	570

Tolerantie +/- 5 mm (niet maat A).

3.3.1 Het aanpassen van de voeten

Het product is voorzien van drie af fabriek gemonteerde voeten (10), verstelbaar van 0-40 mm. Leg het product voorzichtig op de achterkant, bij voorkeur op de verpakking, om cosmetische schade te voorkomen.

1. Schroef de voetjes minimaal 15 mm uit de onderkant van het product.
2. Plaats het product op een geschikte plaats in huis, zie paragraaf 1.3.
3. Stel de voetjes (10) individueel af totdat het product zowel verticaal als horizontaal in een stabiele positie staat.



3.4 Productafmetingen, besturingseenheid

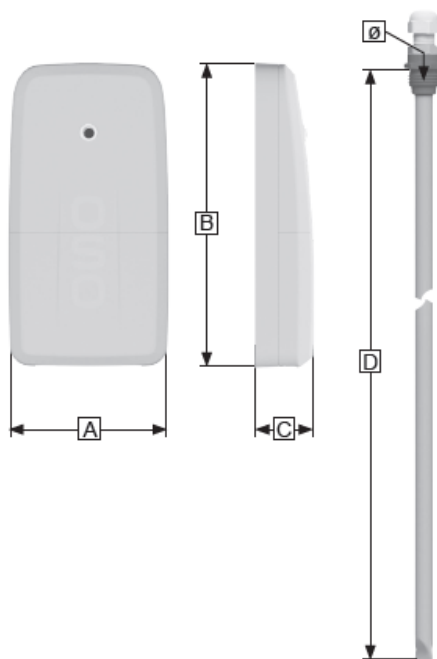
Alle afmetingen in mm.

Product	A	B	C
CHARGE R2.2 - 16A/1x230, EU, WiFi	165	315	60

Product.	D	Ø aansl.
CHARGE Temp. sensor/200L – G1/2M	832	G 1/2"
CHARGE Temp. sensor/300L – G1/2M	1282	G 1/2"

Temp. sensor Alle afmetingen in mm.

De temperatuursensor in Saga S Charge is in de fabriek gemonteerd.



⚠ VOORZICHTIGHEID

Kabels en dergelijke mogen niet worden gebruikt om het product op te tillen, omdat dit storingen kan veroorzaken.

3.4.1 Productbeschrijving - besturingseenheid

De regeleenheid stuurt het verwarmingselement van de verwarming aan met behulp van hybride relais. Op basis van temperatuurmetingen, verbruik en variërende elektriciteitsprijzen zal het product een plan opstellen om water voor het verwachte verbruik op de meest kostenefficiënte manier te verwarmen. Het product communiceert via WiFi met de cloudoplossing van OSO Energy.

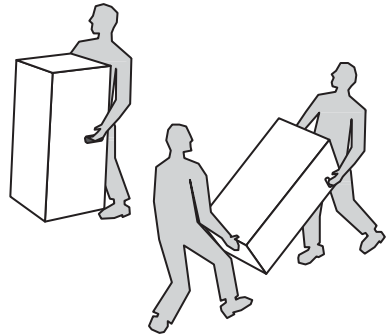
OSO Charge synchroniseert continu met Norpool en houdt ook rekening met variaties in het elektriciteitsnet om de verwarmingstijden van de verwarming te optimaliseren.

3.4.2 Technische gegevens - besturingseenheid

Gegevens	Beschrijving
Type	Geïntegreerd (1.C Actie - IEC 60730-2-9) - uitsluitend bedoeld voor gebruik binnenshuis
Voeding	Nominaal 230V - 50Hz
Maximale belasting	3000 W (max. 16A)
Omgevingstemperatuur	0-40°C (max.)
Impuls spanning	2500 V
Mate van vervuiling	2
IP-klasse	IP44

3.4.3 Levering

Het product moet zorgvuldig worden vervoerd zoals afgebeeld, inclusief verpakking. Gebruik de handvatten in de doos.



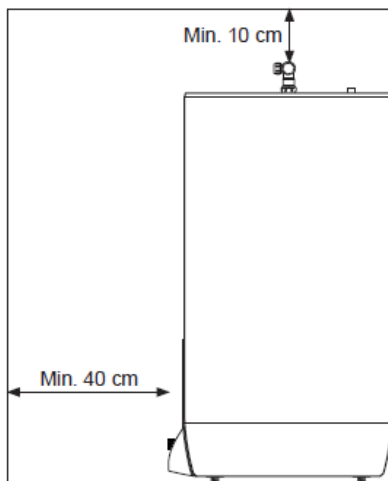
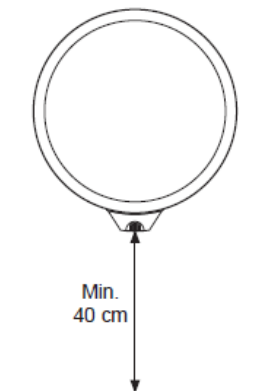
⚠VOORZICHTIGHEID

Leidingen, kleppen, kabels enz. mogen niet worden gebruikt om het product op te tillen, omdat dit storingen kan veroorzaken.

3.5 Vereisten voor installatielocatie en positionering

⚠VOORZICHTIGHEID

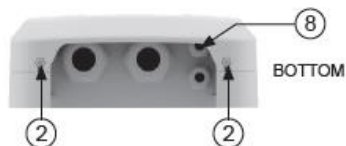
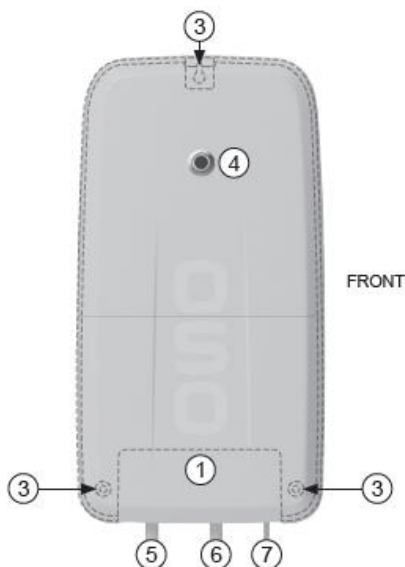
❶	De verwarmers moet in een ruimte met een afvoer worden geplaatst, in overeenstemming met de norm voor natte ruimtes/huidige regelgeving. Als alternatief kunt u een automatische afsluiter met sensor en overloop van veiligheidsklep naar afvoer monteren. Productaansprakelijkheid is alleen van toepassing als dit wordt nageleefd.
❷	Het product dient op een droge en blijvend vorstvrije plaats te worden geplaatst.
❸	Het product moet op een vloer of muur worden geplaatst die geschikt is voor het totale gewicht van het product wanneer het zich in het product bevindt operatie. Zie typeplaatje.
❹	De verwarming moet worden geïnstalleerd met een ruimte voor onderhoud van 40 cm vóór het deksel van de elektrische aansluitdoos / 10 cm boven het hoogste punt.
❺	Het product moet gemakkelijk toegankelijk zijn in huis voor service en onderhoud.
⊘	De besturingseenheid mag op geen enkele manier afgedekt worden.
❻	De besturingseenheid moet aan de muur worden gemonteerd. Gebruik geschikte schroeven, max. $\varnothing 3,5$ mm (niet meegeleverd).



3.6 Installatie van de besturingseenheid

3.6.1 Besturingseenheid - componenten

Nee	Onderdeel	Beschrijving
1	Onderste deksel	Afdekking aansluitdoos
2	Bevestigingsschroeven	Schroeven voor de onderste afdekking
3	Gaten voor ophangschroeven	Gebruik schroeven met een afmeting van max. $\varnothing 3,5$ mm (niet meegeleverd).
4	Koppelings-/bedieningsstatusknop	Voor WiFi-koppeling. Het LED-lampje geeft de status van het apparaat aan.
5	Voedingskabel, besturingseenheid	Voeding naar besturingseenheid.
6	Voedingskabel, verwarming	Voeding van de besturingseenheid naar de aansluitdoos van de verwarming.
7	Sensordraad	Vanaf temp. sensor in boiler naar regelunit.
8	AUX-ingang	Voor eventuele optionele apparatuur (aangesloten)

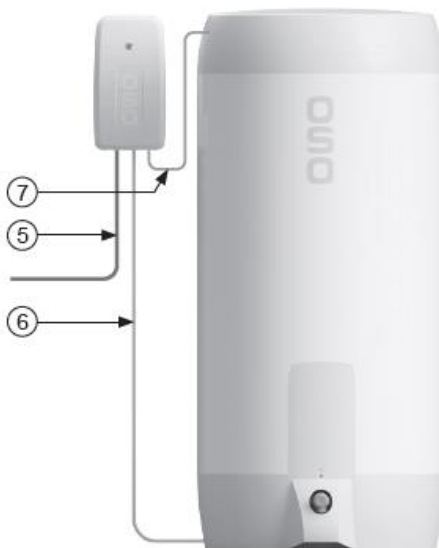


3.6.2 Vereisten voor installatielocatie en positie

Vaste elektrische aansluitingen moeten worden gebruikt voor installaties in woningen in overeenstemming met NEK 400:2010 of later, evenals bij eventuele wijzigingen aan de bestaande elektrische installaties van het pand in overeenstemming met de voorschriften. Het meegeleverde netsnoer met stekker voor een stopcontact kan worden gebruikt bij de installatie van het product zonder dat er enige wijziging nodig is aan de elektrische installaties van de woning, zoals geïnstalleerd in overeenstemming met NEK 400:2006 of eerder. Eventuele vaste elektrische aansluitingen moeten door een erkende elektricien worden geïnstalleerd.

3.6.3 Installatie van besturingseenheid aan een muur

- Zoek een geschikte plaats voor de bedieningsunit op de muur nabij de kachel, zie tabel 3.5.
- De unit moet aan de muur worden bevestigd met behulp van drie (3) geschikte schroeven in de ophanggaten (3) in overeenstemming met sectie D en E.
- Verwijder het onderste deksel (1) van het apparaat door de twee bevestigingsschroeven (2) los te draaien.
- Schroef de bovenste ophangschroef in de muur. Hang de besturingsunit hieraan met behulp van het ophanggat (3) bovenaan de achterzijde van de unit.



- E. Zorg ervoor dat de besturingseenheid waterpas staat en bevestig deze volledig aan de muur met behulp van schroeven in de onderste ophangaten (3).

De besturingseenheid is voorzien van een aangesloten AUX-ingang (8) voor eventuele optionele uitrusting.

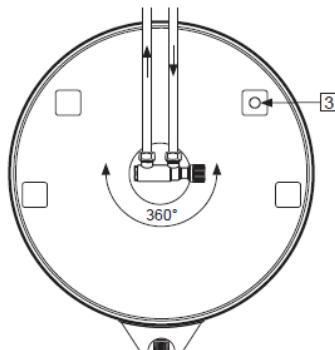
Instructies voor het aansluiten van de sensordraad van de temp. sensor worden beschreven in paragraaf 3.8.3.

Instructies voor het aansluiten van de voeding op de verwarming en de regeleenheid worden beschreven in de paragrafen 3.8.4 en 3.8.5.

3.7 Leidinginstallatie, verwarming

Het product is ontworpen om permanent op de waterleiding aangesloten te worden. Voor de installatie moeten goedgekeurde leidingen van de juiste maat worden gebruikt. De relevante normen en voorschriften moeten worden nageleefd.

Product.	KW	WW	Overloop (2)	Temp.sensor (3)
S 200 - 300	15 mm .	15 mm .	3/4" intern	1/2" intern

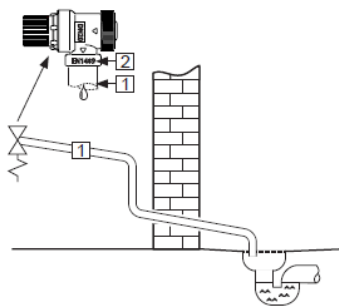


3.7.1 Inkomende waterdruk

De efficiëntie van het product is afhankelijk van de binnenkomende koudwaterdruk. De waterdruk moet min. 2bar en max. 6 bar gedurende de dag. Monteer in de koudwater toevoerleiding een 6Bar inlaatcombinatie. Een te hoge voordruk kan eventueel worden aangepast door het installeren van een drukreducerventiel.

3.7.2 Koud- en warmwaterleidingen monteren (KW/WW) en overloopleidingen

- Draai het mengventiel naar de gewenste stand. En draai de onderste ringklem vast op de tank (zie 3.5.4)
- Monteer WW/KW-leidingen van geschikte diameter tot aan het mengventiel en draai deze vast (zie 3.5.4)
- Eventuele overloopleiding (1) > 18 mm. binnenkant moet naar de veiligheidsklep worden geleid.
 - Aangesloten op afvoer 3/4" binnendraad.
 - Zichtbaar onderbroken afvoeren op een vorstvrije afvoer



3.7.3 CHARGE slim beheer - temp. sensor De slimme beheertemp. sensor bevindt zich in de aansluiting (3) en is af fabriek gemonteerd.

3.7.4 Aandraai moment/koppel instellingen

Onderdeel	Koppel
Knelringkoppeling KW/WW (Ø15)	40Nm (+/- 3)
Ringklem aansluiting op cilinder (Ø22)	60Nm (+/- 5)

3.7.5 Montage-instructies

⚠WAARSCHUWING

❶	Het product moet met water worden gevuld voordat de stroom wordt ingeschakeld.
❷	Een eventuele overloopleiding vanaf de veiligheidsklep moet een geschikte maat hebben, vrij zijn en onbeschadigd zijn en vorstvrij met een val naar de afvoer.

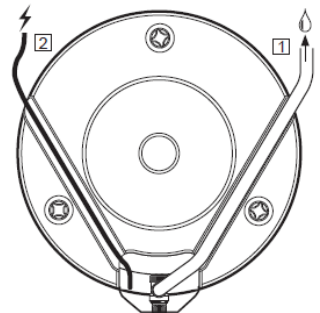
⚠VOORZICHTIGHEID

❶	Het product moet in een ruimte met een afvoer worden geplaatst, in overeenstemming met de norm voor natte ruimtes/laatste regelgeving. Als alternatief kunt u een automatische afsluiter met sensor en overloop van veiligheidsklep naar afvoer monteren. Productaansprakelijkheid is alleen van toepassing als dit wordt nageleefd.
❷	Het product moet verticaal en horizontaal correct worden uitgelijnd, op een vloer of muur die geschikt is voor het totale gewicht van het product tijdens gebruik. Zie typeplaatje.
❸	Het product moet worden geïnstalleerd met een ruimte voor onderhoud van 40 cm vóór de elektrische afdekking/10 cm boven het hoogste punt.

3.7.6 Passend advies

AANBEVELING

-	Zorg voor ruimte tot de vloer. Schroef de voetjes minimaal 15 mm uit de onderkant van het product.
-	Eventuele overloopleiding vanaf de veiligheidsklep naar de afvoer (1) en de voedingskabel vanaf de besturing eenheid (2) moet verborgen zijn onder de kanalen aan de onderkant van het product.
-	Indien er in de woning een gesloten terugslagklep aanwezig is, dient er een reduceerventiel en expansievat gemonteerd te worden (om het nadruppelen van de veiligheidsklep tegen te gaan).
-	Als de maximale waterdruk in een periode van 24 uur hoger is dan 6 bar, een reduceerventiel en expansie schip moet worden gemonteerd.
-	Voor installatie in ruimtes die niet voldoen aan de natteruimtenorm is er een waterdichte lekbak met overlooppijp van \geq Onder het product moet een binnendiameter van 18 mm worden gemonteerd, naast een automatische afsluitkraan met sensor. Hiermee wordt mogelijke materiële schade voorkomen.



3.8 Elektrische installatie

⚠ WAARSCHUWING	
●	De boiler moet worden gevuld met water vóórdat de stroom wordt ingeschakeld, anders vervalt de garantie zal nietig zijn.
●	Er moeten vaste elektrische aansluitingen worden gebruikt voor installaties in woningen in overeenstemming met NEK 400:2010 of later, evenals bij eventuele wijzigingen aan de bestaande elektrische installaties van het pand in overeenstemming met de voorschriften. Het meegeleverde netsnoer met stekker voor een stopcontact kan worden gebruikt bij de installatie van het product zonder dat er enige wijziging nodig is aan de elektrische installaties van het huis, zoals geïnstalleerd in overeenstemming met NEK 400:2006 of eerder. Eventuele vaste elektrische aansluitingen moeten door een erkende elektricien worden geïnstalleerd.
●	In het geval dat de kabel beschadigd is, moet de kabel vervangen worden door een geschikte kabel met de juiste specificatie.
●	Elektrische kabels moeten zo worden geïnstalleerd dat ze niet worden blootgesteld aan schadelijke mechanische, thermische of chemische invloeden. Er moeten trekcontlasters worden gebruikt. Alle beschadigde kabels moeten worden vervangen.

3.8.1 Elektrische componenten - besturingseenheid

Onderdeel	Opmerking
Besturingseenheid	Met aansluitdoos
Voedingskabel besturingseenheid	Met stopcontact, inbegrepen
Voedingskabel verwarming (6)	Inbegrepen, vooraf aangesloten op de boiler
Sensordraad (7)	Aangesloten op temp. sensor
Temp. sensor	x 3, gemonteerd in dompelbuizen

3.8.2 Toegang tot aansluitdoos

Koppel de stroomvoorziening los en zorg ervoor dat deze tijdens het werk niet opnieuw kan worden ingeschakeld. Het onderste deksel (1) van de besturingseenheid bedekt de aansluitdoos. Draai de bevestigingsschroeven (2) los en til het deksel op om het te verwijderen. De afdekking moet altijd correct worden geïnstalleerd voordat de stroom wordt ingeschakeld.

VOORKANT



⊘ NIET DOEN

Het bovenste deksel (3) van de besturingseenheid mag NIET worden geopend. De garantie vervalt als de bovenklep van het apparaat wordt geopend.

3.8.3 Temp. vervanging van de sensor

De temperatuur sensor is in de fabriek gemonteerd en vooraf aangesloten op de besturingseenheid. Als de temp. sensor moet vervangen worden:

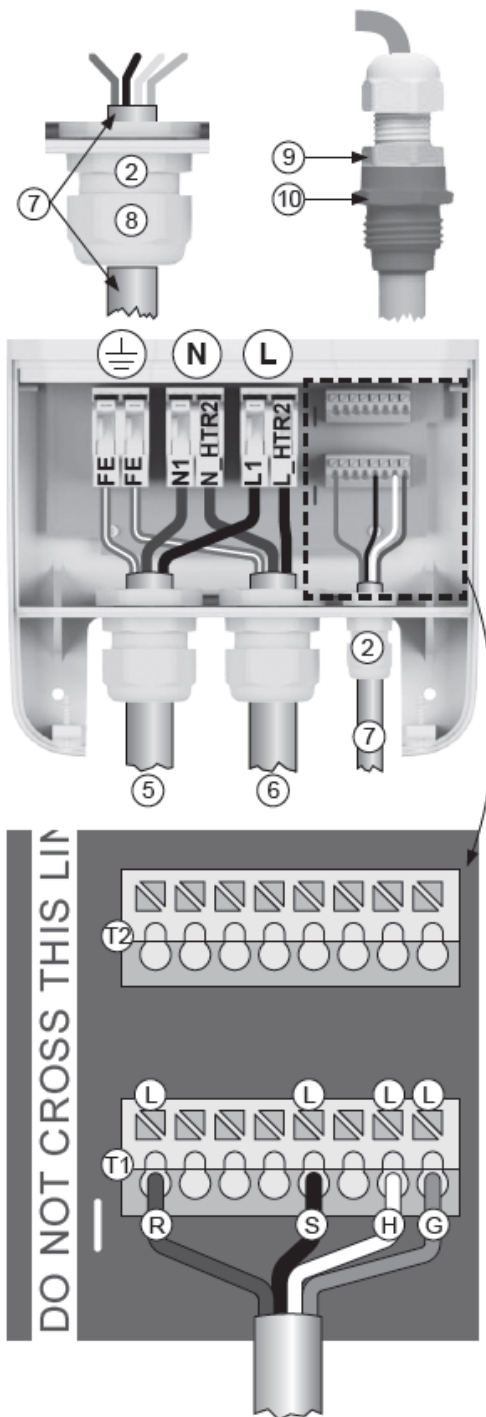
- Koppel de stroomtoevoer naar het product los en sluit de koudwatertoevoer naar de verwarming af.
- Verwijder de onderste afdekking (1) van de besturingseenheid
- Maak de draden R, B, W en G los door de vergrendelingslipjes (L) in te drukken.
- Draai de onderste moer (8) van de trekontlaster van de besturingseenheid (2) los. Trek aan de draad voor de oude temperatuur sensor uit de aansluitdoos. Draai de moeren (8) op de nieuwe temp. sensor draad.
- Draai de grijze plastic moeren (9) los en schroef de temperatuurregelaar los. sensor trekontlaster. Draai de koperen moeren (10) NIET los. Trek de defecte sensordraad uit de temperatuur sensor pijp. Gooi de draad weg als elektrisch afval.
- Steek de nieuwe sensordraad in de temp. sensor pijp. Zorg ervoor dat de sensordraad helemaal tot aan de onderkant van de buis wordt gestoken. Draai de moeren (9) vast.
- De draad van de nieuwe temp. sensor (7) moet in de stam van de regelaar worden geplaatst verlosser (2). Controleer of de moeren (8) op de draad zijn gemonteerd. Zorg ervoor dat de buitenmantel van de draad enkele millimeters door de trekontlasting in de aansluitdoos steekt, zoals afgebeeld.
- Draai de trekontlastingsmoeren (8) handmatig vast.
- Sluit de rode (R), zwarte (B), witte (W) en groene (G) sensordraden aan volgens het schakelschema. Draden moeten worden aangesloten op de onderste aansluiting (T1) door de vergrendelingslipjes (L) in te drukken en het blote uiteinde van de sensordraad in de aansluiting te steken. De draad wordt vastgezet als het vergrendelingslipje wordt losgelaten.

Klem T2 is bedoeld voor gebruik bij het aansluiten van optionele apparatuur.

De besturingseenheid wordt geleverd met voedingskabels voor het elektriciteitsnet (5) en verwarming (6). Deze moeten worden aangesloten zoals weergegeven in de afbeelding en in overeenstemming met de instructies op de volgende pagina.

3.8.4 Koppel

Onderdeel	Koppel
G 1/2" M temperatuursensor	20 Nm (+/- 3)



3.8.4 Elektrische aansluiting – boiler

De besturing wordt geleverd met een af fabriek gemonteerde netkabel voor de verwarming. De netkabel voor de boiler moet als volgt worden aangesloten:

A De 2,5 mm² netkabel voor de verwarming vanaf de besturingseenheid moet worden aangesloten op de veiligheidsthermostaat en het element zoals afgebeeld:

De bruine draad - L - (1) moet worden aangesloten op punt '1' op de veiligheidsthermostaat.

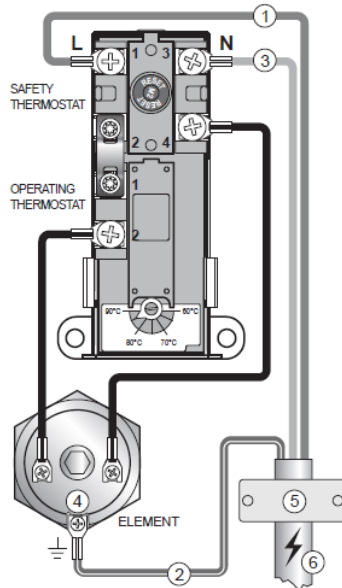
De blauwe draad - N - (3) moet worden aangesloten op punt '3' op de veiligheidsthermostaat.

De geel/groene aarddraad (2) moet worden aangesloten op het aardpunt (4) op het element.

Alle aansluitpunten moeten worden vastgedraaid met een aanhaalmoment volgens tabel 3.8.6. De netkabel voor de regelenheid en verwarming is vooraf aangesloten op de aansluitdoos van de regelenheid volgens het schakelschema op pagina 13.

zoals geïnstalleerd in overeenstemming met NEK 400:2006 of eerder. Eventuele vaste elektrische aansluitingen moeten door een erkende elektricien worden geïnstalleerd.

De relevante voorschriften en normen, evenals deze installatiehandleiding, moeten worden gevolgd.



3.8.5 Elektrische aansluiting – Besturings-eenheid

De besturing wordt standaard geleverd met een netsnoer en stekker voor een stopcontact. Er moeten vaste elektrische aansluitingen worden gebruikt voor installaties in woongebouwen in overeenstemming met NEK 400:2010 of later, evenals bij eventuele wijzigingen aan de bestaande elektrische installaties van het pand in overeenstemming met de voorschriften. Het meegeleverde netsnoer met stekker voor een stopcontact kan worden gebruikt bij de installatie van het product zonder dat er enige wijziging nodig is aan de elektrische installaties van de woning,

3.8.6 Koppel/moment

Thermostaat schroeven	2 Nm (+/- 0,1)
Elementkop vastschroeven	2 Nm (+/- 0,1)

DOEN	
De boiler moet met water worden gevuld voordat de stroom wordt ingeschakeld, anders vervalt de garantie.	
Controleer of de mengklep op de boiler is aangesloten correct is geconfigureerd, zie pagina 16.	

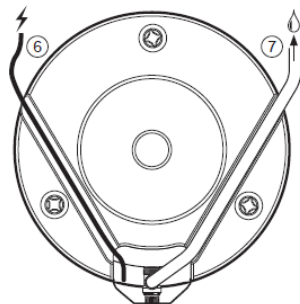
3.8.7 Montage-instructies

! WAARSCHUWING	
●	Elke externe controle van de stroomtoevoer naar het product moet worden goedgekeurd door OSO.
●	De boiler moet met water worden gevuld voordat de stroom wordt ingeschakeld.
●	Voor installaties in woningen moeten vaste elektrische aansluitingen worden gebruikt in overeenstemming met NEK 400:2010 <i>of later</i> , evenals bij eventuele wijzigingen aan de bestaande elektrische installaties volgens de voorschriften. Bij de installatie van het product kunt u gebruik maken van het meegeleverde netsnoer met stekker voor een stopcontact <i>zonder</i> waarbij enige wijziging van de elektrische installaties vereist is, zoals geïnstalleerd in overeenstemming met NEK 400:2006 <i>of eerder</i> .
●	De in de fabriek gemonteerde netkabel is gecertificeerd tot 90°C (H05V2V2-F) en kan ook worden gebruikt voor permanente installatie, bij vervanging moet een trekontlaster (5) worden geïnstalleerd.

! VOORZICHTIGHEID	
●	De boiler moet worden geïnstalleerd met een afstand voor onderhoud van 40 cm vóór het deksel van de elektrische aansluitdoos / 10 cm boven het hoogste punt.
●	In geval van beschadiging van de voedingskabel moet deze worden vervangen door een speciaal aangepaste voedingskabel van de fabrikant.

3.8.8 Passend advies

AANBEVELING	
-	De netvoedingskabel van de Charge-eenheid (6) moet worden weggewerkt in een van de kanalen aan de onderkant van het product.
-	Eventuele overloopleiding (7) van het veiligheidsventiel kan in één van de kanalen aan de onderkant worden weggewerkt van het product.
-	Voor producten met een capaciteit ≤ 3 kW: ≥ 15 A zekering / \geq Er moet 2,5 mm ² draad worden gebruikt.



4. EERSTE INGEBRUIKSTELLING

⚠ WAARSCHUWING

De boiler moet vooraf met water worden gevuld voordat de stroom wordt ingeschakeld.

⚠ WAARSCHUWING

De besturingseenheid mag op geen enkele manier afgedekt worden.

4.1 Vullen met water

Controleer eerst of alle leidingen correct zijn aangesloten. Ga dan als volgt te werk:

- A) Open een hete kraan – laat deze openstaan
- B) Draai de verstelbare knop op de mengkraan helemaal naar '+’.
- C) Open de koudwatertoevoer naar het product.

Controleer of het water uit de open warmwaterkraan komt vrij stroomt, zonder enige luchtsluizen.

- A) Sluit de warmwaterkraan.

4.2 De stroom inschakelen

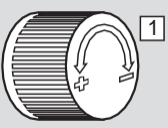
Wanneer de cilinder met water is gevuld, wordt de de stroom kan worden ingeschakeld.

Volg de opstartinstructies voor Charge smart management, zie paragrafen 4.5 - 4.7.

4.3 Het instellen van de mengklep

De uitgaande warmwatertemperatuur van het product naar de kranen in de woning kan worden aangepast met de knop op de thermostatische UXT mengkraan. Het afstellen van de mengklep heeft geen invloed op de temperatuur van het warme water in het product. Om de kraantemperatuur aan te passen:

- A) Draai de verstelbare knop (1) helemaal naar ‘-’ (min)
- B) Draai vervolgens de knop richting ‘+’ naar de gewenste temperatuur volgens de tabel.

Bochten	Temperatuur	
2	Ongeveer. 50°C	
2 1/2	Ongeveer. 55°C	
2 3/4	Ongeveer. 60°C	
3	Ongeveer. 65°C	

4.4 Controlepunten, verwarming

- A) Controleer of alle leidingverbindingen naar/van het product goed vastzitten en niet lekken.
- B) Controleer of de stroomtoevoer naar het product niet het risico loopt te worden blootgesteld aan mechanische, thermische of chemische invloeden, inclusief door een niet-geautoriseerd energiebeheersysteem.
- C) Controleer of een eventuele overloopleiding vanaf de veiligheidsklep vrij, onbeschadigd en vorstvrij is met een val naar de afvoer.
- D) Controleer of het product stabiel staat zowel verticaal als horizontaal.

4.5 Voorbereidingen vóór het opstarten

Na installatie wordt de stroomtoevoer naar de boiler geregeld door de OSO Charge-regeleenheid. De bedieningsunit wordt bediend via de knop aan de voorkant (6) en een mobiele applicatie. Wij adviseren u de app te downloaden voordat het systeem bedrijfsklaar wordt gemaakt, zie paragraaf 4.8.

4.6 Controlepunten vóór het opstarten

1. Controleer of de temp. sensorverbinding is veilig.
2. Controleer of de draden niet worden blootgesteld aan mechanische, thermische of chemische invloeden.
3. Controleer of de besturingseenheid aan de muur is bevestigd en gemakkelijk toegankelijk is.

4.7 Het inschakelen van de besturings-eenheid

Schakel de besturingseenheid in door snel op de knop (6) te drukken. Wanneer de besturingseenheid is ingeschakeld, brandt de knop groen.

Google Play Store >



Apple AppStore >



4.8 De OSO inCharge-app installeren

OSO inCharge is een mobiele applicatie die inzicht geeft in verbruikspatronen en optimalisatiemogelijkheden voor de boiler. U kunt de OSO inCharge-app downloaden en installeren vanaf de Apple AppStore of Google Play Store. U kunt ook de weergegeven QR-codes scannen.

Inloggen: Bij de eerste keer opstarten moet de gebruiker een account aanmaken met een gebruikersnaam en wachtwoord (tenzij hij al een account heeft).

Registratie: De besturingseenheid moet na het inloggen worden geregistreerd. De gebruiker kan de QR-code op de besturingseenheid scannen of de apparaat-ID van het typeplaatje op de besturingseenheid invoeren. Na registratie moet de gebruiker informatie over de boiler verstrekken door de instructies in de app te volgen.

4.9 WiFi-verbinding

1. Start de OSO inCharge-app. Account aanmaken.
2. Scan de unieke QR-code op de besturingseenheid. Deze bevindt zich aan de zijkant van het product (7) of aan de binnenkant van het deksel van de aansluitdoos (8).
3. Houd de knop op de besturingseenheid (6) minimaal één seconde ingedrukt om verbinding te maken met uw WiFi netwerk.

Het groene lampje op de knop gaat snel knipperen en het apparaat bevindt zich nu in de configuratiemodus. Volg de instructies in de app om de verbinding te voltooien.

Wanneer de configuratie is voltooid, keert de besturingseenheid automatisch terug naar de normale bedrijfsmodus. Dit wordt aangegeven door een continu groen lampje in de knop (6).

Als u de configuratie niet via de app bijwerkt nadat u de besturingsunit in de configuratiemodus heeft gezet, keert de unit na drie minuten automatisch terug naar de normale bedrijfsmodus.



4.10 Overdracht aan eindgebruiker

DE INSTALLATEUR MOET:
Informeer de eindgebruiker over veiligheids- en onderhoudsinstructies.
informeer de eindgebruiker over het gebruik van het product.
Informeer de eindgebruiker over de instellingen en het legen van de boiler.
Vul hun contactgegevens in op pagina 27.
Overhandig deze handleiding aan de eindgebruiker.

5. GEBRUIKERSHANDLEIDING

5.1 Instellingen, boiler

5.1.1 Thermostaat instelling

De productthermostaat is vooraf geconfigureerd op 85°C en zou *niet moeten* worden aangepast. De stroomvoorziening voor het product wordt beheerd via de Charge unit. Plaats het deksel voordat u de voeding aansluit.

5.1.2 Resetten van de veiligheidsthermostaat

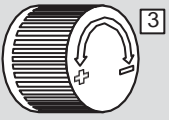
De veiligheidsthermostaat op het product schakelt uit wanneer er risico op oververhitting bestaat. Dit wordt gereset door het deksel (1) te verwijderen en op de rode 'RESET'-knop (2) te drukken. Als de maximaalthermostaat herhaaldelijk uitschakelt, neem dan contact op met de installateur.

5.1.3 Het instellen van de mengklep

Met de knop op de mengventiel boven op de boiler, kan de uitgaande warmwatertemperatuur van de boiler naar de kranen in de woning worden aangepast. Om de temperatuur aan te passen:

- A) Draai de verstelbare knop (3) helemaal naar '-' (min)
 B) Draai vervolgens de knop richting '+' naar de gewenste temperatuur:

Slagen	Temperatuur
2	Ongeveer. 50°C
2 1/2	Ongeveer. 55°C
2 3/4	Ongeveer. 60°C
3	Ongeveer. 65°C



5.1.4 Het aanpassen van de voeten

Het product is voorzien van drie af fabriek gemonteerde voeten (4), verstelbaar van 0-40 mm. Schroef de voetjes minimaal 15 mm uit de onderkant van het product. Pas de voeten individueel aan totdat het product zowel verticaal als horizontaal in een stabiele positie staat.

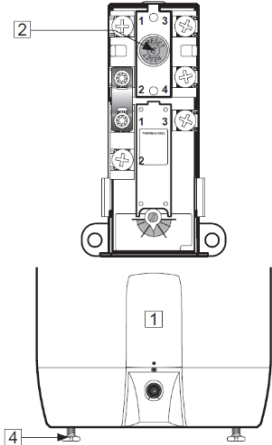
Jaarlijkse inspecties

Jaarlijkse inspecties mogen alleen worden uitgevoerd door personen ouder dan 18 jaar met voldoende deskundigheid. Inspecteer de verwarmers overeenkomstig paragraaf 4.4. Inspecteer de kleppen overeenkomstig paragraaf 5.2.

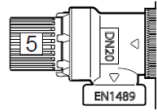
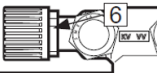
5.2 Onderhoud

⚠️ WAARSCHUWING

Constante spanning aanwezig in de aansluitdoos. Voordat er werkzaamheden aan de elektriciteitsvoorziening worden uitgevoerd, moet tijdens de werkzaamheden de stroomvoorziening worden uitgeschakeld en tegen inschakeling worden beveiligd. Bij een vast aangesloten verwarming moeten de kwalificatie-eisen voor elektrische werkzaamheden (FEK) worden gevolgd.



ONDERHOUDSINSTRUCTIES

❗	Onderhoud moet worden uitgevoerd door een persoon boven de 18 jaar, met voldoende kennis van zaken	
❗	Jaarlijkse inspectie van het veiligheidsventiel:	
-	Open het veiligheidsventiel gedurende 1 minuut, door knop 5 ca 90° te draaien	
-	Controleer visueel dat het water vrij de afvoer in stroomt	
-	Ja = OK. Sluit het veiligheidsventiel weer door knop 5 ca 90° verder te draaien	
-	Nee = NIET OK! Neem de stekker uit het stopcontact en neem contact op met uw installateur om het ventiel te laten vervangen	
❗	Jaarlijkse inspectie mengventiel (boven op de boiler):	
-	In het geval van druppels aan de knop van het mengventiel, draai de moer (6) iets vast	

5.3 Instellingen, besturingseenheid

De besturingseenheid wordt beheerd door de OSO in-Charge app. Download de app en volg de instructies. Zie paragrafen 4.8 en 4.9.

5.4 Onderhoud en jaarlijkse inspecties

De besturingseenheid moet op dezelfde manier als andere elektrische apparaten aan een jaarlijkse inspectie worden onderworpen. Controleer of de besturingseenheid op geen enkele manier is afgedekt en of de kabels niet het risico lopen te worden blootgesteld aan mechanische, thermische of chemische invloeden.

Boilers en leidingfittingen moeten worden geïnspecteerd jaarlijks, zie paragrafen 5.1.5 en 5.2.

Onderhoud mag uitsluitend door personen worden uitgevoerd ouder dan 18 jaar met voldoende deskundigheid.

5.5 Problemen oplossen

Als er problemen optreden wanneer de besturingseenheid in gebruik is, controleer dan de mogelijke fouten en oplossingen in onderstaande tabel.

Als het probleem niet in de tabel voorkomt of als u niet zeker weet wat er aan de hand is, neem dan contact op met uw installateur

5.6 Statustabel, besturingseenheid



STATUS VAN DE BESTURINGSEENHEID

Status, LED in knop (7)	Oorzaak	Oplossing
Continu licht	Normale bedrijfsmodus	De unit bevindt zich in de normale bedrijfsmodus, geen fouten.
Continu knipperen 0,5 sec. / 0,5 sec.	Verbinding met wifi/cloud verbroken	Controleer het lokale WiFi-netwerk en de wachtwoordinstellingen. Controleer de verbinding met de externe internetprovider.
Continu licht onderbroken door 2-3 korte flitsen 2 sec. / 0,1 sec. / 2 sec.	Het toestel is verbonden met de WiFi/cloud-verbinding, maar ondervindt een software- of hardwarefout	Start het apparaat opnieuw op door de voeding uit en weer in te schakelen. Indien nodig kan het apparaat opnieuw worden geconfigureerd, zie paragraaf 4.4. Neem bij aanhoudende fouten contact op met de installateur of met OSO Energy AS.
Geen licht, slechts 2-3 korte flitsen 2 sec. / 0,1 sec. / 2 sec.	Het apparaat is niet verbonden met de WiFi/cloud-verbinding en ondervindt een software- of hardwarefout	Controleer het lokale WiFi-netwerk en de wachtwoordinstellingen. Controleer de verbinding met de externe internetprovider.
Continu snel knipperen 0,2 sec. / 0,2 sec.	Het apparaat bevindt zich in de configuratiemodus (gestart door minimaal één seconde op de knop (7) te drukken)	De besturingseenheid kan configuratie-instellingen ontvangen van de OSO inCharge app. De configuratiemodus wordt automatisch uitgeschakeld na drie minuten of onmiddellijk nadat de configuratie vanuit de app is voltooid (moet binnen drie minuten zijn voltooid).
Geen licht	Storing in de voeding	Controleer de zekering/serviceschakelaar
	Hardwarefout	Wijzig de besturingseenheid/neem contact op met de installateur

5.7 Boiler aftappen

⚠WAARSCHUWING

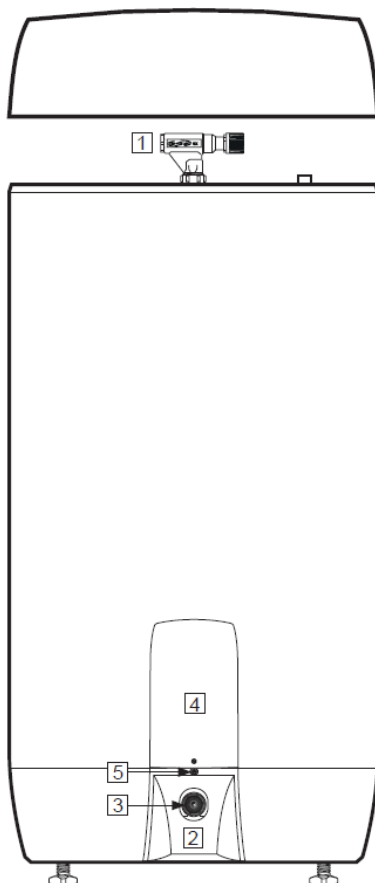
De watertemperatuur in de boiler bedraagt 75°C en kan brandwonden veroorzaken. Vóór het legen moet éérst een warmwaterkraan maximaal worden geopend gedurende een aantal (ca 10) minuten, zodat de boiler iets kan afkoelen

- A) Koppel de voeding naar de Charge-regeleenheid los.
 - B) Sluit de inkomende koudwatertoevoer af.
 - C) Open een warme kraan volledig – open laten (voorkomt vacuüm).
 - D) Open de mengklep helemaal naar '+', zie paragraaf 5.1.3.
 - E) Verwijder het kunststof deksel van het veiligheidsventiel (2) door de schroef (5) los te draaien.
 - F) Draai de knop op het veiligheidsventiel (3) ca. 90 graden naar de open positie.
- Het product zal door het ventiel leeg stromen. Zorg er voor dat het water weg loopt via bijvoorbeeld een vloerput, of koppel een slang aan het ventiel en plaats deze in een lager gelegen afvoer.

Sluit na het legen de veiligheidsklep door de knop (3) verder rechtsom te draaien. Sluit alle openstaande kranen. Stel de mengklep af op de oorspronkelijke instelling. Monteer het deksel (2) vóór het veiligheidsventiel.

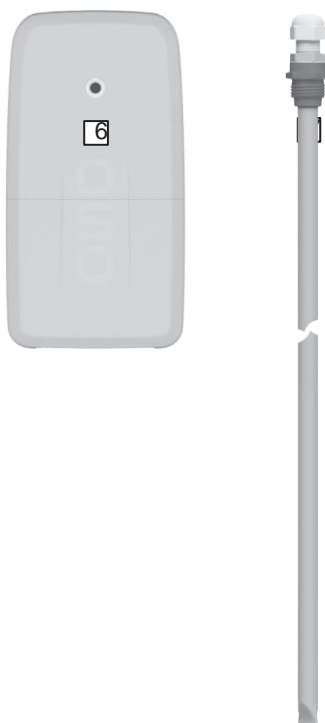
Als de tank sneller gelegegd moet worden, kan de veiligheidsklep worden verwijderd door de klemringconnector op de overloopaansluiting los te draaien.

Bij het opnieuw monteren moet de ringklemverbinding met de boiler worden vastgedraaid met een koppel van 60 Nm (+/-5).



5.8 Reserveonderdelen

OSO productnr.	Aanduiding	Productbeschrijving:	Dimensie
11000901	Thr. 5/4"	Element - 3 kW/1x230V - 1-buis - Inc 825 - voor 300 l.	Lengte 450 mm.
11001075	TS2	Thermostaat - 59T/66T 60-90°C 1-fasig	2-polig
11001124	Netsnoer	Kabel met 1 x stekker 2,5# - 2+aarde	Lengte 3 meter.
11001141	Aansluitkabel	Interne kabel - 2,5#, 180°C / Saga, vork+vork	Lengte 205 mm
11001304	UX	Thermostatisch mengventiel - grijze knop (1)	ø22 mm aansl.
11001362	SVS	Veiligheidsventiel - SV-385 (SVS), 9 bar, met moer (3)	ø22 mm ringklem
11008768	Temp. sensor	CHARGE Temp. sensor/200L – G1/2M (7)	G 1/2" M - L = 832
11008760	Temp. sensor	CHARGE Temp. sensor/300L – G1/2M (7)	G 1/2" M - L = 1282
11008779	Besturingseenheid	CHARGE R2.2 - 16A/1x230,EU, WiFi, RAL 9016 wit (6)	165x315x60



6 PROBLEEMOPLOSSING, BOILER

6.1 Storingen en oplossingen

Als er zich problemen voordoen wanneer het product in gebruik is, controleer dan de tabel voor mogelijke fouten en oplossingen.

Als het probleem niet in de storingstabel staat, of als u niet zeker weet wat er aan de hand is, neem dan contact op met uw installateur.

PROBLEMEN OPLOSSEN

Probleem	Mogelijke oorzaak van de fout	Mogelijke oplossing
Er is sprake van lekkage/druppelen van de veiligheidsklep/er ligt regelmatig wat water op de vloer bij de boiler	Drukreduceerventiel, watermeter of geblokkeerde terugslagklep op de waterinlaat. De waterdruk in de woning is te hoog.	Monteer een tapwater-expansievat dat de uitzetting tijdens het verwarmen absorbeert, en plaats een drukreduceerventiel voor een stabiele waterdruk in de woning. Het drukreduceerventiel wordt afgesteld op basis van de druk in het expansievat. Neem contact op met uw installateur.
	Het veiligheidsventiel is versleten of er zitten deeltjes tussen het membraan en de klepzitting omdat het water vuil is	Probeer via het veiligheidsventiel met water door te spoelen. Ventiel openen gedurende ca. 1 minuut. Zie paragraaf 5.2. Als de klep nog steeds lekt, moet deze worden vervangen. Neem contact op met uw installateur.
	Lekkage uit verwarmingselement.	Controleer als volgt: a) schakel de elektrische voeding uit, b) schroef het deksel los, c) controleer visueel of er lekkage is in het verwarmingselement. Vervang dan de pakking/verwarmingselement. Neem contact op met uw installateur.
De knop van de mengkraan druppelt	De secundaire afdichting moet opnieuw worden vastgezet	Draai de moer op de secundaire afdichting vast, zie paragraaf 5.2
Geen warm water	Voeding onderbroken.	Controleer of de zekering is ingeschakeld/de stekker is aangesloten in de WCD, de aardlekschakelaar is niet geactiveerd.
	Maximaalthermostaat is uitgeschakeld.	Druk op de 'RESET'-knop op de veiligheidsthermostaat; zie 'Gebruikershandleiding'.
	Verwarmingselement is defect.	Verwarmingselement vervangen. Neem contact op met uw installateur.
	Lekkage in de warmwaterleiding	Verifieer dit als volgt: a) sluit de mengklep, b) wacht 2-3 uur, c) voel aan de mengklep om te zien of deze heet is. Als dat zo is, is er een lek in de warmwaterleiding of elders. Neem contact op met uw installateur.
Niet genoeg warm water	Hoog verbruik in huis.	Controleer of de temperatuur van de boiler hoger ingesteld kan worden, hierdoor is méér capaciteit beschikbaar. Stap over op een grotere OSO boiler. Neem contact op met uw installateur.
Temperatuur niet hoog genoeg	De mengklep is ingesteld op lage temperaturen.	Verhoog de temperatuur op de mengklep; zie 'Gebruikershandleiding'.
	Wissel van koud naar warm water in de kranen.	Neem contact op met uw installateur.

Zekering/aardlek-schakelaar schakelt herhaaldelijk uit	Mogelijke storing in het elektrische systeem van de verwarming.	Controleer dit als volgt: a) schakel de elektrische voeding uit, b) schroef het deksel los, c) controleer de aansluitdoos visueel op eventuele problemen. Neem in dat geval contact op met uw installateur om te controleren. Breng het deksel aan.
Het duurt lang voordat het water de kraan bereikt	Lang stuk leiding van boiler naar kraan.	Neem contact op met uw installateur.
Het inkloppen van de leidingen als de warm-waterkraan dicht is	Grote drukverhoging als de kraan snel wordt gesloten.	Volkomen normaal. Monteer bij problemen een waterslagdemper of tapwater expansievat. Neem contact op met uw installateur.

Voor probleemoplossing voor de Charge smartcontrol, zie paragraaf 5.5.

7 GEBRUIKSVOORWAARDEN, LAADENHEID

De dienst, een optimalisatietoepassing voor warmwatertanks, ("de Dienst"), wordt geleverd door OSO Energy AS, bedrijfsregistratienr. 925 156 663, Industriefveien 1, NO-3300 Hokksund ("OSO").

De gebruiksvoorwaarden ("de Voorwaarden") zijn van toepassing op de natuurlijke persoon ("u") die de Dienst gebruikt.

OVER DE DIENST

De Service is een optimalisatieservice voor OSO-warmwatertanks met bijbehorende regeleenheden ("het Product") en wordt gebruikt om de waterverwarming te optimaliseren in relatie tot kosten en andere overwegingen. De Dienst kan worden gedownload als mobiele telefoonapplicatie (app). Meer informatie over OSO en haar producten en diensten is te vinden op <https://osoenergy.no/>

DE OVEREENKOMST

De overeenkomst tussen u en OSO omvat deze Voorwaarden en het OSO Privacybeleid. De overeenkomst is uitsluitend van toepassing op uw gebruik van de Dienst. De aankoop- en gebruiksvoorwaarden van de Producten volgen uit uw overeenkomst met de verkoper van het Product.

GEBRUIK VAN DE DIENST

Om toegang te krijgen tot de Dienst moet u 18 jaar of ouder zijn. Om gebruik te kunnen maken van de Dienst dient de klant zich te identificeren conform de geldende authenticatievereisten in de applicatie. Dit kunnen sms, e-mail of andere ondersteunde oplossingen zijn.

De Dienst is een optimalisatiedienst voor het Product en moet worden gebruikt om te proberen het water- en stroomverbruik van het product te optimaliseren. De app geeft inzicht in de beschikbare hoeveelheid warm water, historische verbruiksgegevens en algemene informatie over de boiler. De app ondersteunt meerdere boilers en stelt de klant in staat deze via één interface te beheren. De Dienst omvat functionaliteit om de verwarming van water te optimaliseren in verhouding tot de kosten, maar ook om de kwaliteit te behouden op het gebied van b.v. frequentie, beschikbaarheid van warm water en spanning. U krijgt toegang tot bepaalde configuratieopties voor optimalisatie. De app ondersteunt meldingen. Optimaal gebruik en voordeel van de Service is afhankelijk van de voorwaarde dat het Product is gemonteerd, geïnstalleerd en gepositioneerd op de manier en in de omgeving die zijn gespecificeerd in de gebruiksaanwijzing van het Product. Bovendien mag de productcontrole-eenheid niet zijn geopend of anderszins beschadigd of gestoten.

De Dienst moet worden gebruikt in overeenstemming met de eventuele instructies van OSO. De Dienst mag niet worden gebruikt voor doeleinden die in strijd zijn met de Voorwaarden of wetgeving of voor iets anders dan de beoogde Producten. U bent verantwoordelijk voor alle acties en activiteiten die verband houden met uw gebruik van de Dienst en noch OSO, noch haar onderaannemers zijn aansprakelijk voor ongeoorloofde toegang tot de Dienst als gevolg van nalatigheid van uw kant.

U mag de Dienst niet kopiëren, reproduceren, verkopen, in licentie geven, distribueren, wijzigen, decompileren of anderszins wijzigen, of de Dienst of delen daarvan beschikbaar stellen aan anderen.

Raadpleeg de actuele gebruikershandleiding die beschikbaar is op www.osoenergy.no/ brukermanual voor een uitgebreide beschrijving van de dienst en zijn kenmerken.

TOEGANKELIJKHEID

Als u problemen ondervindt bij het gebruik van de Dienst, neem dan contact op met OSO via e-mail: info@osoenergy.no of bel: +47 32 25 00 00. OSO reageert zo snel mogelijk en meestal binnen één werkdag.

OSO kan passende maatregelen implementeren die de toegang tot de Dienst kunnen beïnvloeden om technische, onderhouds- of veiligheidsredenen. Voor zover dit praktisch uitvoerbaar is, zal OSO informatie verstrekken over eventuele onbeschikbaarheid

van/bependingen op de Diensten. Dergelijke informatie zal worden verstrekt via de communicatiekanalen waartoe OSO toegang heeft, b.v. via de applicatie of website van OSO, en op de wijze en in de mate die OSO passend acht.

BEPERKTE TOEGANG TOT DE DIENST

De Dienst kan worden onderbroken vanwege omstandigheden die buiten de controle van OSO of haar onderaannemers liggen, als dergelijke omstandigheden de functionaliteit en beschikbaarheid van de Dienst kunnen beïnvloeden. Noch OSO, noch haar onderaannemers kunnen dergelijke omstandigheden controleren en OSO kan daarom geen continue of ononderbroken toegang tot de Dienst garanderen. Niettemin zal OSO er in redelijke mate naar streven om alle factoren die de functionaliteit en beschikbaarheid van de Dienst onderbreken of dreigen te onderbreken, te elimineren.

OSO behoudt zich het recht voor om uw toegang tot de Dienst op elk moment te beëindigen als OSO vermoedt dat u de Voorwaarden schendt of anderszins handelt op een manier die betekent dat OSO of haar onderaannemers, andere gebruikers of personen het risico lopen op verlies of schade. U bent financieel aansprakelijk jegens OSO voor zover dit voortvloeit uit het algemene onrechtmatige daadrecht.

VERBETERDE FUNCTIES EN NIEUWE VERSIES VAN DE DIENST

Verbeterde functies en nieuwe versies van de Dienst zullen in de Dienst worden geïmplementeerd voor zover dit door OSO noodzakelijk wordt geacht. OSO behoudt zich het recht voor om de Dienst of de wijze waarop de Dienst wordt geleverd, zonder voorafgaande waarschuwing en op elk moment te wijzigen of aan te passen.

De Dienst blijft na installatie minimaal vijf jaar beschikbaar. De Producten waaraan de Dienst is gekoppeld, kunnen een langere levensduur hebben dan de periode waarvoor de Dienst wordt geleverd. De Producten zullen ook zonder de Dienst voor het beoogde doel werken.

PERSOONLIJKE GEGEVENS

De volgende gegevens worden door OSO verwerkt zodat OSO de Dienst kan leveren:

- Informatie over het serienummer van uw product
- Informatie of gegevens over u zoals verzameld via de gekoppelde besturingseenheid

het Product, inclusief locatie (kaartcoördinaten - voor installatie), meterpunt-ID, temperatuur, warmwatervolume en elektriciteitswaarden voor het Product;

- C. Informatie of gegevens die u kiest in te voeren in de Dienst; En
- D. Informatie of gegevens die in de Dienst zijn aangemaakt, als statistieken.

OSO kan informatie over u met betrekking tot uw gebruik van de Dienst delen met andere partijen om de Dienst/Product te verbeteren en bij te dragen aan een efficiënter gebruik van het elektriciteitsnet.

Een uitgebreidere en gedetailleerdere beschrijving van de verzameling en verwerking van uw persoonlijke gegevens kunt u vinden in het Privacybeleid op <https://osoenergy.no/personvern/>

LINKS NAAR ANDERE WEBSITES

In de Dienst kunt u links tegenkomen naar websites die door derden worden aangeboden. OSO heeft geen controle over of verantwoordelijkheid voor dergelijke gelieerde websites of de inhoud daarvan en kan niet aansprakelijk worden gesteld voor enige schade die ontstaat in verband met het gebruik van diensten die beschikbaar zijn op gelinkte websites. U dient de respectieve gebruiksvoorwaarden en het privacybeleid van dergelijke websites van derden te lezen.

INTELLECTUELE EIGENDOMSRECHTEN

Alle rechten op de Dienst en het Product, inclusief intellectuele eigendomsrechten, zijn eigendom van OSO en de onderaannemers van OSO. Dergelijke rechten omvatten, maar zijn niet beperkt tot, de werking, methode, software en ontwerp van de Dienst. U verkrijgt geen intellectuele eigendomsrechten op de Dienst of rechten op het materiaal dat is gegenereerd in verband met uw gebruik van de Dienst.

TOEPASSINGEN VAN DERDEN

Mogelijk hebt u toegang nodig tot bepaalde applicaties van derden om delen van de Dienst te kunnen gebruiken. U bent verantwoordelijk voor het installeren en bijwerken van dergelijke applicaties van derden.

U moet applicaties van derden gebruiken in overeenstemming met de voorwaarden van de applicatie. U dient OSO en haar onderaannemers te vrijwaren in geval van claims tegen OSO of haar onderaannemers die voortvloeien uit uw gebruik van applicaties van derden.

Noch OSO, noch haar onderaannemers zijn aansprakelijk voor gebreken in, en kunnen de functionaliteit van, applicaties van derden niet garanderen.

AANSPRAKELIJKHEID EN BEPERKING VAN AANSPRAKELIJKHEID

Noch OSO, noch haar onderaannemers zijn aansprakelijk voor inkomstenderving, terugbetalingen aan derden of andere indirecte schade of gevolgschade. Deze beperking geldt niet in geval van grove nalatigheid of opzet.

OVERMACHT

OSO en haar onderaannemers zijn niet aansprakelijk voor het niet nakomen van de verplichtingen onder de Voorwaarden, gedurende de periode waarin en voor zover OSO of haar onderaannemers gehinderd worden door omstandigheden buiten onze controle, waaronder oorlog, oorlogszuchtige omstandigheden, arbeidsomstandigheden geschillen, epidemieën, pandemieën, nieuwe of gewijzigde wetgeving, overheidsmaatregelen, onderbrekingen of storingen in elektriciteits- of communicatiesystemen, brand, overstromingen of andere factoren van soortgelijke betekenis.

WIJZIGING EN BEÏNDIGING VAN DE DIENST

OSO behoudt zich het recht voor om deze Voorwaarden op ieder moment te wijzigen of aan te vullen.

Bij belangrijke wijzigingen wordt u op de hoogte gesteld.

Alle gewijzigde voorwaarden treden automatisch in werking

uiterlijk veertien (14) dagen nadat de wijzigingen in de Dienst zijn gepubliceerd. Als u na veertien (14) dagen gebruik blijft maken van de Dienst, wordt u geacht de nieuwe Voorwaarden te hebben aanvaard.

U kunt op elk moment stoppen met het gebruik van de Dienst. Houd er rekening mee dat het verwijderen van de Dienst van uw mobiel of het stoppen met het gebruik van de Dienst niet automatisch zal resulteren in de sluiting van uw account bij de Dienst. U moet uw account actief sluiten in de app.

MEDEDELING

U aanvaardt dat alle communicatie van OSO of haar onderaannemers elektronisch kan worden verzonden, hetzij via de Dienst, hetzij naar uw e-mailadres.

DUUR

De Voorwaarden zijn van toepassing vanaf de datum waarop u een gebruikersaccount registreert voor het gebruik van de Dienst en totdat u uw account in de app heeft gesloten of de Dienst door OSO wordt stopgezet.

RECHTSKEUZE EN JURIDISCHE PLAATS

De Voorwaarden zullen worden geïnterpreteerd in overeenstemming met en zoals aangevuld door de Noorse wetgeving. Er zullen pogingen worden ondernomen om eventuele geschillen die voortvloeien uit of verband houden met deze Voorwaarden of in verband met schending, beëindiging of ongeldigheid van de Voorwaarden, door middel van onderhandelingen op te lossen. Als de onderhandelingen niet succesvol zijn, kunt u als consument contact opnemen met de Noorse Consumentenautoriteit om arbitrage aan te vragen, zie. Klacht indienen bij de Noorse Consumentenautoriteit - Noorse Consumentenautoriteit.

Als partijen het daarmee eens zijn, of als u een ondernemer bent, kan de zaak rechtstreeks bij de gewone rechter worden gebracht.

Als u een consument bent die in een ander EU-land woont, kunt u een klacht indienen via het klachtenportaal van de Europese Commissie: <http://ec.europa.eu/odr>

Laatst bijgewerkt: 16/03/2022. Zien www.osoenergy.no voor de nieuwste versie.

8 GARANTIEVOORWAARDEN

1. Toepassingsgebied - Saga S boiler

OSO Hotwater AS ("OSO") garandeert gedurende 5 jaar vanaf de aankoopdatum dat het Product: i) voldoet aan de OSO-specificaties, ii) vrij zal zijn van materiaal- en fabricagefouten, met inachtneming van de onderstaande voorwaarden. Alle componenten zijn gegarandeerd vrij van defecten in materiaal en vakmanschap gedurende 2 jaar.

De garantie wordt door OSO vrijwillig verlengd tot 10 jaar voor de RVS druktank. Deze verlengde garantie is alleen van toepassing op Producten die zijn gekocht door een consument, geïnstalleerd voor privégebruik en gedistribueerd door OSO of door een distributeur waarbij het Product oorspronkelijk bij OSO is gekocht en geïnstalleerd door een gekwalificeerde loodgieter.

De garantie op producten gekocht door commerciële entiteiten of geïnstalleerd voor commercieel gebruik valt uitsluitend onder de Noorse wet op de verkoop van goederen en de volgende garantievoorwaarden en -beperkingen.

2. Dekking

Als er zich een defect voordoet en er binnen de wettelijke garantieperiode een geldige claim wordt ontvangen, zal OSO, naar eigen keuze en voor zover toegestaan door de wet, ofwel; i) het defect herstellen, of; ii) het product vervangen door een product dat identiek of vergelijkbaar is in functie, of; iii) de aankoop prijs terugbetalen.

Als er zich een defect voordoet en er een geldige claim wordt ontvangen nadat de wettelijke garantieperiode is verstreken, maar binnen de verlengde garantieperiode, zal OSO een product leveren dat identiek of vergelijkbaar is in functie. In dergelijke gevallen zal OSO geen andere kosten in verband met de vervanging dekken.

Producten of onderdelen die in verband met garantieclaims worden vervangen, worden eigendom van OSO. Het product of onderdeel dat wordt vervangen, heeft geen verlenging van de oorspronkelijke garantieperiode tot gevolg.

3. Aannames

Het product is aangepast aan de waterkwaliteit van de meeste openbare waterwerken. Bepaalde waterkwaliteiten (zie hieronder) kunnen echter zeer negatieve effecten hebben (resultierend in corrosie) op de verwachte levensduur van het product. Als er onzekerheden zijn over de waterkwaliteit, kan het plaatselijke waterleidingbedrijf de benodigde gegevens aanleveren.

Deze garantie is alleen van toepassing als aan de volgende voorwaarden wordt voldaan:

- Het product is geïnstalleerd volgens de meegeleverde installatie-instructies en in overeenstemming met alle relevante regelgeving, normen en vereisten die van kracht waren op de datum van installatie.
- Het product is niet aangepast, gewijzigd, blootgesteld aan abnormale effecten en er zijn geen in de fabriek gemonteerde of geleverde onderdelen verwijderd.
- Het product is aangesloten op het openbare elektriciteitsnet en er is geen externe stroomregeleenheid gebruikt voor het product of het productcircuit, tenzij hiervoor toestemming is verleend door OSO.
- Het product is uitsluitend aangesloten op openbare waterleidingbedrijven, wordt regelmatig gebruikt en de waterkwaliteit is als volgt:
 - Chloriden < 75mg/L*
 - Geleidbaarheid (EC) bij 25°C < 230 µS/cm*

*Bij hogere waarden moet de anode dat zijn

aangebracht voordat u het product met water vult.

- Het verwarmingselement is niet blootgesteld aan water een hardheid groter dan 5°DH (90 mg/L CaCO₃).
- Elke vorm van desinfectie van de leidingen is uitgevoerd zonder dat het product wordt aangetast. Het product moet worden geïsoleerd van elke vorm van chemische desinfectie.

- Het product is sinds de installatiedatum regelmatig gebruikt. Als het product 60 dagen of langer niet wordt gebruikt, moet het worden afgetapt.
- Service en onderhoud zijn uitgevoerd door een deskundige volgens de eisen in de bijbehorende montagehandleiding en alle relevante technische voorschriften. Elk onderdeel dat voor onderhoud wordt gebruikt, is een origineel OSO-reserveonderdeel.
- Eventuele garantiekosten zijn schriftelijk goedgekeurd door OSO voordat deze in rekening worden gebracht.
- Een aankoopbon en/of bon van de installatie, een watermonster en het defecte product worden op verzoek aan OSO verstrekt.

- i) het gebrek herstellen, of;
- ii) het defecte product vervangen door een nieuw product dat qua kenmerken identiek of gelijkwaardig is, of;
- iii) de aankoopprijs van het product terugbetalen.

Producten of onderdelen die in verband met garantieclaims worden vervangen, worden eigendom van OSO. Het product of onderdeel dat wordt vervangen, heeft geen verlenging van de oorspronkelijke garantieperiode tot gevolg.

Als niet aan de bovenstaande voorwaarden wordt voldaan, kan dit leiden tot schade aan het product en daaropvolgende waterlekkage.

4. Beperkingen

De garantie dekt niet:

- Eventuele fouten of kosten die voortvloeien uit onjuiste installatie of gebruik, gebrek aan onderhoud, nalatigheid, verkeerd gebruik, wijziging of reparatie die onjuist zijn uitgevoerd, of fouten die zijn veroorzaakt door het veranderen van de oorspronkelijke vorm van het product.
- Eventuele gevolgschade of indirect verlies veroorzaakt door een storing of storing van het Product.
- Schade veroorzaakt door vorst, overdruk, overspanning, ongeoorloofde externe stroomregeling of chloorbehandeling.
- De gevolgen van stilstaand water als het product is geweest langer dan 60 dagen achtereen ongebruikt gelaten.
- Alle leidingen of apparatuur die op het product zijn aangesloten.
- Transportschade. De vervoerder moet hiervan op de hoogte worden gesteld dergelijke schade bij ontvangst.
- Kosten doordat het product niet goed bereikbaar is voor service.

Deze garantie beperkt op geen enkele wijze de wettelijke rechten van de Koper.

5. Scope - Laadcontrole-eenheid

OSO Energy AS ("OSO") garandeert gedurende 2 jaar vanaf de aankoopdatum dat het Product: i) voldoet aan de OSO-specificaties, ii) vrij zal zijn van materiaal- en fabricagefouten, met inachtneming van de onderstaande voorwaarden. Alle componenten zijn gegarandeerd vrij van defecten in materiaal en vakmanschap gedurende 2 jaar.

De garantie op producten gekocht door rechtspersonen of geïnstalleerd voor commercieel gebruik wordt uitsluitend beheerst door de Noorse wet op de verkoop van goederen en de volgende garantievoorwaarden en -beperkingen.

6. Dekking

Als er een defect optreedt en er binnen de wettelijke garantieperiode een geldige claim wordt ontvangen, zal OSO, naar eigen keuze en binnen het kader van de wet,:

7. Aannames

Deze garantie is alleen van toepassing als aan de volgende voorwaarden wordt voldaan:

- Het product is geïnstalleerd volgens de meegeleverde installatie-instructies en in overeenstemming met alle relevante regelgeving, normen en vereisten die van kracht waren op de datum van installatie.
- Het product is niet aangepast, gewijzigd, blootgesteld aan abnormale effecten en er zijn geen in de fabriek gemonteerde of geleverde onderdelen verwijderd.
- Service en onderhoud zijn uitgevoerd door een deskundige volgens de eisen in de bijbehorende installatie-instructies en alle relevante technische voorschriften. Elk onderdeel dat voor onderhoud wordt gebruikt, is een origineel OSO-reserveonderdeel.
- Eventuele garantiekosten zijn schriftelijk goedgekeurd door OSO voordat deze in rekening worden gebracht.
- Op verzoek wordt aan OSO een aankoopbon en/of bon van de installatie en het defecte product verstrekt.

Als niet aan bovenstaande voorwaarden wordt voldaan, kan dit schade aan het product tot gevolg hebben.

8. Beperkingen

De garantie dekt niet:

- Eventuele fouten of kosten die voortkomen uit onjuiste installatie of gebruik, gebrek aan onderhoud, nalatigheid, verkeerd gebruik, wijziging of reparatie die onjuist zijn uitgevoerd, of fouten die zijn veroorzaakt door het veranderen van de oorspronkelijke vorm van het product.
- Eventuele gevolgschade of indirect verlies veroorzaakt door een storing of storing van het product.
- Apparatuur aangesloten op het product.
- Transportschade. De vervoerder moet hiervan op de hoogte worden gesteld dergelijke schade bij ontvangst.
- Kosten doordat het product niet goed bereikbaar is voor service.

8.1 Klantenservice

In geval van problemen die niet kunnen worden opgelost met behulp van de probleemoplossingsgids in deze installatiehandleiding (paragraaf 6.1), kunt u contact opnemen met:

A) De installateur die het product heeft geleverd.

B) Masterwatt: +31 (0)85 303 74 50

C) OSO Hotwater AS: Tel.: +47 32 25 00 00

oso@oso.no / www.oso.no

9. HET PRODUCT VERWIJDEREN

9.1 Verwijdering

1. Koppel de voeding los, koppel alle kabels en draden los.
2. Sluit de inkomende koudwatertoevoer af.
3. Boiler leegmaken – zie paragraaf 5.7.
4. Ontkoppel alle leidingen.
5. Besturingseenheid: Draai de ophangschroeven in de muur los.
6. Het product kan nu worden verwijderd.

9.2 Retourregeling

Dit product is recyclebaar en moet naar het milieurecyclingcentrum worden gebracht. De laadregelenheid moet als elektrisch afval worden afgevoerd.

Als het product moet worden vervangen door een nieuw product, kan de installateur het oude product meenemen voor recycling.



9. INSTALLATEUR

9.1 Contactgegevens

In te vullen door installateur:

CONTACTGEGEVENS	
Geïnstalleerd door (bedrijf):	
Bedrijfsadres:	
Bedrijfstelefoon:	
Bedrijfs e-mail:	
Installatiedatum:	

Opmerkingen:



OSO Warmwater AS

Industrieel 1

3300 Hokksund -

Noorwegen Tel.: +47 32 25

00 00

oso@oso.no

www.osohotwater.com

© Alle delen van deze installatie-instructies zijn beschermd onder de Noorse Auteurswet en mogen niet worden gereproduceerd of gedistribueerd zonder schriftelijke toestemming van de fabrikant. Wijzigingen voorbehouden.