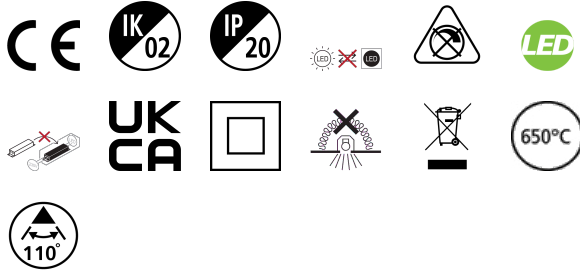


# START Downlight Eco 145 12W 1100lm 830

Artikelnummer 0055185

**SYLVANIA**

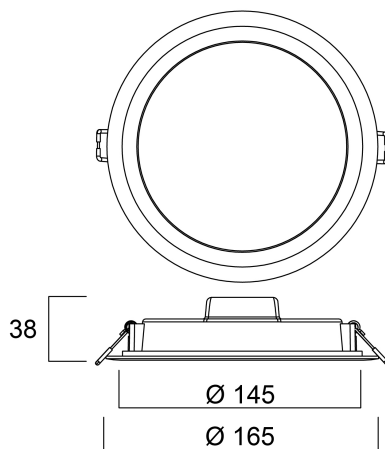
**START**<sup>TM</sup>



START Downlight Eco 145 12W 1100lm 830 - Downlightserie verkrijgbaar in 12W, 15W en 24W, in inbouw- of opbouwuitvoering, rond of vierkant. Ideaal voor toepassingen die een langdurige verlichting vereisen. Lichtstroom tot 2400lm - lichtrendement tot 110lm/W. Verkrijgbaar in 3000K (warm wit) en 4000K (neutraal wit). Geringe inbouwdiepte <38 mm, 45 mm dik voor opbouwmontage. SDCM: 6. 220-240 V. Fotobiologische risicogroep: 0. Externe snelkoppeling (LiLo). Levensduur (L70) 30.000 uur. 3 jaar garantie.

## Technische gegevens

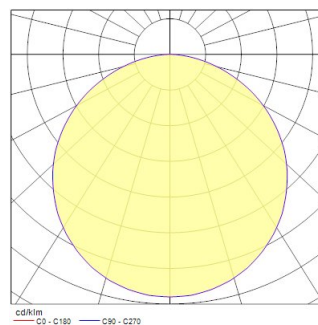
### Afmetingen (mm)



### Fotometrie

Distance [m]	Cone diameter [m]	Beam angle [°]	Beam angle [°]	Luminaire [lm]	Luminaire [lm]
0,5	1,56	114,8°	114,8°	1496	1017
1,0	3,13	114,8°	114,8°	374	254
1,5	4,69	114,8°	114,8°	166	111
2,0	6,25	114,8°	114,8°	90	60
2,5	7,82	114,8°	114,8°	60	40
3,0	9,38	114,8°	114,8°	42	28

Distance [m] Cone diameter [m]  
— C0 - C180 (Half beam angle: 114,8°)



# START Downlight Eco 145 12W 1100lm 830

Artikelnummer 0055185

**SYLVANIA**

## Algemene gegevens

Productnaam	START Downlight Eco 145 12W 1100lm 830
Technologie	LED
Lampvoet	N/A
Behuizing	PC Polycarbonaat
Montage	Plafondinbouw
Algemene toepassing	Horeca, Winkel
Omgevingstemperatuur (°C)	-20°C...+40°C
Werkingstemperatuur (°)	25
ETIM klasse	EC001744
Garantie	3 jaar

## Optische gegevens

Lumenstroom armatuur (lm)	1100
Efficiëntie armatuur lm/W	92
Kleurtemperatuur (K)	3000
Lichtkleur	Warmwit
CRI (Ra)	80
Initiële kleurvariatie (SDCM)	SDCM6
Bundel breedte (°)	110
Type licht distributie	Symmetrisch
Luminantiecontrole	< 28
Fotobiologische risicogroep	RG0

## Elektrische gegevens

Totaal energieverbruik (W)	12
Primaire voedingsspanning min	220
Primaire voedingsspanning max	240
Lamp arbeidsfactor	0.5
THD (bij 230 V, 50 Hz, volledige belasting, bij 100% dimniveau) ≤ xx.x %	115.0
Elektrische beschermingsklasse	Klasse II
Voorschakelapparaat vereist	Nee
Type ballast	LED constante stroom driver
Dimbaar	Nee
Dimtechnologie	N/A
Stuurstroom driver (mA)	85
Inschakelstroom (A)	9
Duur inschakelstroom (µs)	180
Energie-efficiëntieklasse (A->G) van de lichtbron in dit product	F
Nominale frequentie (Hz)	50/60Hz
Flickerratio (%)	Medium (21% - 40%)
Max. Armaturen per 10A C automaat	109
Max. Armaturen per 13A C automaat	142
Max. Armaturen per 16A C automaat	175
Max. Armaturen per 20A C automaat	220
Max. Armaturen per 10A B automaat	64
Max. Armaturen per 13A B automaat	84
Max. Armaturen per 16A B automaat	104
Max. Armaturen per 20A B automaat	131
Aansluitbare geleider doorsnede min	0.75
Aansluitbare geleider doorsnede max	1.5

## Gegevens levensduur

Gemiddelde nominale levensduur - L70 B50	30000
--	-------

# START Downlight Eco 145 12W 1100lm 830

Artikelnummer 0055185

**SYLVANIA**

## Fysieke gegevens

Kleur behuizing	RAL 9003 - Signal white
IP waarde	IP20
IK waarde	IK02
Afwerking diffusor	Opaal
Materiaal diffusor	PC Polycarbonaat
Afwerking reflector	Not Applicable
Hoogte (mm)	38
Nominale diameter product (mm)	165
Plafondopening (mm)	150
Gewicht (kg)	0.17

## Verpakkingen

EAN code	5410288551852
Enkele lengte verpakking (cm)	19.8
Enkele breedte verpakking (cm)	4.3
Hoogte eenheidsverpakking (cm)	16.7
DUN14 (inner)	15410288551859
Eenheden per omdoos	12
Lengte omdoos (cm)	35.5
Breedte omdoos (cm)	21.9
Diepte omdoos (cm)	30.5

## Veiligheidsgegevens

Gloeidraad test (°)	650
Optimale bedrijfsomstandigheden (°C)	-20-40