



Wilo-Sub TWI 4..., TWI 4-...-QC

- | | | | |
|-----------|---|------------|--------------------------------------|
| D | Einbau- und Betriebsanleitung | HU | Beépítési és üzemeltetési utasítás |
| US | Installation and operating instructions | PL | Instrukcja montażu i obsługi |
| F | Notice de montage et de mise en service | CZ | Návod k montáži a obsluze |
| E | Instrucciones de instalación y funcionamiento | RUS | Інструкція по монтажу и експлуатації |
| I | Istruzioni di montaggio, uso e manutenzione | LT | Montavimo ir naudojimo instrukcija |
| NL | Inbouw- en bedieningsvoorschriften | SK | Návod na montáž a obsluhu |
| GR | Οδηγίες εγκατάστασης και λειτουργίας | BG | Інструкція за монтаж и експлоатация |
| TR | Montaj ve kullanma kılavuzu | RO | Instrucțiuni de montaj și exploatare |
| S | Monterings- och skötselanvisning | UA | Інструкція з монтажу та експлуатації |
| HR | Upute za ugradnju i uporabu | | |

Fig. 1

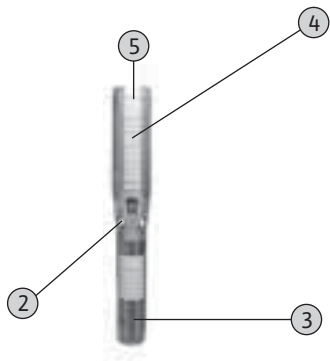


Fig. 2

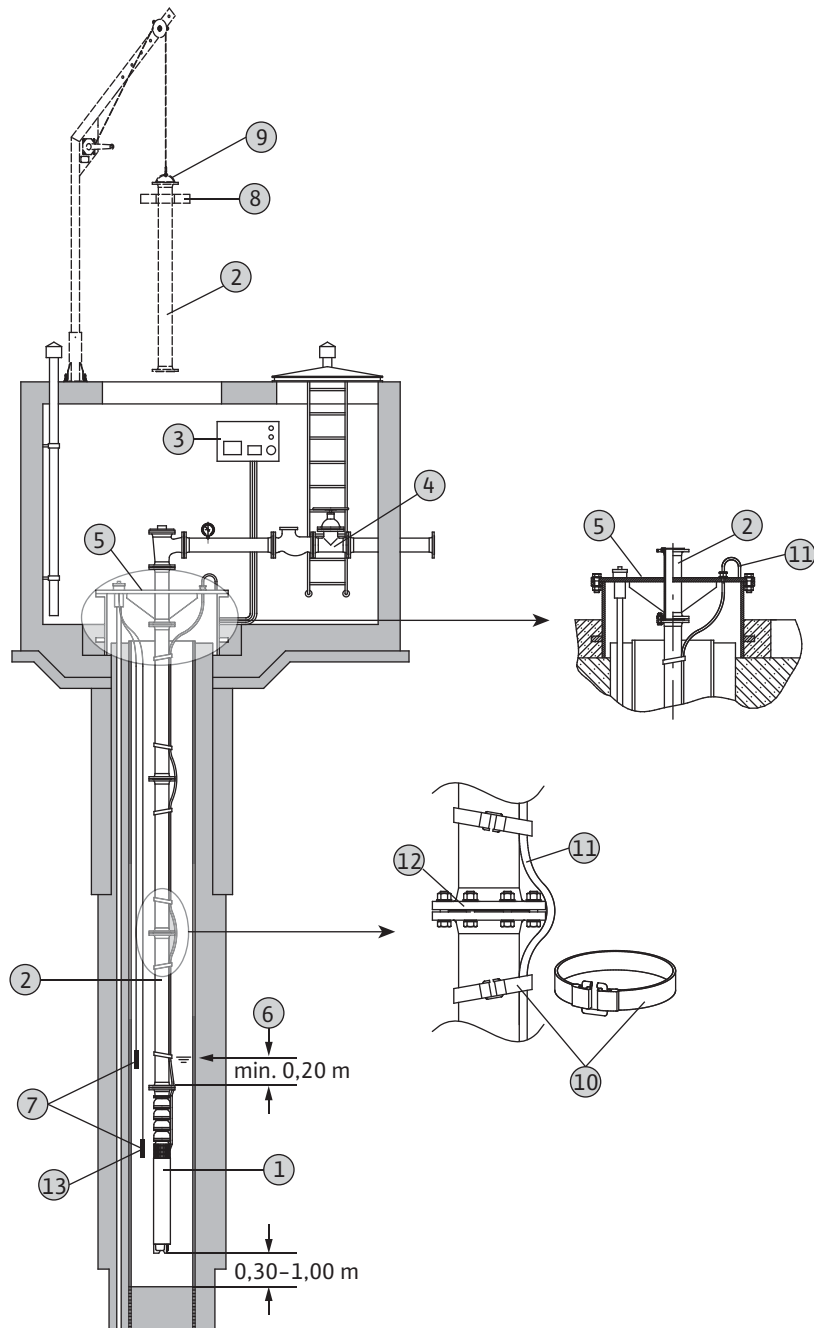
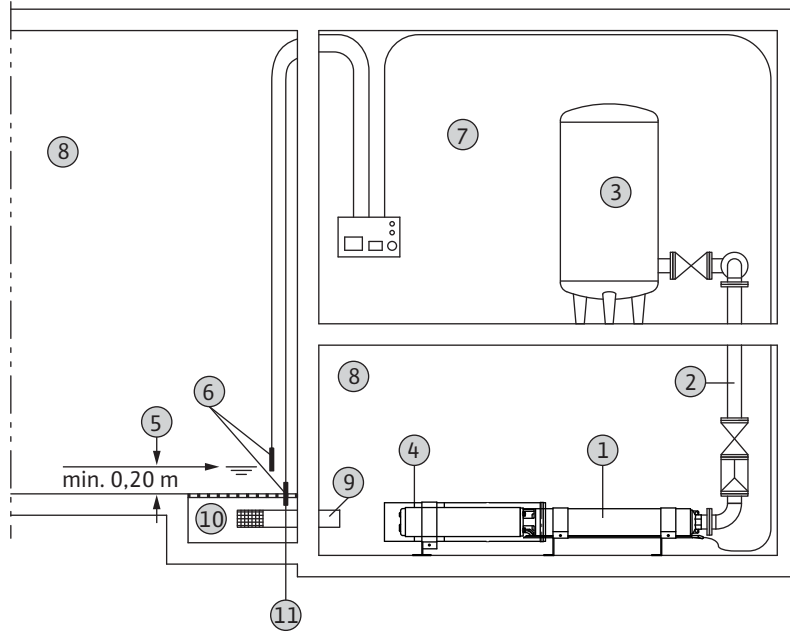
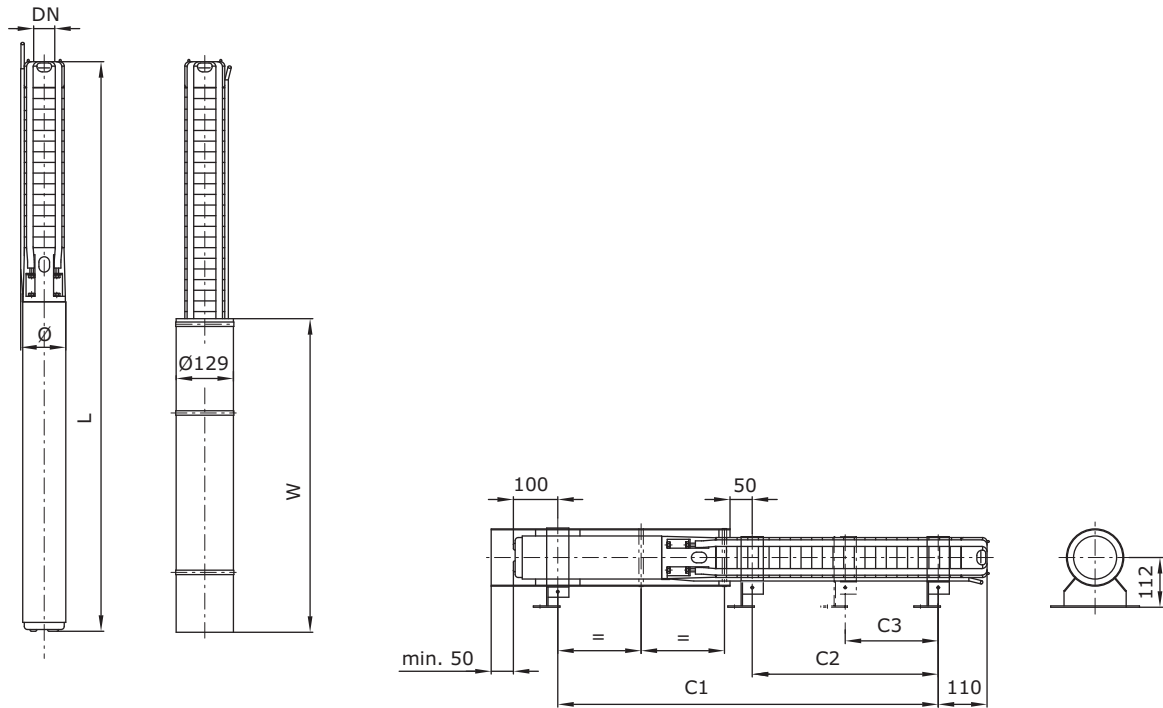


Fig. 3





Art.-No.	Type	DN	Ø	C1	C2	C3	L	W
			mm	mm	mm	mm	mm	mm
TWI 4.01...; 1~230 V, 50 Hz								
6043566	TWI 4.01-09-B	Rp 1¼	98	405	-	-	598	500
6043567	TWI 4.01-14-B	Rp 1¼	98	539	208	-	732	500
6043568	TWI 4.01-18-B	Rp 1¼	98	633	302	-	816	500
6043569	TWI 4.01-21-B	Rp 1¼	98	714	355	-	907	500
6043570	TWI 4.01-28-B	Rp 1¼	98	918	502	-	1082	750
6043571	TWI 4.01-36-B	Rp 1¼	98	1121	705	-	1273	750
6043572	TWI 4.01-42-B	Rp 1¼	98	1275	831	-	1428	750
TWI 4.02...; 1~230 V, 50 Hz								
6042682	TWI 4.02-09-B	Rp 1¼	98	434	-	-	627	500
6042684	TWI 4.02-13-B	Rp 1¼	98	546	-	-	739	500
6042685	TWI 4.02-18-B	Rp 1¼	98	708	292	-	872	750
6042686	TWI 4.02-23-B	Rp 1¼	98	813	397	-	977	750
6042687	TWI 4.02-28-B	Rp 1¼	98	946	502	-	1111	750
6042688	TWI 4.02-33-B	Rp 1¼	98	1051	607	-	1239	750
6042693	TWI 4.02-40-B	Rp 1¼	98	1309	789	-	1490	750
6042695	TWI 4.02-48-B	Rp 1¼	98	1477	957	-	1658	750
TWI 4.03...; 1~230 V, 50 Hz								
6042696	TWI 4.03-06-B	Rp 1¼	98	371	-	-	564	500
6042697	TWI 4.03-09-B	Rp 1¼	98	462	-	-	655	500
6042698	TWI 4.03-12-B	Rp 1¼	98	582	-	-	746	750
6042699	TWI 4.03-15-B	Rp 1¼	98	645	229	-	809	750
6042900	TWI 4.03-18-B	Rp 1¼	98	736	292	-	901	750
6042901	TWI 4.03-22-B	Rp 1¼	98	820	376	-	985	750

Art.-No.	Type	DN	∅ mm	C1 mm	C2 mm	C3 mm	L mm	W mm
6042902	TWI 4.03-25-B	Rp 1¼	98	959	439	-	1152	750
6042903	TWI 4.03-29-B	Rp 1¼	98	1043	523	-	1236	750
6042904	TWI 4.03-33-B	Rp 1¼	98	1127	607	-	1343	750
TWI 4.05...; 1~230 V, 50 Hz								
6042905	TWI 4.05-04-B	Rp 1½	98	329	-	-	522	500
6043573	TWI 4.05-06-B	Rp 1½	98	371	-	-	564	500
6042906	TWI 4.05-08-B	Rp 1½	98	441	-	-	634	500
6043574	TWI 4.05-12-B	Rp 1½	98	610	-	-	775	750
6042907	TWI 4.05-17-B	Rp 1½	98	791	-	-	984	750
6042908	TWI 4.05-21-B	Rp 1½	98	875	355	-	1068	750
6042909	TWI 4.05-25-B	Rp 1½	98	959	439	-	1152	750
TWI 4.09...; 1~230 V, 50 Hz								
6042910	TWI 4.09-05-B	Rp 2	98	553	-	-	742	750
6042911	TWI 4.09-07-B	Rp 2	98	637	-	-	823	750
6042912	TWI 4.09-10-B	Rp 2	98	791	292	-	978	750
6043575	TWI 4.09-12-B	Rp 2	98	951	376	-	1166	750
6042913	TWI 4.09-15-B	Rp 2	98	1077	502	-	1292	750
TWI 4.14...; 1~230 V, 50 Hz								
6042914	TWI 4.14-05-B	Rp 2	98	756	-	-	965	750
6042915	TWI 4.14-07-B	Rp 2	98	886	-	-	1095	750
TWI 4.01...; 3~400 V, 50 Hz								
6043546	TWI 4.01-09-B	Rp 1¼	98	393	-	-	586	500
6043547	TWI 4.01-14-B	Rp 1¼	98	539	230	-	710	500
6043548	TWI 4.01-18-B	Rp 1¼	98	633	324	-	794	500
6043549	TWI 4.01-21-B	Rp 1¼	98	692	355	-	885	500
6043550	TWI 4.01-28-B	Rp 1¼	98	867	502	-	1060	500
6043551	TWI 4.01-36-B	Rp 1¼	98	1070	705	-	1251	500
6043552	TWI 4.01-42-B	Rp 1¼	98	1225	831	-	1406	500
TWI 4.02...; 3~400 V, 50 Hz								
6042944	TWI 4.02-09-B	Rp 1¼	98	434	-	-	605	500
6042945	TWI 4.02-13-B	Rp 1¼	98	524	187	-	717	500
6042946	TWI 4.02-18-B	Rp 1¼	98	657	292	-	850	500
6042947	TWI 4.02-23-B	Rp 1¼	98	762	397	-	955	500
6042948	TWI 4.02-28-B	Rp 1¼	98	896	502	-	1089	500
6042949	TWI 4.02-33-B	Rp 1¼	98	1001	607	-	1217	500
6042950	TWI 4.02-40-B	Rp 1¼	98	1211	789	-	1392	750
6042951	TWI 4.02-48-B	Rp 1¼	98	1379	957	-	1560	750
TWI 4.03...; 3~400 V, 50 Hz								
6042952	TWI 4.03-06-B	Rp 1¼	98	371	-	-	542	500
6042953	TWI 4.03-09-B	Rp 1¼	98	440	-	-	633	500
6042954	TWI 4.03-12-B	Rp 1¼	98	531	-	-	724	500
6042955	TWI 4.03-15-B	Rp 1¼	98	594	229	-	787	500
6042956	TWI 4.03-18-B	Rp 1¼	98	686	292	-	879	500
6042957	TWI 4.03-22-B	Rp 1¼	98	770	376	-	963	500
6042958	TWI 4.03-25-B	Rp 1¼	98	861	439	-	1054	750

Art.-No.	Type	DN	∅ mm	C1 mm	C2 mm	C3 mm	L mm	W mm
6042959	TWI 4.03-29-B	Rp 1¼	98	945	523	-	1138	750
6042960	TWI 4.03-33-B	Rp 1¼	98	1029	607	-	1245	750
6042961	TWI 4.03-39-B	Rp 1¼	98	1327	753	-	1523	750
6042962	TWI 4.03-45-B	Rp 1¼	98	1468	894	-	1649	750
6042963	TWI 4.03-52-B	Rp 1¼	98	1655	1041	-	1834	750
TWI 4.05...; 3~400 V, 50 Hz								
6042964	TWI 4.05-04-B	Rp 1½	98	329	-	-	500	500
6043553	TWI 4.05-06-B	Rp 1½	98	371	-	-	542	500
6042965	TWI 4.05-08-B	Rp 1½	98	419	-	-	612	500
6043554	TWI 4.05-12-B	Rp 1½	98	560	-	-	753	500
6042966	TWI 4.05-17-B	Rp 1½	98	693	271	-	886	750
6042967	TWI 4.05-21-B	Rp 1½	98	777	355	-	970	750
6042968	TWI 4.05-25-B	Rp 1½	98	861	439	-	1054	750
6042969	TWI 4.05-33-B	Rp 1½	98	1181	607	-	1382	750
6042970	TWI 4.05-38-B	Rp 1½	98	1367	753	-	1525	750
6042971	TWI 4.05-44-B	Rp 1½	98	1508	858	-	1689	750
TWI 4.09...; 3~400 V, 50 Hz								
6042972	TWI 4.09-05-B	Rp 2	98	502	-	-	717	750
6042973	TWI 4.09-07-B	Rp 2	98	586	-	-	801	750
6042974	TWI 4.09-10-B	Rp 2	98	741	292	-	956	750
6043555	TWI 4.09-12-B	Rp 2	98	853	376	-	1068	750
6042975	TWI 4.09-15-B	Rp 2	98	979	502	-	1194	750
6042976	TWI 4.09-18-B	Rp 2	98	1257	628	-	1472	750
6042977	TWI 4.09-21-B	Rp 2	98	1423	754	-	1636	1000
6042978	TWI 4.09-25-B	Rp 2	98	1591	922	-	1804	1000
6042979	TWI 4.09-30-B	Rp 2	98	1951	1132	566	2166	1000
6042980	TWI 4.09-37-B	Rp 2	98	2245	1426	713	2457	1000
TWI 4.14...; 3~400 V, 50 Hz								
6042981	TWI 4.14-05-B	Rp 2	98	658	-	-	867	750
6042982	TWI 4.14-07-B	Rp 2	98	788	291	-	997	750
6042983	TWI 4.14-10-B	Rp 2	98	1135	486	-	1344	750
6042984	TWI 4.14-13-B	Rp 2	98	1406	681	-	1615	1000
6042985	TWI 4.14-18-B	Rp 2	98	1845	1006	-	2054	1000
6042986	TWI 4.14-25-B	Rp 2	98	2376	1461	711	2585	1000

1 Увод

1.1 За този документ

Езикът на оригиналната инструкция за експлоатация е немски. Всички други езици на тази инструкция са превод на оригиналната инструкция за експлоатация.

Копие от Декларацията за съответствие на ЕО е съставна част на тази инструкция за експлоатация.

При несъгласувана с нас техническа промяна на упоменатите там конструкции тази декларация губи валидността си.

1.2 Съдържание на инструкцията

Инструкцията съдържа няколко раздела. Всеки раздел е с подчертано заглавие, което да Ви насочи към неговото съдържание.

Съдържанието представлява кратка препратка, тъй като всички важни точки имат заглавие.

Всички важни инструкции и указания за безопасност са допълнително подчертани. Точна информация за тези текстове ще намерите в раздел 2 „Безопасност“.

1.3 Квалификация на персонала

Персоналът, който работи с помпата, трябва да притежава необходимата квалификация за тази дейност, напр. работи по електрическата система могат да се извършват само от квалифициран ел. техник. Целият персонал трябва да бъде пълнолетен.

Персоналът по обслужването и поддръжката трябва да бъде допълнително запознат с националните разпоредби за техника на безопасност.

Изисква се целият персонал да е детайлно запознат с настоящата инструкция, която при необходимост може да се поръча на съответния език от производителя.

Лица (включително деца) с психически, сензорни или умствени проблеми както и лица без достатъчно опит и/или познания не могат да използват помпата, освен ако не са под контрола на лице, което отговаря за тяхната сигурност и ги упътва как да я използват.

Децата трябва да са под контрол, за да не си играят с помпата.

1.4 Използвани съкращения и термини

В настоящата инструкция са използвани различни съкращения и термини.

1.4.1 Съкращения

- м. об. = моля, обърнете
- отн. = относно
- респ. = респективно
- ок. = около
- т.е. = тоест

- ев. = евентуално
- при необх. = при необходимост
- вкл. = включително
- мин. = минимален, минимум
- макс. = максимален, максимум
- ев. възм. = евентуално, възможно
- и т.н. = и така нататък
- и мн. др. = и много други
- вж. също = виж също
- напр. = например

1.4.2 Термини

Работа на сухо

Помпата работи с пълни обороти, но не транспортира флуид. Работата на сухо трябва да се избягва съотв. да се монтира защитно устройство!

Защита от работа на сухо

Защитата от работа на сухо трябва да предизвика автоматично изключване на помпата, когато се премине минималното ниво на покриване с вода на помпата. Това се постига напр. чрез монтаж на поплавъчен превключвател или сензор за ниво.

Регулатор на нивото

Регулаторът на нивото трябва автоматично да включва или изключва помпата при различни нива на запълване. Това се постига чрез монтаж на един или два поплавъчни превключвателя.

1.5 Авторско право

Авторското право върху тази инструкция за монтаж и поддръжка принадлежи на производителя. Тази инструкция е предназначена за персонала, отговорен за монтажа, обслужването и поддръжката. Тя съдържа технически разпоредби и чертежи, които не могат да бъдат изцяло или частично възпроизведени, разпространявани или предоставяни на трети лица.

1.6 Запазено право за изменения

Производителят си запазва всички права за технически изменения на системите и/или монтажните части. Настоящата инструкция за монтаж и поддръжка се отнася за посочения на заглавната страница продукт.

1.7 Гаранция

Този раздел съдържа общите условия за гаранция. Договорните споразумения винаги се разглеждат с предимство и не се отменят от този раздел!

Производителят се задължава да отстрани всеки дефект на продадения от него продукт при спазване на следните условия:

1.7.1 Обща информация

- Ако става дума за качествени дефекти на материала, изработката или конструкцията.

- Ако дефектите са изброени и изпратени в писмен вид до производителя в рамките на договорения гаранционен срок.
- Ако продуктът е правилно използван.
- Ако всички приспособления за безопасност и контрол са свързани и проверени от квалифициран персонал.

1.7.2 Гаранционен срок

Ако не е договорено друго, гаранционният срок има продължителност 12 месеца след пускането в експлоатация респ. макс. 18 месеца след датата на доставка. Други споразумения трябва да бъдат писмено представени в потвърждението на поръчката. Те текат най-малко до договорения край на гаранционния срок на продукта.

1.7.3 Резервни части, допълнително монтиране и реконструкции

При ремонт, смяна, допълнително монтиране и преустройство е разрешено използването само на оригинални резервни части. Оригиначните резервни части гарантират надеждност и дълъг експлоатационен живот. Тези части са разработени специално за нашите продукти. Самоволни преустройства или използване на неоригинални резервни части може да доведе до повреждане на системата и/или тежки наранявания на хора.

1.7.4 Поддръжка

Задължителните дейности по поддръжка и контрол трябва да се извършват редовно. Тези дейности могат да се извършват само от обучен и квалифициран персонал. Дейности по поддръжката, които не са упоменати в тази инструкция за монтаж и поддръжка, както и всякакъв вид ремонтни дейности могат да се извършват само от производителя и оторизираните сервизи.

1.7.5 Повреди в продукта

Повреди и неизправности, които застрашават безопасността на работния процес, трябва незабавно да бъдат отстранени от квалифициран персонал. Продуктът може да се въведе в експлоатация само в технически изправно състояние. По време на договорения гаранционен срок ремонт на продукта може да бъде извършен само от производителя и/или оторизиран сервиз! Производителят си запазва тук и правото да изпрати повредения продукт чрез оператора за преглед в завода!

1.7.6 Освобождаване от отговорност

Производителят не носи отговорност и не предоставя гаранция за повреди в продукта в следните случаи:

- Погрешно тълкуване от страна на производителя заради незадоволителни и/или погрешни сведения от оператора на помпата респ. възложителя на поръчката
- Неспазване на инструкциите за безопасност, на разпоредбите и изискванията, които са валидни

съгл. немското и/или местното законодателство и настоящата инструкция за експлоатация и поддръжка

- Използване не по предназначение
- Неправилно съхранение и транспорт
- Монтаж/ Демонтаж, които не са извършени съгл. разпоредбите
- Некачествена поддръжка
- Нецелесъобразен ремонт
- Некачествена основа за монтаж респ. некачествени строителни дейности
- Химични, електромеханични и електрически въздействия
- Износване

Производителят не носи отговорност за материални и имуществени вреди, както и за наранявания на хора.

2 Безопасност

В този раздел са посочени всички общовалидни изисквания за безопасност и технически инструкции. Във всички останали раздели се съдържат специфични изисквания за безопасност и технически инструкции. По време на различните фази на експлоатационния живот на продукта (монтаж, експлоатация, поддръжка, транспорт и т.н.) трябва да се спазват всички инструкции и указания! Операторът на помпата е отговорен за спазването на тези изисквания и указания.

2.1 Указания и инструкции за безопасност

В настоящата инструкция са описани указания и инструкции за безопасност за предотвратяване на материални щети и наранявания на лица. За да бъдат ясно разбрани от персонала, указанията и инструкциите за безопасност са разделени както следва:

2.1.1 Указания

Указанията се изписват с черен шрифт. Указанията съдържат текст, който препраща към предходния текст или към определени части от раздела или подчертава кратки указания.

Пример:

Съблюдавайте защитено от замръзване съхранение на помпите с питейна вода!

2.1.2 Инструкции за безопасност

Инструкциите за безопасност се изписват леко изместени от края и с черен шрифт. Те започват винаги със сигнална дума.

Указания, които насочват само към опасност от материални щети, са отпечатани със сив цвят и без символ за опасност.

Указания, които насочват към опасност от наранявания на хора, са отпечатани с черен цвят и винаги са придружени от символ за опасност. Като знаци за безопасност се използват символи за

опасност, забрана или заповед.

Пример:



Символ за опасност: Общ символ за опасност



Символ за опасност, напр. електрически ток



Символ за забрана:, напр. Вход забранен!



Символ за заповед, напр. Носете средства за защита на тялото

Използваните като символи за безопасност знаци са в съответствие с общовалидните директиви и разпоредби, напр. DIN, ANSI.

Всяка инструкция за безопасност започва с една от следните сигнални думи:

- **Опасност**
Опасност от тежки наранявания или смърт на лица!
- **Предупреждение**
Опасност от тежки наранявания на лица!
- **Внимание**
Опасност от наранявания на лица!
- **Внимание** (Указание без символ)
Опасност от значителни материални щети, не е изключена цялостна повреда!

Инструкциите за безопасност започват със сигнална дума и назоваване на опасността, следва източникът на опасност и възможните последствия и завършват с инструкция за предотвратяване на опасността.

Пример:

Пазете се от въртящи се части!

Въртящото се работно колело може да смачка или отреже крайници. Изключете помпата и спрете работното колело.

2.2 Общи инструкции за безопасност

- При монтаж, респ. демонтаж на помпата в помещения и шахти не трябва да се работи сам. Винаги трябва да има втори човек.
- Всички дейности (монтаж, демонтаж, поддръжка, инсталация) трябва да се извършват само при изключена помпа. Тя трябва да бъде изключена от ел. мрежа и да бъде осигурена срещу повторно включване. Всички въртящи се части трябва да бъдат спрени.
- Операторът на помпата трябва веднага да съобщава на отговорното лице за настъпила неизправност или повреда.
- В случай, че се установи повреда, която застрашава сигурността на работния процес, операторът незабавно трябва да изключи помпата. Такива неизправности/повреди са:
 - блокиране на устройствата за безопасност и/или контрол

- повреда на важни части на помпата
- повреда в електрическите устройства, кабели и изолации.
- Инструментите и други предмети да се съхраняват само на предвидените за целта места, за да се гарантира безопасно обслужване.
- При работа в затворени помещения да се осигури достатъчно въздух. Осигурете редовното проветряване на помещението.
- При заваряване и/или работа с електроуреди да се предотврати опасност от възникване на експлозия.
- Да се използват само товарозахватни съоръжения, които са обявени и законово разрешени като такива.
- Товарозахватните съоръжения трябва да са пригодени към съответните условия (атмосферни условия, окачващи приспособления, товари и др.) грижливо да се съхраняват.
- Подвижни съоръжения, които служат за повдигане на товари трябва да се използват така, че да се гарантира тяхната стабилност по време на работа.
- По време на работа на подвижни товарозахватни съоръжения да се вземат мерки за предотвратяване на накланяне, изместване, изплъзване.
- Да се вземат мерки, които не допускат задържането на хора под висящи товари. Строго забранено е движението на висящи товари в незащитени работни места, където обичайно се задържат хора.
- При използването на подвижни товарозахватни съоръжения за вдигането на товари при необходимост (напр. няма видимост) да се включи второ лице за координиране на действията.
- Товарът, който трябва да се повдигне, трябва да се транспортира така, че при спиране на тока никога да не пострада. Такива дейности на открито следва да се преустановят, ако атмосферните условия се влошат.

Тези инструкции трябва стриктно да се спазват. Неспазването им може да доведе до наранявания на хора и/или значителни материални щети.

2.3 Използвани директиви

Този продукт отговаря на

- различни стандарти на ЕО,
- различни стандартизирани норми,
- и разнообразни държавни норми.

Точната информация относно приложените норми и стандарти ще прочетете в Декларацията за съответствие на ЕО.

За употребата, монтажа и демонтажа на продукта се прилагат допълнително различни държавни норми. Това са напр. разпоредби за техника на безопасност, VDE-разпоредби, Закон за безопасност на уредите и др.

2.4 CE-сертификат

Знакът CE се поставя на заводската табела или в близост до нея. Заводската табела се поставя на корпуса на мотора или на рамката.

2.5 Дейности по електрическата система

Нашите електрически продукти се хранват с променлив или трифазен ток. Да се спазват местните разпоредби (напр. VDE 0100). За свързването да се вземе под внимание раздел „Електрическо свързване“. Техническите данни трябва стриктно да се спазват!

Ако помпата е изключена от предпазител, тя може да бъде включена едва след отстраняване на неизправностите.



Опасност от електрически ток!

При неправилна работа с електрически ток съществува опасност за живота! Електрическото свързване да се извършва само от квалифициран електротехник.

Опасност от влага!

Проникването на влага в кабела поврежда кабела и помпата. Не потапяйте края на кабела в работния флуид или в друга течност. Проводници, които не се използват, трябва да се изолират!

2.6 Електрическо свързване

Операторът на помпата трябва да е запознат с ел.захранването на помпата и с възможностите за изключване при повреда. Препоръчва се монтирането на защитен прекъсвач за остатъчен ток (RCD).

Да се спазват валидните национални директиви, норми и разпоредби както и предписанията на местните дружества по енергоснабдяване.

При свързване на помпата към електрическия пускател, особено при използването на електрически устройства като устройство за мек пуск или честотни преобразуватели, трябва да се спазват изискванията на производителя относно разпоредбите за Електромагнитна съвместимост. Евентуално са необходими и мерки за екраниране на захранващите и контролните кабели (напр. екранирани кабели, филтри и др.).

Електрическото свързване трябва да се извършва, само ако превключвателите отговарят на нормите на ЕС. Мобилните телефони също могат да причинят смущения в електрическата система.



Опасност от електромагнитно излъчване!

Електромагнитното излъчване представлява опасност за живота на лица с пейсмейкъри. Поставете съответната табелка върху системата и инструктирайте засегнатите лица!

2.7 Заземяване

Нашите помпи (агрегат включително предпазител и място за обслужване, помощен подемен механизъм) трябва по принцип да бъдат заземени. Ако е налице предпоставка за контакт на лица с помпата и работната среда (напр. на строителни площадки), заземяването трябва да бъде

допълнително обезопасено с дефектнотокова защита.

Помпените агрегати са потопяеми и отговарят на валидните норми за клас на защита IP 68.

Класът на защита на монтираните превключватели ще намерите на корпуса на превключвателите както и в съответната инструкция за експлоатация.

2.8 Устройства за безопасност и контрол

Нашите помпи може да се оборудват с механични (напр. смукателна решетка) и/или електрически (напр. термопреобразувател, устройство за контрол на уплътнителната камера и др.) устройства за безопасност и контрол. Тези устройства трябва да се монтират респ. свържат.

Електрически устройства като напр. термопреобразуватели, поплавъчни превключватели и др. трябва да се свържат от електротехник преди пускането им в експлоатация и да се провери правилното им функциониране.

Обърнете внимание на това, че определени устройства, като напр. студен тип термистор и терморезистор PT100, се нуждаят от превключвател, за да работят безпроблемно. Такъв превключвател можете да закупите от производителя или електротехника.

Персоналът трябва да бъде запознат с използваните устройства и начина им на функциониране.

Внимание!

Помпата не трябва да се въвежда в експлоатация, ако устройствата за безопасност и контрол са отстранени, повредени и/или не функционират!

2.9 Поведение по време на работа

По време на работа спазвайте валидните закони и разпоредби за техника на безопасност и работа с електрически машини. За да се осигури безопасността по време на работа, операторът е длъжен да определи задачите на обслужващия персонал. Всички носят отговорност за спазването на разпоредбите.

Помпата е оборудвана с подвижни елементи. По време на работа тези части се въртят, за да могат да транспортират работната среда. Поради наличието на определени ingredienti в работната среда по подвижните елементи могат да се образуват много остри ръбове.

Пазете се от въртящи се части!

Въртящите се части могат да притиснат или отрежат крайници. По време на работа не посягайте към хидравликата или въртящите се части. Преди започване на дейности по поддръжка или ремонт изключете помпата и изчакайте въртящите се части да спрат!



2.10 Работни флуиди

Всеки работен флуид се различава по отношение на състав, агресивност, абразивност, съдържание на суха субстанция и много др. аспекти. Нашите продукти могат да се използват в различни области. Да се вземе под внимание, че много от работните параметри на продукта могат да се променят под влияние на промяна в изискванията (плътност, вискозитет, общ състав).

При използване и/или смяна на работния флуид на помпата обърнете внимание на следното:

- За използване в системи с питейна вода всички влизаци в контакт с работната среда части трябва да са съответно пригодни за това. Това трябва да се провери съгласно местните разпоредби и закони.
- Помпи, които са работили в замърсени води, трябва да бъдат основно почистени преди да се използват в други работни флуиди.
- Помпи, които са работили в съдържащи фекалии отпадни води и/или в застрашаващи здравето среди, трябва да бъдат напълно обезвредени преди да се използват в други работни флуиди.

Трябва да се изясни, дали тази помпа изобщо може да се използва в друг работен флуид.

- При помпи, които работят със смазочна или охлаждаща течност (напр. масло) трябва да се има предвид, че е възможно навлизането ѝ в работната среда при повредено механично уплътнение.
- Транспортирането на леснозапалими и експлозивни работни флуиди в чиста форма е забранено!



Опасност от експлозивни работни флуиди!
Транспортирането на експлозивни работни флуиди (напр. бензин, керосин и др.) е строго забранено. Помпите не са проектирани за работа с тези работни флуиди!

2.11 Ниво на шума

Според размера и мощността (kW) по време на работа помпата има ниво на шума от около 70 dB (A) до 110 dB (A).

Действителното ниво на шума зависи от много фактори. Това са напр. дълбочина на монтаж, монтаж, закрепване на оборудването и тръбопровода, работна точка, дълбочина на потапяне и много др.

Препоръчително е операторът на помпата да извърши допълнително измерване на работното място, когато помпата работи при спазване на всички условия на експлоатация и е в работната си точка.

Внимание: Носете необходимите средства за защита от шум!

Съгл. валидните закони и разпоредби е задължително носенето на слушалки при ниво на шума над 85 dB (A)! Операторът на помпата носи отговорност за спазване на изискването!



3 Транспорт и съхранение

3.1 Доставка

При получаване на доставката веднага я проверете за повреди при транспортирането и цялост. При установяване на повреди при транспортирането още в деня на доставката уведомете спедитора/производителя. В противен случай не могат да бъдат предявени претенции за рекламация. Установените повреди трябва да се впишат в товарителницата.

3.2 Транспорт

При транспортиране трябва да се използват само предвидените за целта и одобрени товарозахватни съоръжения, транспортни средства и подедни механизми. Те трябва да са с достатъчна товароносимост и товароподемност, за да се осигури безопасното транспортиране на помпата/системата. При използване на вериги същите да бъдат подсигурени срещу изплъзване.

Персоналът трябва да притежава необходимата квалификация и по време на работа да спазва всички национално валидни разпоредби за техника на безопасност.

Помпата/Системата се доставят от производителя/доставчика в подходяща опаковка. Обикновено тя изключва повреда при транспорт и съхранение. При честа смяна на местоположението съхранявайте опаковката за повторно използване.

Опасност от замръзване!

При употреба на питейна вода като охлаждащо/смазващо средство продуктът трябва да бъде защитен от замръзване при транспортиране. Ако няма такава възможност, помпата/системата трябва да бъде изпразнена и подсушена!

3.3 Съхранение

Доставените нови помпи са подготвени така, че да могат да се съхраняват мин. 1 година. Помпата/системата да бъде основно почистена преди оставяне на (междинно) съхранение!

При съхранение спазвайте следното:

- Поставете помпата върху стабилна основа и подсигурете срещу падане и подхлъзване. Потопяемите помпи могат да се съхраняват във вертикално и в хоризонтално положение. При съхранение в хоризонтално положение да се внимава да не се огъват.

В противен случай може да се стигне до недопустими напрежения на огъване и помпата може да се повреди.

Опасност от падане!

Не оставяйте помпата необезопасена. Опасност от нараняване при падане на помпата!



- Нашите помпи могат да се съхраняват при температури до макс. -15°C . Складовото помещение трябва да бъде сухо. За защита от замръзване препоръчваме съхранение в помещение с температура между 5°C и 25°C . **Помпи, които са запълнени с питейна вода, могат да се съхраняват в помещения, защитени от замръзване до макс. 3°C в продължение на макс. 4 седмици. При продължително съхранение помпата/ системата да бъде изпразнена и подсушена.**
- Помпата не трябва да се съхранява в помещения, в които се извършват заваръчни дейности, тъй като образуващите се газове респ. излъчвания могат да повредят частите от еластомер и покритията.
- Свързвания на смукател или нагнетател трябва да се затворят здраво, за да се избегнат замърсявания.
- Пазете всички захранващи кабели от изкривяване, повреди и влага.



Опасност от електрически ток!

Повредените захранващи кабели представляват опасност за живота! Дефектните кабели трябва незабавно да бъдат сменени от квалифициран електротехник.

Опасност от влага!

Проникването на влага в кабела поврежда кабела и помпата. Не потапяйте края на кабела в работния флуид или в друга течност.

- Пазете помпата/системата от пряка слънчева светлина, нагорещяване, прах и замръзване. Горещината или студът могат да нанесат значителни повреди на работните колела и покритията!
- След продължително съхранение помпата трябва да се почисти от замърсявания, напр. прах или остатъци от масло, преди да бъде пусната в експлоатация. Проверете дали работните колела се въртят безпрепятствено, а покритието на корпуса проверете за повреди.

Преди въвеждане в експлоатация трябва да се проверят нивата на запълване (масло, запълване на мотора и т.н.) и евент. да се допълнят. Помпи, работещи с питейна вода, трябва преди пускане в експлоатация да се напълнят изцяло с питейна вода!

Опасност от повредени покрития!

Повредените покрития могат да доведат до пълна повреда на агрегата (напр. поради образуване на ръжда)! По тази причина повредените покрития трябва незабавно да се подновят. Ремонтни комплекти можете да получите от производителя.

Само здравето покритие изпълнява своето предназначение!

Спазването на тези правила осигурява по-дълъг период на съхранение на помпата/системата. Вземете под внимание, че частите от еластомер и покритията подлежат на естествена трошливост. При продължителност на съхранение повече от 6 месеца препоръчваме проверката им и при необходимост смяната им. В тези случаи поддържайте обратна връзка с производителя.

3.4 Връщане на доставката

Помпи, които биват връщани обратно в завода-производител, трябва да бъдат професионално опаковани. Професионално означава, че помпата е почистена от замърсявания и при употреба на застрашаващи здравето работни среди е била обезвредена. Опаковката трябва да предпази помпата от повреди при транспортирането. Ако имате въпроси, моля, консултирайте се с производителя!

4 Описание на продукта

Продуктът е произведен много прецизно и подлежи на постоянен контрол на качеството. Правилният монтаж и поддръжка гарантират безпроблемна работа.

4.1 Употреба и сфера на приложение

Потопяемите помпи са подходящи:

- за водоснабдяване и снабдяване с питейна вода от сондажи и цистерни
- водоснабдяване за непитейни нужди
- за комунално водоснабдяване, напояване и дъждуване
- повишаване на налягането
- спадане на нивото на водата
- за транспортиране на вода за промишлено използване
- за транспортиране на вода без дълговлакнести и абразивни примеси

Потопяемите помпи **не** трябва да се използват за изпомпването на

- мръсни води
 - отпадни води/фекалии
 - необработени отпадни води
- не намират приложение!**

Опасност от електрически ток

При използване на помпата в плувни басейни или други обществени басейни има опасност за живота от електрически ток. Спазвайте следните инструкции:

Ако в басейна има хора, използването на помпата е строго забранено!

Ако в басейна няма хора, трябва да се вземат предпазни мерки съгласно DIN VDE 0100-702.46 (или съответните национални разпоредби).



Спазването на тази инструкция е част от правилното използване на помпата. Всяко друго използване се счита за използване не по предназначение.

4.1.1 Транспортиране на питейна вода

При използване за транспортиране на питейна вода трябва да се проверят местните директиви/законови/разпоредби и дали помпата е подходяща за тази цел на използване.

4.2 Конструкция

Помпата Wilo-Sub TWI... е потопяема помпа с възможност за работа под залив, която може да работи в потопено състояние във вертикално и хоризонтално положение при стационарен монтаж.

Фиг. 1: Описание

1	Кабел	4	Корпус на хидравликата
2	Смукател	5	Присъединяване на напорния тръбопровод
3	Корпус на мотора		

4.2.1 Хидравлика

Многостъпална хидравлика с радиални или полуаксиални работни колела в секционен изпълнение. Корпусът на хидравликата, валът на помпата и работните колела са от неръждаема стомана. Изходът откъм нагнетателната страна е изпълнен като вертикален фланец с вътрешна резба и вградена възвратна клапа.

Помпата не е самозасмукваща, т.е. работният флуид постъпва с налягане на входа респ. самостоятелно и минималното ниво на покриване на помпата с вода трябва винаги да се гарантира.

4.2.2 Мотор

Като мотори се използват пълни с водно-гликолна смес мотори с променлив или трифазен ток с директен старт. Корпусът на мотора е от неръждаема стомана. Моторите имат 4" Nema конектор.

Охлаждането на мотора се осъществява чрез работния флуид. Ето защо моторът трябва винаги да работи в потопено състояние. Граничните стойности към макс. температура на средата и мин. скорост на потока трябва да се спазват.

Свързващият кабел е водоустойчив и е свързан неподвижно към мотора. Изпълнението зависи от типа:

- TWI 4-...: със свободни краища на кабелите
- TWI 4-...-QC: Свързващ кабел с Quick-Connect присъединяване за бърз и лесен монтаж на Quick-Connect кабелни комплекти; кабел със свободни краища

Имайте предвид класа на защита IP на превключвателя.

4.2.3 Уплътнение

Уплътнението между мотора и хидравликата се извършва от валово уплътнение респ. механично уплътнение (при мощност на мотора над 2,5 kW).

4.3 Видове режим на работа

4.3.1 Режим на работа S1 (продължителна работа)

Помпата може да работи непрекъснато при номинален товар, без да се превишава допустимата температура.

4.4 Технически характеристики

Общи данни

- Свързване към мрежа: виж заводската табелка
- Номинална мощност на мотора P_2 : виж заводската табелка
- Макс. напор: виж заводската табелка
- Макс. дебит: виж заводската табелка
- Вид включване: директно
- Температура на средата: 3...30 °C
- Степен на защита: IP 68
- Клас на изолация: V
- Обороти: виж заводската табелка
- Макс. дълбочина на потапяне: 350 m
- Брой включения: макс. 20/h
- Макс. съдържание на пясък: 50 mg/m³
- Напорен извод:
 - TWI 4-01...: Rp 1¼
 - TWI 4-02... : Rp 1¼
 - TWI 4-03... : Rp 1¼
 - TWI 4-05... : Rp 1½
 - TWI 4-09... : Rp 2
 - TWI 4-14... : Rp 2
- Мин. поток към мотора: 0,1 m/s
- Видове режим на работа
 - Потопена: S1
 - Непотопена: –

4.5 Кодов набор на маркировката на типа

Пример: Wilo-Sub TWI 4-0207-x¹-x²

- **TWI** = Потопяема помпа напълно от неръждаема стомана
- **4** = Диаметър на хидравликата в цолове
- **02** = Номинален обем ток в m³/h
- **10** = Брой на степените на хидравликата
- **x¹** = Изпълнение:
 - без = стандартна помпа
 - QC = с Quick-Connect присъединяване на кабел
- **x²** = Серия

4.6 Обем на доставка

Стандартна помпа:

- Агрегат с 1,5 респ. 2,5 m кебел (от горния ръб на мотора)
- Инструкция за монтаж и експлоатация
- Изпълнение с променлив ток с пусково устройство, термична защита на мотора, превключвател за включване и изключване и свободни краища на кабелите
- Изпълнение с трифазен ток със свободни краища на кабелите

Модел QC:

- Агрегат с 1,75 m Quick-Connect кебел със свободни краища
- Инструкция за монтаж и експлоатация

4.7 Оборудване (опционална доставка)

- Охлаждащи мантели
- Превключватели
- Сензори за ниво
- Quick-Connect кабелни комплекти
- Комплекти кабели на мотора
- Комплект за отливане за удължаване на кабела на мотора

5 Монтаж

За да се избегнат повреди в продукта или опасни наранявания при монтажа, спазвайте следните препоръки:

- Дейностите по монтаж и инсталиране на продукта могат да се извършват само от квалифицирани лица при спазване на инструкциите за безопасност.
- Преди започване на монтажните дейности продуктът трябва да бъде проверен за повреди при транспортирането.

5.1 Обща информация

В случай на транспортиране с по-дълги напорни тръбопроводи (най-вече при по-дълги тръбопроводи с наклон) се обръща внимание на появяващи се напорни удари.

Напорните удари могат да доведат до разрушаване на агрегата/инсталацията и да предизвикат шумови нарушения. С прилагането на подходящи мерки (напр. възвратни клапани с регулируемо време на затваряне, специално полагане на напорния тръбопровод) те могат да бъдат предотвратени.

След транспортиране на вода със съдържание на варовик помпата трябва да се изплакне с чиста вода, за да се предотврати отлагането на утайки и за да не се стига в следствие на това до функционални прекъсвания.

При използване на устройства за регулиране на нивото да се спазва мин. ниво на покриване с вода. Да се избягва образуването на въздушни мехури в корпуса на хидравликата респ. в тръбната система. При установяване на наличие на въздушни мехури същите следва да се отстранят с помощта на подходящи обезвъздушители. Пазете помпата от замръзване.

5.2 Видове монтаж

- Вертикален стационарен монтаж, потопено състояние
- Хоризонтален стационарен монтаж, потопено състояние – само в комбинация с охлаждащ мантел!

5.3 Работно помещение

Работното помещение трябва да бъде чисто, в него да няма твърди материали, да е сухо, защитено от замръзване и в случай на необходимост да се обезвреди. То трябва да е оразмерено за съответната помпа. Подаването на вода трябва да е достатъчно за макс. производителност на агрегата,

за да се избегне работа на сухо и/или навлизане на въздух.

При инсталиране в кладенци или пробити отвори трябва да се внимава агрегатът да не се допира до стената на кладенеца или на отвора. Поради това външният диаметър на потопяемата помпа трябва да е винаги по-малък от вътрешния диаметър на кладенеца/пробития отвор.

При дейности в резервоари, кладенци или пробити отвори винаги трябва да присъства втори човек за по-голяма сигурност. Ако съществува опасност от натрупване на отровни или задушливи газове, вземете необходимите мерки!

Да се осигури безпроблемното монтиране на подемен механизъм, който е необходим при монтажа/демонтажа на помпата. До работната площадка, където е разположена помпата, трябва да се осигури безопасен достъп с подемния механизъм. Работната площадка трябва да бъде със стабилна основа. При транспортирането на помпата товарозахватното приспособление трябва да е закрепено за предписаните точки на закрепване.

Захранващите кабели трябва да се положат така, че да се осигури безопасна експлоатация и лесен монтаж/демонтаж. Помпата не бива в никакъв случай да се носи или тегли за захранващия кабел. При употреба на пускатели да се има предвид съответният клас на защита. Принципно пускателите трябва да са поставени така, че да са обезопасени срещу заливане.

Частите на конструкцията и фундаментите трябва да притежават достатъчна якост, за да се осъществи сигурно закрепване, гарантиращо функционалността на помпата. Обслужващото лице респ. доставчикът носят отговорност за приготвянето на фундаментите и тяхната пригодност по отношение на размер, здравина и устойчивост на натоварване!

На входа за работния флуид използвайте дефлектори и отражатели. При попадане на водна струя на повърхността на водата в работния флуид навлиза въздух. Това води до неблагоприятни условия за работа на агрегата при подаване и транспортиране на флуида. Вследствие на кавитация помпата работи неравномерно и е подложена на висока степен на износване.

5.4 Монтаж

Опасност от падане!

При монтажа на продукта и оборудването му в някои случаи се работи директно на ръба на водоема или резервоара. При невнимание и/или поради неподходящо облекло има опасност от падане. Опасност за живота! Вземете необходимите предпазни мерки, за да предотвратите това.



При монтаж на продукта спазвайте следните препоръки:

- Тези дейности трябва да се извършват от квалифициран персонал, а дейности по

електрическата система трябва да се извършват само от квалифициран електротехник.

- При транспортиране на агрегата винаги трябва да се използва подходящо товарозахватно съоръжение и никога захранващия кабел. Товарозахватното съоръжение трябва винаги да се закрепя, евент. с повдигателна скоба, в предвидените точки. Да се използват само товарозахватни съоръжения, които отговарят на строително – техническите изисквания.
- Проверете наличната проектантска документация (монтажни планове, изпълнение на работното помещение, условия на достъп) за цялостност и вярност.

За да се постигне необходимото охлаждане, по време на работа тези помпи трябва да бъдат постоянно потопени. Минималното ниво на покриване на помпата с вода трябва винаги да се гарантира!

Работата на сухо е строго забранена! Препоръчваме монтирането на защита от работа на сухо. При силно колебаещи се нива на водата е необходимо да се монтира защита от работа на сухо!

Проверете използваното сечение на кабела, дали е достатъчно за необходимата дължина на кабела. (Информации относно това можете да намерите в каталога, инструкциите за проектиране или в отдела за обслужване на клиенти на фирма Wilo).

- Спазвайте всички разпоредби, правила и закони за работа с тежки и под висящи товари.
- Носете необходимите средства за защита на тялото!
- Спазвайте и съответните национални правила за експлоатационна безопасност и техника за безопасност на професионалните сдружения.
- Преди монтажа проверете покритието на агрегата. При възникване на дефекти същите следва да се отстранят преди монтажа.

5.4.1 Напълване на мотора

Моторът се доставя от производителя напълнен с водно-гликолна смес. Това гарантира на продукта защита от замръзване до -15°C .

Моторът е разработен така, че да не може да се пълни отвън. Напълването на мотора трябва да става от производителя. След по-продължителен престой (> 1 година) трябва да се извърши съответен контрол на нивото на напълване на мотора!

5.4.2 Инсталиране на свързващ кабел Quick-Connect

При модел QC трябва преди инсталацията на агрегата в работното помещение да се свърже свързващият кабел QC.

Внимание: Тези дейности трябва да се извършват в сухи помещения. Убедете се, че щекерът и съединителната кутия не са влажни. При свързване с влага се разрушава кабелът и агрегатът може да се повреди!

- Поставете Quick-Connect щекера в Quick-Connect кутията на свързващия кабел на агрегата.
- Бутнете металната кутия през свързката и завинтете двата края на кабела един с друг.

5.4.3 Вертикален монтаж

Фиг. 2: Монтаж

1	Агрегат	8	Носеща скоба
2	Нагнетателен тръбопровод	9	Монтажна скоба
3	Превключвател	10	Скоба за кабел
4	Спирателна арматура	11	Захранващ кабел
5	Глава на (тръбен) кладенец	12	Фланец
6	Минимално ниво на водата	13	Защита от работа на сухо
7	Сензори за ниво		

При този вид монтаж продуктът се инсталира директно към напорния тръбопровод. Дълбочината на монтаж се определя от дължината на напорния тръбопровод.

Продуктът не трябва да се поставя на дъното на сондажа, тъй като това може да причини деформации или затлачване на мотора. При затлачване на мотора не може да се гарантира топлоотделянето и моторът да прегрее.

Освен това продуктът не трябва да се монтира на височината на филтърната тръба. Чрез потока на всмукване може да засмуче пясък и твърди частици, с което да стане невъзможно охлаждането на мотора. Това би довело до бързо износване на хидравликата. За предотвратяване на това трябва евент. да се използва мантел или продуктът да се инсталира в диапазона на глухи тръби.

Монтаж с фланцово присъединяване на тръбопровода

Използвайте само подемни механизми с достатъчна товароподемност. Поставете напречно върху кладенеца две дървени греди. Те трябва да са с достатъчна товароносимост, тъй като върху тях ще поставите носещата скоба. При монтаж в тесни кладенци трябва да се използва централизиращ елемент, тъй като продуктът не трябва да се допира до стената на кладенеца.

- 1 Поставете потопяемата помпа във вертикално положение и я подсигурете срещу падане и подхлъзване.
- 2 Монтирайте монтажната скоба на фланеца на нагнетателния тръбопровод, закачете подемния механизъм на скобата и повдигнете първата тръба.
- 3 Закрепете свободния край на напорната тръба към напорния щуцер на потопяемата помпа. Между връзките поставете уплътнение. Винтовете винаги да се поставят в посока отдолу нагоре, за може гайките да се завият отгоре. Болтовете трябва да се затягат равномерно, за да се избегне натиск върху уплътнението само от една страна.

- 4 Малко над фланеца закрепете кабела с помощта на скоба. При монтаж в тесни сондажи фланците на напорната тръба трябва да разполагат с жлеbove за кабела.
- 5 Повдигнете агрегата с тръбата, наклонете над кладенеца и спуснете надолу, докато носещата скоба може свободно да се закрепи към напорната тръба. Внимание! Кабелът трябва да бъде извън носещата скоба, за да не се смачка.
- 6 След това носещата скоба се поставя върху опорните греди. Можете да продължите със спускането на системата, докато горният тръбен фланец легне върху носещата скоба.
- 7 Отделете монтажната скоба от фланеца и я поставете върху следващия тръбопровод. Повдигнете напорната тръба, наклонете над кладенеца и свържете свободния край на тръбата с фланеца. Между връзките поставете уплътнение.

Предупреждение за опасност от притискане!
При демонтиране на носещата скоба цялата тежест пада върху подемния механизъм и тръбопроводът пропада надолу. Това може да доведе до сериозно притискане! Преди демонтиране на носещата скоба затягащото въже в подемния механизъм трябва да е опънато!



- 8 Демонтирайте носещата скоба, закрепете кабела под и над фланеца с помощта на кабелен държач. При тежки кабели с голямо сечение е препоръчително на всеки 2-3 метра да се постави кабелен държач. При наличието на повече кабели всеки трябва да бъде закрепен поотделно.
- 9 Спуснете тръбата, докато фланеца се потопи в кладенеца, монтирайте отново носещата скоба и спуснете тръбата, докато следващия фланец легне върху носещата скоба.

Повторете стъпки 7-9, докато напорната тръба бъде монтирана на желаната дълбочина.
- 10 При последния фланец свалете монтажната скоба и монтирайте капак на кладенеца.
- 11 Закачете подемния механизъм в капака и повдигнете леко. Свалете носещата скоба, изведете кабела през капака и спуснете капака върху кладенеца.
- 12 Закрепете здраво капака.

Монтаж с резбово присъединяване на тръбопровода

Процесът е почти същият както при монтажа на тръбопровода с фланцово присъединяване. Моля, спазвайте следните препоръки:

- 1 Тръбите се свързват помежду си с резба. Тръбите с резбово присъединяване трябва да се свържат плътно и устойчиво една с друга. За тази цел резбовата шийка трябва да се обвие с кълчища или тефлонова лента.
- 2 При резбово присъединяване тръбите трябва да са разположени в една ос (да не се изкривяват), за да не се повреди резбата.
- 3 Обърнете внимание на посоката на въртене на агрегата, за да използвате подходящите резби на тръбите (дясна или лява резба) и да подсигурите тръбите срещу неволно разхлабване.

- 4 Подсигурете тръбите срещу неволно разхлабване.
- 5 Носещата скоба, която се използва при монтаж за подпиране, трябва винаги да се монтира **здраво** директно под свързващата муфа. Болтовете трябва да бъдат равномерно затегнати, така че скобата да бъде устойчиво закрепена към тръбопровода (двете рамена на носещата скоба не трябва да се допират едно в друго)!

5.4.4 Хоризонтален монтаж

Фиг. 3: Монтаж

1	Агрегат	7	Работно помещение
2	Напорен тръбопровод	8	Резервоар
3	Напорен резервоар	9	Вход
4	Охлаждащ мантел	10	Входен филтър
5	Минимално ниво на водата	11	Защита от работа на сухо
6	Сензори за ниво		

Този вид монтаж е допустим само във връзка с охлаждащ мантел. При това агрегатът се инсталира директно във водния резервоар/резервоар/съд и се свързва с помощта на фланци към напорния тръбопровод. Опорите на охлаждащ мантел се монтират на определеното разстояние, за да се предотврати провисване на агрегата.

Свързаният тръбопровод трябва да има собствени опори или скоби, т.е. той не трябва да се подпират от помпата.

При хоризонтален монтаж агрегатът и тръбопроводът трябва да се монтират отделно един от друг. Свързващите елементи на агрегата и на тръбопровода трябва да са разположени на една височина.

За този вид монтаж продуктът трябва непременно да се монтира с охлаждащ мантел.

- 1 Пробийте отворите за закрепване за опорите в пода на работното помещение (резервоар/съд). Данните за анкерните болтове, разстоянието между отворите и размерите на отворите ще намерите в приложените ръководства. Болтовете и дюбелите трябва да са с необходимата устойчивост.
- 2 Закрепете опорите на пода и поставете продукта с помощта на подходящ подемен механизъм в правилната позиция.
- 3 Закрепете продукта с приложените крепежни елементи към опорите. Внимавайте заводската табелка да сочи нагоре!
- 4 След като агрегатът е устойчиво монтиран, може да се пристъпи към монтиране на тръбната система; при вече монтирана тръбна система може да се предприеме нейното свързване с помощта на фланци. Внимавайте свързващите елементи да са разположени на една височина.
- 5 Свържете напорната тръба към нагнетателя. Между фланците на тръбната система и агрегата трябва да се постави уплътнение. Затегнете скрепителните болтове така, че да избегнете

повреждане на уплътнението. Тръбната система трябва да бъде устойчиво монтирана, за да се избегне възникването на трептения и напрежение (при необходимост използвайте еластични свързващи елементи).

- 6 Положете кабелите така, че в нито един момент (по време на работа, при дейности по поддръжката) да не възникне опасност за никого (напр. персонала по поддръжката и др.) Захранващите кабели не трябва да се повреждат. Електрическото свързване трябва да се извърши от оторизиран специалист.

5.5 Защита от работа на сухо

Да не се допуска навлизането на въздух в корпуса на хидравликата. Ето защо помпата трябва винаги да бъде потопена в работната среда до горния ръб на корпуса на хидравликата. За максимална безопасност при експлоатация се препоръчва монтирането на защита от работа на сухо.

Това се осъществява чрез монтирането на поплавъци или електроди. Поплавъчният превключвател, респ. електродът се монтира в шахтата и изключва продукта при понижаване под минималното ниво на покриване с вода. Ако при постоянно колебаещи се нива на запълване защитата от работа на сухо се осъществява само чрез един поплавок или електрод, съществува опасност агрегатът постоянно да се включва и изключва!

Това може да доведе до надвишаване на максималния брой включения (цикли на включване) на мотора и моторът може да прегрее.

5.5.1 Отстраняване на нередности за предотвратяване на високи цикли на включване

Ръчно връщане в изходно положение – при тази възможност моторът се изключва след понижаване под минималното ниво на покриване с вода и отново се включва ръчно при достатъчно ниво на водата.

Отделна точка на повторно включване – с втора точка на включване (допълнителен поплавок или електрод) се създава достатъчна разлика между точката на изключване и точката на включване. По този начин се предотвратява постоянно включване. Тази функция може да се осъществи с помощта на реле за контрол на нивото.

5.6 Електрическо свързване

Опасност за живота от електрически ток!

При неправилно електрическо свързване съществува опасност за живота от токов удар. Електрическото свързване трябва да се извърши от оторизиран електротехник от местното дружество по енергоснабдяване и в съответствие с действащите разпоредби.



- Електрическият ток и напрежението на свързване към мрежата трябва да отговарят на данните на заводската табелка.
- Захранващият проводник да се положи в съответствие с валидните стандарти/разпоредби и

да се свърже според изпълнението на проводниците.

- Наличните устройства за контрол, напр. за термична защита, трябва да са свързани и да се провери действието им.
- За трифазни мотори трябва да има дясно въртящо магнитно поле.
- Помпата да се заземи съгласно разпоредбите. Стационарните помпи трябва да се заземят съгласно националните валидни норми. Ако има отделен контакт на защитния проводник, той трябва да се свърже към обозначения отвор или заземителната клема (⊕) посредством подходящи винт, гайка, подложка. За контакта на защитния проводник да се предвиди сечение на кабела в съответствие с местните разпоредби.
- **Да се използва защитен моторен прекъсвач.** Препоръчва се използването на защитен прекъсвач за остатъчен ток (RCD).
- Превключвателите трябва да се набавят като оборудване.

5.6.1 Технически данни

- Начин на включване: Директно
- Мрежова защита: 10 A
- Сечение на кабела: 4x1,5

Като предварителна защита да се използват само бавни предпазители или автоматични предпазители с характеристика K.

5.6.2 Мотор за променлив ток

Изпълнението с променлив ток се доставя от производителя с вградено пусково устройство. Свързването към електрическата мрежа става чрез свързване на клемите на захранващите кабели към пусковото устройство (клемите L и N).

Електрическото свързване трябва да се извърши от оторизиран електротехник!

5.6.3 Трифазен мотор

Изпълнението с трифазен ток се доставя със свободни краища на кабелите. Свързването към електрическата мрежа става чрез свързване на клемите в електроразпределителния шкаф.

Електрическото свързване трябва да се извърши от оторизиран електротехник!

Проводниците на свързващия кабел са изпълнени както следва:

4-жичен свързващ кабел	
цвет на проводника	клема
черен	U
кафяв	V
син респ. сив	W
зелено/жълто	PE

5.6.4 Свързване на устройствата за контрол

Серията Wilo-Sub TWI с мотор за променлив ток има вградена термична защита на мотора. Ако моторът се загрее прекалено, агрегатът

автоматично се изключва. Ако моторът се охладя отново, агрегатът автоматично отново се включва.
Да се инсталира защитен моторен прекъсвач!

Серията Wilo-Sub TW1 с трифазен мотор няма вградени устройства за контрол.

Да се инсталира защитен моторен прекъсвач!

5.7 Моторна защита и начини за включване

5.7.1 Моторна защита

Минималните изисквания са термично реле / защитен моторен прекъсвач с температурна компенсация, диференциално пускане и блокиращ механизъм срещу повторно включване съгл. VDE 0660 респ. съгл. съответните национални разпоредби.

Ако помпата е свързана към електрически мрежи, в които често възникват аварии, препоръчваме допълнителното монтиране на защитни устройства (напр. реле за свръхнапрежение, реле за минимално напрежение или реле за отпадане на фаза, защита от мълнии и др.). Освен това препоръчваме монтирането на прекъсвач за остатъчен ток.

При свързването на помпата да се спазват местните и законовите разпоредби.

5.7.2 Видове включване

Директно включване

При пълно натоварване моторната защита трябва да се настрои според номиналния ток в работната точка (съгласно заводската табелка). При частично натоварване се препоръчва моторната защита да се настрои с 5 % над измерения ток в работната точка.

Включване пусков трансформатор / мек пуск

- При пълно натоварване моторната защита трябва да се настрои според номиналния ток в работната точка. При частично натоварване се препоръчва моторната защита да се настрои с 5 % над измерения ток в работната точка.
- Минималната необходима скорост на изтичане на охлаждаща течност трябва да е гарантирана във всички работни точки.
- Консумацията на ел. енергия през целия период на работа трябва да е под стойностите на номиналния ток.
- Времето на нарастване за процесите на задействане и спиране между 0 и 30 Hz трябва да се настрои на макс. 1 сек.
- Времето на нарастване за процесите между 30 Hz и номиналната честота трябва да се настрои на макс. 3 сек.
- Напрежението при стартиране трябва да е минимум 55 % (препоръка: 70 %) от номиналното напрежение на мотора.
- За предотвратяване на загуби на мощност по време на експлоатация електронният стартер (мек пуск) трябва да се шунтира след достигане на нормалния работен режим.

Работа с честотни преобразуватели

- Продължителна работа може да се гарантира само между 30 Hz и 50 Hz.
- За гарантиране смазването на лагерите минималната производителност на помпата трябва да е 10 % от номиналната производителност на помпата!
- Времето на нарастване за процесите на задействане и спиране между 0 и 30 Hz трябва да се настрои на макс. 2 сек.
- За охлаждане на намотките на мотора се препоръчва интервал от мин. 60 сек. между спирането на помпата и новото стартиране.
- Не превишавайте номиналния ток на мотора.
- Макс. пик на напрежението: 1000 V
- Макс. скорост на покачване на напрежението: 500 V/μs
- Необходими са допълнителни филтри, ако необходимото управляващо напрежение превиши 400 V.

Помпи с щекер/превключвател

Поставете щекера в съответния контакт и задействайте превключвателя за включване и изключване или използвайте регулатора на нивото за автоматично включване и изключване на помпата.

За помпи със свободни краища на кабелите могат да се поръчат превключватели като допълнително оборудване. В този случай съблюдавайте приложената към превключвателя инструкция.
Щекерът и превключвателите не са обезопасени срещу заливане. Спазвайте класа на защита IP. Поставяйте превключвателите винаги така, че да са обезопасени срещу заливане.

6 Въвеждане в експлоатация

Разделът „Въвеждане в експлоатация“ съдържа всички важни за обслужващия персонал инструкции, които гарантират безопасно въвеждане в експлоатация и обслужване на помпата.

Задължително да се спазват и контролират следните условия:

- Вид монтаж
- Режим на работа
- Мин. ниво на покриване с вода /Макс. дълбочина на потапяне

След продължителен престой тези условия отново да бъдат проверени и да се отстранят установените дефекти!

Настоящата инструкция трябва да бъде на разположение в близост до помпата или да се съхранява на предвидено за целта място, където да е достъпна за целия обслужващ персонал.

За да се избегнат наранявания на хора или материални щети при въвеждане в експлоатация на помпата, задължително спазвайте следните указания:

- Въвеждането в експлоатация на агрегата трябва да се извършва само от квалифициран и обучен персонал при спазване на инструкциите за безопасност.
- Целият персонал, който работи с помпата, трябва да е получил, прочел и разбрал настоящата инструкция.
- Всички приспособления за безопасност и устройства за аварийно изключване са свързани и проверени за правилно функциониране.
- Електротехническите и механични настройки трябва да се извършат от квалифициран персонал.
- Помпата е годна за употреба при посочените условия на експлоатация.
- Зоната за работа на помпата не е място за престой и в нея не трябва да има хора. Не се разрешава присъствието на лица при включването и/или по време на експлоатацията в зоната за работа и обслужване на помпата.
- При дейности в шахти винаги трябва да присъства втори човек. Ако съществува риск от образуването на отровни газове, да се осигури достатъчна вентилация.

6.1 Електрическа система

Свързването на помпата и полагането на захранващите кабели се извърши съгласно раздел „Монтаж“ и в съответствие с VDE-директивите и националните законови разпоредби.

Помпата е обезопасена и заземена съгласно разпоредбите.

Обърнете внимание на посоката на въртене! При неправилна посока на въртене агрегатът не работи според зададената мощност и може да се повреди.

Всички устройства за безопасност и контрол за свързани и тяхната функционалност е проверена.



Опасност от електрически ток!

Опасност за живота при неправилна работа с електрически ток! Свързването на всички помпи, които се доставят със свободни краища на кабелите (без щепсел), трябва да се извърши от квалифициран електротехник.

6.2 Контрол на посоката на въртене

Производителят е проверил и регулирал помпата по отношение правилната посока на въртене. Свързването трябва да стане съгласно данните към обозначението на проводника.

Преди потапянето на помпата трябва да се провери нейната правилна посока на въртене.

Пробно пускане трябва да се извършва само при спазване на общите условия за експлоатация. Включването на непотопен агрегат е строго забранено!

6.2.1 Проверка посоката на въртене

Посоката на въртене се контролира от местен електротехник с изпитателен прибор за въртящо

магнитно поле. За правилната посока на въртене трябва да има дясно въртящо магнитно поле.

Помпата няма разрешение за работа при ляво въртящо магнитно поле!

6.2.2 При неправилна посока на въртене

При използване на превключватели Wilo

Превключвателите Wilo са конструирани така, че свързаните помпи да работят в правилната посока на въртене. При неправилна посока на въртене трябва да се разменят 2-те фази/кабела на мрежовото захранване към превключвателя.

При заводски инсталирани електроразпределителни шкафове:

При неправилна посока на въртене трябва да се разменят 2-те фази при мотори с директен старт; със старт звезда-триъгълник да се разменят връзките на двете намотки, напр. U1 срещу V1 и U2 срещу V2.

6.3 Настройка на регулатора на нивото

Правилната настройка на регулатора на нивото ще намерите в инструкцията за монтаж и експлоатация на регулатора на нивото.

При това спазвайте данните за минималното ниво на покриване на помпата с вода!

6.4 Въвеждане в експлоатация

Зоната за работа на агрегата не е място за престой и в нея не трябва да има хора! Не се разрешава присъствието на лица при включването и/или по време на експлоатацията в зоната за работа и обслужване на помпата.

Преди първото включване да се провери монтажа съгласно раздела „Монтаж“ и да се извърши проверка на изолацията съгласно раздела „Поддръжка“.

При модел с превключватели и/или щепсел трябва да се има предвид техния клас на защита IP.

6.4.1 Преди включване

Преди включване на потопяемата помпа трябва да се проверят следните точки:

- прокарване на кабела – без клупове, леко изпънат
- Температура на работния флуид и дълбочина на потапяне – вж. листа с технически данни
- Устойчивост на помпата – да се предотврати възникването на вибрации по време на работа
- Устойчивост на оборудването – основа, охлаждащ мантел и др.
- Смукателната камера, утайникът и тръбопроводите трябва да са почистени от замърсявания
- Преди свързване към захранването изплакнете тръбопровода и помпата.
- Извършване на проверка на изолацията. Допълнителна информация ще намерите в раздел „Поддръжка“.
- Корпусът на хидравликата трябва да бъде залят, т.е. трябва да бъде изцяло запълнен с работния флуид,

без наличие на въздух в него. Обезвъздушаването може да се извърши с помощта на подходящи приспособления в инсталацията или (ако са налични) с пробки за обезвъздушаване на напорния щуцер.

- Преди първоначален пуск нагнетателните шибъри трябва да са полуотворени, за да се обезвъздуши тръбопроводът.
- Чрез използването на спирателна арматура с електрическо задвижване могат да се намалят или предотвратят хидравличните удари. Агрегатът може да се включи при дроселиран или затворен шибър.

По-продължителна работа (>5мин) при затворен или силно дроселиран шибър, както и работа на сухо са забранени!

- Проверка на наличните устройства за управление на нивото или защитата от работа на сухо

6.4.2 След включване

При процеса на пускане стойностите на номиналния ток се превишават за кратко. След приключване на процеса на пускане стойностите на работния ток не трябва да превишават стойностите на номиналния ток.

Ако моторът не заработи веднага след включването, трябва незабавно да бъде изключен. Преди повторно включване да се спази продължителността на паузите според раздела „Технически данни“. При повторна поява на неизправност агрегатът незабавно трябва да се изключи. Следващо включване може да се предприеме едва след отстраняването на повредата.

6.5 Поведение по време на работа

По време на работа спазвайте валидните закони и разпоредби за техника на безопасност и работа с електрически машини. За да се осигури безопасността по време на работа, операторът е длъжен да определи задачите на обслужващия персонал. Всички носят отговорност за спазването на разпоредбите.

Помпата е оборудвана с подвижни елементи. По време на работа тези части се въртят, за да могат да транспортират работната среда. Поради наличието на определени ingredienti в работната среда по подвижните елементи могат да се образуват много остри ръбове.

Пазете се от въртящи се части!

Въртящите се части могат да притиснат или отрежат крайници. По време на работа не посягайте към хидравликата или въртящите се части. Преди започване на дейности по поддръжка или ремонт изключете помпата и изчакайте въртящите се части да спрат!



На равни интервали от време контролирайте следните параметри:

- Работно напрежение (допустимо отклонение +/- 5 % от номиналното напрежение)

- Честота (допустимо отклонение +/- 2 % от номиналната честота)
- Консумация на ел. енергия (допустимо отклонение между фазите макс. 5 %)
- Разлика в напрежението между отделните фази (макс. 1 %)
- Честота на включване и изключване (вж. листа с технически данни)
- Навлизане на въздух при входа, при необходимост да се монтира дефлектор/отражател
- Минимално ниво на покриване с вода, контрол на нивото, защита от работа на сухо
- Спокойна работа без вибрации
- Блокиращите вентили във входящия и напорен тръбопровод трябва да са отворени.

7 Извеждане от експлоатация/изхвърляне (извозване) на отпадъците

Всички дейности трябва да се извършат особено внимателно и старателно.

Носете необходимото предпазно облекло.

При работа във водоеми и/или резервоари задължително трябва да се спазват съответните местни предпазни мерки. Задължително е присъствието на втори човек за по-голяма сигурност.

За повдигане и спускане на помпата трябва да се използват технически изправни помощни подемни механизми и официално разрешени товарозахватни приспособления.

Опасност за живота поради неправилно функциониране!

Товарозахватните приспособления и подемните механизми трябва да са технически напълно изправни. Едва когато подемният механизъм е технически изправен, може да се започне работа. При неспазването на тези указания съществува опасност за живота!



7.1 Временно извеждане от експлоатация

При този вид изключване помпата остава монтирана и не се изключва от електрическата мрежа. При временното извеждане от експлоатация помпата трябва да остане изцяло потопена, за да бъде защитена от замръзване и залежаване. Трябва да се гарантира температурата в работното помещение и на работния флуид да не пада под +3 °C.

По този начин помпата е подготвена за въвеждане в експлоатация по всяко време. При продължителен престой е необходимо на равни интервали (всеки месец или на всяко тримесечие)

да се извърши тестово включване на помпата за 5 минути.

Внимание!

Тестовото включване трябва да се извършва само при спазване на съответните условия на експлоатация. Не се допуска работа на сухо! Неспазването на изискванията може да доведе до цялостна повреда!

7.2 Окончателно извеждане от експлоатация за дейности по поддръжката или съхранение

Инсталацията трябва да се изключи и квалифициран електротехник да изключи помпата електрическата мрежа и я обезопаси срещу повторно включване от външни лица. Агрегатите с щепсели трябва да се изключат от щепселите (за целта да не се тегли кабела!). След това могат да започнат дейностите за демонтаж, поддръжка и съхранение.

Опасност от отровни субстанции!

Помпи, които транспортират застрашаващи здравето флуиди, трябва да бъдат напълно обезвредени преди всички други дейности! В противен случай има опасност за живота! Носете необходимите средства за защита на тялото!



Опасност от изгаряне!

Частите на корпуса могат да достигнат температура над 40 °C. Опасност от изгаряне! След изключване оставете помпата да се охлади до температурата на околната среда.



7.2.1 Демонтаж

При вертикален монтаж демонтажът трябва да се извърши подобно на монтажа:

- Демонтирайте главата на кладенеца.
- Демонтирайте напорната тръба с агрегата в обратна последователност на монтажа.

При оразмеряване и избор на подемно устройство имайте предвид, че при демонтаж трябва да се повдига цялата тежест на тръбопровода, на агрегата вкл. захранващите кабели и водния стълб!

При хоризонтален монтаж водният резервоар/съд трябва да се изпразни напълно. След това помпата може да се свали от напорния тръбопровод и да се демонтира.

7.2.2 Връщане на доставката/съхранение

За експедиция частите трябва да са плътно затворени и опаковани стабилно в устойчиви на скъсване и достатъчно големи найлонови чували. Експедицията да се извършва от инструктирани спедитори.

Спазвайте в тази връзка и условията на раздел „Транспорт и съхранение“!

7.3 Следващо въвеждане в експлоатация

Преди следващо въвеждане в експлоатация помпата трябва да се почисти от прах и маслени наслоявания. Следва извършването на дейностите по поддръжката съгласно раздел „Поддръжка“.

След приключване на тези дейности помпата може да бъде монтирана и свързана към електрическата мрежа от електротехника. Тези дейности да се извършат съгласно раздел „Монтаж“.

Включването на помпата трябва да се извърши съгласно раздела „Пускане в експлоатация“.

Помпата може да се включи отново само ако е напълно изправна и готова за работа.

7.4 Изхвърляне (извозване) на отпадъци

7.4.1 Работни среди

Маслата и смазките трябва да се събират в подходящ съд и да се изхвърлят (извозват) правомерно съгласно Директива 75/439/ЕИО и указите съгласно §§5а, 5b AbfG. респ. местните разпоредби.

Водно-гликоловите смеси отговарят на клас 1 на замърсяващи водата вещества съгласно VwVwS 1999. При изхвърлянето да се съблюдава DIN 52 900 респ. местните разпоредби (относно пропандиол и пропиленгликол).

7.4.2 Защитно облекло

Защитното облекло, ползвано при дейности по почистване и поддръжка, да се изхвърля съгл. кодово означение TA 524 02 и ЕО-Директива 91/689/ЕИО респ. местните разпоредби.

7.4.3 Помпа

Изхвърлянето на помпата (извозването ѝ като отпадък) в съответствие с изискванията предотвратява екологични щети и риска за личното здраве.

- За изхвърлянето/извозването на помпата и на части от нея да се ангажират обществените или частни дружества за извозване на отпадъци.
- Допълнителна информация относно правилното изхвърляне (извозване) на отпадъците може да се получи от съответната градска управа, службата по извозване на отпадъци или там, където е придобита помпата.

8 Поддръжка

Преди дейности по поддръжка и ремонт помпата трябва да се изключи и демонтира съгласно раздела „Извеждане от експлоатация/извозване на отпадъци“.

След дейности по поддръжка и ремонт помпата трябва да се монтира и свърже съгласно раздела „Монтаж“. Включването на помпата трябва да се извърши съгласно раздела „Пускане в експлоатация“.

Дейностите по поддръжка и ремонт трябва да се извършват от оторизирани сервиси, отдела на Wilo „Обслужване на клиенти“ или квалифициран персонал!

Дейности по поддръжката и ремонта и/или конструктивни промени, които не са посочени в настоящия наръчник за експлоатация и поддръжка, могат да се извършват само от производителя или от оторизирани сервиси.

Опасност за живота от електрически ток!

При работи с електрическите устройства съществува опасност за живота от токов удар. При всички дейности по поддръжката и ремонта агрегатът трябва да се изключи от електрическата мрежа и да се подсури срещу повторно включване от външни лица. Само квалифициран електротехник може по принцип да отстранява повреди по охранявания кабел.



Спазвайте следните инструкции:

- Настоящата инструкция трябва да бъде на разположение и да се спазва от поддържащия персонал. Позволено са само дейности и мерки по поддръжката, които са описани в настоящата инструкция.
- Всички дейности по поддръжка, инспекция и почистване на помпата трябва да се извършват изключително старателно на безопасено работно място и от квалифициран персонал. Носете необходимото предпазно облекло. Всички дейности трябва да се извършват само след изключване на помпата от електрическата мрежа и осигуряването ѝ срещу повторно включване. Неволното включване трябва да бъде предотвратено.
- При работа във водоеми и/или резервоари задължително трябва да се спазват съответните местни предпазни мерки. Задължително е присъствието на втори човек за по-голяма сигурност.
- За повдигане и спускане на помпата трябва да се използват технически изправни подемни механизми и официално разрешени товарозахватни приспособления.
Уверете се, че товарозахватните приспособления, въжетата и устройствата за безопасност на подемния механизъм са технически изправни. Само ако подемният механизъм технически е изправен, може да се започне работа. При неспазването на тези указания съществува опасност за живота!
- Дейности по електрическата система на помпата и инсталацията трябва да се извършват само от електротехник. Дефектните ел. предпазители да се подменят. В никакъв случай не ги поправяйте! Разрешено е използването само на предпазители със зададената интензивност на тока и от определения вид.
- При работа с леснозапалими разтворители и детергенти се забранява излагането на открит огън, пряка светлина. Пушенето също е забранено.
- Помпи, които транспортират застрашаващи здравето флуиди или контактуват с такива, трябва

да бъдат обезвредени. Да не се допуска образуването или наличието на застрашаващи здравето газове.

При наранявания вследствие на застрашаващи здравето среди или газове вземете мерки за оказване на първа помощ според изискванията на работното място и веднага повикайте лекар!

- Погрижете се да имате в наличност необходимите инструменти и материали. Редът и чистотата гарантират сигурна и безпроблемна работа с помпата. След приключване на работа отстранете използваните почистващи материали и инструменти от агрегата. Всички материали и инструменти да се съхраняват на предвиденото за целта място.
- Работни среди (напр. масла, смазочни средства и др.) да се събират в подходящи съдове и да се изхвърлят съгласно разпоредбите (директива 75/439/ЕИО и указите съгл. §§ 5a, 5b AbfG). При извършване на дейности по почистване и поддръжка носете необходимото защитно облекло. Защитното облекло да се изхвърля съгл. кодово означение TA 524 02 и Директива на ЕС 91/689/ЕИО.

Спазвайте в тази връзка и местните разпоредби и закони!

- Разрешено е използването само на препоръчани от производителя смазки. Маслата и смазките не бива да се смесват.
- Използвайте само оригинални части на производителя.

8.1 Работни среди

Моторът е напълнен с водно-гликолна смес, която потенциално се разгражда биологически. Проверката на сместа и на нивото на запълване трябва да се извърши от производителя.

8.2 Срокове на поддръжка

Преглед на необходимите срокове на поддръжка

8.2.1 Преди въвеждане в експлоатация респ. след продължително съхранение

- Контрол на съпротивлението на изолацията
- Експлоатационно изпитване на устройствата за безопасност и контрол

8.3 Дейности по поддръжката

8.3.1 Контрол на съпротивлението на изолацията

Преди проверка на съпротивлението охраняваният кабел трябва да бъде освободен от клемите. Съпротивлението се проверява с помощта на омметър (измерваното постоянно напрежение е 1000 V). Да не се работи под следните стойности:

- При първоначално пускане в експлоатация: съпротивление на изолацията не трябва да е под 20 MΩ.

- При следващи измервания: стойността трябва да е по-голяма от 2 MΩ.

Ако съпротивлението на изолацията е твърде ниско, може да проникне влага в кабела и/или мотора. Не включвайте повече помпата и се консултирайте с производителя!

8.3.2 Експлоатационно изпитване на устройствата за безопасност и контрол

Устройства за контрол са напр. температурен датчик в мотора, контрол на уплътнителната камера, реле за моторна защита, реле за свръхнапрежение и др.

Релето за моторна защита, релето за свръхнапрежение и други пускатели при тестване могат да се включат ръчно.

9 Повреди, причини и отстраняване

За да се избегнат наранявания на хора или материални щети при отстраняване на повреди в помпата, задължително спазвайте следните препоръки:

- Отстраняването на неизправностите да се извършва само от квалифициран персонал, т.е. отделните дейности да се извършват от обучени специалисти, напр. дейностите по електрическата система трябва да се извършват от електротехник.
- Помпата трябва да бъде подсигурана срещу неволно включване, като същата се изключва от електрическата мрежа. Вземете необходимите предпазни мерки.
- Осигурете възможността по всяко време второ лице да изключва помпата с цел безопасност.
- Обезопасете подвижните елементи на помпата, за да се предотврати нараняването на хора.
- Самоволните изменения на помпата се извършват на собствен риск и освобождават производителя от предявяване на претенции за гаранция!

9.0.1 Повреда: Агрегатът не работи

- 1 Прекъсване в електрозахранването, късо съединение респ. късо съединение към земя и / или в намотките
 - Моторът и захранването да се проверят и при необходимост да се подновят от ел. техник
- 2 Задействане на предпазителите, защитния прекъсвач и / или устройствата за контрол
 - Клемите да се проверят и при необходимост да се подновят.
 - Монтирайте / Настройте защитния моторен прекъсвач и предпазителите според техническите параметри, устройствата за контрол да се върнат в изходно положение.
 - Проверете дали работното колело се върти свободно и при необходимост го почистете респ. отново го задвижете.

9.0.2 Повреда: Агрегатът работи, защитният моторен прекъсвач изключва много бързо

- 1 Термичният пускател на защитния моторен прекъсвач е неправилно избран и настроен

- Изборът и настройките на прекъсвача да се сравнят с техническите характеристики и при необходимост да се коригират от специалист
- 2 Повишена консумация на ел. енергия поради пад на напрежението
 - Стойностите на напрежението на отделните фази да се проверят от специалист и при необходимост да се проверят клемите
 - 3 Работа на две фази
 - Клемите да се проверят и при необходимост да се коригират от специалист
 - 4 Много голяма разлика в напрежението на трите фази
 - Свързването и пускателят да се проверят и при необходимост да се коригират от специалист
 - 5 Моторът се върти в неправилна посока
 - Разменете две от фазите на мрежовия проводник
 - 6 Работното колело не се върти поради залепване, задръстване и/или наличие на твърди частици, повишена консумация на ел. енергия
 - Изключете агрегата, подсигурете срещу повторно включване, задвижете работното колело респ. почистете смукателния щуцер
 - 7 Много висока плътност на работния флуид
 - Консултирайте се с производителя

9.0.3 Повреда: Агрегатът работи, но не транспортира флуид

- 1 Няма работен флуид
 - Отворете входа за резервоара респ. шибъра
- 2 Входът е запушен
 - Почистете входа, шибъра, смукателя, смукателния щуцер респ. смукателната решетка
- 3 Работното колело е блокирало респ. спряло
 - Изключете агрегата, подсигурете срещу повторно включване, задвижете свободно работното колело
- 4 Дефектен шлаух / тръбопровод
 - Сменете дефектните части
- 5 Работа с прекъсване (импулси)
 - Проверете пускателя

9.0.4 Повреда: Агрегатът работи, но не се спазват зададените работни стойности

- 1 Входът е запушен
 - Почистете входа, шибъра, смукателя, смукателния щуцер респ. смукателната решетка
- 2 Шибърът в нагнетателния тръбопровод е затворен
 - Отворете шибъра и наблюдавайте винаги консумацията на ел. енергия
- 3 Работното колело е блокирало респ. спряло
 - Изключете агрегата, подсигурете срещу повторно включване, задвижете свободно работното колело
- 4 Моторът се върти в неправилна посока
 - Разменете две от фазите на мрежовия проводник
- 5 Въздух в системата
 - Проверете тръбопровода, напорния мантел и / или хидравликата и при необходимост обезвъздушете
- 6 Агрегатът работи срещу много високо налягане
 - Проверете шибърите в нагнетателния тръбопровод, при необходимост ги отворете

изцяло, използвайте друго работно колело, консултирайте се със завода

- 7 Признаци на износване
 - Сменете износените части
 - Проверете работния флуид за твърди частици
- 8 Дефектен шлаух / тръбопровод
 - Сменете дефектните части
- 9 Недопустимо съдържание на газ в работния флуид
 - Консултирайте се със завода
- 10 Работа на две фази
 - Клемите да се проверят и при необходимост да се коригират от специалист
- 11 Много голямо понижаване на водното равнище по време на работа
 - Проверете водоснабдяването и капацитета на системата, проверете настройките и функционирането на регулатора на нивото

9.0.5 Повреда: Агрегатът работи неравномерно и шумно

- 1 Агрегатът работи в недопустим режим на работа
 - Проверете и при необходимост коригирайте работните параметри на агрегата и/или адаптирайте условията на експлоатация
- 2 Смукателният щуцер, смукателната решетка и/или работното колело са запушени
 - Почистете смукателния щуцер, смукателната решетка и/или работното колело
- 3 Работното колело се движи трудно
 - Изключете агрегата, подсигурете срещу повторно включване, задвижете свободно работното колело
- 4 Недопустимо съдържание на газ в работния флуид
 - Консултирайте се със завода
- 5 Работа на две фази
 - Клемите да се проверят и при необходимост да се коригират от специалист
- 6 Моторът се върти в неправилна посока
 - Разменете две от фазите на мрежовия проводник
- 7 Признаци на износване
 - Сменете износените части
- 8 Дефект в лагерите на мотора
 - Консултирайте се със завода
- 9 Агрегатът е монтиран с напрежение
 - Проверете монтажа, при необходимост използвайте гумени компенсатори

9.0.6 Допълнителни дейности при отстраняване на повреди

Ако повредата не може да бъде отстранена, обърнете се към отдел „Обслужване на клиенти“.

Те могат да Ви помогнат по следните начини:

- консултация по телефона и / или в писмен вид
- обслужване на място
- проверяване респ. ремонт на агрегата в завода

Тъй като ангажираме известен ресурс на нашия отдел за обслужване на клиенти, могат да възникнат допълнителни разходи за Ваша сметка! Точна информация ще получите от отдела за обслужване на клиенти.

10 Резервни части

Поръчката на резервни части става чрез отдел "Обслужване на клиенти" на производителя. За да се избегнат допълнителни въпроси и неправилни заявки, винаги трябва да се посочва серийния и/или каталожен номер.

Всички права за технически промени са запазени!

D EG – Konformitätserklärung

GB EC – Declaration of conformity

F Déclaration de conformité CE

(gemäß 2006/42/EG Anhang II,1A und 2004/108/EG Anhang IV,2,
according 2006/42/EC annex II,1A and 2004/108/EC annex IV,2,
conforme 2006/42/CE appendice II,1A et 2004/108/CE appendice IV,2)

Hiermit erklären wir, dass die Bauart der Baureihe :
Herewith, we declare that the product type of the series:
Par le présent, nous déclarons que l'agrégat de la série :

Wilo-Sub TWU...
Wilo-Sub TWI...

(Die Seriennummer ist auf dem Typenschild des Produktes angegeben. /
The serial number is marked on the product site plate. /
Le numéro de série est inscrit sur la plaque signalétique du produit.)

in der gelieferten Ausführung folgenden einschlägigen Bestimmungen entspricht:
in its delivered state complies with the following relevant provisions:
est conforme aux dispositions suivantes dont il relève:

EG-Maschinenrichtlinie

2006/42/EG

EC-Machinery directive

Directives CE relatives aux machines

Die Schutzziele der Niederspannungsrichtlinie 2006/95/EG werden gemäß Anhang I, Nr. 1.5.1 der Maschinenrichtlinie 2006/42/EG eingehalten.

The protection objectives of the low-voltage directive 2006/95/EC are realized according annex I, No. 1.5.1 of the EC-Machinery directive 2006/42/EC.

Les objectifs protection de la directive basse-tension 2006/95/CE sont respectées conformément à appendice I, n° 1.5.1 de la directive CE relatives aux machines 2006/42/CE.

Elektromagnetische Verträglichkeit – Richtlinie

2004/108/EG

Electromagnetic compatibility – directive

Compatibilité électromagnétique- directive

Angewendete harmonisierte Normen, insbesondere:

Applied harmonized standards, in particular:

Normes harmonisées, notamment:

EN 809+A1
EN ISO 12100
EN 60034-1
EN 60204-1

Bei einer mit uns nicht abgestimmten technischen Änderung der oben genannten Bauarten, verliert diese Erklärung ihre Gültigkeit.

If the above mentioned series are technically modified without our approval, this declaration shall no longer be applicable.

Si les gammes mentionnées ci-dessus sont modifiées sans notre approbation, cette déclaration perdra sa validité.

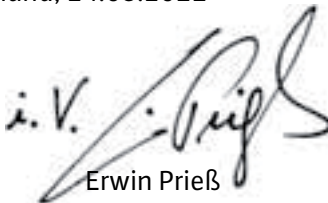
Bevollmächtigter für die Zusammenstellung der technischen Unterlagen ist:

Authorized representative for the completion of the technical documentation:

Mandataire pour le complément de la documentation technique est :

WILO SE, Werk Hof
Division Submersible & High Flow Pumps
Engineering
Heimgartenstr. 1-3
95030 Hof / Germany

Dortmund, 24.08.2011

i. V. Erwin Prieß


Erwin Prieß
Quality Manager



WILO SE
Nortkirchenstraße 100
44263 Dortmund
Germany

<p>NL</p> <p>EG-verklaring van overeenstemming</p> <p>Hiermede verklaren wij dat dit aggregaat in de geleverde uitvoering voldoet aan de volgende bepalingen:</p> <p>EG-richtlijnen betreffende machines 2006/42/EG</p> <p>De veiligheidsdoelstellingen van de laagspanningsrichtlijn worden overeenkomstig bijlage I, nr. 1.5.1 van de machinerichtlijn 2006/42/EG aangehouden.</p> <p>Elektromagnetische compatibiliteit 2004/108/EG</p> <p>gebruikte geharmoniseerde normen, in het bijzonder: zie vorige pagina</p>

<p>I</p> <p>Dichiarazione di conformità CE</p> <p>Con la presente si dichiara che i presenti prodotti sono conformi alle seguenti disposizioni e direttive rilevanti:</p> <p>Direttiva macchine 2006/42/EG</p> <p>Gli obiettivi di protezione della direttiva macchine vengono rispettati secondo allegato I, n. 1.5.1 dalla direttiva macchine 2006/42/CE.</p> <p>Compatibilità elettromagnetica 2004/108/EG</p> <p>norme armonizzate applicate, in particolare: vedi pagina precedente</p>
--

<p>E</p> <p>Declaración de conformidad CE</p> <p>Por la presente declaramos la conformidad del producto en su estado de suministro con las disposiciones pertinentes siguientes:</p> <p>Directiva sobre máquinas 2006/42/EG</p> <p>Se cumplen los objetivos en materia de seguridad establecidos en la Directiva de Baja tensión según lo especificado en el Anexo I, punto 1.5.1 de la Directiva de Máquinas 2006/42/CE.</p> <p>Directiva sobre compatibilidad electromagnética 2004/108/EG</p> <p>normas armonizadas adoptadas, especialmente: véase página anterior</p>
--

<p>P</p> <p>Declaração de Conformidade CE</p> <p>Pela presente, declaramos que esta unidade no seu estado original, está conforme os seguintes requisitos:</p> <p>Directivas CEE relativas a máquinas 2006/42/EG</p> <p>Os objectivos de protecção da directiva de baixa tensão são cumpridos de acordo com o anexo I, nº 1.5.1 da directiva de máquinas 2006/42/CE.</p> <p>Compatibilidade electromagnética 2004/108/EG</p> <p>normas harmonizadas aplicadas, especialmente: ver página anterior</p>

<p>S</p> <p>CE- försäkran</p> <p>Härmed förklarar vi att denna maskin i levererat utförande motsvarar följande tillämpliga bestämmelser:</p> <p>EG- Maskindirektiv 2006/42/EG</p> <p>Produkten uppfyller säkerhetsmålen i lågspänningsdirektivet enligt bilaga I, nr 1.5.1 i maskindirektiv 2006/42/EG.</p> <p>EG- Elektromagnetisk kompatibilitet – riktlinje 2004/108/EG</p> <p>tillämpade harmoniserade normer, i synnerhet: se föregående sida</p>
--

<p>N</p> <p>EU-Overensstemmelseserklæring</p> <p>Vi erklærer hermed at denne enheten i utførelse som levert er i overensstemmelse med følgende relevante bestemmelser:</p> <p>EG- Maskindirektiv 2006/42/EG</p> <p>Lavspenningsdirektivets verнемål overholdes i samsvar med vedlegg I, nr. 1.5.1 i maskindirektivet 2006/42/EF.</p> <p>EG-EMV- Elektromagnetisk kompatibilitet 2004/108/EG</p> <p>anvendte harmoniserte standarder, særlig: se forrige side</p>
--

<p>FIN</p> <p>CE-standardinmukaisuusseloste</p> <p>Ilmoitamme täten, että tämä laite vastaa seuraavia asiaankuuluvia määräyksiä:</p> <p>EU- konedirektiivit: 2006/42/EG</p> <p>Pienjännitedirektiivin suojatavoitteita noudatetaan konedirektiivin 2006/42/EY liitteen I, nro 1.5.1 mukaisesti.</p> <p>Sähkömagneettinen soveltuvuus 2004/108/EG</p> <p>käytetyt yhteensovitettut standardit, erityisesti: katso edellinen sivu.</p>
--

<p>DK</p> <p>EF-overensstemmelseserklæring</p> <p>Vi erklærer hermed, at denne enhed ved levering overholder følgende relevante bestemmelser:</p> <p>EU- maskindirektiver 2006/42/EG</p> <p>Lavspændingsdirektivets mål om beskyttelse overholdes i henhold til bilag I, nr. 1.5.1 i maskindirektivet 2006/42/EF.</p> <p>Elektromagnetisk kompatibilitet: 2004/108/EG</p> <p>anvendte harmoniserede standarder, særligt: se forrige side</p>
--

<p>H</p> <p>EK- megfelelőéségi nyilatkozat</p> <p>Ezennel kijelentjük, hogy az berendezés megfelel az alábbi irányelveknek:</p> <p>Gépek irányelv: 2006/42/EK</p> <p>A kifizészültésű irányelv védelmi előírásait a 2006/42/EK gépekre vonatkozó irányelv I. függelékének 1.5.1. sz. pontja szerint teljesíti.</p> <p>Elektromágneses összeférhetőség irányelv: 2004/108/EK</p> <p>alkalmazott harmonizált szabványoknak, különösen: lásd az előző oldalt</p>

<p>CZ</p> <p>Prohlášení o shodě ES</p> <p>Prohlašujeme tímto, že tento agregát v dodaném provedení odpovídá následujícím příslušným ustanovením:</p> <p>Směrnice ES pro strojní zařízení 2006/42/ES</p> <p>Cíle týkající se bezpečnosti stanovené ve směrnici o elektrických zařízeních nízkého napětí jsou dodrženy podle přílohy I, č. 1.5.1 směrnice o strojních zařízeních 2006/42/ES.</p> <p>Směrnice o elektromagnetické kompatibilitě 2004/108/ES</p> <p>použité harmonizační normy, zejména: viz předchozí strana</p>

<p>PL</p> <p>Deklaracja Zgodności WE</p> <p>Niniejszym deklarujemy z pełną odpowiedzialnością, że dostarczony wyrób jest zgodny z następującymi dokumentami:</p> <p>dyrektywą maszynową WE 2006/42/WE</p> <p>Przestrzegane są cele ochrony dyrektywy niskonapięciowej zgodnie z załącznikiem I, nr 1.5.1 dyrektywy maszynowej 2006/42/WE.</p> <p>dyrektywą dot. kompatybilności elektromagnetycznej 2004/108/WE</p> <p>stosowanymi normami zharmonizowanymi, a w szczególności: patrz poprzednia strona</p>

<p>RUS</p> <p>Декларация о соответствии Европейским нормам</p> <p>Настоящим документом заявляем, что данный агрегат в его объеме поставки соответствует следующим нормативным документам:</p> <p>Директивы ЕС в отношении машин 2006/42/EG</p> <p>Требования по безопасности, изложенные в директиве по низковольтному напряжению, соблюдаются согласно приложению I, № 1.5.1 директивы в отношении машин 2006/42/EG.</p> <p>Электромагнитная устойчивость 2004/108/EG</p> <p>Используемые согласованные стандарты и нормы, в частности: см. предыдущую страницу</p>
--

<p>GR</p> <p>Δήλωση συμμόρφωσης της ΕΕ</p> <p>Δηλώνουμε ότι το προϊόν αυτό ο' αυτή την κατάσταση παράδοσης ικανοποιεί τις ακόλουθες διατάξεις:</p> <p>Οδηγίες ΕΚ για μηχανήματα 2006/42/ΕΚ</p> <p>Οι απαιτήσεις προστασίας της οδηγίας χαμηλής τάσης τηρούνται σύμφωνα με το παράρτημα Ι, αρ. 1.5.1 της οδηγίας σχετικά με τα μηχανήματα 2006/42/ΕΓ.</p> <p>Ηλεκτρομαγνητική συμβατότητα ΕΚ-2004/108/ΕΚ</p> <p>Εναρμονισμένα χρησιμοποιούμενα πρότυπα, ιδιαίτερα: βλέπε προηγούμενη σελίδα</p>
--

<p>TR</p> <p>CE Uygunluk Teyid Belgesi</p> <p>Bu cihazın teslim edildiği şekliyle aşağıdaki standartlara uygun olduğunu teyid ederiz:</p> <p>AB-Makina Standartları 2006/42/EG</p> <p>Ayrıca gerilim yönetiminin koruma hedefleri, 2006/42/AT makine yönetimi Ek I, no. 1.5.1'e uygundur.</p> <p>Elektromanyetik Uyumluluk 2004/108/EG</p> <p>kisimlen kullanılan standartlar için: bkz. bir önceki sayfa</p>

<p>RO</p> <p>EC-Declarație de conformitate</p> <p>Prin prezenta declarăm că acest produs așa cum este livrat, corespunde cu următoarele prevederi aplicabile:</p> <p>Directiva CE pentru mașini 2006/42/EG</p> <p>Sunt respectate obiectivele de protecție din directiva privind joasa tensiune conform Anexei I, Nr. 1.5.1 din directiva privind mașinile 2006/42/CE.</p> <p>Compatibilitatea electromagnetică – directiva 2004/108/EG</p> <p>standarde armonizate aplicate, îndeosebi: vezi pagina precedentă</p>

<p>EST</p> <p>EÜ vastavusdeklaratsioon</p> <p>Käesolevaga tõendame, et see toode vastab järgmistele asjakohastele direktiividele:</p> <p>Masinadirektiiv 2006/42/EÜ</p> <p>Madalpingedirektiivi kaitses-eesmärgid on täidetud vastavalt masinate direktiivi 2006/42/EÜ I lisa punktile 1.5.1.</p> <p>Elektromagnetilise ühilduvuse direktiiv 2004/108/EÜ</p> <p>kohaldatud harmoneeritud standardid, eriti: vt eelmist lk</p>

<p>LV</p> <p>EC – atbilstības deklarācija</p> <p>Ar šo mēs apliecinām, ka šis izstrādājums atbilst sekojošiem noteikumiem:</p> <p>Mašīnu direktīva 2006/42/EK</p> <p>Zemsprieguma direktīvas drošības mērķi tiek ievēroti atbilstoši Mašīnu direktīvas 2006/42/EK pielikumam I, Nr. 1.5.1.</p> <p>Elektromagnētiskās savietojamības direktīva 2004/108/EK</p> <p>piemēroti harmonizēti standarti, tai skaitā: skatīt iepriekšējo lappusi</p>
--

<p>LT</p> <p>EB atitikties deklaracija</p> <p>Šiuo pažymima, kad šis gaminys atitinka šias normas ir direktyvas:</p> <p>Mašinų direktyvą 2006/42/EB</p> <p>Laikomasi Žemos įtampos direktyvos keliamų saugos reikalavimų pagal Mašinų direktyvos 2006/42/EB I priedo 1.5.1 punktą.</p> <p>Elektromagnetinio suderinamumo direktyvą 2004/108/EB</p> <p>pritaikytus vieningus standartus, o būtent: žr. ankstesniame puslapyje</p>
--

<p>SK</p> <p>ES vyhlásenie o zhode</p> <p>Týmto vyhlasujeme, že konštrukcie tejto konštrukčnej série v dodanom vyhotovení vyhovujú nasledujúcim príslušným ustanoveniam:</p> <p>Stroje – smernica 2006/42/ES</p> <p>Bezpečnostné ciele smernice o nízkom napätí sú dodržiavané v zmysle prílohy I, č. 1.5.1 smernice o strojových zariadeniach 2006/42/ES.</p> <p>Elektromagnetická zhoda – smernica 2004/108/ES</p> <p>používané harmonizované normy, najmä: pozri predchádzajúcu stranu</p>

<p>SLO</p> <p>ES – izjava o skladnosti</p> <p>Izjavljamo, da dobavljene vrste izvedbe te serije ustrezajo sledečim zadevnim določilom:</p> <p>Direktiva o strojih 2006/42/ES</p> <p>Cilji Direktive o nizkonapetostni opremi so v skladu s prilogo I, št. 1.5.1 Direktive o strojih 2006/42/EG doseženi.</p> <p>Direktiva o elektromagnetni združljivosti 2004/108/ES</p> <p>uporabljeni harmonizirani standardi, predvsem: glejte prejšnjo stran</p>

<p>BG</p> <p>EO-Декларация за съответствие</p> <p>Декларираме, че продуктът отговаря на следните изисквания:</p> <p>Машина директива 2006/42/EO</p> <p>Целите за защита на разпоредбата за ниско напрежение са съставени съгласно. Приложение I, № 1.5.1 от Директивата за машини 2006/42/EC.</p> <p>Електромагнитна съвместимост – директива 2004/108/EO</p> <p>Хармонизирани стандарти: вж. предната страница</p>

<p>M</p> <p>Dikjarazzjoni ta' konformità KE</p> <p>B'dan il-mezz, niddikjaraw li l-prodotti tas-serje jissodisfaw id-dispożizzjonijiet rilevanti li ġejjin:</p> <p>Makkinarju – Direttiva 2006/42/KE</p> <p>L-oġġettivi tas-sigurtà tad-Direttiva dwar il-Vultaġġ Baxx huma konformi mal-Anness I, Nru 1.5.1 tad-Direttiva dwar il-Makkinarju 2006/42/KE.</p> <p>Kompatibilità elettromanjetika – Direttiva 2004/108/KE</p> <p>kif ukoll standards armonizzati b'mod partikolari: ara l-paġna ta' qabel</p>



WILO SE
Nortkirchenstraße 100
44263 Dortmund
Germany

D EG – Konformitätserklärung

GB EC – Declaration of conformity

F Déclaration de conformité CE

(gemäß 2006/42/EG Anhang II,1A und 2004/108/EG Anhang IV,2,
according 2006/42/EC annex II,1A and 2004/108/EC annex IV,2,
conforme 2006/42/CE appendice II,1A et 2004/108/CE appendice IV,2)

Hiermit erklären wir, dass die Bauart der Baureihe :
Herewith, we declare that the product type of the series:
Par le présent, nous déclarons que l'agrégat de la série :

Wilo-Sub TWU...P&P
Wilo-Sub TWI...P&P

(Die Seriennummer ist auf dem Typenschild des Produktes angegeben. /
The serial number is marked on the product site plate. /
Le numéro de série est inscrit sur la plaque signalétique du produit.)

in der gelieferten Ausführung folgenden einschlägigen Bestimmungen entspricht:
in its delivered state complies with the following relevant provisions:
est conforme aux dispositions suivantes dont il relève:

EG-Maschinenrichtlinie

2006/42/EG

EC-Machinery directive

Directives CE relatives aux machines

Die Schutzziele der Niederspannungsrichtlinie 2006/95/EG werden gemäß Anhang I, Nr. 1.5.1 der Maschinenrichtlinie 2006/42/EG eingehalten.

The protection objectives of the low-voltage directive 2006/95/EC are realized according annex I, No. 1.5.1 of the EC-Machinery directive 2006/42/EC.

Les objectifs protection de la directive basse-tension 2006/95/CE sont respectées conformément à appendice I, n° 1.5.1 de la directive CE relatives aux machines 2006/42/CE.

Elektromagnetische Verträglichkeit – Richtlinie

2004/108/EG

Electromagnetic compatibility – directive

Compatibilité électromagnétique- directive

EG Druckgeräterichtlinie

97/23/EG

EC Pressure Equipment Directive

Directives CE équipements sous Pression

Angewendete harmonisierte Normen, insbesondere:

Applied harmonized standards, in particular:

Normes harmonisées, notamment:

EN 809+A1

EN 60204-1

EN ISO 12100

EN 60335-2-41

EN 60034-1

EN 13831

Bei einer mit uns nicht abgestimmten technischen Änderung der oben genannten Bauarten, verliert diese Erklärung ihre Gültigkeit.

If the above mentioned series are technically modified without our approval, this declaration shall no longer be applicable.

Si les gammes mentionnées ci-dessus sont modifiées sans notre approbation, cette déclaration perdra sa validité.

Bevollmächtigter für die Zusammenstellung der technischen Unterlagen ist:
Authorized representative for the completion of the technical documentation:
Mandataire pour le complément de la documentation technique est :

WILO SE, Werk Hof
Division Submersible & High Flow Pumps
Engineering
Heimgartenstr. 1-3
95030 Hof / Germany

Dortmund, 24.08.2011


Erwin Prieß
Quality Manager



WILO SE
Nortkirchenstraße 100
44263 Dortmund
Germany

<p>NL</p> <p>EG-verklaring van overeenstemming</p> <p>Hiermede verklaren wij dat dit aggregaat in de geleverde uitvoering voldoet aan de volgende bepalingen:</p> <p>EG-richtlijnen betreffende machines 2006/42/EG</p> <p>De veiligheidsdoelstellingen van de laagspanningsrichtlijn worden overeenkomstig bijlage I, nr. 1.5.1 van de machinerichtlijn 2006/42/EG aangehouden.</p> <p>Elektromagnetische compatibiliteit 2004/108/EG</p> <p>EG-richtlijn drukapparatuur 97/23/EG</p> <p>gebruikte geharmoniseerde normen, in het bijzonder: zie vorige pagina</p>
--

<p>I</p> <p>Dichiarazione di conformità CE</p> <p>Con la presente si dichiara che i presenti prodotti sono conformi alle seguenti disposizioni e direttive rilevanti:</p> <p>Direttiva macchine 2006/42/EG</p> <p>Gli obiettivi di protezione della direttiva macchine vengono rispettati secondo allegato I, n. 1.5.1 dalla direttiva macchine 2006/42/CE.</p> <p>Compatibilità elettromagnetica 2004/108/EG</p> <p>Direttiva CE per le attrezzature a pressione 97/23/CE</p> <p>norme armonizzate applicate, in particolare: vedi pagina precedente</p>
--

<p>E</p> <p>Declaración de conformidad CE</p> <p>Por la presente declaramos la conformidad del producto en su estado de suministro con las disposiciones pertinentes siguientes:</p> <p>Directiva sobre máquinas 2006/42/EG</p> <p>Se cumplen los objetivos en materia de seguridad establecidos en la Directiva de Baja tensión según lo especificado en el Anexo I, punto 1.5.1 de la Directiva de Máquinas 2006/42/CE.</p> <p>Directiva sobre compatibilidad electromagnética 2004/108/EG</p> <p>Directiva de equipos a presión 97/23/CE</p> <p>normas armonizadas adoptadas, especialmente: véase página anterior</p>
--

<p>P</p> <p>Declaração de Conformidade CE</p> <p>Pela presente, declaramos que esta unidade no seu estado original, está conforme os seguintes requisitos:</p> <p>Directivas CEE relativas a máquinas 2006/42/EG</p> <p>Os objectivos de protecção da directiva de baixa tensão são cumpridos de acordo com o anexo I, nº 1.5.1 da directiva de máquinas 2006/42/CE.</p> <p>Compatibilidade electromagnética 2004/108/EG</p> <p>Directiva CE de equipamento sob pressão 97/23/CE</p> <p>normas harmonizadas aplicadas, especialmente: ver página anterior</p>
--

<p>S</p> <p>CE- försäkran</p> <p>Härmed förklarar vi att denna maskin i levererat utförande motsvarar följande tillämpliga bestämmelser:</p> <p>EG-Maskindirektiv 2006/42/EG</p> <p>Produkten uppfyller säkerhetsmålen i lågspänningsdirektivet enligt bilaga I, nr 1.5.1 i maskindirektiv 2006/42/EG.</p> <p>EG-Elektromagnetisk kompatibilitet – riktlinje 2004/108/EG</p> <p>EG:s direktiv om tryckbärande anordningar 97/23/EG</p> <p>tillämpade harmoniserade normer, i synnerhet: se föregående sida</p>

<p>N</p> <p>EU-Overensstemmelseserklæring</p> <p>Vi erklærer hermed at denne enheten i utførelse som levert er i overensstemmelse med følgende relevante bestemmelser:</p> <p>EG-Maskindirektiv 2006/42/EG</p> <p>Lavspenningsdirektivets vernemål overholdes i samsvar med vedlegg I, nr. 1.5.1 i maskindirektiv 2006/42/EF.</p> <p>EG-EMV-Elektromagnetisk kompatibilitet 2004/108/EG</p> <p>EU-direktiv om trykkpåkjent utstyr 97/23/EF</p> <p>anvendte harmoniserte standarder, særflig: se forrige side</p>

<p>FIN</p> <p>CE-standardinmukaisuusseloste</p> <p>Ilmoitamme täten, että tämä laite vastaa seuraavia asiaankuuluvia määräyksiä:</p> <p>EU-konedirektiivi: 2006/42/EG</p> <p>Pienjännitedirektiivin suojatavoitteita noudatetaan konedirektiivin 2006/42/EY liitteen I, nro 1.5.1 mukaisesti.</p> <p>Sähkömagneettinen soveltuvuus 2004/108/EG</p> <p>EY-painelaite-direktiivi 97/23/EY</p> <p>käytetyt yhteensovitettut standardit, erityisesti: katso edellinen sivu.</p>
--

<p>DK</p> <p>EF-overensstemmelseserklæring</p> <p>Vi erklærer hermed, at denne enhed ved levering overholder følgende relevante bestemmelser:</p> <p>EU-maskindirektiv 2006/42/EG</p> <p>Lavspændingsdirektivets mål om beskyttelse overholdes i henhold til bilag I, nr. 1.5.1 i maskindirektivet 2006/42/EF.</p> <p>Elektromagnetisk kompatibilitet: 2004/108/EG</p> <p>EF-direktiv 97/23/EF om trykbærende udstyr</p> <p>anvendte harmoniserede standarder, særligt: se forrige side</p>
--

<p>H</p> <p>EK-megfelelősségi nyilatkozat</p> <p>Ezennel kijelentjük, hogy az berendezés megfelel az alábbi irányelveknek:</p> <p>Gépek irányelv: 2006/42/EG</p> <p>A kifizészültésű irányelv védelmi előírásait a 2006/42/EK gépekre vonatkozó irányelv I. függelékének 1.5.1. sz. pontja szerint teljesíti.</p> <p>Elektromágneses összeférhetőség irányelv: 2004/108/EK</p> <p>EK nyomástartó berendezésekről szóló irányelv 97/23/EK</p> <p>alkalmazott harmonizált szabványoknak, különösen: lásd az előző oldalt</p>

<p>CZ</p> <p>Prohlášení o shodě ES</p> <p>Prohlašujeme tímto, že tento agregát v dodaném provedení odpovídá následujícím příslušným ustanovením:</p> <p>Směrnice ES pro strojní zařízení 2006/42/ES</p> <p>Cíle týkající se bezpečnosti stanovené ve směrnici o elektrických zařízeních nízkého napětí jsou dodrženy podle přílohy I, č. 1.5.1 směrnice o strojních zařízeních 2006/42/ES.</p> <p>Směrnice o elektromagnetické kompatibilitě 2004/108/ES</p> <p>Směrnice ES pro tlaková zařízení 97/23/ES</p> <p>použité harmonizační normy, zejména: viz předchozí strana</p>

<p>PL</p> <p>Deklaracja Zgodności WE</p> <p>Niniejszym deklarujemy z pełną odpowiedzialnością, że dostarczony wyrób jest zgodny z następującymi dokumentami:</p> <p>dyrektywą maszynową WE 2006/42/WE</p> <p>Przestrzegane są cele ochrony dyrektywy niskonapięciowej zgodnie z załącznikiem I, nr 1.5.1 dyrektywy maszynowej 2006/42/WE.</p> <p>dyrektywą dot. kompatybilności elektromagnetycznej 2004/108/WE</p> <p>Dyrektywa dot. urządzeń ciśnieniowych 97/23/WE</p> <p>stosowanymi normami zharmonizowanymi, a w szczególności: patrz poprzednia strona</p>
--

<p>RUS</p> <p>Декларация о соответствии Европейским нормам</p> <p>Настоящим документом заявляем, что данный агрегат в его объеме поставки соответствует следующим нормативным документам:</p> <p>Директивы ЕС в отношении машин 2006/42/EG</p> <p>Требования по безопасности, изложенные в директиве по низковольтному напряжению, соблюдаются согласно приложению I, № 1.5.1 директивы в отношении машин 2006/42/EG.</p> <p>Электромагнитная устойчивость 2004/108/EG</p> <p>Директива ЕС по оборудованию, работающему под давлением,</p> <p>Используемые согласованные стандарты и нормы, в частности: см. предыдущую страницу</p>

<p>GR</p> <p>Δήλωση συμμόρφωσης της ΕΕ</p> <p>Δηλώνουμε ότι το προϊόν αυτό σ' αυτή την κατάσταση παράοσης ικανοποιεί τις ακόλουθες διατάξεις :</p> <p>Οδηγίες ΕΚ για μηχανήματα 2006/42/ΕΚ</p> <p>Οι απαιτήσεις προστασίας της οδηγίας χαμηλής τάσης τηρούνται σύμφωνα με το παράρτημα Ι, αρ. 1.5.1 της οδηγίας σχετικά με τα μηχανήματα 2006/42/ΕΓ.</p> <p>Ηλεκτρομαγνητική συμβατότητα ΕΚ -2004/108/ΕΚ</p> <p>Οδηγία 97/23/ΕΚ σχετικά με τον εξοπλισμό υπό πίεση</p> <p>Εναρμονισμένα χρησιμοποιούμενα πρότυπα, ιδιαίτερα: βλέπε προηγούμενη σελίδα</p>
--

<p>TR</p> <p>CE Uygunluk Teyid Belgesi</p> <p>Bu cihazın teslim edildiği şekliyle aşağıdaki standartlara uygun olduğunu teyid ederiz:</p> <p>AB-Makina Standartları 2006/42/EG</p> <p>AİÇak gerilim yönetgesinin koruma hedefleri, 2006/42/AT makine yönetgesi EK I, no. 1.5.1'e uygundur.</p> <p>Elektromanyetik Uyumluluk 2004/108/EG</p> <p>AT Basınçlı Cihazlar Yönetmeliği 97/23/EG</p> <p>kisimen kullanılan standartlar için: bkz. bir önceki sayfa</p>

<p>RO</p> <p>EC-Declarație de conformitate</p> <p>Prin prezenta declarăm că acest produs așa cum este livrat, corespunde cu următoarele prevederi aplicabile:</p> <p>Directiva CE pentru mașini 2006/42/EG</p> <p>Sunt respectate obiectivele de protecție din directiva privind joasa tensiune conform Anexei I, Nr. 1.5.1 din directiva privind mașinile 2006/42/CE.</p> <p>Compatibilitatea electromagnetică – directiva 2004/108/EG</p> <p>Directiva CE privind aparatele sub presiune 97/23/CE</p> <p>standarde armonizate aplicate, îndeosebi: vezi pagina precedentă</p>
--

<p>EST</p> <p>EÜ vastavusdeklaratsioon</p> <p>Käesolevaga tõendame, et see toode vastab järgmistele asjakohastele direktiividele:</p> <p>Masinadirektiiv 2006/42/EÜ</p> <p>Madalpingedirektiivi kaitse-eesmärgid on täidetud vastavalt masinate direktiivi 2006/42/EÜ I lisa punktile 1.5.1.</p> <p>Elektromagnetilise ühilduvuse direktiiv 2004/108/EÜ</p> <p>EÜ surveseadmete direktiiv 97/23/EÜ</p> <p>kohaldatud harmoneeritud standardid, eriti: vt eelmist lk</p>
--

<p>LV</p> <p>EC – atbilstības deklarācija</p> <p>Ar šo mēs apliecinām, ka šis izstrādājums atbilst sekojošiem noteikumiem:</p> <p>Mašīnu direktīva 2006/42/EK</p> <p>Zemsprieguma direktīvas drošības mērķi tiek ievēroti atbilstoši Mašīnu direktīvas 2006/42/EK pielikumam I, Nr. 1.5.1.</p> <p>Elektromagnētiskās savietojamības direktīva 2004/108/EK</p> <p>EK Spiediena iekārtu direktīvai 97/23/EK</p> <p>piemēroti harmonizēti standarti, tai skaitā: skatīt iepriekšējo lappusi</p>

<p>LT</p> <p>EB atitikties deklaracija</p> <p>Šiuo pažymima, kad šis gaminyas atitinka šias normas ir direktivas:</p> <p>Mašinų direktyvą 2006/42/EB</p> <p>Laikomasi Žemos įtampos direktyvos keliamų saugos reikalavimų pagal Mašinų direktyvos 2006/42/EB I priedo 1.5.1 punktą.</p> <p>Elektromagnetinio suderinamumo direktyvą 2004/108/EB</p> <p>EB slėginės įrangos direktyvą 97/23/EB</p> <p>pritaikytus vieningus standartus, o būtent: žr. ankstesniame puslapyje</p>
--

<p>SK</p> <p>ES vyhlášení o zhode</p> <p>Týmto vyhlasujeme, že konštrukcie tejto konštrukčnej série v dodanom vyhotovení vyhovujú nasledujúcim príslušným ustanoveniam:</p> <p>Stroje – smernica 2006/42/ES</p> <p>Bezpečnostné ciele smernice o nízkom napätí sú dodržované v zmysle prílohy I, č. 1.5.1 smernice o strojových zariadeniach 2006/42/ES.</p> <p>Elektromagnetická zhoda – smernica 2004/108/ES</p> <p>Smernica ES pre tlakové zariadenia 97/23/ES</p> <p>používané harmonizované normy, najmä: pozri predchádzajúcu stranu</p>

<p>SLO</p> <p>ES – izjava o skladnosti</p> <p>Izjavljamo, da dobavljene vrste izvedbe te serije ustrezajo sledečim zadevnim določilom:</p> <p>Direktiva o strojih 2006/42/ES</p> <p>Cilji Direktive o nizkonapetosti opremi so v skladu s prilogo I, št. 1.5.1 Direktive o strojih 2006/42/EG doseženi.</p> <p>Direktiva o elektromagnetni združljivosti 2004/108/ES</p> <p>Direktiva o tlačni opremi 97/23/ES</p> <p>uporabljeni harmonizirani standardi, predvsem: glejte prejšnjo stran</p>

<p>BG</p> <p>EO-Декларация за съответствие</p> <p>Декларираме, че продуктът отговаря на следните изисквания:</p> <p>Машинна директива 2006/42/EO</p> <p>Целите за защита на разпоредбата за ниско напрежение са съставени съгласно. Приложение I, № 1.5.1 от Директивата за машини 2006/42/EC.</p> <p>Електромагнитна съвместимост – директива 2004/108/EO</p> <p>Директива на EO за уреди под налягане 97/23/EO</p> <p>Хармонизирани стандарти: вж. предната страница</p>

<p>M</p> <p>Dikjarazjoni ta' konformità KE</p> <p>B'dan il-mezz, niddikjaraw li l-prodotti tas-serje jissodisfaw id-dispożizzjonijiet relevanti li ġejjin:</p> <p>Makkinarju – Direttiva 2006/42/KE</p> <p>L-oġġettivi tas-sigurta tad-Direttiva dwar il-Vultaġġ Baxx huma konformi mal-Anness I. Nru 1.5.1 tad-Direttiva dwar il-Makkinarju 2006/42/KE..</p> <p>Kompatibilità elettromanjetika – Direttiva 2004/108/KE</p> <p>Direttiva 97/23/KE tal-KE dwar l-apparat ta' pressjoni</p> <p>kif ukoll standards armonizzati b' mod partikolari: ara l-paġna ta' qabel</p>



WILO SE
Nortkirchenstraße 100
44263 Dortmund
Germany

Wilo – International (Subsidiaries)**Argentina**WILO SALMSON
Argentina S.A.
C1295ABI Ciudad
Autónoma de Buenos Aires
T + 54 11 4361 5929
info@salmson.com.ar**Austria**WILO Pumpen
Österreich GmbH
2351 Wiener Neudorf
T +43 507 507-0
office@wilo.at**Azerbaijan**WILO Caspian LLC
1014 Baku
T +994 12 5962372
info@wilo.az**Belarus**WILO Bel OOO
220035 Minsk
T +375 17 2535363
wilo@wilo.by**Belgium**WILO SA/NV
1083 Ganshoren
T +32 2 4823333
info@wilo.be**Bulgaria**WILO Bulgaria Ltd.
1125 Sofia
T +359 2 9701970
info@wilo.bg**Canada**WILO Canada Inc.
Calgary, Alberta T2A 5L4
T +1 403 2769456
bill.lowe@wilo-na.com**China**WILO China Ltd.
101300 Beijing
T +86 10 58041888
wilobj@wilo.com.cn**Croatia**WILO Hrvatska d.o.o.
10090 Zagreb
T +38 51 3430914
wilo-hrvatska@wilo.hr**Czech Republic**WILO Praha s.r.o.
25101 Cestlice
T +420 234 098711
info@wilo.cz**Denmark**WILO Danmark A/S
2690 Karlslunde
T +45 70 253312
wilo@wilo.dk**Estonia**WILO Eesti OÜ
12618 Tallinn
T +372 6 509780
info@wilo.ee**Finland**WILO Finland OY
02330 Espoo
T +358 207401540
wilo@wilo.fi**France**WILO S.A.S.
78390 Bois d'Arcy
T +33 1 30050930
info@wilo.fr**Great Britain**WILO (U.K.) Ltd.
DE14 2WJ Burton-
Upon-Trent
T +44 1283 523000
sales@wilo.co.uk**Greece**WILO Hellas AG
14569 Anixi (Attika)
T +302 10 6248300
wilo.info@wilo.gr**Hungary**WILO Magyarország Kft
2045 Törökbálint
(Budapest)
T +36 23 889500
wilo@wilo.hu**India**WILO India Mather and
Platt Pumps Ltd.
Pune 411019
T +91 20 27442100
service@
pun.matherplatt.co.in**Indonesia**WILO Pumps Indonesia
Jakarta Selatan 12140
T +62 21 7247676
citrawilo@cbn.net.id**Ireland**WILO Engineering Ltd.
Limerick
T +353 61 227566
sales@wilo.ie**Italy**WILO Italia s.r.l.
20068 Peschiera
Borromeo (Milano)
T +39 25538351
wilo.italia@wilo.it**Kazakhstan**WILO Central Asia
050002 Almaty
T +7 727 2785961
info@wilo.kz**Korea**WILO Pumps Ltd.
621-807 Gimhae
Gyeongnam
T +82 55 3405890
wilo@wilo.co.kr**Latvia**WILO Baltic SIA
1019 Riga
T +371 7 145229
mail@wilo.lv**Lebanon**WILO SALMSON
Lebanon
12022030 El Metn
T +961 4 722280
wsl@cyberia.net.lb**Lithuania**WILO Lietuva UAB
03202 Vilnius
T +370 5 2136495
mail@wilo.lt**The Netherlands**WILO Nederland b.v.
1551 NA Westzaan
T +31 88 9456 000
info@wilo.nl**Norway**WILO Norge AS
0975 Oslo
T +47 22 804570
wilo.no**Poland**WILO Polska Sp. z o.o.
05-090 Raszyn
T +48 22 7026161
wilo@wilo.pl**Portugal**Bombas Wilo-Salmson
Portugal Lda.
4050-040 Porto
T +351 22 2080350
bombas@wilo.pt**Romania**WILO Romania s.r.l.
077040 Com. Chiajna
Jud. Ilfov
T +40 21 3170164
wilo@wilo.ro**Russia**WILO Rus ooo
123592 Moscow
T +7 495 7810690
wilo@wilo.ru**Saudi Arabia**WILO ME - Riyadh
Riyadh 11465
T +966 1 4624430
wshoula@wataniand.com**Serbia and Montenegro**WILO Beograd d.o.o.
11000 Beograd
T +381 11 2851278
office@wilo.co.yu**Slovakia**WILO Slovakia s.r.o.
83106 Bratislava
T +421 2 33014511
wilo@wilo.sk**Slovenia**WILO Adriatic d.o.o.
1000 Ljubljana
T +386 1 5838130
wilo.adriatic@wilo.si**South Africa**Salmson South Africa
1610 Edenvale
T +27 11 6082780
errol.cornelius@
salmson.co.za**Spain**WILO Ibérica S.A.
28806 Alcalá de Henares
(Madrid)
T +34 91 8797100
wilo.iberica@wilo.es**Sweden**WILO Sverige AB
35246 Växjö
T +46 470 727600
wilo@wilo.se**Switzerland**EMB Pumpen AG
4310 Rheinfelden
T +41 61 83680-20
info@emb-pumpen.ch**Taiwan**WILO-EMU Taiwan Co. Ltd.
110 Taipei
T +886 227 391655
nelson.wu@
wiloemutaiwan.com.tw**Turkey**WILO Pompa Sistemleri
San. ve Tic. A.Ş.
34888 Istanbul
T +90 216 6610211
wilo@wilo.com.tr**Ukraine**WILO Ukraina t.o.w.
01033 Kiev
T +38 044 2011870
wilo@wilo.ua**United Arab Emirates**WILO Middle East FZE
Jebel Ali Free Zone -
South - Dubai
T +971 4 880 91 77
info@wilo.ae**USA**WILO USA LLC
1290 N 25th Ave
Melrose Park, Illinois
60160
T +1 866 945 6872
info@wilo-usa.com**Vietnam**WILO Vietnam Co Ltd.
Ho Chi Minh City, Vietnam
T +84 8 38109975
nkminh@wilo.vn**Wilo – International** (Representation offices)**Algeria**Bad Ezzouar, Dar El Beida
T +213 21 247979
chabane.hamdad@salmson.fr**Armenia**0001 Yerevan
T +374 10 544336
info@wilo.am**Bosnia and Herzegovina**71000 Sarajevo
T +387 33 714510
zeljko.cvjetkovic@ wilo.ba**Georgia**0179 Tbilisi
T +995 32 306375
info@wilo.ge**Macedonia**1000 Skopje
T +389 2 3122058
valerij.vojneski@wilo.com.mk**Mexico**07300 Mexico
T +52 55 55863209
roberto.valenzuela@wilo.com.mx**Moldova**2012 Chisinau
T +373 22 223501
sergiu.zagurean@wilo.md**Rep. Mongolia**Ulaanbaatar
T +976 11 314843
wilo@magicnet.mn**Tajikistan**734025 Dushanbe
T +992 37 2312354
info@wilo.tj**Turkmenistan**744000 Ashgabad
T +993 12 345838
kerim.kertiyyev@wilo-tm.info**Uzbekistan**100015 Tashkent
T +998 71 1206774
info@wilo.uz

March 2011



WILO SE
Nortkirchenstraße 100
44263 Dortmund
Germany
T 0231 4102-0
F 0231 4102-7363
wilo@wilo.com
www.wilo.de

Wilo-Vertriebsbüros in Deutschland

Nord

WILO SE
Vertriebsbüro Hamburg
Beim Strohhouse 27
20097 Hamburg
T 040 5559490
F 040 55594949
hamburg.anfragen@wilo.com

Ost

WILO SE
Vertriebsbüro Dresden
Frankenring 8
01723 Kesselsdorf
T 035204 7050
F 035204 70570
dresden.anfragen@wilo.com

Süd-West

WILO SE
Vertriebsbüro Stuttgart
Hertichstraße 10
71229 Leonberg
T 07152 94710
F 07152 947141
stuttgart.anfragen@wilo.com

West

WILO SE
Vertriebsbüro Düsseldorf
Westring 19
40721 Hilden
T 02103 90920
F 02103 909215
duesseldorf.anfragen@wilo.com

Nord-Ost

WILO SE
Vertriebsbüro Berlin
Juliusstraße 52-53
12051 Berlin-Neukölln
T 030 6289370
F 030 62893770
berlin.anfragen@wilo.com

Süd-Ost

WILO SE
Vertriebsbüro München
Adams-Lehmann-Straße 44
80797 München
T 089 4200090
F 089 42000944
muenchen.anfragen@wilo.com

Mitte

WILO SE
Vertriebsbüro Frankfurt
An den drei Hasen 31
61440 Oberursel/Ts.
T 06171 70460
F 06171 704665
frankfurt.anfragen@wilo.com

Kompetenz-Team Gebäudetechnik

WILO SE
Nortkirchenstraße 100
44263 Dortmund
T 0231 4102-7516
T 01805 R•U•F•W•I•L•O*
7•8•3•9•4•5•6
F 0231 4102-7666

Erreichbar Mo-Fr von 7-18 Uhr.

- Antworten auf
 - Produkt- und Anwendungsfragen
 - Liefertermine und Lieferzeiten
- Informationen über Ansprechpartner vor Ort
- Versand von Informationsunterlagen

Kompetenz-Team Kommune Bau + Bergbau

WILO SE, Werk Hof
95030 Hof
Heimgartenstraße 1-3
T 09281 974-550
F 09281 974-551

Werkskundendienst Gebäudetechnik Kommune Bau + Bergbau Industrie

WILO SE
Nortkirchenstraße 100
44263 Dortmund
T 0231 4102-7900
T 01805 W•I•L•O•K•D*
9•4•5•6•5•3
F 0231 4102-7126
kundendienst@wilo.com

Täglich 7-18 Uhr erreichbar
24 Stunden Technische
Notfallunterstützung

- Kundendienst-Anforderung
- Werksreparaturen
- Ersatzteilfragen
- Inbetriebnahme
- Inspektion
- Technische
Service-Beratung
- Qualitätsanalyse

Wilo-International

Österreich

Zentrale Wiener Neudorf:
WILO Pumpen Österreich GmbH
Max Weishaupt Straße 1
A-2351 Wiener Neudorf
T +43 507 507-0
F +43 507 507-15

Vertriebsbüro Salzburg:
Gnigler Straße 56
5020 Salzburg
T +43 507 507-13
F +43 507 507-15

Vertriebsbüro Oberösterreich:
Trattnachtalstraße 7
4710 Grieskirchen
T +43 507 507-26
F +43 507 507-15

Schweiz

EMB Pumpen AG
Gerstenweg 7
4310 Rheinfelden
T +41 61 83680-20
F +41 61 83680-21

Standorte weiterer Tochtergesellschaften

Argentinien, Aserbaidschan,
Belarus, Belgien, Bulgarien,
China, Dänemark, Estland,
Finnland, Frankreich,
Griechenland, Großbritannien,
Indien, Indonesien, Irland,
Italien, Kanada, Kasachstan,
Korea, Kroatien, Lettland,
Libanon, Litauen,
Niederlande, Norwegen,
Polen, Portugal, Rumänien,
Russland, Saudi-Arabien,
Schweden, Serbien und
Montenegro, Slowakei,
Slowenien, Spanien,
Südafrika, Taiwan,
Tschechien, Türkei, Ukraine,
Ungarn, USA, Vereinigte
Arabische Emirate, Vietnam

Die Adressen finden Sie unter
www.wilo.com.

Stand August 2010

* 0,14 €/Min. aus dem Festnetz,
Mobilfunk max. 0,42 €/Min.