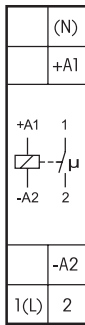


# ELEKTRONISCHER STROMSTOSSSCHALTER MIT WOLFRAM-VORLAUFKONTAKT ESW12DX-UC FÜR UNIVERSAL-STEUERSPANNUNG UC



## ESW12DX-UC



**1 Schließer potenzialfrei 16 A/250 V AC mit Wolfram-Vorlaufkontakt. Der Vorlaufkontakt schließt vor dem Hauptkontakt und bewältigt dadurch einen über wenige ms auftretenden Einschaltstrom von LED-Leuchtmitteln. Max. Einschaltstrom 500 A/2 ms. 230 V-LED-Lampen bis 600 W, Glühlampen 3300 W. Kein Stand-by-Verlust.**

Reiheneinbaugerät für Montage auf Tragschiene DIN-EN 60715 TH35.

1 Teilungseinheit = 18 mm breit, 58 mm tief.

Modernste Hybrid-Technologie vereint die Vorteile verschleißfreier elektronischer Ansteuerung mit der hohen Leistung von Spezialrelais.

**Mit der patentierten ELTAKO-Duplex-Technologie (DX) können die normalerweise potenzialfreien Kontakte beim Schalten von 230 V-Wechselspannung 50 Hz trotzdem im Nulldurchgang schalten und damit den Verschleiß drastisch reduzieren. Hierzu einfach den N-Leiter an die Klemme (N) und L an 1(L) anschließen. Dadurch ergibt sich ein Stand-by-Verlust von nur 0,1 Watt.**

Universal-Steuerspannung 12..230 V UC.

Geringes Schaltgeräusch.

**Keine ständige Stromversorgung erforderlich, daher auch kein Stand-by-Verlust.**

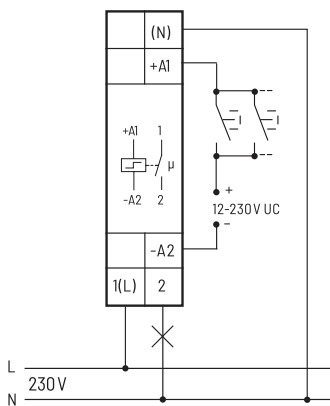
**Durch die Verwendung eines bistabilen Relais gibt es auch im eingeschalteten Zustand keine Spulen-Verlustleistung und keine Erwärmung hierdurch.**

Der Relaiskontakt kann bei der Inbetriebnahme offen oder geschlossen sein und synchronisiert sich bei der ersten Betätigung.

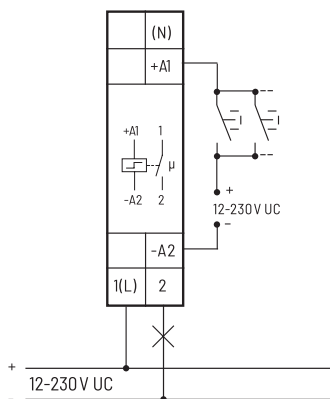
Die Elektronik hat keine eigene Stromversorgung und daher in beiden Kontaktstellungen keinen Stromverbrauch. Lediglich während des kurzen Steuerimpulses von nur 0,2 Sekunden fließt der Steuerstrom, welcher den Mikrocontroller aktiviert. Er liest den letzten Schaltzustand aus seinem nichtflüchtigen Speicher, schaltet das bistabile Relais dementsprechend in die entgegengesetzte Richtung und schreibt den neuen Schaltzustand in den Speicher zurück.

### Anschlussbeispiel

mit Kontaktschaltung im Nulldurchgang



ohne Kontaktschaltung im Nulldurchgang



Technische Daten Seite 11-18.  
Gehäuse für Bedienungsanleitung  
GBA14 Seite 1-49 Kapitel 1.

<b>ESW12DX-UC</b>	Stromstoßschalter mit Wolfram-Vorlaufkontakt, 1 Schließer 16 A	<b>Art.-Nr. 21100801</b>	<b>57,20 €/St.</b>
-------------------	--	--------------------------	--------------------