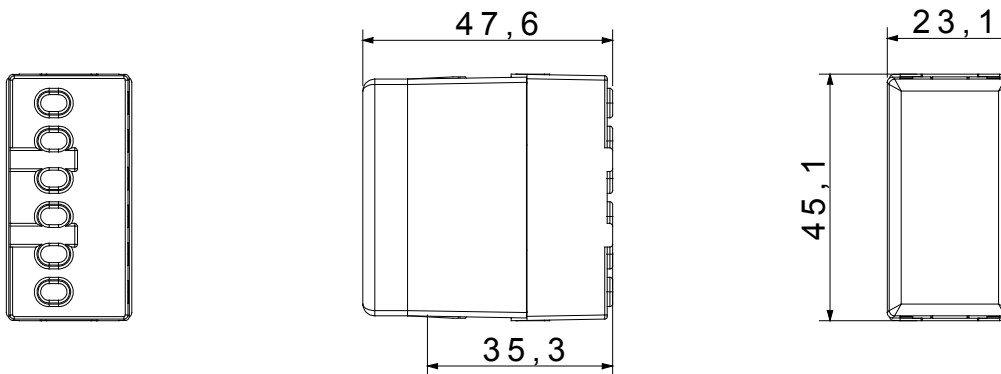




De System modulaire apparaten maken de creatie van oneindige combinaties van apparaten en platen mogelijk, met behulp van een complete serie die alle design-, functionele en installatiebehoefes dekt. Kleuren en afwerkingen: satijn zwart, elegant en stijlvol. De serie omvat besturingseenheden, contactdozen, onderbrekers, indicatoren, connectors en apparaten voor de bediening, beveiliging en het comfort van uw huis.

Categorie	Relais	Uitgangs contacten	10 AX 250 V ac
Omschrijving	Stap-stap 1P	Kleur	Zwart
Aant. polen	1	Voltage	230 V ac
Standaard	EN 60669-1 / EN 60669-2-2	Frequentie	50 Hz
Weerstand bij testvoltage	2000 V op 50 Hz gedurende 1 minuut	Isolatieweerstand	> 5 MOhm
Bedradingsklemmen	Met schroeven	Verlengde bedieningsschakelaar (aant. positiewijzigingen)	10.000 op In 250 Vac cosφ=0,6
Thermodruk met kogel	125 °C	Gloedraadtest	850 °C
Klemgrip op kabeltractie	> 50 N	Klem aandraaicapaciteit litzekabel (mm <sup>2</sup> )	1x4 / 2x2,5
Klem aandraaicapaciteit kabel massieve kern (mm <sup>2</sup> )	2x2,5	Aant. SYSTEEM modules	1
Nominaal vermogen (AC1)	0 VA	Nominaal vermogen (AC15)	0 VA
230 V gloei-/halogeenlampen	800 W	TL-lampen met voorschakelapparaat	400 W
TL-lampen met gecompenseerd voorschakelapparaat	360 W	CFL-lampen	200 W
230 V ledlampen	200 W	Halogeen-/ledlampen met elektronische transformator	200 W
Halogeen-/ledlampen met elektro-mechanische transformator	400 W	Materiaal	Technopolymeer
Electrocod	140		

### DIMENSIONAL



### TECHNICAL SYMBOLOGY



### STANDARDS/APPROVALS

