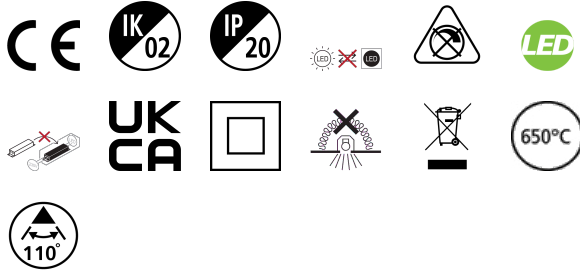


START Downlight Eco 195 24W 2400lm 840

Artikelnummer 0055190

SYLVANIA

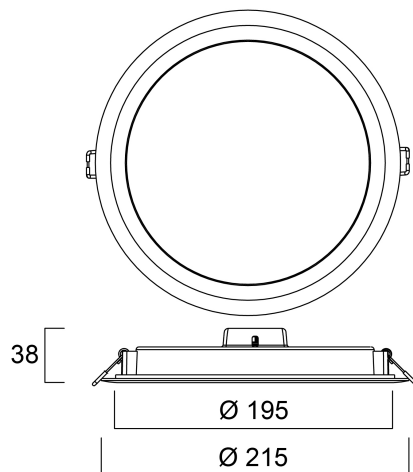
STARTTM



START Downlight Eco 195 24W 2400lm 840 - Downlightserie verkrijgbaar in 12W, 15W en 24W, in inbouw- of opbouwuitvoering, rond of vierkant. Ideaal voor toepassingen die een langdurige verlichting vereisen. Lichtstroom tot 2400lm - lichtrendement tot 110lm/W. Verkrijgbaar in 3000K (warm wit) en 4000K (neutraal wit). Geringe inbouwdiepte <38 mm, 45 mm dik voor opbouwmontage. SDCM: 6. 220-240 V. Fotobiologische risicogroep: 0. Externe snelkoppeling (LiLo). Levensduur (L70) 30.000 uur. 3 jaar garantie.

Technische gegevens

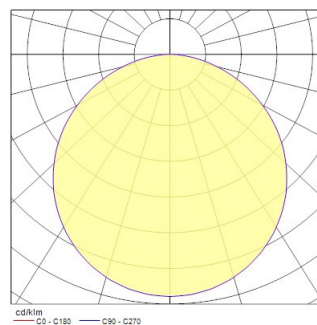
Afmetingen (mm)



Fotometrie

Distance [m]	Cone diameter [m]	Beam angle [°]	Beam diameter [m]	Illuminance [lx]
0.5	1.56	114.8°	329	287
1.0	3.12	114.8°	658	84
1.5	4.67	114.8°	987	35
2.0	6.23	114.8°	1316	16
2.5	7.79	114.8°	1645	9
3.0	9.35	114.8°	1974	5

Distance [m] Cone diameter [m]
 — C0 - C180 (Half beam angle: 114.8°) Illuminance [lx]



START Downlight Eco 195 24W 2400lm 840

Artikelnummer 0055190

SYLVANIA

Algemene gegevens

Productnaam	START Downlight Eco 195 24W 2400lm 840
Technologie	LED
Lampvoet	N/A
Behuizing	PC Polycarbonaat
Montage	Plafondinbouw
Algemene toepassing	Horeca, Winkel
Omgevingstemperatuur (°C)	-20°C...+40°C
Werkings temperatuur (°)	25
ETIM klasse	EC001744
Garantie	3 jaar

Optische gegevens

Lumenstroom armatuur (lm)	2400
Efficiëntie armatuur lm/W	100
Kleurtemperatuur (K)	4000
Lichtkleur	Neutraalwit
CRI (Ra)	80
Initiële kleurvariatie (SDCM)	SDCM6
Bundel breedte (°)	110
Type licht distributie	Symmetrisch
Luminantiecontrole	< 28
Fotobiologische risicogroep	RG0

Elektrische gegevens

Totaal energieverbruik (W)	24
Primaire voedingsspanning min	220
Primaire voedingsspanning max	240
Lamp arbeidsfactor	0.5
THD (bij 230 V, 50 Hz, volledige belasting, bij 100% dimniveau) ≤ xx.x %	115.0
Elektrische beschermingsklasse	Klasse II
Voorschakelapparaat vereist	Nee
Type ballast	LED constante stroom driver
Aantal schakelingen voor vroegtijdige uitval	>50000
Dimbaar	Nee
Dimtechnologie	N/A
Stuurstroom driver (mA)	173
Inschakelstroom (A)	14
Duur inschakelstroom (µs)	250
Energie-efficiëntieklasse (A->G) van de lichtbron in dit product	E
Nominale frequentie (Hz)	50/60Hz
Flickerratio (%)	Medium (21% - 40%)
Max. Armaturen per 10A C automaat	40
Max. Armaturen per 13A C automaat	53
Max. Armaturen per 16A C automaat	66
Max. Armaturen per 20A C automaat	83
Max. Armaturen per 10A B automaat	23
Max. Armaturen per 13A B automaat	31
Max. Armaturen per 16A B automaat	39
Max. Armaturen per 20A B automaat	49
Aansluitbare geleider doorsnede min	0.75
Aansluitbare geleider doorsnede max	1.5

Gegevens levensduur

Gemiddelde nominale levensduur - L70 B50	30000
--	-------

START Downlight Eco 195 24W 2400lm 840

Artikelnummer 0055190

SYLVANIA

Fysieke gegevens

Kleur behuizing	RAL 9003 - Signal white
IP waarde	IP20
IK waarde	IK02
Afwerking diffusor	Opaal
Materiaal diffusor	PC Polycarbonaat
Afwerking reflector	Not Applicable
Hoogte (mm)	38
Nominale diameter product (mm)	215
Plafondopening (mm)	200
Gewicht (kg)	0.265

Verpakkingen

EAN code	5410288551906
Enkele lengte verpakking (cm)	24.7
Enkele breedte verpakking (cm)	4.6
Hoogte eenheidsverpakking (cm)	22.2
DUN14 (inner)	15410288551903
Eenheden per omdoos	16
Lengte omdoos (cm)	51.1
Breedte omdoos (cm)	45.9
Diepte omdoos (cm)	21.2

Veiligheidsgegevens

Gloeidraad test (°)	650
Optimale bedrijfsomstandigheden (°C)	-20-40