

# Productinformatieblad

Specificaties



## Harmony XAC-A - Hangend drukknopkast - 6 drukknoppen / 1 noodstop

XACA68141

EAN Code: 3389110843408

**Prijs: 269,10 EUR**

### Hoofd

range of product	Harmony XAC
product of component type	Hangende drukknoopkast
device short name	XACA

### Complementair

type hangende drukknoopkast	Dubbel geïsoleerd
kast materiaal	Polypropyleen
electrical circuit type	Stuurkring
enclosure type	Volledig klaar voor gebruik
toepassing hangende drukknoopkast	Sturing van hijsmotor met 1 snelheid
samenstelling controlestation	6 drukknoppen + 1 noodstop
type bedieningsknop	Eerste drukkноп 1 NC+ 1 NO raise, slow Tweede drukkноп 1 NC+ 1 NO lower, slow Noodstopdrukkноп Ø 40 mm 3 NC momentschakeling Vierde drukkноп 1 NC+ 1 NO left, slow Derde drukkноп 1 NC+ 1 NO right, slow Vijfde drukkноп 1 NC+ 1 NO langzaam naar voren Zesde drukkноп 1 NC+ 1 NO terug, langzaam
compatibiliteit product	ZB2BE102 + ZB2BE101 voor elke richting XENT1192 voor noodstop
mechanische vergrendeling	Met mechanische vergrendeling tussen paren
kleur hangende drukknoopkast	Geel
aansluitingen - aansluitklemmen	Schroefklem aansluitingen, 1 x 0,5...1 x 2,5 mm <sup>2</sup> zonder kabeluiteinde Schroefklem aansluitingen, 1 x 0,5...2 x 1,5 mm <sup>2</sup> met kabeluiteinde
standards	IEC 60947-5-1 CSA C22.2 Nr 14 IEC 60947-5-5 UL 508 EN/ISO 13850: 2006 IEC 60204-32
product certifications	GOST CCC
beschermende behandeling	TH
omgevingstemperatuur voor werking	-25...70 °C
ambient air temperature for storage	-40...70 °C
trilling bestendigheid	15 gn (f= 10...500 Hz) In overeenstemming met IEC 60068-2-6
schokbestendigheid	100 gn In overeenstemming met IEC 60068-2-27

De weergegeven prijs is de adviesprijs in euro excl. BTW. Deze kan onderhevig zijn aan korting. Neem contact op met uw lokale distributeur of detailhandel voor de daadwerkelijke prijs

<b>overvoltage category</b>	Klasse II In overeenstemming met IEC 61140
<b>IP beschermingsgraad</b>	IP65 In overeenstemming met IEC 60529
<b>IK-beschermingsgraad</b>	IK08 In overeenstemming met IEC 62262
<b>mechanical durability</b>	1000000 cycles
<b>ingang kabel</b>	Rubberen mof met getrapte ingang 8...26 mm
<b>aanduiding contactcode</b>	A600 AC-15, Ue = 240 V, Ie = 3 A In overeenstemming met IEC 60947-5-1 appendix A A600 AC-15, Ue = 600 V, Ie = 1,2 A In overeenstemming met IEC 60947-5-1 appendix A Q600 DC-13, Ue = 250 V, Ie = 0,27 A In overeenstemming met IEC 60947-5-1 appendix A Q600 DC-13, Ue = 600 V, Ie = 0,1 A In overeenstemming met IEC 60947-5-1 appendix A
<b>Ithe conventionele thermische stroom in behuizing</b>	10 A
<b>Ui toegekende isolatiespanning</b>	Noodstopcontact: 400 V (vervuilingsgraad) 3) In overeenstemming met IEC 60947-1 600 V (vervuilingsgraad) 3)
<b>Uimp toegekende schokgolfspanning</b>	6 kV In overeenstemming met IEC 60947-1
<b>werking contacten</b>	Slow-break
<b>Maximale weerstand over aansluitklemmen</b>	25 MOhm
<b>bedieningskracht</b>	13 N drukknoop 14 N noodstop
<b>kortsluitbeveiliging</b>	10 A beveiliging met zekering door patroon zekering type gG
<b>nominaal bedrijfsvermogen in W</b>	40 W DC-13 voor 1000000 cycles, gebruiksnelheid <60 cyc/mn om 120 V, belastingsfactor = 0,5 (inductief belasting) In overeenstemming met IEC 60947-5-1 appendix C 48 W DC-13 voor 1000000 cycles, gebruiksnelheid <60 cyc/mn om 48 V, belastingsfactor = 0,5 (inductief belasting) In overeenstemming met IEC 60947-5-1 appendix C 65 W DC-13 voor 1000000 cycles, gebruiksnelheid <60 cyc/mn om 24 V, belastingsfactor = 0,5 (inductief belasting) In overeenstemming met IEC 60947-5-1 appendix C
<b>beschrijving klemmen ISO n°1</b>	(11-12)NC (13-14)NO
<b>beschrijving klemmen ISO nr 2</b>	(21-22)NC (31-32)NC (11-12)NC
<b>terminalidentificer</b>	(13-14)NO (11-12)NC
<b>gewicht product</b>	0,97 kg

## Verpakkingseenheid

<b>Eenheidstype van verpakking 1</b>	PCE
<b>Aantal eenheden in verpakking 1</b>	1
<b>verpakking 1 hoogte</b>	8,500 cm
<b>verpakking 1 breedte</b>	9,000 cm
<b>verpakking 1 lengte</b>	35,000 cm
<b>verpakking_1_gewicht</b>	600,000 g
<b>Eenheidstype van verpakking 2</b>	P06
<b>Aantal eenheden in verpakking 2</b>	20
<b>verpakking 2 hoogte</b>	75,000 cm
<b>verpakking 2 breedte</b>	80,000 cm

---

verpakking 2 lengte	60,000 cm
---------------------	-----------

---

verpakking 2 gewicht	20,000 kg
----------------------	-----------

## **contractuele waarborg**

---

Garantie (in maanden)	18
-----------------------	----

Schneider Electric wil tegen 2050 de Net Zero-status hebben bereikt via partnerschappen in de toeleveringsketen, materialen met een lagere impact en circulariteit via onze doorlopende campagne "Use Better, Use Longer, Use Again" om de levensduur van producten en de recycleerbaarheid te verlengen.

[Uitleg van Environmental Data >](#)

[Hoe evalueren we de duurzaamheid van producten? >](#)

### Milieuoetafdruk

Totale levenscyclus ecologische voetafdruk	8 kg CO2 eq.
Koolstofvoetafdruk van de fabricagefase [A1–A3]	5 kg CO2 eq.
Koolstofvoetafdruk van de distributiefase [A4]	0.1 kg CO2 eq.
Koolstofvoetafdruk van de installatiefase [A5]	0.2 kg CO2 eq.
Koolstofvoetafdruk van de gebruiksfase [B2, B3, B4, B6]	0 kg CO2 eq.
Koolstofvoetafdruk van de einde-levensfase [C1–C4]	2 kg CO2 eq.
Milieu Profiel	<a href="#">Milieuprofiel van het product</a>

### Use Better

#### Materialen en verpakking

Pakket met gerecycleerd karton	Ja
Verpakkingen zonder kunststof	Nee
SCIP-nummer	E6b74d59-7d46-48f1-9516-1adec29e8830
RoHS-richtlijn van de EU	<a href="#">Conform door vrijstelling</a>
REACH-verordening	<a href="#">Referentie bevat zorgwekkende stoffen (SVHC) boven drempelwaarde</a>

### Use Longer

#### Levensduurverlenging

Reparatie	Nee
-----------	-----

### Use Again

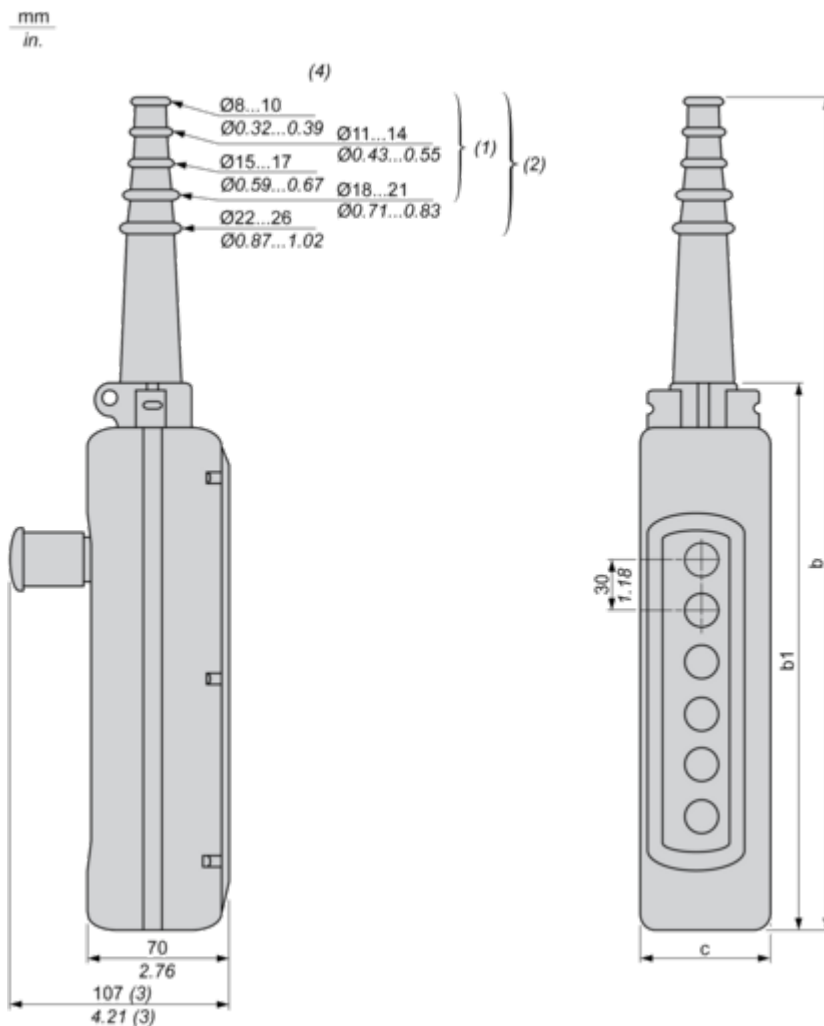
#### Herverpakken en herfabriceren

Circulair Profiel	Geen specifieke recycling vereist
Terugname	Ja
WEEE-label	 Het product moet op markten van de Europese Unie worden afgevoerd volgens specifieke afvalinzamelingsregels en mag nooit in een gewone vuilnisbak terechtkomen.

Dimensions Drawings

Dimensions

Below drawing shows a product with 6 cut-outs. Select the number of cut-outs according to the product characteristics in order to get b, b1 and c dimensions.



- (1) For 2 and 3-way XAC A stations.
- (2) For 4 to 8-way XAC A stations.
- (3) With trigger action Emergency stop head operator
- (4) Internal  $\varnothing$

Dimensions in mm

Number of cut-outs	2	3	4	5	6	8	12
b	314	314	440	440	500	560	680
b1	190	190	250	250	310	370	490
c	80	80	80	80	80	80	92

Dimensions in in.

Number of cut-outs	2	3	4	5	6	8	12
b	12.36	12.36	17.32	17.32	19.68	22.05	26.77
b1	7.48	7.48	9.84	9.84	12.20	14.57	19.29

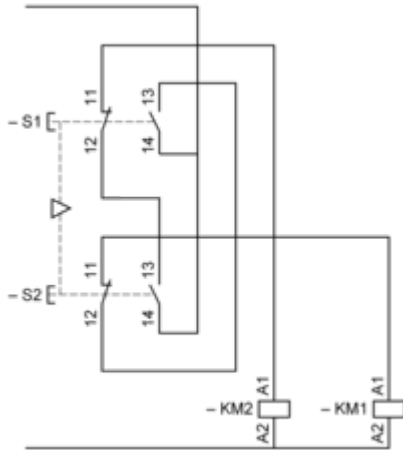
Number of cut-outs	2	3	4	5	6	8	12
c	3.15	3.15	3.15	3.15	3.15	3.15	3.62

Connections and Schema

**Control of Single-Speed Reversing Motor**

---

With ZBE2BE101 + ZB2BE102 contacts blocks, to be ordered separately



Performance Curves

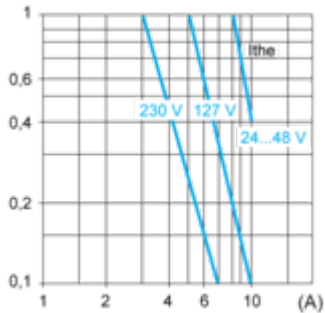
**Rated Operational Power**

---

**AC Supply 50/60 Hz Inductive Circuit**

Operating rate: 3600 operating cycles/hour. Load factor: 0.5.

Millions of operating cycles, AC-15 utilization category



**I<sub>the</sub>** Thermal current

**(A)** Current

**DC Supply**

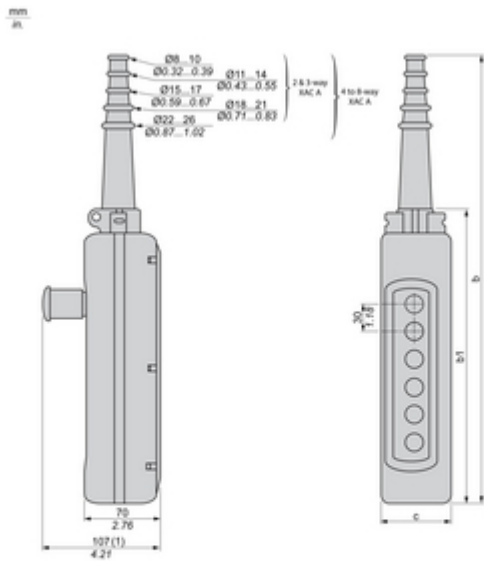
Operating rate: 3600 operating cycles/hour. Load factor: 0.5.

Power broken in W for 1 million operating cycles, DC-13 utilization category

Voltage	V	24	48	120
Inductive circuit	W	65	48	40

Technical Illustration

Dimensions



(1) With trigger action Emergency stop head operator

		Number of cut-outs						
		2	3	4	5	6	8	12
b	mm	314	314	440	440	500	560	580
	inch	12.36	12.36	17.32	17.32	19.68	22.05	26.77
b1	mm	190	190	250	250	310	370	490
	inch	7.48	7.48	9.84	9.84	12.2	14.57	19.29
c	mm	80	80	80	80	80	80	92
	inch	3.15	3.15	3.15	3.15	3.15	3.15	3.62

Technical Illustration

Wiring diagram

---

Control of Single-Speed Reversing Motor With ZBE2BE101 + ZB2BE102

