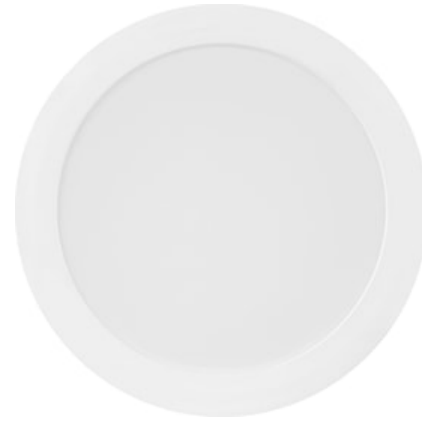
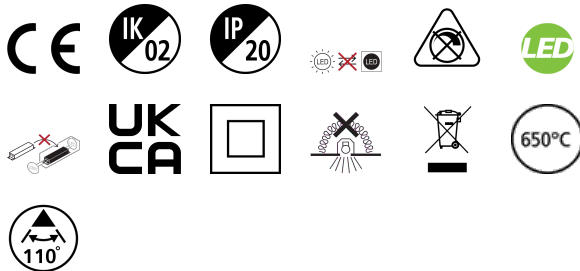


START Downlight Eco 215 24W 2400lm 840 Opbouw

Artikelnummer 0055198

SYLVANIA

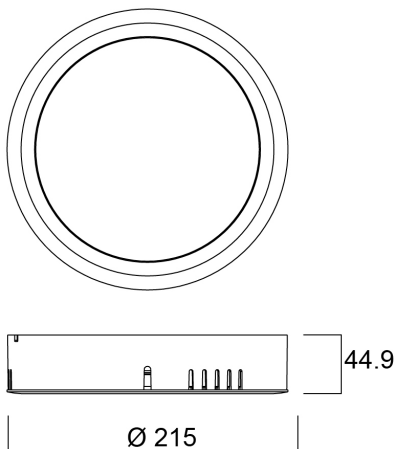
STARTTM



START Downlight Eco 215 24W 2400lm 840 Srf - Downlightserie verkrijgbaar in 12W, 15W en 24W, in inbouw- of opbouwuitvoering, rond of vierkant. Ideaal voor toepassingen die een langdurige verlichting vereisen. Lichtstroom tot 2400lm - lichtrendement tot 110lm/W. Verkrijgbaar in 3000K (warm wit) en 4000K (neutraal wit). Geringe inbouwdiepte <38 mm, 45 mm dik voor opbouwmontage. SDCM: 6. 220-240 V. Fotobiologische risicogroep: 0. Externe snelkoppeling (LiLo). Levensduur (L70) 30.000 uur. 3 jaar garantie.

Technische gegevens

Afmetingen (mm)

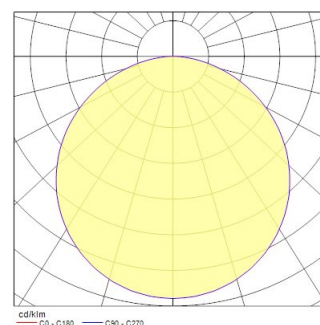


Fotometrie

0,5	1,56	E171	E172	329
		E171	E172	287
1,0	3,12	E171	E172	815
		E171	E172	64
1,5	4,67	E171	E172	362
		E171	E172	29
2,0	6,23	E171	E172	204
		E171	E172	16
2,5	7,79	E171	E172	130
		E171	E172	10
3,0	9,35	E171	E172	91
		E171	E172	7

Distance [m] Cone diameter [m] Illuminance [lx]

— C0 - C180 (Half beam angle: 114,6°)



START Downlight Eco 215 24W 2400lm 840 Opbouw

Artikelnummer 0055198

SYLVANIA

Algemene gegevens

Productnaam	START Downlight Eco 215 24W 2400lm 840 Opbouw
Technologie	LED
Lampvoet	N/A
Behuizing	PC Polycarbonaat
Montage	Plafondopbouw
Algemene toepassing	Horeca, Winkel
Omgevingstemperatuur (°C)	-20°C...+40°C
Werkings temperatuur (°)	25
ETIM klasse	EC001744
Garantie	3 jaar

Optische gegevens

Lumenstroom armatuur (lm)	2400
Efficiëntie armatuur lm/W	100
Kleurtemperatuur (K)	4000
Lichtkleur	Neutraalwit
CRI (Ra)	80
Initiële kleurvariatie (SDCM)	SDCM6
Bundel breedte (°)	110
Type licht distributie	Symmetrisch
Luminantiecontrole	< 28
Fotobiologische risicogroep	RG0

Elektrische gegevens

Totaal energieverbruik (W)	24
Primaire voedingsspanning min	220
Primaire voedingsspanning max	240
Lamp arbeidsfactor	0.5
THD (bij 230 V, 50 Hz, volledige belasting, bij 100% dimniveau) ≤ xx.x %	115.0
Elektrische beschermingsklasse	Klasse II
Voorschakelapparaat vereist	Nee
Type ballast	LED constante stroom driver
Dimbaar	Nee
Dimtechnologie	N/A
Stuurstroom driver (mA)	173
Inschakelstroom (A)	14
Duur inschakelstroom (µs)	250
Energie-efficiëntieklasse (A->G) van de lichtbron in dit product	E
Nominale frequentie (Hz)	50/60Hz
Flickerratio (%)	Medium (21% - 40%)
Max. Armaturen per 10A C automaat	40
Max. Armaturen per 13A C automaat	53
Max. Armaturen per 16A C automaat	66
Max. Armaturen per 20A C automaat	83
Max. Armaturen per 10A B automaat	23
Max. Armaturen per 13A B automaat	31
Max. Armaturen per 16A B automaat	39
Max. Armaturen per 20A B automaat	49
Aansluitbare geleider doorsnede min	0.75
Aansluitbare geleider doorsnede max	1.5

Gegevens levensduur

Gemiddelde nominale levensduur - L70 B50	30000
--	-------

START Downlight Eco 215 24W 2400lm 840 Opbouw

Artikelnummer 0055198

SYLVANIA

Fysieke gegevens

Kleur behuizing	RAL 9003 - Signal white
IP waarde	IP20
IK waarde	IK02
Afwerking diffusor	Opaal
Materiaal diffusor	PC Polycarbonaat
Afwerking reflector	Not Applicable
Hoogte (mm)	34
Nominale diameter product (mm)	215
Gewicht (kg)	0.42

Verpakkingen

EAN code	5410288551982
Enkele lengte verpakking (cm)	21.8
Enkele breedte verpakking (cm)	4.8
Hoogte eenheidsverpakking (cm)	22.0
DUN14 (inner)	15410288551989
Eenheden per omdoos	8
Lengte omdoos (cm)	45.0
Breedte omdoos (cm)	23.0
Diepte omdoos (cm)	21.5

Veiligheidsgegevens

Gloeidraad test (°)	650
Optimale bedrijfsomstandigheden (°C)	-20-40