



Wilo-Sub TWI 4..., TWI 4-...-QC

- | | | | |
|-----------|---|------------|--------------------------------------|
| D | Einbau- und Betriebsanleitung | HU | Beépítési és üzemeltetési utasítás |
| US | Installation and operating instructions | PL | Instrukcja montażu i obsługi |
| F | Notice de montage et de mise en service | CZ | Návod k montáži a obsluze |
| E | Instrucciones de instalación y funcionamiento | RUS | Інструкція по монтажу и експлуатації |
| I | Istruzioni di montaggio, uso e manutenzione | LT | Montavimo ir naudojimo instrukcija |
| NL | Inbouw- en bedieningsvoorschriften | SK | Návod na montáž a obsluhu |
| GR | Οδηγίες εγκατάστασης και λειτουργίας | BG | Інструкція за монтаж и експлоатация |
| TR | Montaj ve kullanma kılavuzu | RO | Instrucțiuni de montaj și exploatare |
| S | Monterings- och skötselanvisning | UA | Інструкція з монтажу та експлуатації |
| HR | Upute za ugradnju i uporabu | | |

Fig. 1

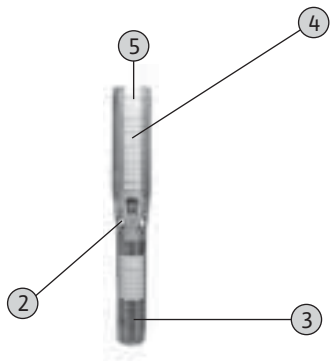


Fig. 2

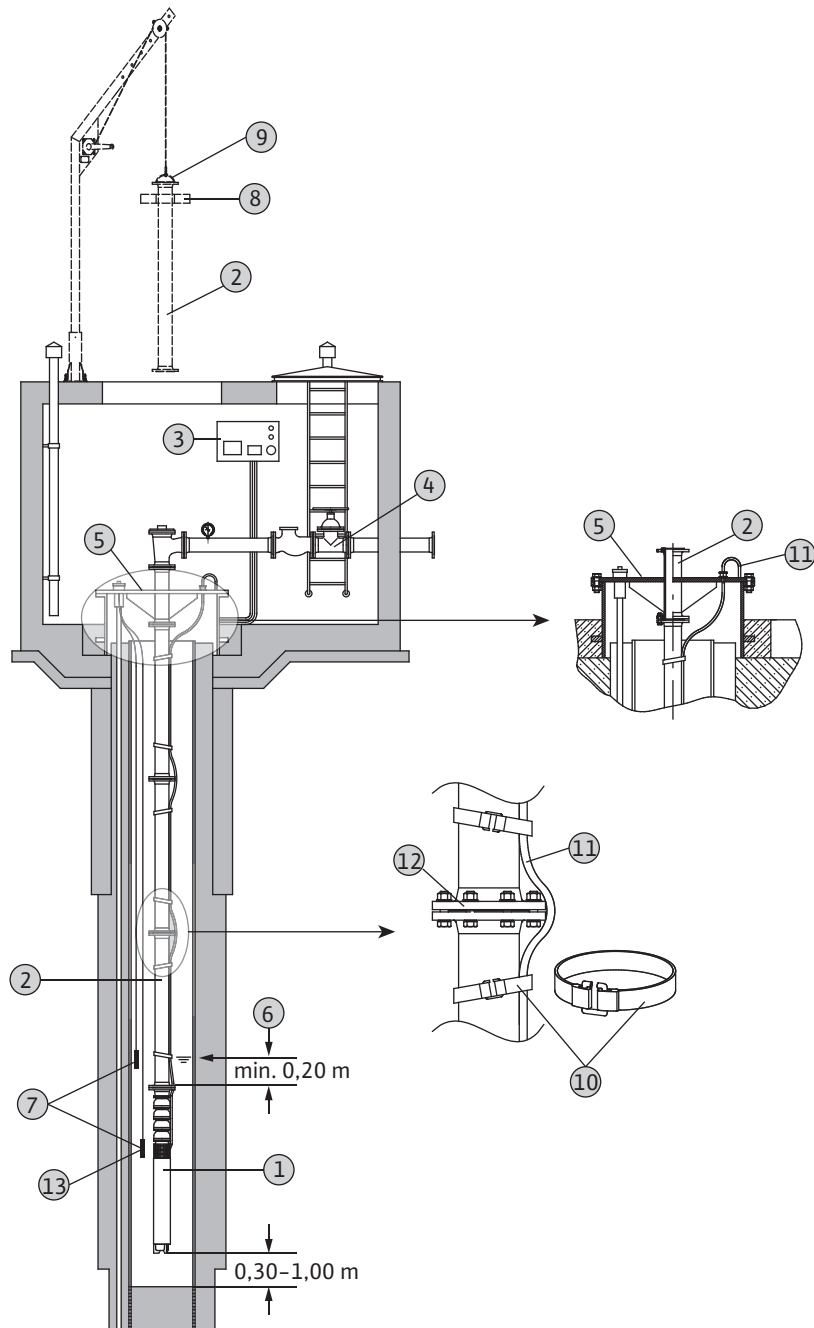
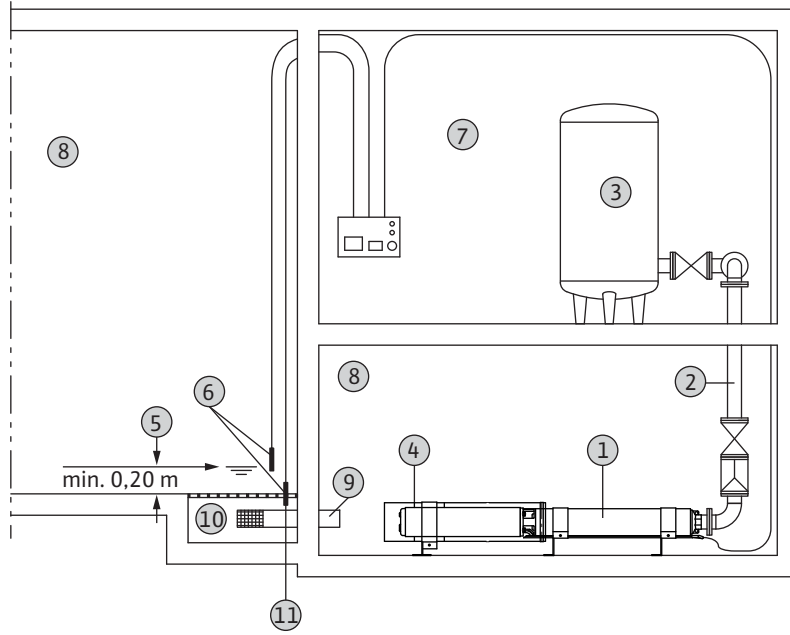
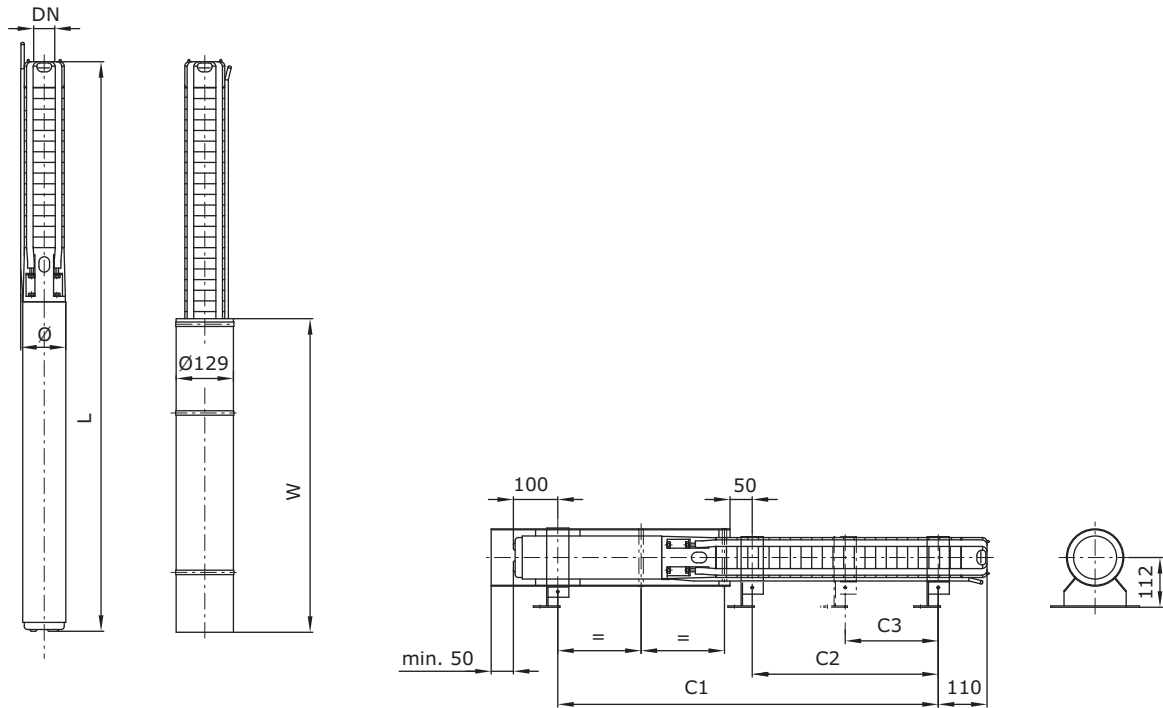


Fig. 3





Art.-No.	Type	DN	Ø	C1	C2	C3	L	W
			mm	mm	mm	mm	mm	mm
TWI 4.01...; 1~230 V, 50 Hz								
6043566	TWI 4.01-09-B	Rp 1¼	98	405	-	-	598	500
6043567	TWI 4.01-14-B	Rp 1¼	98	539	208	-	732	500
6043568	TWI 4.01-18-B	Rp 1¼	98	633	302	-	816	500
6043569	TWI 4.01-21-B	Rp 1¼	98	714	355	-	907	500
6043570	TWI 4.01-28-B	Rp 1¼	98	918	502	-	1082	750
6043571	TWI 4.01-36-B	Rp 1¼	98	1121	705	-	1273	750
6043572	TWI 4.01-42-B	Rp 1¼	98	1275	831	-	1428	750
TWI 4.02...; 1~230 V, 50 Hz								
6042682	TWI 4.02-09-B	Rp 1¼	98	434	-	-	627	500
6042684	TWI 4.02-13-B	Rp 1¼	98	546	-	-	739	500
6042685	TWI 4.02-18-B	Rp 1¼	98	708	292	-	872	750
6042686	TWI 4.02-23-B	Rp 1¼	98	813	397	-	977	750
6042687	TWI 4.02-28-B	Rp 1¼	98	946	502	-	1111	750
6042688	TWI 4.02-33-B	Rp 1¼	98	1051	607	-	1239	750
6042693	TWI 4.02-40-B	Rp 1¼	98	1309	789	-	1490	750
6042695	TWI 4.02-48-B	Rp 1¼	98	1477	957	-	1658	750
TWI 4.03...; 1~230 V, 50 Hz								
6042696	TWI 4.03-06-B	Rp 1¼	98	371	-	-	564	500
6042697	TWI 4.03-09-B	Rp 1¼	98	462	-	-	655	500
6042698	TWI 4.03-12-B	Rp 1¼	98	582	-	-	746	750
6042699	TWI 4.03-15-B	Rp 1¼	98	645	229	-	809	750
6042900	TWI 4.03-18-B	Rp 1¼	98	736	292	-	901	750
6042901	TWI 4.03-22-B	Rp 1¼	98	820	376	-	985	750

Art.-No.	Type	DN	∅ mm	C1 mm	C2 mm	C3 mm	L mm	W mm
6042902	TWI 4.03-25-B	Rp 1¼	98	959	439	-	1152	750
6042903	TWI 4.03-29-B	Rp 1¼	98	1043	523	-	1236	750
6042904	TWI 4.03-33-B	Rp 1¼	98	1127	607	-	1343	750
TWI 4.05...; 1~230 V, 50 Hz								
6042905	TWI 4.05-04-B	Rp 1½	98	329	-	-	522	500
6043573	TWI 4.05-06-B	Rp 1½	98	371	-	-	564	500
6042906	TWI 4.05-08-B	Rp 1½	98	441	-	-	634	500
6043574	TWI 4.05-12-B	Rp 1½	98	610	-	-	775	750
6042907	TWI 4.05-17-B	Rp 1½	98	791	-	-	984	750
6042908	TWI 4.05-21-B	Rp 1½	98	875	355	-	1068	750
6042909	TWI 4.05-25-B	Rp 1½	98	959	439	-	1152	750
TWI 4.09...; 1~230 V, 50 Hz								
6042910	TWI 4.09-05-B	Rp 2	98	553	-	-	742	750
6042911	TWI 4.09-07-B	Rp 2	98	637	-	-	823	750
6042912	TWI 4.09-10-B	Rp 2	98	791	292	-	978	750
6043575	TWI 4.09-12-B	Rp 2	98	951	376	-	1166	750
6042913	TWI 4.09-15-B	Rp 2	98	1077	502	-	1292	750
TWI 4.14...; 1~230 V, 50 Hz								
6042914	TWI 4.14-05-B	Rp 2	98	756	-	-	965	750
6042915	TWI 4.14-07-B	Rp 2	98	886	-	-	1095	750
TWI 4.01...; 3~400 V, 50 Hz								
6043546	TWI 4.01-09-B	Rp 1¼	98	393	-	-	586	500
6043547	TWI 4.01-14-B	Rp 1¼	98	539	230	-	710	500
6043548	TWI 4.01-18-B	Rp 1¼	98	633	324	-	794	500
6043549	TWI 4.01-21-B	Rp 1¼	98	692	355	-	885	500
6043550	TWI 4.01-28-B	Rp 1¼	98	867	502	-	1060	500
6043551	TWI 4.01-36-B	Rp 1¼	98	1070	705	-	1251	500
6043552	TWI 4.01-42-B	Rp 1¼	98	1225	831	-	1406	500
TWI 4.02...; 3~400 V, 50 Hz								
6042944	TWI 4.02-09-B	Rp 1¼	98	434	-	-	605	500
6042945	TWI 4.02-13-B	Rp 1¼	98	524	187	-	717	500
6042946	TWI 4.02-18-B	Rp 1¼	98	657	292	-	850	500
6042947	TWI 4.02-23-B	Rp 1¼	98	762	397	-	955	500
6042948	TWI 4.02-28-B	Rp 1¼	98	896	502	-	1089	500
6042949	TWI 4.02-33-B	Rp 1¼	98	1001	607	-	1217	500
6042950	TWI 4.02-40-B	Rp 1¼	98	1211	789	-	1392	750
6042951	TWI 4.02-48-B	Rp 1¼	98	1379	957	-	1560	750
TWI 4.03...; 3~400 V, 50 Hz								
6042952	TWI 4.03-06-B	Rp 1¼	98	371	-	-	542	500
6042953	TWI 4.03-09-B	Rp 1¼	98	440	-	-	633	500
6042954	TWI 4.03-12-B	Rp 1¼	98	531	-	-	724	500
6042955	TWI 4.03-15-B	Rp 1¼	98	594	229	-	787	500
6042956	TWI 4.03-18-B	Rp 1¼	98	686	292	-	879	500
6042957	TWI 4.03-22-B	Rp 1¼	98	770	376	-	963	500
6042958	TWI 4.03-25-B	Rp 1¼	98	861	439	-	1054	750

Art.-No.	Type	DN	∅	C1	C2	C3	L	W
			mm	mm	mm	mm	mm	mm
6042959	TWI 4.03-29-B	Rp 1¼	98	945	523	-	1138	750
6042960	TWI 4.03-33-B	Rp 1¼	98	1029	607	-	1245	750
6042961	TWI 4.03-39-B	Rp 1¼	98	1327	753	-	1523	750
6042962	TWI 4.03-45-B	Rp 1¼	98	1468	894	-	1649	750
6042963	TWI 4.03-52-B	Rp 1¼	98	1655	1041	-	1834	750
TWI 4.05...; 3~400 V, 50 Hz								
6042964	TWI 4.05-04-B	Rp 1½	98	329	-	-	500	500
6043553	TWI 4.05-06-B	Rp 1½	98	371	-	-	542	500
6042965	TWI 4.05-08-B	Rp 1½	98	419	-	-	612	500
6043554	TWI 4.05-12-B	Rp 1½	98	560	-	-	753	500
6042966	TWI 4.05-17-B	Rp 1½	98	693	271	-	886	750
6042967	TWI 4.05-21-B	Rp 1½	98	777	355	-	970	750
6042968	TWI 4.05-25-B	Rp 1½	98	861	439	-	1054	750
6042969	TWI 4.05-33-B	Rp 1½	98	1181	607	-	1382	750
6042970	TWI 4.05-38-B	Rp 1½	98	1367	753	-	1525	750
6042971	TWI 4.05-44-B	Rp 1½	98	1508	858	-	1689	750
TWI 4.09...; 3~400 V, 50 Hz								
6042972	TWI 4.09-05-B	Rp 2	98	502	-	-	717	750
6042973	TWI 4.09-07-B	Rp 2	98	586	-	-	801	750
6042974	TWI 4.09-10-B	Rp 2	98	741	292	-	956	750
6043555	TWI 4.09-12-B	Rp 2	98	853	376	-	1068	750
6042975	TWI 4.09-15-B	Rp 2	98	979	502	-	1194	750
6042976	TWI 4.09-18-B	Rp 2	98	1257	628	-	1472	750
6042977	TWI 4.09-21-B	Rp 2	98	1423	754	-	1636	1000
6042978	TWI 4.09-25-B	Rp 2	98	1591	922	-	1804	1000
6042979	TWI 4.09-30-B	Rp 2	98	1951	1132	566	2166	1000
6042980	TWI 4.09-37-B	Rp 2	98	2245	1426	713	2457	1000
TWI 4.14...; 3~400 V, 50 Hz								
6042981	TWI 4.14-05-B	Rp 2	98	658	-	-	867	750
6042982	TWI 4.14-07-B	Rp 2	98	788	291	-	997	750
6042983	TWI 4.14-10-B	Rp 2	98	1135	486	-	1344	750
6042984	TWI 4.14-13-B	Rp 2	98	1406	681	-	1615	1000
6042985	TWI 4.14-18-B	Rp 2	98	1845	1006	-	2054	1000
6042986	TWI 4.14-25-B	Rp 2	98	2376	1461	711	2585	1000

1 Inleiding

1.1 Over dit document

De taal van de originele handleiding is Duits. Alle andere talen in deze handleiding zijn vertalingen van de originele handleiding.

Een kopie van de EG-verklaring van overeenstemming maakt deel uit van deze handleiding.

Bij een technische wijziging aan de daar genoemde types zonder onze toestemming, vervalt de geldigheid van deze verklaring.

1.2 Opbouw van deze gebruiksaanwijzing

De gebruiksaanwijzing is verdeeld in aparte hoofdstukken. Ieder hoofdstuk heeft een duidelijke titel, waardoor u kunt zien, wat in het hoofdstuk wordt beschreven.

De inhoudsopgave is tegelijkertijd een korte referentie, aangezien alle belangrijke alinea's van een titel zijn voorzien.

Alle belangrijke aanwijzingen en veiligheidsvoorschriften zijn extra gemarkeerd. De precieze gegevens over de opbouw van deze teksten vindt u in hoofdstuk 2 „Veiligheid”.

1.3 Kwalificatie van het personeel

Het volledige personeel, dat aan resp. met het product werkt moet voor deze werkzaamheden gekwalificeerd zijn, bijv. dienen elektrische werkzaamheden uitsluitend door een gekwalificeerde elektrotechnicus uitgevoerd te worden. Het volledige personeel moet meerderjarig zijn.

Als basis voor het bedienings- en onderhoudspersoneel moeten bovendien ook de nationale voorschriften voor ongevallenpreventie bekend zijn.

Er moet gegarandeerd zijn, dat het personeel de instructies in deze gebruiks- en onderhoudsvoorschriften heeft gelezen en begrepen, indien nodig moet deze handleiding bij de fabrikant in de benodigde taal worden nabesteld.

Dit product is niet geschikt voor gebruik door personen (inclusief kinderen) met een beperkt fysisch, sensorisch of geestelijke vermogen of voor het gebruik door personen zonder ervaring en/of kennis, tenzij ze door veiligheidspersoneel worden begeleid en aanwijzingen krijgen hoe het product moet worden gebruikt.

Kinderen moeten onder toezicht staan om te verzekeren dat ze niet met het product spelen.

1.4 Gebruikte afkortingen en vaktermen

In deze gebruiks- en onderhoudsvoorschriften worden verschillende afkortingen en vaktermen gebruikt.

1.4.1 Afkortingen

- z.o.z. = zie ommezijde
- m.b.t. = met betrekking tot
- resp. = respectievelijk
- ca. = circa

- d.w.z. = dat wil zeggen
- evt. = eventueel
- incl. = inclusief
- min. = minimaal, minimum
- max. = maximaal, maximum
- enz. = enzovoort
- e.v.a. = en vele andere
- bijv. = bijvoorbeeld

1.4.2 Vakterminologie

Drooglopen

Het product draait met max. toerental, maar er is geen medium voorhanden om te transporteren. Het drooglopen moet absoluut vermeden worden, evt. moet een veiligheidsinrichting ingebouwd worden!

Droogloopbeveiliging

Door de droogloopbeveiliging wordt het product automatisch uitgeschakeld, zodra het minimale onderdompelingspeil van het product wordt onderschreden. Dit wordt bereikt door bijv. het inbouwen van een vlotter-schakelaar of een niveausensor.

Niveauregeling

De niveaubesturing zal het product bij verschillende niveaus automatisch in- en uitschakelen. Dit wordt bereikt door een inbouw van één of twee vlotterschakelaars.

1.5 Auteursrecht

Het auteursrecht van deze gebruiks- en onderhoudsvoorschriften ligt bij de fabrikant. Deze gebruiks- en onderhoudsvoorschriften zijn bedoeld voor het montage-, bedienings- en onderhoudspersoneel. Deze voorschriften bevatten technische voorschriften en tekeningen die noch volledig noch gedeeltelijk vernieuwd, verspreid of wegens commerciële doeleinden te gelde gemaakt of aan derden meegedeeld mogen worden.

1.6 Wijzigingen voorbehouden

De fabrikant behoudt zich het recht voor technische wijzigingen aan installaties en/of montagegedelen aan te brengen. Deze gebruiks- en onderhoudsvoorschriften hebben betrekking op het product dat op het titelblad staat.

1.7 Garantie

In dit hoofdstuk staat de algemene informatie over de garantie. Contractuele overeenkomsten krijgen altijd voorrang en komen niet te vervallen door dit hoofdstuk!

De fabrikant is verplicht alle gebreken aan producten die door hem zijn verkocht te verhelpen, indien aan de volgende voorwaarden is voldaan:

1.7.1 Algemeen

- Het gaat om een kwaliteitsgebrek in het materiaal, de fabricage en/of de constructie.

- De gebreken werden binnen de overeengekomen garantietermijn schriftelijk bij de fabrikant gemeld.
- Het product is alleen gebruikt onder de daarvoor bestemde gebruiksvoorwaarden.
- Alle veiligheids- en bewakingsinrichtingen zijn door gekwalificeerd personeel aangesloten en gecontroleerd.

1.7.2 Garantieperiode

De garantieperiode heeft, indien niet anders overeengekomen, een duur van 12 maanden vanaf ingebruikneming, of maximaal 18 maanden vanaf leveringsdatum. Indien anders overeengekomen, dient dit schriftelijk in de orderbevestiging aangegeven te zijn. Deze is ten minste geldig tot het overeengekomen einde van de garantieperiode van het product.

1.7.3 Reserveonderdelen, veranderingen

Er mogen enkel originele reserveonderdelen van de fabrikant voor reparaties, vervangingen en veranderingen gebruikt worden. Enkel deze onderdelen garanderen de langste gebruiksduur en de hoogste veiligheid. Deze onderdelen werden speciaal voor onze producten ontworpen. Eigenhandige veranderingen of het gebruik van niet-originele onderdelen kan zware schade aan het product en/of zwaar lichamelijk letsel veroorzaken.

1.7.4 Onderhoud

De voorgeschreven onderhouds- en inspectiewerkzaamheden moeten regelmatig uitgevoerd worden. Deze werkzaamheden mogen enkel door opgeleide, gekwalificeerde en geautoriseerde personen uitgevoerd worden. Onderhoudswerkzaamheden die niet in deze gebruiks- en onderhoudsvoorschriften vermeld zijn en alle reparatiewerkzaamheden mogen enkel door de fabrikant en door hem geautoriseerde service-werkplaatsen uitgevoerd worden.

1.7.5 Schade aan het product

Schade alsook storingen die de veiligheid in gevaar brengen, moeten onmiddellijk, volgens de voorschriften, door het daarvoor opgeleide personeel verholpen worden. Het product mag enkel in een technisch perfecte staat gebruikt worden. Tijdens de overeengekomen garantieperiode mag de reparatie van het product alleen door de fabrikant en/of een geautoriseerde servicewerkplaats worden uitgevoerd! De fabrikant behoudt zich hier ook het recht voor om het beschadigde product door de exploitant ter controle naar de fabriek te laten sturen.

1.7.6 Uitsluiting van aansprakelijkheid

Voor schade aan het product geldt geen garantie of aansprakelijkheid indien een of meerdere van de volgende punten van toepassing is/zijn:

- verkeerde interpretatie van de fabrikant door het verstrekken van onvoldoende en/of verkeerde gegevens door de exploitant resp. opdrachtgever
- het niet in acht nemen van de veiligheidsvoorschriften en de voorschriften en bepalingen die volgens de Duitse en/of lokale wet en deze gebruiks- en onderhoudsvoorschriften gelden

- onreglementair gebruik
- foutieve opslag en transport
- montage/demontage die in strijd is met de voorschriften
- slecht onderhoud
- foutieve reparatie
- slechte bouwgrond, resp. bouwwerkzaamheden
- chemische, elektrochemische en elektrische invloeden
- slijtage

De aansprakelijkheid van de fabrikant sluit dus ook elke aansprakelijkheid voor lichamelijke, materiële en/of vermogensschade uit.

2 Veiligheid

In dit hoofdstuk zijn alle algemeen geldende veiligheidsvoorschriften en technische aanwijzingen opgesomd. Bovendien staan in alle andere hoofdstukken specifieke veiligheidsvoorschriften en technische aanwijzingen. Tijdens de verschillende levensfasen (opstelling, gebruik, onderhoud, transport enz.) van het product moeten alle voorschriften en aanwijzingen in acht genomen en nageleefd worden! De exploitant is ervoor verantwoordelijk dat het volledige personeel zich aan deze aanwijzingen en voorschriften houdt.

2.1 Aanwijzingen en veiligheidsvoorschriften

In deze handleiding worden aanwijzingen en veiligheidsvoorschriften gegeven ter voorkoming van materiële schade en lichamelijk letsel. Om dit voor het personeel eenduidig kenbaar te maken worden de aanwijzingen en veiligheidsvoorschriften onderscheiden zoals hieronder beschreven:

2.1.1 Aanwijzingen

Een aanwijzing is dikgedrukt. In de aanwijzingen staat tekst, die verwijst naar de voorafgaande tekst of bepaalde alinea's in het hoofdstuk of waarin korte aanwijzingen worden benadrukt.

Voorbeeld:

Let op dat producten met drinkwater vorstvrij moeten worden opgeslagen!

2.1.2 Veiligheidsvoorschriften

Veiligheidsvoorschriften springen licht in en zijn dikgedrukt. Ze beginnen altijd met een signaalwoord.

Voorschriften die alleen op materiële schade wijzen, zijn in grijze letters gedrukt en bevatten geen veiligheidstekens.

Voorschriften die op lichamelijk letsel wijzen, zijn in zwarte letters gedrukt en zijn altijd voorzien van een veiligheidsteken. Als veiligheidstekens worden gevaar-, verbods- of gebodstekens gebruikt.

Voorbeeld:



Gevarensymbool: algemeen gevaar



Gevarensymbool bijv. elektrische stroom



Symbool voor een verbod: bijv. verboden toegang!



Symbool voor een gebod, bijv. lichaamsbescherming dragen

De gebruikte symbolen komen overeen met de algemeen geldende richtlijnen en voorschriften, bijv. DIN, ANSI.

Ieder veiligheidsvoorschrift begint met één van de volgende signaalwoorden.

- **Gevaar**
Gevaar voor ernstig lichamelijk letsel of de dood!
- **Waarschuwing**
Personen kunnen ernstig gewond raken!
- **Let op**
Personen kunnen gewond raken!
- **Let op** (voorschrift zonder symbool)
Er kan aanzienlijke materiële schade worden veroorzaakt; volledige vernieling is niet uitgesloten!

Veiligheidsvoorschriften beginnen met het signaalwoord en het benoemen van het gevaar, gevolgd door de oorzaak van het gevaar en de mogelijke gevolgen en eindigen met een aanwijzing ter voorkoming van het gevaar.

Voorbeeld:

Waarschuwing voor draaiende componenten!
Het draaiende loopwiel kan ledematen beknellen en afsnijden. Product uitschakelen en loopwiel tot stilstand laten komen.

2.2 Veiligheid algemeen

- Bij het in- resp. uitbouwen van het product mag nooit alleen in ruimtes en schachten gewerkt worden. Er moet altijd een tweede persoon aanwezig zijn.
- Alle werkzaamheden (montage, demontage, onderhoud, installatie) mogen uitsluitend uitgevoerd worden als het product is uitgeschakeld. Het product moet van het elektriciteitsnet gescheiden en tegen opnieuw inschakelen beveiligd worden. Alle draaiende delen moeten tot stilstand gekomen zijn.
- De bediener moet elke storing of onregelmatigheid onmiddellijk aan zijn leidinggevende melden.
- De bediener moet de installatie onmiddellijk stilleggen als er defecten optreden die de veiligheid in gevaar brengen. Hiertoe behoren:
 - Niet functioneren van beveiligings- en/of bewakingsinrichtingen
 - Beschadiging van belangrijke onderdelen
 - Beschadiging van elektrische inrichtingen, leidingen en isolaties.
- Werktuigen en andere voorwerpen moeten op de daarvoor bestemde plaatsen worden bewaard. Hierdoor wordt een veilige bediening gegarandeerd.
- Bij werkzaamheden in besloten ruimtes moet voor voldoende ventilatie worden gezorgd.

- Bij laswerkzaamheden en/of werkzaamheden met elektrische toestellen moet ervoor gezorgd worden dat er geen explosiegevaar is.
- Er mogen principieel uitsluitend bevestigingsmiddelen gebruikt worden die ook als dusdanig wettelijk goedgekeurd zijn.
- De bevestigingsmiddelen moeten aan de omstandigheden worden aangepast (weersomstandigheden, inhaakinrichting, last, enz.) en zorgvuldig worden bewaard.
- Mobiele werktuigen voor het optillen van lasten moeten zodanig worden gebruikt dat de stabiliteit van het werktuig tijdens het gebruik gegarandeerd is.
- Tijdens het gebruik van mobiele werktuigen voor het hijsen van niet geleide lasten moeten maatregelen genomen worden om kantelen, verschuiven, wegglijden enz. te voorkomen.
- De nodige maatregelen moeten genomen worden zodat er zich geen personen onder hangende lasten kunnen bevinden. Verder is het verboden om hangende lasten boven werkplaatsen te bewegen, waar zich personen bevinden.
- Bij het gebruik van mobiele werktuigen voor het hijsen van lasten moet indien nodig (bijv. bij belemmerd zicht) een tweede persoon worden ingezet.
- De te hijsen last moet zo getransporteerd worden dat bij een stroomuitval niemand gewond raakt. Hijswerkzaamheden in de open lucht moeten afgebroken worden als de weersomstandigheden verslechteren.
Deze aanwijzingen moeten nauwgezet in acht genomen worden. Bij niet-inachtneming kan er lichamelijk letsel en/of ernstige materiële schade worden veroorzaakt.

2.3 Gebruikte richtlijnen

- Dit product is onderworpen aan
- verschillende EG-richtlijnen,
 - verschillende geharmoniseerde normen,
 - en diverse nationale normen.

De nauwkeurige gegevens over de gebruikte richtlijnen en normen staan in de EG-conformiteitsverklaring.

Bovendien worden voor het gebruik, de montage en de demontage van het product verschillende nationale voorschriften als uitgangspunt verondersteld. Dit zijn bijv. voorschriften voor ongevallenpreventie, VDE-voorschriften, toestelveiligheidswet, etc.

2.4 CE-kenmerk

Het CE-teken is op het typeplaatje of in de buurt van het typeplaatje aangebracht. Het typeplaatje wordt op de motorbehuizing of het frame aangebracht.

2.5 Elektrische werkzaamheden

Onze elektrische producten worden van wissel- of draaistroom voorzien. De plaatselijke voorschriften (bijv. VDE 0100) moeten in acht genomen worden. Voor de aansluiting moet het hoofdstuk „Elektrische

aansluiting" in acht genomen worden. De technische gegevens moeten strikt in acht genomen worden!
Werd het product door een veiligheidsinrichting uitgeschakeld, dan mag deze pas na het verhelpen van de fout opnieuw worden ingeschakeld.



Gevaar door elektrische stroom!

Door ondeskundige omgang met stroom bij elektrische werkzaamheden bestaat levensgevaar! Deze werkzaamheden mogen uitsluitend door een gekwalificeerde elektrotechnicus worden uitgevoerd.

Voorzichtig met vocht!

Door het binnendringen van vocht in de kabel raken de kabel en het product beschadigd. Het kabeluiteinde nooit in het transportmedium of een andere vloeistof onderdompelen. Anders die niet gebruikt worden, moeten worden geïsoleerd!

2.6 Elektrische aansluiting

De bediener moet weten hoe de stroomtoevoer naar het product loopt en hoe de machine uitgeschakeld kan worden. Geadviseerd wordt om een aardlekschakelaar (RCD) in te bouwen.

De nationaal geldende richtlijnen, normen en voorschriften alsook de bepalingen van de plaatselijke energiebedrijven dienen in acht te worden genomen.

Bij de aansluiting van het product aan de elektrische schakelinstallatie, vooral bij het gebruik van elektronische apparaten zoals zachte aanloopbesturing of frequentieomvormers, moeten de voorschriften van de fabrikant van het schakelapparaat in acht genomen worden, zodat de richtlijn betreffende de elektromagnetische compatibiliteit (EMC) nageleefd wordt. Eventueel zijn voor de stroomtoevoer- en stuurleidingen afzonderlijke afschermingsmaatregelen noodzakelijk (bijv. afgeschermd kabels, filters, enz.).

Een aansluiting mag alleen worden uitgevoerd als de schakelapparaten aan de geharmoniseerde EU-normen voldoen. Mobiele radio-apparatuur kan storingen in de installatie veroorzaken.



Waarschuwing voor elektromagnetische straling! Door elektromagnetische straling bestaat er levensgevaar voor personen met pacemakers. Voorzie de installatie van borden en wijs betrokken personen daar op!

2.7 Aardaansluiting

Onze producten (aggregaat incl. beveiligingsinrichtingen en bedieningspunt, hulphijsinrichting) moeten altijd geaard zijn. Als de mogelijkheid bestaat dat personen met het product of met het transportmedium in aanraking komen (bijv. op bouwplaatsen), moet de



aansluiting aanvullend met een foutstroombeveiligingsinrichting beveiligd worden.

De pompaggregaten zijn geschikt voor onderdompeling en voldoen aan de geldende normen van de beschermingsklasse IP 68.

De beschermingsklasse van aangebouwde schakelapparaten vindt u op de behuizing van de schakelapparaten en in de bijbehorende bedieningshandleiding.

2.8 Veiligheids- en bewakingsinrichtingen

Onze producten kunnen uitgerust zijn met mechanische (bijv. afzuigfilter) en/of elektrische (bijv. thermosensoren, afdichtingsruimtecontrole, enz.) veiligheids- en bewakingsinrichtingen. Deze inrichtingen moeten worden gemonteerd resp. aangesloten.

Elektrische inrichtingen, bijv. thermosensoren, vlotter-schakelaars, enz., moeten voor de ingebruikname door een elektrotechnicus worden aangesloten en op correcte werking worden gecontroleerd.

Let hierbij op dat voor de foutloze werking van bepaalde inrichtingen een schakelapparaat nodig is, bijv. PTC-weerstand en PT100-sensor. Dit schakeltoestel kan bij de fabrikant of een elektrotechnicus worden verkregen.

Het personeel moet over de gebruikte voorzieningen en hun functie zijn geïnstrueerd.

Let op!

Het product mag niet worden gebruikt, als de veiligheids- en bewakingsinrichtingen werden verwijderd, de inrichtingen zijn beschadigd en/of niet functioneren!

2.9 Gedrag tijdens het gebruik

Bij het gebruik van het product moeten de ter plaatse geldende wetten en voorschriften voor veiligheid op de werkplek, ongevallenpreventie en de omgang met elektrische machines in acht worden genomen. Voor de veiligheid moet de exploitant duidelijk de bevoegdheden van het personeel vastleggen. Het volledige personeel is verantwoordelijk voor het naleven van de voorschriften.

Het product is uitgerust met beweeglijke componenten. Tijdens het bedrijf draaien deze componenten om het medium te kunnen transporteren. Door bepaalde stoffen in het transportmedium kunnen op de beweeglijke componenten zeer scherpe randen worden gevormd.

Waarschuwing voor draaiende componenten!

De draaiende componenten kunnen ledematen beknellen en afsnijden. Grijp tijdens het gebruik nooit in de hydrauliek of de draaiende componenten. Schakel het product voor onderhouds- en reparatiewerkzaamheden uit en laat de draaiende componenten tot stilstand komen!

2.10 Transportmedia

De transportmedia verschillen onderling wat betreft samenstelling, agressiviteit, abrasiviteit, gehalte aan

droge stof en vele andere aspecten. Over het algemeen kunnen onze producten voor vele toepassingen gebruikt worden. Daarbij moet opgelet worden dat door een verandering van vereisten (dichtheid, viscositeit, samenstelling in het algemeen) veel bedrijfsparameters van het product kunnen veranderen.

Bij het gebruik van het product in een ander transportmedium moeten de volgende punten in acht worden genomen:

- Voor het gebruik in drinkwatertoepassingen moeten alle componenten die in aanraking komen met het medium geschikt zijn voor drinkwater. Dit moet conform de lokale wetten en voorschriften worden gecontroleerd.
- Producten die in vervuild water gebruikt werden, moeten voor het gebruik in andere transportmedia grondig worden gereinigd.
- Producten die in media gebruikt werden die fecaliën bevatten of gevaarlijk zijn voor de gezondheid, moeten voor het gebruik in andere transportmedia volledig worden ontsmet.

Er moet nagegaan worden of dit product nog in een ander transportmedium gebruikt mag worden.

- Bij producten die met een smeer- of koelvloeistof (bijv. olie) gebruikt worden, moet worden opgelet dat die vloeistof bij een defecte glijringafdichting in het transportmedium terecht kan komen.
- Het transport van licht ontvlambare en explosieve media is ten strengste verboden!



**Gevaar door explosieve media!
Het transporteren van explosieve media (bijv. benzine, kerosine, enz.) is ten strengste verboden. De producten zijn niet bedoeld voor deze media!**

2.11 Geluidsdruk

Het product heeft, afhankelijk van de grootte en het vermogen (kW), tijdens het bedrijf een geluidsdruk van ca. 70 dB (A) tot 110 dB (A).

De werkelijke geluidsdruk is echter afhankelijk van meerdere factoren. Voorbeelden van deze factoren zijn inbouwdiepte, opstelling, bevestiging van toebehoren en buisleiding, bedrijfspunt, dompeldiepte, enz.

We raden de exploitant aan om een extra meting op de werkplaats uit te voeren als het product op het bedrijfspunt en onder alle bedrijfsomstandigheden loopt.



**Let op: Bescherming tegen lawaai dragen!
Volgens de geldende wetten en voorschriften is gehoorbescherming vanaf een geluidsdruk van 85 dB (A) verplicht! De exploitant moet ervoor zorgen dat dit in acht genomen wordt!**

3 Transport en opslag

3.1 Levering

Na ontvangst moet de levering onmiddellijk op schade en volledigheid gecontroleerd worden. Bij eventuele

gebreken moet de transportfirma of de fabrikant op de dag van ontvangst hierover op de hoogte gebracht worden, anders kunnen geen claims meer geldend gemaakt worden. Eventuele schade moet op het afleveringsbewijs of de vrachtbrief vermeld worden.

3.2 Transport

Voor het transport moeten de daarvoor bestemde en goedgekeurde bevestigingsmiddelen, transportmiddelen en hijswerktuigen gebruikt worden. Die moeten over voldoende draagvermogen en draagkracht beschikken zodat het product zonder gevaar getransporteerd kan worden. Bij het gebruik van kettingen moeten deze tegen wegglijden worden geborgd.

Het personeel moet voor deze werkzaamheden gekwalificeerd zijn en moet tijdens de werkzaamheden alle geldende nationale veiligheidsvoorschriften in acht nemen.

De producten worden door de fabrikant of de toeleverancier in een geschikte verpakking afgeleverd. Deze verpakking sluit schade bij het transport en de opslag in de regel uit. Bij frequent wisselen van standplaats, moet u de verpakking goed bewaren om later opnieuw te kunnen gebruiken.

Voorzichtig bij vorst!

Bij het gebruik van drinkwater als koel-/smeermiddel moet het product vorstveilig getransporteerd worden. Is dit niet mogelijk, dan moet het product geleegd en gedroogd worden!

3.3 Opslag

Pas geleverde producten zijn erop voorzien dat ze min. 1 jaar opgeslagen kunnen worden. Bij tussenopslag moet het product voor het opbergen grondig gereinigd worden!

Bij de opslag moet het volgende in acht genomen worden:

- Product stevig op een vaste ondergrond zetten en borgen tegen omvallen en wegglijden. Onderwatermotorpomp kunnen verticaal en horizontaal worden opgeslagen. Bij horizontale opslag moet opgelet worden dat ze niet doorbuigen.

Anders kan er ongeoorloofde buigspanning optreden en kan het product beschadigd raken.



Gevaar door omvallen!

Het product nooit ongeborgd neerzetten. Bij het omvallen van het product bestaat gevaar voor letsel!

- Onze producten kunnen tot max. -15 °C opgeslagen worden. De opslagruimte moet droog zijn. We adviseren een vorstvrije opslag in een ruimte met een temperatuur tussen 5 °C en 25 °C.

Producten die met drinkwater gevuld zijn, kunnen in vorstvrije ruimtes tot max. 3 °C voor max. 4 weken opgeslagen worden. Bij langere opslag moeten de producten geleegd en gedroogd worden.

- Het product mag niet in ruimtes worden opgeslagen waarin laswerkzaamheden uitgevoerd worden, omdat de gassen of de stralingen die ontstaan de elastomere componenten en coatings kunnen aantasten.
- Zuig- en drukaansluitingen moeten goed afgesloten worden om vervuiling te verhinderen.
- Alle stroomtoevoerleidingen moeten tegen afknikken, beschadigingen en vochtindringing beschermd worden.



Gevaar door elektrische stroom!
Door beschadigde stroomtoevoerleidingen ontstaat levensgevaar! Defecte leidingen moeten meteen door een gekwalificeerde elektrotechnicus worden vervangen.

Voorzichtig met vocht!
Door het binnendringen van vocht in de kabel raken de kabel en het product beschadigd. Dompel het kabeleinde daarom nooit onder in het transportmedium of een andere vloeistof.

- Het product moet tegen directe zonnestraling, hitte, stof en vorst beschermd worden. Hitte en vorst kunnen tot zware schade aan loopwielen en coatings leiden!
- Na langere opslag moet het product voor ingebruikname worden gereinigd en moeten vervuilingen, zoals stof en olieafzettingen, verwijderd worden. Loopwielen moeten op soepele loop gecontroleerd worden en coatings moeten op beschadigingen gecontroleerd worden.

Voor de ingebruikname moeten de vulpeilen (olie, motorvulling enz.) gecontroleerd en evt. bijgevuld worden. Producten met drinkwatervulling moeten voor de ingebruikname volledig met drinkwater gevuld worden!

Pas op dat de coatings niet beschadigd raken!
Beschadigde coatings kunnen leiden tot volledige vernieling van het aggregaat (bijv. door roest)! Daarom moeten defecte coatings onmiddellijk worden bijgewerkt. Reparatiesets zijn verkrijgbaar bij de fabrikant.

Enkel een intacte coating voldoet aan de vereisten!

Als u deze regels in acht neemt, kan uw product gedurende een langere tijd opgeslagen worden. Houd er echter rekening mee dat de elastomere delen en de coatings aan een natuurlijke verbrossing onderhevig zijn. We adviseren deze, bij opslag van meer dan 6 maanden, te controleren en evt. te vervangen. Neem hiervoor contact op met de fabrikant.

3.4 Terugsturen

Producten die naar de fabriek teruggestuurd worden, moeten vakkundig verpakt zijn. Vakkundig betekent dat het product schoongemaakt en niet vervuild is en bij het gebruik in media die schadelijk zijn voor de gezondheid, ontsmet is. De verpakking moet het product tegen beschadigingen tijdens het transport

beschermen. Neem bij vragen contact op met de fabrikant!

4 Productbeschrijving

Het product wordt met de grootste zorgvuldigheid geproduceerd en wordt aan een permanente kwaliteitscontrole onderworpen. Bij een correcte installatie en een juist onderhoud is een storingsvrij gebruik gegarandeerd.

4.1 Gebruik volgens de bestemming en toepassingsgebieden

De onderwatermotorpompen zijn geschikt voor:

- water- en drinkwatervoorziening uit boorgaten en cisternen
- de voorziening van water voor industriële of agrarische doeleinden
- communale watervoorziening, besproeiing en irrigatie
- drukverhoging
- het verlagen van de waterspiegel
- het transport van water in industriële toepassingen
- het transport van water zonder lange vezels en abrasieve bestanddelen

De onderwatermotorpompen mogen **niet** voor het transport van

- vuilwater
 - afvalwater/fecaliën
 - ruw rioolwater
- worden **gebruikt!**

Gevaar door elektrische stroom!
Bij toepassing van het product in zwembaden of andere begaanbare reservoirs bestaat levensgevaar door elektrische stroom. De volgende punten moeten in acht genomen worden:

Als personen in het reservoir aanwezig zijn is het gebruik ten strengste verboden!

Als er geen personen in het reservoir zijn, moeten veiligheidsmaatregelen conform DIN VDE 0100-702.46 (of overeenkomstige nationale voorschriften) worden getroffen.



Tot gebruik volgens de bestemming hoort ook de inachtneming van deze handleiding. Alle andere toepassingen gelden als onreglementair gebruik.

4.1.1 Drinkwatervoorziening

Bij het gebruik voor drinkwatervoorziening moeten de lokale richtlijnen/wetten/voorschriften in acht worden genomen en moet worden gecontroleerd of het product geschikt is voor dit doel.

4.2 Opbouw

De Wilo-Sub TWI... is een overstroombare onderwatermotorpomp die ondergedompeld in stationaire opstelling verticaal en horizontaal kan worden gebruikt.

Afb. 1: Beschrijving

1	Kabel	4	Behuizing van het hydraulisch systeem
---	-------	---	---------------------------------------

2	Aanzuigstuk	5	Drukaansluiting
3	Motorbehuizing		

4.2.1 Hydraulisch systeem

Hydraulisch systeem met verscheidene fasen en radiale of semi-axiale loopwielen in schakelbouwwijze. De behuizing van het hydraulische systeem, de pompas en de loopwielen zijn van roestvrij staal gemaakt. De aansluiting aan de drukzijde is uitgevoerd als verticale schroefflens met binnenschroefdraad en geïntegreerde terugstroombeveiliging.

Het product is niet zelfaanzuigend, d.w.z. dat het transportmedium met voordruk of zelfstandig moet worden toegevoerd en een minimale onderdempeling moet worden gegarandeerd.

4.2.2 Motor

Als motoren worden met een glycolwatermengsel gevulde wisselstroommotoren of driefasige motoren voor de directe aanloop gebruikt. De motorbehuizing is van roestvrij staal gemaakt. De motoren hebben een NEMA-aansluiting van 4".

De motor wordt gekoeld door het transportmedium. Daarom moet de motor altijd ondergedompeld worden gebruikt. De grenswaarden voor de max. mediumtemperatuur en de min. stroomsnelheid moeten in acht worden genomen.

De aansluitkabel is waterdicht en permanent aan de motor aangesloten. De uitvoering is afhankelijk van het type:

- TWI 4-...: met vrije kabeluiteinden
 - TWI 4-...-QC: aansluitkabel met Quick-Connect-verbinding voor de snelle en eenvoudige montage van Quick-Connect-kabels; kabels met vrije uiteinden
- Let op de IP-beschermingsklasse van het schakelapparaat.**

4.2.3 Afdichting

De afdichting tussen de motor en het hydraulische systeem gebeurt met een asafdichtingsring of een glijringafdichting (vanaf een motorvermogen van 2,5 kW).

4.3 Bedrijfsmodi

4.3.1 Modus S1 (continubedrijf)

De pomp kan voortdurend onder nominale belasting werken, zonder dat de toegestane temperatuur wordt overschreden.

4.4 Technische gegevens

Algemene gegevens

- Netaansluiting: zie typeplaatje
- Nominiaal vermogen van de motor P_2 : zie typeplaatje
- Max. transporthoogte: zie typeplaatje
- Max. transporthoeveelheid: zie typeplaatje
- Inschakeling: direct
- Mediatemperatuur: 3...30 °C
- Beveiligingstype: IP 68
- Isolatieklasse: B
- Toerental: zie typeplaatje

- Max. dompediepte: 350 m
- Schakelfrequentie: max. 20/uur
- Max. zandgehalte: 50 mg/m³
- Drukaansluiting:
 - TWI 4-01...: Rp 1¼
 - TWI 4-02... : Rp 1¼
 - TWI 4-03... : Rp 1¼
 - TWI 4-05... : Rp 1½
 - TWI 4-09... : Rp 2
 - TWI 4-14... : Rp 2
- Min. stroming aan de motor: 0,1 m/s
- Bedrijfsmodi
 - Ondergedompeld: S1
 - Niet ondergedompeld: -

4.5 Typesleutel

Voorbeeld: Wilo-Sub TWI 4-0207-x¹-x²

- **TWI** = onderwatermotorpomp volledig van roestvrij staal
- **4** = diameter van het hydraulische systeem in inch
- **02** = nominale volumestroom in m³/h
- **10** = aantal fasen van het hydraulische systeem
- **x¹** = uitvoering:
 - zonder = standaard pomp
 - QC = met Quick-Connect-kabelaansluiting
- **x²** = bouwserie

4.6 Inhoud van de levering

Standaard pomp:

- Aggregaat met 1,5 of 2,5 m kabel (vanaf de bovenzijde van de motor)
- Montage- en gebruikershandleiding
- Wisselstroomuitvoering met startapparaat, thermische motorbeveiliging, in-/uitschakelaar en vrije kabeluiteinden
- Driefasige uitvoering met vrije kabeluiteinden

QC-uitvoering:

- Aggregaat met 1,75 m Quick-Connect-kabel met vrije kabeluiteinden
- Montage- en gebruikershandleiding

4.7 Toebehoren (optioneel verkrijgbaar)

- Koelmantel
- Schakelapparaten
- Niveausensoren
- Quick-Connect-kabelsets
- Montagekits voor motorkabels
- Injectieset voor de verlenging van motorkabels

5 Opstelling

Om schade aan het product of gevaarlijke verwondingen bij de opstelling te vermijden, moeten de volgende punten in acht genomen worden:

- De opstellingswerkzaamheden – montage en installatie van het product – mogen alleen door gekwalificeerde personen uitgevoerd worden. Hierbij moeten de veiligheidsvoorschriften in acht genomen worden.
- Voor het begin van de opstellingswerkzaamheden moet het product op transportschade onderzocht worden.

5.1 Algemeen

Pas op voor drukgolven tijdens het transport door langere drukleidingen (met name langere stijgleidingen).

Drukgolven kunnen tot de vernietiging van het aggregaat/de installatie leiden en door waterslag geluids- overlast veroorzaken. Door het nemen van geschikte maatregelen (bijv. terugslagkleppen met instelbare sluittijd, speciale legging van de drukleiding) kan dit worden vermeden.

Na het transport van kalkhoudend water moet het product met zuiver water doorgespoeld worden om verhardingen te verhinderen en daardoor veroorzaakte schade of uitval te vermijden.

Bij het gebruik van niveauregelingen moet op de min. onderdempeling worden gelet. Er moet absoluut worden voorkomen dat zich luchtbelletjes in de behuizing van het hydraulische systeem en in het buizenstelsel bevinden. Deze moeten met geschikte ontluchtingsinrichtingen worden verwijderd. Bescherm het product tegen vorst.

5.2 Opstellingstypes

- Verticale stationaire opstelling, ondergedompeld
- Horizontale stationaire opstelling, ondergedompeld – alleen in combinatie met een koelmantel!

5.3 De bedrijfsruimte

De bedrijfsruimte moet schoon zijn, geen grove vaste stoffen bevatten, droog, vorstvrij en indien nodig gedecontamineerd zijn, alsook geschikt voor het desbetreffende product. De watertoevoer moet voldoende zijn voor het max. transportvermogen van het aggregaat, zodat drooglopen en/of indringen van lucht wordt vermeden.

Bij de installatie in putten of boorgaten moet worden opgelet dat het aggregaat niet tegen de wand stoot. Daarom moet de uitwendige diameter van de onderwatermotorpomp gegarandeerd kleiner zijn dan de inwendige diameter van de put/het boorgat.

Bij werkzaamheden in reservoirs, putten of boorgaten moet vanwege de veiligheid altijd een tweede persoon aanwezig zijn. Als er gevaar bestaat voor het vrijkomen van giftige of verstikkende gassen, moeten de nodige maatregelen worden genomen!

Er moet gegarandeerd zijn dat een hijsinrichting probleemloos gemonteerd kan worden, omdat deze voor de montage/demontage van het product nodig is. De gebruiks- of opstellingsplaats voor het product moet met de hijsinrichting zonder gevaar bereikbaar zijn. De opstellingsplaats moet een vaste ondergrond hebben. Voor het transport van het product moet het hijsmiddel aan de voorgeschreven aanslagpunten worden bevestigd.

De stroomleidingen moeten zo gelegd zijn, dat de machine op elk moment zonder problemen gemonteerd en gedemonteerd kan worden. Het product mag nooit aan de stroomtoevoerleidingen worden gedragen of getrokken. Bij het gebruik van schakelapparaten moet de beschermingsklasse in acht worden

genomen. Over het algemeen moeten schakelapparaten veilig tegen overstromingen worden aangebracht.

De bouwwerkdelen en fundamenten moeten stevig genoeg zijn voor een veilige en praktische bevestiging. Voor het klaarzetten van de fundamenten en de geschiktheid ervan qua afmetingen, stevigheid en belastbaarheid is de exploitant resp. de betreffende toeleverancier verantwoordelijk!

Gebruik voor de toevoer van het transportmedium leien stootplaten. Als de waterstraal het wateroppervlak of het product raakt komt er lucht in het transportmedium. Dit leidt tot ongunstige toevoer- en transportomstandigheden voor het aggregaat. Als gevolg van cavitatie draait het product zeer onrustig en is onderhevig aan meer slijtage.

5.4 Inbouw

Gevaar door vallen!

Bij de installatie van het product en de toebehoren wordt in sommige gevallen direct aan de put- of reservoirrand gewerkt. Onoplettendheid en/of verkeerde kledingkeuze kunnen leiden tot vallen. Er bestaat levensgevaar! Tref de nodige veiligheidsmaatregelen om dat te vermijden.



Bij de installatie van het product moet op het volgende worden gelet:

- Deze werkzaamheden moeten door vakkundig personeel worden uitgevoerd en elektrische werkzaamheden moeten door een elektrotechnicus worden uitgevoerd.
- Voor het transport van het aggregaat moet altijd een geschikt bevestigingsmiddel worden gebruikt, nooit de stroomleiding. Het bevestigingsmiddel moet, eventueel met een harpsluiting, altijd aan de bevestigingspunten worden bevestigd. Er mogen alleen bouwtechnisch goedgekeurde bevestigingsmiddelen worden gebruikt.
- Controleer de beschikbare documenten (montageplannen, uitvoering van de bedrijfsruimte, toevoerverhoudingen) op volledigheid en juistheid.
Om de nodige koeling te bereiken, moeten deze producten tijdens het bedrijf altijd ondergedompeld zijn. De minimale onderdempeling moet altijd in acht worden genomen!

Het drooglopen is ten strengste verboden! We raden daarom aan altijd een droogloopbeveiliging in te bouwen. Bij een sterk wisselend peil moet een droogloopbeveiliging worden ingebouwd!

Controleer of de doorsnede van de gebruikte kabel voldoende is voor de benodigde kabel-lengte. (Informatie hierover vindt u in de catalogus, de handboeken of bij de klantendienst van Wilo).

- Neem eveneens alle voorschriften, regels en wetten voor het werken met zware lasten en onder hangende lasten in acht.
- Draag de nodige beschermende kleding.

- Neem verder ook de landelijk geldende voorschriften voor ongevalpreventie en veiligheid van de bedrijfsverenigingen in acht.
- De coating moet voor de installatie worden gecontroleerd. Als er gebreken vastgesteld worden, moeten deze voor de installatie worden verholpen.

5.4.1 Motorvulling

De motor wordt vanuit de fabriek met een water-glycolvulling geleverd. Deze vulling zorgt ervoor dat het product tot $-15\text{ }^{\circ}\text{C}$ vorstvrij is.

De motor is zodanig ontworpen dat hij niet van buitenaf gevuld kan worden. De motor moet door de fabrikant worden gevuld. De vulstand moet na een langere tijd van stilstand (> 1 jaar) worden gecontroleerd.

5.4.2 Installatie van de Quick-Connect-aansluitkabel

Bij de QC-uitvoering moet in de bedrijfsruimte een QC-kabel worden aangesloten voor de installatie van het aggregaat.

Let op: Deze werkzaamheden moeten in droge ruimtes worden uitgevoerd. Zorg ervoor dat noch de stekker noch de aansluitbus vocht bevat. Als zich vocht in de stekker of aansluitbus bevindt, wordt de kabel vernietigd en kan het aggregaat beschadigd raken!

- Steek de Quick-Connect-stekker in het de Quick-Connect-bus op de aansluitkabel van het aggregaat.
- Schuif de metalen bus over de verbinding en schroef beide kabeluiteinden aan elkaar vast.

5.4.3 Verticale installatie

Afb. 2: Opstelling

1	Aggregaat	8	Draagklem
2	Stijgbuisleiding	9	Montagebeugel
3	Schakelapparaat	10	Kabelklem
4	Afsluiterichting	11	Stroomtoevoerleiding
5	Putkop	12	Flens
6	Minimaal waterpeil	13	Droogloopbeveiliging
7	Niveausensoren		

Bij dit type installatie wordt het product direct aan de stijgbuisleiding geïnstalleerd. De installatiediepte wordt aangegeven aan de hand van de lengte van de stijgbuisleiding.

Het product mag niet op de bodem van de put staan, omdat dit ervoor kan zorgen dat de motor stijf wordt of dichtslibt. Dichtslibben van de motor zorgt ervoor dat de warmte niet meer afgevoerd wordt, waardoor de motor oververhit raakt.

Verder mag het product niet op gelijke hoogte met de filterbuis worden geïnstalleerd. Door de aanzuigstroming kunnen zand en andere vaste stoffen worden meegenomen, waardoor de motorkoeling niet kan worden gegarandeerd. Dit zou tot verhoogde slijtage van het hydraulische systeem leiden. Om dit te verhinderen, moet een watergeleidingsmantel worden

gebruikt of moet het product in de buurt van reactantebuisen worden geïnstalleerd.

Installatie met omzette buisleidingen

Gebruik een hefwerktuig met voldoende draagvermogen. Let twee kanthouten dwars over de put. Hierop wordt later de draagklem gelegd, daarom moeten ze voldoende draagvermogen hebben. Bij smalle putten moet een centreerinrichting worden gebruikt, omdat het product de wand niet mag raken.

- 1 Plaats de onderwatermotorpomp verticaal en borg hem tegen omvallen en wegglijden.
- 2 Monteer de montagebeugel aan de flens van de stijgleiding, bevestig het hefwerktuig aan de montagebeugel en til de eerste buis op.
- 3 Bevestig het vrije uiteinde van de stijgleiding aan de druksteunen van de onderwatermotorpomp. Tussen de verbindingen moet een afdichting worden aangebracht. Steek de schroeven altijd van onderen naar boven in, zodat de moeren vanaf boven kunnen worden vastgeschroefd. Draai de schroeven bovendien altijd gelijkmatig kruisgewijs aan, zodat de afdichting niet eenzijdig wordt aangedrukt.
- 4 Bevestig de kabel net boven de flens met een kabelklem. Bij smalle boorgaten moeten de flenzen van de stijgleidingen worden voorzien van kabelgeleidings-sleuven.
- 5 Til het aggregaat met buisleiding op, zwenk het boven de put en laat het neer tot de draagklem losjes aan de stijgleiding kan worden bevestigd. Let hierbij op dat de kabel buiten de draagklem blijft, zodat hij niet bekneld raakt.
- 6 De draagklem wordt daarna op de ter ondersteuning klaargelegde kanthouten geplaatst. Nu kan het systeem verder worden neergelaten tot de bovenste buisflens op de aangebrachte draagklem ligt.
- 7 Maak de montagebeugel van de flens los en breng hem op de volgende buisleiding aan. Til de stijgleiding op, zwenk hem boven de put en bevestig het vrije uiteinde aan de stijgleiding. Breng tussen de verbindingen wederom een afdichting aan.

Waarschuwing voor gevaarlijke kneuzingen!

Bij de demontage van de draagklem rust het volledige gewicht op het hefwerktuig en zakt de buisleiding weg. Dit kan leiden tot zware kneuzingen! Voor de demontage van de draagklem moet worden gecontroleerd of de steunkabel in het hefwerktuig gespannen is!



- 8 Demonteer de draagklem en bevestig de kabel net boven en onder de flens met een kabelklem. Bij zware kabels met grote diameters is het nuttig om de 2 tot 3 m een kabelklem aan te brengen. Bij meerdere kabels moet elke kabel afzonderlijk worden bevestigd.
- 9 Laat de stijgleiding zover neer tot de flens zich in de put bevindt. Monteer de draagklem weer en laat de stijgleiding zover neer tot de volgende flens op de draagklem rust.

Herhaal de stappen 7-9 tot de stijgleiding op de gewenste diepte is geïnstalleerd.

- 10 Maak de montagebeugel van de laatste flens los en monteer het deksel van de putkop.
- 11 Haak het hefwerktuig in het putdeksel en til het deksel een beetje op. Verwijder de draagklem, breng de

kabel door het putkopdeksel en leg het putkopdeksel op de put.

12 Schroef het putkopdeksel goed vast.

Installatie met schroefbuisleiding

De procedure is bijna hetzelfde als de installatie met omzette buisleidingen. Maar let op:

- 1 De verbinding tussen de buizen gebeurt met schroefdraad. Deze schroefbuizen moeten goed dicht en stevig aan elkaar worden geschroefd. Hiervoor moet de tap met hennep- of teflonband worden omwikkeld.
- 2 Bij het inschroeven moet erop gelet worden dat de buizen op één lijn liggen (niet overhellen), zodat de schroefdraad niet beschadigd raakt.
- 3 Let op de draairichting van het aggregaat en gebruik de geschikte schroefbuizen (linkse of rechtse schroefdraad), zodat ze niet vanzelf losdraaien.
- 4 Borg de schroefbuizen tegen per ongeluk losdraaien.
- 5 De draagklem, die bij de installatie nodig is ter ondersteuning, moet altijd **permanent** direct onder de verbindingsof worden gemonteerd. Hierbij moeten de schroeven gelijkmatig worden aangedraaid tot de klem op de buisleiding ligt (de benen van de draagklem mogen elkaar niet raken!).

5.4.4 Horizontale installatie

Afb. 3: Opstelling

1	Aggregaat	7	Aandrijfruimte
2	Drukbuisleiding	8	Watertank
3	Drukvat	9	Toevoer
4	Koelmantel	10	Toevoerfilter
5	Minimaal waterpeil	11	Droogloopbeveiliging
6	Niveausensoren		

Dit type installatie is alleen toegestaan in combinatie met een koelmantel. Het aggregaat wordt hierbij direct in de watertank/het reservoir geïnstalleerd en aan de drukleiding gekoppeld. De steunen van de koelmantel moeten op de aangegeven afstand worden gemonteerd om doorbuigen van het aggregaat te vermijden. **De aangesloten buisleiding moet zelfdragend zijn, d.w.z. dat ze niet door het product mag worden ondersteund.**

In het geval van horizontale montage worden het aggregaat en de buisleiding gescheiden gemonteerd. Let op dat de drukaansluiting van het aggregaat en de buisleiding op gelijke hoogte liggen.

Voor dit type installatie moet het product absoluut met een koelmantel worden gemonteerd.

- 1 Boor de bevestigingsgaten voor de steunen op de bodem van de bedrijfsruimte (tank/reservoir). De gegevens over de ankerbouten, de afstand tussen de gaten en de grootte van de gaten vindt u in de bijbehorende handleidingen. Zorg voor de nodige stevigheid van de schroeven en pluggen.
- 2 Bevestig de steunen aan de bodem en breng het product met een geschikt hefwerktuig in de juiste positie.

- 3 Bevestig het product met het meegeleverde bevestigingsmateriaal aan de steunen. Let op dat het typeplaatje naar boven wijst!
- 4 Als het aggregaat is geïnstalleerd, kan het buizenstelsel worden aangebouwd of een kant-en-klaar buizenstelsel worden aangesloten. Let op dat de drukaansluitingen op gelijke hoogte liggen.
- 5 Sluit de drukbuis aan op de drukaansluiting. Tussen de flenzen van de buisleiding en het aggregaat moet een afdichting worden aangebracht. Draai de bevestigingschroeven kruisgewijs aan, zodat de afdichting niet beschadigd raakt. Controleer of het buizenstelsel trillingsvrij en spanningsvrij is gemonteerd (gebruik eventueel elastische verbindingstukken).
- 6 Leg de kabels zodanig dat zij nooit (tijdens het bedrijf, bij onderhoudswerkzaamheden, enz.) gevaar opleveren voor personen (onderhoudspersoneel enz.). De stroomtoevoerleidingen mogen niet worden beschadigd. De elektrische aansluiting moet door een geautoriseerde deskundige worden uitgevoerd.

5.5 Droogloopbeveiliging

Er moet absoluut opgelet worden dat er geen lucht in de behuizing van het hydraulische systeem dringt. Daarom moet de machine altijd tot aan de bovenkant van de behuizing van het hydraulische systeem in het transportmedium ondergedompeld zijn. Voor de optimale bedrijfsveiligheid wordt daarom aangeraden een droogloopbeveiliging in te bouwen.

Deze moet met behulp van vlotterschakelaars of elektroden worden gegarandeerd. De vlotterschakelaar/elektrode wordt in de schacht bevestigd en schakelt het product bij het onderschrijden van de minimale wateronderdompeling uit. Als de droogloopbeveiliging bij sterk wisselende vulstanden slechts met een vlotter of elektrode gerealiseerd wordt, bestaat het gevaar dat het aggregaat continu in- en uitschakelt!

Dit kan tot gevolg hebben dat het maximale aantal inschakelingen (schakelcycli) van de motor wordt overschreden en de motor oververhit raakt.

5.5.1 Aanwijzingen ter voorkoming van hoge schaltcycli

Handmatig terugzetten – Bij deze mogelijkheid wordt de motor na het onderschrijden van het minimale onderdompelingspeil uitgeschakeld en bij voldoende waterpeil met de hand weer ingeschakeld.

Separaat herinschakelpunt – Met een tweede schakelpunt (extra vlotter of elektrode) wordt er voldoende verschil tussen uitschakelpunt en inschakelpunt gerealiseerd. Daarmee wordt een constant schakelen voorkomen. Deze functie kan met een niveauregelrelais worden gerealiseerd.

5.6 Elektrische aansluiting



Levensgevaar door elektrische stroom!

Bij een ondeskundige elektrische aansluiting bestaat levensgevaar door stroomschokken. Elektrische aansluiting alleen door een door het plaatselijke energiebedrijf goedgekeurde elektrotechnicus en volgens de plaatselijk geldende voorschriften laten uitvoeren.

- Stroom en spanning van de netaansluiting moeten overeenkomen met de gegevens op het typeplaatje.
- Stroomtoevoerleidingen volgens geldende normen/voorschriften leggen en volgens de aderbezetting aansluiten.
- Beschikbare bewakingsinrichtingen, bijv. voor de thermische motorbewaking, moeten worden aangesloten en de werking ervan moet worden gecontroleerd.
- Voor de correcte werking van draaistroommotoren moet er een naar rechts draaiend draaiveld aanwezig zijn.
- Product aarden volgens de voorschriften. Vastgeïnstalleerde producten moeten volgens de nationaal geldende normen worden geaard. Als er een aarddraadaansluiting aanwezig is, moet deze aan de gemarkeerde boring of aardingsklem (⊕) worden aangesloten met een geschikte schroef, moer, borgring en ring. Voor de aarddraadaansluiting moet een kabeldoorsnede worden gebruikt die voldoet aan de plaatselijke voorschriften.
- **Er moet een motorbeveiligingsschakelaar worden gebruikt.** Het gebruik van een aardlekschakelaar (RCD) wordt aanbevolen.
- Schakelapparaten moeten als toebehoren worden aangeschaft.

5.6.1 Technische gegevens

- Inschakeltype: direct
- Beveiliging aan de netzijde: 10 A
- Kabeldoorsnede: 4x1,5

Als voorbeveiliging dienen alleen langzame zekeringen of installatieautomaten met K-karakteristiek te worden gebruikt.

5.6.2 Wisselstroommotor

De wisselstroomuitvoering wordt vanuit de fabriek met een aangebouwd startapparaat geleverd. Het aansluiten aan het elektriciteitsnet gebeurt door de stroomleiding aan het startapparaat te klemmen (klemmen L en N).

De elektrische aansluiting moet door een elektrotechnicus worden uitgevoerd!

5.6.3 Driefasige motor

De driefasige uitvoering wordt geleverd met vrije kabeluiteinden. Het aansluiten aan het elektriciteitsnet gebeurt door het vastklemmen in de schakelkast. **De elektrische aansluiting moet door een elektrotechnicus worden uitgevoerd!**

De aders van de aansluitkabels zijn als volgt bezet.

4-aderige aansluitkabel	
Aderkleur	Klem
Zwart	U
Bruin	V
Blauw of grijs	W
Groen/geel	PE

5.6.4 Aansluiting van de bewakingsinrichtingen

De Wilo-Sub TWI-serie met wisselstroommotor heeft een geïntegreerde thermische motorbeveiliging. Als de motor te warm wordt, wordt het aggregaat automatisch uitgeschakeld. Als de motor weer is afgekoeld, schakelt het aggregaat automatisch weer in.

Er moet een motorbeveiligingsschakelaar worden aangebracht!

De Wilo-Sub TWI-serie met driefasige motor heeft geen geïntegreerde bewakingsinrichtingen.

Er moet een motorbeveiligingsschakelaar worden aangebracht!

5.7 Motorbeveiliging en inschakeltypes

5.7.1 Motorbeveiliging

De minimale vereiste is een thermisch relais/motorbeveiligingsschakelaar met temperatuurcompensatie, differentieelschakeling en herinschakelblokkering conform VDE 0660 en de nationale voorschriften.

Als het product op een elektriciteitsnet worden aangesloten waar vaak storingen optreden, adviseren wij om de klant extra beveiligingen in te laten bouwen (bijv. overspannings-, onderspannings- of faseuitvalrelais, bliksembeveiliging, enz.). Verder adviseren wij de montage van een aardlekschakelaar.

Bij het aansluiten van het product moeten de plaatselijke en wettelijke voorschriften in acht worden genomen.

5.7.2 Inschakeltypes

Inschakeling direct

Bij vollast moet de motorbeveiliging op de toegekende stroom op het bedrijfspunt (zie typeplaatje) ingesteld worden. Bij deellastbedrijf wordt aanbevolen de motorbeveiliging 5 % boven de gemeten stroom op het bedrijfspunt in te stellen.

Inschakeling aanlooptransformator/zachte aanloop

- Bij vollast moet de motorbeveiliging op de toegekende stroom op het bedrijfspunt worden ingesteld. Bij deellastbedrijf wordt aanbevolen de motorbeveiliging 5 % boven de gemeten stroom op het bedrijfspunt in te stellen.
- De minimaal vereiste stroomsnelheid van de koelvloeistof moet bij alle bedrijfspunten gegarandeerd zijn.
- De stroomopname moet tijdens het volledige bedrijf onder de nominale stroom liggen.

- De drempelwaarde voor de start-/stopprocessen tussen 0 en 30 Hz moet op maximaal 1 sec. worden ingesteld.
- De drempelwaarde tussen 30 Hz en de nominale frequentie moet op maximaal 3 sec. worden ingesteld.
- De spanning bij de start moet minstens 55 % (aanbevolen: 70 %) van de nominale spanning van de motor bedragen.
- Om vermogensverlies tijdens het bedrijf te vermijden, dient u de elektronische starter (zachte aanloop) na het bereiken van het nominale bedrijf te overbruggen.

Gebruik met frequentieomvormers

- Continubedrijf kan alleen worden gegarandeerd tussen 30 Hz en 50 Hz.
- Om de smering van de lagers te garanderen, moet een minimaal pompvermogen van 10 % van het nominale pompvermogen worden aangehouden!
- De drempelwaarde voor de start-/stopprocessen tussen 0 en 30 Hz moet op maximaal 2 sec. worden ingesteld.
- Om de motorwikkeling af te koelen, wordt aanbevolen minimaal 60 sec. te wachten voordat u de pomp na een stop weer inschakelt.
- Overschrijd de nominale stroom van de motor nooit.
- Maximale spanningspiek: 1000 V
- Maximale spanningstoename/snelheid: 500 V/μs
- Extra filters zijn nodig wanneer de benodigde stuurspanning boven 400 V komt.

Producten met stekker/schakelapparaat

Steek de stekker in de daarvoor bedoelde contactdoos en bedien de aan-/uitschakelaar of laat het product via de aangebouwde niveauregeling automatisch in-/uitschakelen.

Voor producten met vrije kabeluiteinden kunnen schakelapparaten als toebehoren worden besteld. Neem de handleiding van het schakelapparaat dan a.u.b. ook in acht.

Stekkers en schakelapparaten zijn niet beschermd tegen overstromingen. Let op de IP-beschermingsklasse. Stel schakelapparaten altijd zo op, dat ze niet kunnen overstromen.

6 Ingebruikneming

Het hoofdstuk „Ingebruikneming” bevat alle belangrijke aanwijzingen voor het bedieningspersoneel voor de veilige ingebruikneming en bediening van het product.

De volgende randvoorwaarden moeten absoluut nageleefd en gecontroleerd worden:

- Opstellingstype
- Modus
- Minimaal onderdompelingspeil/max. indompeldiepte
Na een langere periode van stilstand moeten deze randvoorwaarden eveneens gecontroleerd worden en moeten gebreken verholpen worden!

Deze handleiding moet altijd bij het product of op een daarvoor bestemde plaats worden bewaard, die voor al het bedieningspersoneel altijd toegankelijk is.

Om materiële schade en persoonlijk letsel bij de ingebruikneming van het product te vermijden, moeten de volgende punten absoluut in acht genomen worden:

- De ingebruikneming van het aggregaat mag alleen door gekwalificeerd en geschoold personeel met inachtneming van de van de veiligheidsvoorschriften worden uitgevoerd.
- Het volledige personeel dat aan of met het product werkt, moet deze handleiding ontvangen, gelezen en begrepen hebben.
- Alle beveiligingsinrichtingen en nooduitschakelingen zijn aangesloten en werden op gecontroleerd op juiste werking.
- Elektrotechnische en mechanische instellingen moeten door vakkundig personeel worden uitgevoerd.
- Het product is geschikt voor het gebruik onder de opgegeven bedrijfsomstandigheden.
- Het werkbereik van het product is een gevarengedebied. Er mogen geen mensen aanwezig zijn! In het werkbereik mogen bij het inschakelen en/of tijdens het bedrijf geen mensen aanwezig zijn.
- Bij werkzaamheden in besloten ruimtes moet altijd een tweede persoon aanwezig zijn. Bij gevaar voor giftige gassen moet voor voldoende ventilatie worden gezorgd.

6.1 Elektrisch systeem

De aansluiting van het product alsook de installatie van de stroomleiding moet worden uitgevoerd conform hoofdstuk „Opstelling” alsook de VDE-richtlijnen en de nationale voorschriften.

Het product moet volgens de voorschriften worden beveiligd en geaard.

Let op de draairichting! Bij een verkeerde draairichting zorgt het aggregaat niet voor het opgegeven vermogen en kan het beschadigd raken.

Alle bewakingsinrichtingen zijn aangesloten en op juiste werking gecontroleerd.

Gevaar door elektrische stroom!

Er bestaat levensgevaar door een ondeskundige omgang met stroom! Alle producten, die met vrije kabeluiteinden (zonder stekker) worden geleverd, moeten door een gekwalificeerde elektrotechnicus worden aangesloten.



6.2 Draairichtingscontrole

Af fabriek is het product gecontroleerd en ingesteld op de juiste draairichting. De aansluiting moet volgens de gegevens van de aderaanduiding worden uitgevoerd.

De juiste draairichting van het product moet voor het onderdompelen worden gecontroleerd.

Een testloop mag alleen onder de algemene bedrijfsomstandigheden worden uitgevoerd. Het inschakelen van een aggregaat dat niet is onderdompeld, is ten strengste verboden!

6.2.1 Controle van de draairichting

De draairichting moet door een lokale elektrotechnicus worden gecontroleerd met een draaiveldcontroletoe-

stel. Voor de juiste draairichting moet er een rechts-draaiend draaiveld aanwezig zijn.

Het product is niet geschikt voor het gebruik met een linksdraaiend draaiveld.

6.2.2 Bij verkeerde draairichting

Bij gebruik van Wilo-schakelapparaten

De Wilo-schakelapparaten zijn zodanig geconcepieerd, dat de aangesloten producten in de juiste draairichting draaien. Bij een verkeerde draairichting moeten 2 fases/geleiders van het schakelapparaat aan de netvoedingszijde worden verwisseld.

Bij schakelkasten op locatie:

Bij verkeerde draairichting moeten bij motoren met directe aanloop 2 fases worden verwisseld, bij ster-driehoekaanloop moeten de aansluitingen van twee wikkelingen worden verwisseld, bijv. U1 met V1 en U2 met V2.

6.3 Instelling van de niveaubesturing

De juiste instelling van de niveaubesturing vind u in de handleiding van de niveaubesturing.

Neem hierbij de gegevens voor het minimale onderdompelingspeil van het product in acht!

6.4 Ingebruikneming

Het werkbereik van het aggregaat is een gevaargebied. Er mogen geen mensen aanwezig zijn! In het werkbereik mogen bij het inschakelen en/of tijdens het bedrijf geen mensen aanwezig zijn.

Voor de eerste inschakeling moet de installatie volgens het hoofdstuk „Opstelling” worden gecontroleerd en een isolatiecontrole volgens het hoofdstuk „Onderhoud” worden uitgevoerd.

Bij uitvoeringen met schakelapparaten en/of stekkers moet de IP-beschermingsklasse hiervan in acht worden genomen.

6.4.1 Voor het inschakelen

Voor het inschakelen van de onderwatermotorpomp, dienen de volgende punten te worden gecontroleerd:

- Kabelgeleiding – geen lussen, licht gespannen
- Temperatuur van het transportmedium en pompdiepte controleren, zie Technische gegevens
- Goede bevestiging van het product. Het mag tijdens het gebruik niet gaan trillen.
- Goede bevestiging van het toebehoren: standvoet, koelmantel, enz.
- De zuigruimte, de pompput en de buisleidingen moeten vrij zijn van vuil.
- Voor het aansluiten aan het stroomnet dienen de buisleiding en het product te worden gespoeld.
- Controle van de isolatie. De gegevens hiervoor vindt u in het hoofdstuk „Onderhoud”.
- De behuizing van het hydraulische systeem moet ondergedompeld worden, d.w.z. hij moet volledig met medium gevuld zijn en er mag zich geen lucht meer in bevinden. De ontluchting kan door geschikte ontluchtingsinrichtingen in de installatie of, indien voorhan-

den, door ontluchtingsschroeven aan het drukstuk gebeuren.

- De schuiven aan de drukzijde moeten bij de eerste ingebruikneming half geopend worden, zodat de buisleiding ontluicht kan worden.
- Bij het gebruik van een elektrisch bediende afsluiterichting kunnen waterslagen worden verminderd of verhinderd. Het aggregaat kan worden ingeschakeld bij een gesmoorde of gesloten schuifstand.

Een langere looptijd (>5 min) bij een gesloten of sterk gesmoorde schuif evenals drooglopen is ten strengste verboden!

- Controle van aanwezige niveauregelingen of droogloopbeveiliging

6.4.2 Na het inschakelen

De nominale stroom wordt bij de aanlooppcedure kort overschreden. Na de aanlooppcedure mag de bedrijfsstroom de nominale stroom niet meer overschrijden.

Als de motor na het inschakelen niet onmiddellijk aanslaat, moet deze onmiddellijk uitgeschakeld worden. Voor het opnieuw inschakelen moeten de schakelpauzes volgens het hoofdstuk „Technische gegevens” in acht genomen worden. Bij een volgende storing moet het aggregaat onmiddellijk opnieuw worden uitgeschakeld. Een nieuwe inschakelprocedure mag pas uitgevoerd worden als de fout verholpen is.

6.5 Gedrag tijdens het gebruik

Bij het gebruik van het product moeten de ter plaatse geldende wetten en voorschriften voor veiligheid op de werkplek, ongevallenpreventie en de omgang met elektrische machines in acht worden genomen. Voor de veiligheid moet de exploitant duidelijk de bevoegdheden van het personeel vastleggen. Het volledige personeel is verantwoordelijk voor het naleven van de voorschriften.

Het product is uitgerust met beweeglijke componenten. Tijdens het bedrijf draaien deze componenten om het medium te kunnen transporteren. Door bepaalde stoffen in het transportmedium kunnen op de beweeglijke componenten zeer scherpe randen worden gevormd.

Waarschuwing voor draaiende componenten!

De draaiende componenten kunnen ledematen beknellen en afsnijden. Grijp tijdens het gebruik nooit in de hydrauliek of de draaiende componenten. Schakel het product voor onderhouds- en reparatiewerkzaamheden uit en laat de draaiende componenten tot stilstand komen!



De volgende punten moeten regelmatig worden gecontroleerd:

- Bedrijfsspanning (toegestane afwijking +/- 5 % van de toegekende spanning)
- Frequentie (toegestane afwijking +/- 2 % van de toegekende frequentie)
- Stroomverbruik (toegestane afwijking tussen de fasen max. 5 %)
- Spanningsverschil tussen de verschillende fasen (max. 1 %)

- Schakelfrequentie en –pauzes (zie Technische gegevens)
- Ingesloten lucht in de toevoer, eventueel moet een lei- of stootplaat worden aangebracht
- Minimaal onderdompelingspeil, niveaubesturing, droogloopbeveiliging
- Rustige en trillingsarme loop
- Schuifkleppen in de toevoer- en drukleiding moeten geopend zijn.

7 Buiten bedrijf stellen/afvoeren

Alle werkzaamheden moeten zeer zorgvuldig worden uitgevoerd.

De nodige veiligheidskleding moet gedragen worden.

Bij werkzaamheden in bekken en/of reservoirs moeten de desbetreffende plaatselijke veiligheidsmaatregelen worden gevolgd. Er moet vanwege de veiligheid altijd een tweede persoon aanwezig zijn.

Voor het optillen en neerlaten van het product moeten hulphijsinrichtingen en goedgekeurde hijsmiddelen worden gebruikt die technisch in orde zijn.



Levensgevaar door defecten!
Hijsmiddelen en hijsinrichtingen moeten technisch in orde zijn. Pas als de hijsinrichting technisch in orde is, mag met de werkzaamheden worden begonnen. Zonder deze controles bestaat levensgevaar!

7.1 Tijdelijke buitenbedrijfstelling

Bij dit type uitschakeling blijft het product ingebouwd en wordt niet van het elektriciteitsnet gescheiden. Bij de tijdelijke buitenbedrijfstelling moet het product volledig ondergedompeld blijven, zodat deze is beschermd tegen vorst en ijs. Er moet voor gezorgd worden dat de temperatuur in de bedrijfsruimte en van het transportmedium niet onder +3 °C daalt.

Op die manier is het product altijd klaar voor gebruik. Bij langere stilstandtijden moet regelmatig (maandelijks tot driemaandelijks) een proefrun van 5 minuten uitgevoerd worden.

Let op!
Proefdraaien mag alleen onder de geldige bedrijfs- en gebruiksvoorwaarden plaatsvinden. De machine mag niet droog draaien! Het niet naleven daarvan kan de machine volledig vernielen!

7.2 Definitief buiten bedrijf stellen voor onderhoudswerkzaamheden of opslag

De installatie moet worden uitgeschakeld en het product moet door een gekwalificeerde elektrotechnicus van het net worden gescheiden en tegen onbevoegd inschakelen worden beveiligd. Bij aggregaten met stekkers moeten de stekkers eruit worden getrokken (niet aan de kabel trekken!). Daarna kan met de werk-

zaamheden voor uitbouw, onderhoud en opslag worden begonnen.



Gevaar door giftige stoffen!
Producten die media transporteren die gevaarlijk zijn voor de gezondheid, moeten voor alle andere werkzaamheden gedecontamineerd worden! Anders bestaat er levensgevaar! Draag de nodige beschermende kleding!



Let op voor verbrandingen!
De behuizingsdelen kunnen ruim boven 40 °C heet worden. Er bestaat verbrandingsgevaar! Laat het product na het uitschakelen eerst tot op de omgevingstemperatuur afkoelen.

7.2.1 Demontage

Bij de verticale installatie moet de demontage overeenkomstig de montage gebeuren:

- Demonteer de putkop.
- Demonteer de stijgleiding met het aggregaat in omgekeerde volgorde ten opzichte van de montage.

Let bij de het dimensioneren en het kiezen van hefwerktuigen op dat bij de demontage het volledige gewicht van de buisleiding, het aggregaat incl. stroomleiding en de waterkolom moet worden opgetild!

In het geval van horizontale montage moet de watertank/het reservoir volledig worden geleegd. Daarna kan het product los worden gemaakt van de drukkuisleiding en worden gedemonteerd.

7.2.2 Terugsturen/opslag

Voor het versturen moeten de onderdelen met scheurbestendige en voldoende grote kunststofzakken dicht afgesloten en uitloopveilig worden verpakt. De verzending moet door een geïnstrueerde expediteur worden uitgevoerd.

Neem hiervoor ook het hoofdstuk „Transport en opslag” in acht!

7.3 Heringebruikneming

Voor de heringebruikneming moeten stof en olieafzettingen van het product worden verwijderd. Daarna moeten alle onderhoudsmaatregelen en –werkzaamheden volgens het hoofdstuk „Onderhoud” worden uitgevoerd.

Na deze werkzaamheden kan het product worden ingebouwd en door een elektrotechnicus op het elektriciteitsnet worden aangesloten. Deze werkzaamheden moeten volgens het hoofdstuk „Opstelling” worden uitgevoerd.

Het inschakelen van het product moet volgens het hoofdstuk „Ingebruikneming” worden uitgevoerd.

Het product mag alleen in een perfecte en bedrijfsklare toestand opnieuw worden ingeschakeld.

7.4 Afvoeren

7.4.1 Bedrijfsstoffen

Oliën en smeestoffen moeten in geschikte reservoirs worden opgevangen en overeenkomstig de voorschriften in richtlijn 75/439/EEG en in §§5a en 5b van de Duitse AbfG resp. conform de lokale richtlijnen worden afgevoerd.

Mengsels van water en glycol komen overeen met de watergevensklasse 1 conform de Duitse VwVwS 1999. Bij het afvoeren moeten DIN 52 900 (over propaandiol en propyleenglycol) resp. de lokale richtlijnen in acht worden genomen.

7.4.2 Beschermende kleding

De bij de reinigings- en onderhoudswerkzaamheden gedragen beschermende kleding moet volgens de afvalnorm TA 524 02 en de EG-richtlijn 91/689/EEG resp. lokale richtlijnen afgevoerd worden.

7.4.3 Product

Door dit product volgens de voorschriften af te voeren, wordt schade aan het milieu en gevaar voor de eigen gezondheid vermeden.

- Bij de afvoer van het product of delen ervan moet contact opgenomen worden met de openbare of private vuilafvoerbedrijven.
- Meer informatie over het afvoeren volgens de voorschriften verkrijgt u bij de gemeente, Uitvoering Afvalbeheer of waar het product werd aangeschaft.

8 Onderhoud

Voor onderhouds- en reparatiewerkzaamheden moet het product volgens het hoofdstuk „Buitenbedrijfstelling/afvoeren” worden uitgeschakeld en gedemonteerd.

Na de onderhouds- en reparatiewerkzaamheden moet het product volgens het hoofdstuk „Opstelling” worden gemonteerd en aangesloten. Het inschakelen van het product moet volgens het hoofdstuk „Ingebruikneming” worden uitgevoerd.

Onderhouds- en reparatiewerkzaamheden moeten door geautoriseerde servicewerkplaatsen, Wilo-klantendienst of gekwalificeerd vakpersoneel worden uitgevoerd!

Onderhouds- en reparatiewerkzaamheden en/of wijzigingen aan de constructie die niet in deze handleiding worden behandeld, mogen alleen door de fabrikant of door geautoriseerde servicewerkplaatsen worden uitgevoerd.

Levensgevaar door elektrische stroom!

Bij werkzaamheden aan elektrische apparaten bestaat levensgevaar door stroomschokken. Bij alle onderhouds- en reparatiewerkzaamheden moet het aggregaat van het net worden gescheiden en tegen onbevoegd inschakelen worden beveiligd. Schade aan de stroomtoevoerleiding moet altijd door een gekwalificeerde elektro-technicus worden gerepareerd.



De volgende punten moeten in acht genomen worden:

- Deze handleiding moet beschikbaar zijn voor het onderhoudspersoneel en in acht worden genomen. Alleen de onderhoudswerkzaamheden en de -maatregelen die hier staan vermeld, mogen worden uitgevoerd.
- Alle onderhouds-, inspectie- en reinigingswerkzaamheden aan het product moeten zeer zorgvuldig, op een veilige werkplaats en door geschoold personeel worden uitgevoerd. De nodige veiligheidskleding moet gedragen worden. De machine moet voor alle werkzaamheden van het elektriciteitsnet worden gescheiden en worden beveiligd tegen opnieuw inschakelen. Onbedoeld inschakelen moet worden verhinderd.
- Bij werkzaamheden in bekkens en/of reservoirs moeten de desbetreffende plaatselijke veiligheidsmaatregelen worden gevolgd. Er moet vanwege de veiligheid altijd een tweede persoon aanwezig zijn.
- Voor het optillen en neerlaten van het product moeten hijsinrichtingen en goedgekeurde hijsmiddelen worden gebruikt die technisch in orde zijn.

Controleer of de bevestigingsmiddelen, kabels en veiligheidsinrichtingen van de hijsinrichting technisch in orde zijn. Alleen als de hijsinrichting technisch in orde is, mag met de werkzaamheden worden begonnen. Zonder deze controles bestaat levensgevaar!

- Elektrische werkzaamheden aan het product en de installatie moeten door een elektrotechnicus worden uitgevoerd. Defecte zekeringen moeten vervangen worden. Ze mogen in geen geval worden gerepareerd! Er mogen alleen zekeringen met de opgegeven stroomsterkte en van het voorgeschreven type worden gebruikt.
- Bij gebruik van licht ontvlambare oplossings- en reinigingsmiddelen zijn open vuur, open licht en roken verboden.
- Producten die media pompen die gevaarlijk zijn voor de gezondheid of daarmee in contact staan, moeten worden ontsmet. Ook moet erop gelet worden, dat er geen gassen ontstaan of aanwezig zijn die een gevaar vormen voor de gezondheid.

Bij verwondingen door stoffen of gassen die een gevaar vormen voor de gezondheid, moeten eerste-hulp-maatregelen worden toegepast zoals deze op de werkplaats zijn aangegeven en moet direct een arts worden bezocht!

- Zorg ervoor dat het vereiste gereedschap en materiaal aanwezig is. Orde en schone toestand garanderen veilig en probleemloos werken aan het product. Verwijder na de werkzaamheden het gebruikte poetsmateriaal en gereedschappen van het aggregaat. Bewaar al het materiaal en de gereedschappen op een daarvoor bestemde plaats.
 - Bedrijfsstoffen (bijv. olie, smeermiddelen, enz.) moeten in een geschikte bak opgevangen worden en volgens de voorschriften afgevoerd worden (volgens richtlijn 75/439/EEG en besluiten volgens §§ 5a, 5b AbfG). Bij reinigings- en onderhoudswerkzaamheden moet beschermende kleding gedragen worden. Die moet volgens de afvalnorm TA 524 02 en de EG-richtlijn 91/689/EEG afgevoerd worden.
- Neem hiervoor ook de lokale wetten en richtlijnen in acht!**

- Alleen de door de fabrikant aanbevolen smeermiddelen mogen worden gebruikt. Olie en smeerstoffen mogen niet worden gemengd.
- Gebruik enkel originele onderdelen van de fabrikant.

8.1 Bedrijfsstoffen

De motor is gevuld met een glycolwatermengsel dat mogelijk biologisch afbreekbaar is. Het controleren van het mengsel en het vulpeil moet worden uitgevoerd door de fabrikant.

8.2 Onderhoudstermijnen

Overzicht van de benodigde onderhoudstermijnen.

8.2.1 Voor de eerste ingebruikneming of na langere opslag

- Controle van de isolatieweerstand
- Functiecontrole van de beveiligings- en bewakingsinrichtingen

8.3 Onderhoudswerkzaamheden

8.3.1 Isolatie weerstand controleren

Om de isolatie weerstand te controleren moet de stroomkabel afgeklemd worden. Daarna kan met een isolatietester (gemeten gelijkspanning is 1000 V) de weerstand worden gemeten. De minimale waarden zijn:

- Bij eerste ingebruikname: isolatie weerstand 20 M Ω niet onderschreden.
- Bij verdere metingen: waarde moet groter zijn dan 2 M Ω .

Als de isolatie weerstand te laag is, kan vocht in de kabel en/of motor binnengedrongen zijn. Product niet meer aansluiten en de fabrikant raadplegen!

8.3.2 Functietest van de beveiligings- en bewakingsinrichtingen

Bewakingsinrichtingen zijn bijv. temperatuursensoren in de motor, dichtingsruimtecontrole, motorbeveiligingsrelais, overspanningsrelais, enz.

Motorbeveiligings-, overspanningsrelais en andere uitschakelmechanismen kunnen voor testdoeleinden over het algemeen handmatig worden geactiveerd.

9 Opsporen en verhelpen van storingen

Om materiële schade en persoonlijk letsel bij het verhelpen van storingen aan het product te vermijden, moeten de volgende punten absoluut in acht genomen worden:

- Verhelp een storing enkel als u over gekwalificeerd personeel beschikt, d.w.z. dat de verschillende werkzaamheden door geschoold en vakkundig personeel uitgevoerd moeten worden, b.v. elektrische werkzaamheden moeten door een elektromonteur uitgevoerd worden.
- Beveilig het product altijd tegen onbedoeld inschakelen door deze van het elektriciteitsnet te scheiden. Tref de nodige voorzorgsmaatregelen.
- Verzeker altijd de beveiligingsuitschakeling van het product door een tweede persoon.

- Borg bewegende delen, zodat er niemand gewond kan raken.
- Eigenmachtige veranderingen aan het product zijn voor eigen risico, voor eventuele schade die hierdoor ontstaat kan de fabrikant niet aansprakelijk worden gesteld!

9.0.1 Storing: aggregaat start niet

- 1 Onderbreking in de stroomtoevoer, kortsluiting resp. aardsluiting aan de leiding en/of motorwikkeling
 - Leiding en motor door een vakman laten controleren en evt. laten vervangen
- 2 Uitvallen van zekeringen, motorbeveiligingsschakelaar en/of bewakingsinrichtingen
 - Aansluitingen door een vakman laten controleren en evt. laten veranderen.
 - Motorbeveiligingsschakelaar en zekeringen conform de technische vereisten laten inbouwen of instellen, bewakingsinrichtingen resetten.
 - Loopwiel op soepele gang controleren en evt. reinigen resp. opnieuw bruikbaar maken

9.0.2 Storing: aggregaat start, de motorbeveiligingsschakelaar schakelt echter kort na de ingebruikneming uit

- 1 Thermische uitschakelinrichting aan de motorbeveiligingsschakelaar verkeerd gekozen en ingesteld
 - Door een vakman de keuze en instelling van de uitschakelinrichting met de technische gegevens laten vergelijken en evt. laten corrigeren
- 2 Verhoogd stroomverbruik door grote spanningsdaling
 - Door een vakman de spanningswaarden van de verschillende fasen laten controleren en de aansluiting evt. laten veranderen
- 3 2-fase loop
 - Aansluiting door een vakman laten controleren en evt. laten herstellen
- 4 Te grote spanningsverschillen op de 3 fasen
 - Aansluiting en schakelsysteem door een vakman laten controleren en evt. laten herstellen
- 5 Verkeerde draairichting
 - 2 fasen van de netleiding wisselen
- 6 Loopwiel door vastgeplakte delen, verstoppingen en/of vaste delen afgeremd, verhoogd stroomverbruik
 - Aggregaat uitschakelen, tegen het opnieuw inschakelen beveiligen, loopwiel vrij draaien resp. zuigstuk reinigen
- 7 Dichtheid van het medium is te hoog
 - Contact opnemen met de fabrikant

9.0.3 Storing: aggregaat draait, maar transporteert niet

- 1 Geen transportmedium voorhanden
 - Toevoer voor reservoir resp. schuif openen
- 2 Toevoer verstopt
 - Toevoerleiding, schuif, aanzuigstuk, zuigstuk resp. zuigzeef reinigen
- 3 Loopwiel geblokkeerd of afgeremd
 - Aggregaat uitschakelen, tegen het opnieuw inschakelen beveiligen, loopwiel vrij draaien
- 4 Defecte slang/buisleiding
 - Defecte onderdelen vervangen
- 5 Intermitterend bedrijf (cycli)
 - Schakelinrichting nakijken

9.0.4 Storing: aggregaat draait, de gegeven bedrijfswaarden worden niet aangehouden

- 1 Toevoer verstopt
 - Toevoerleiding, schuif, aanzuigstuk, zuigstuk resp. zuigzeef reinigen
- 2 Schuif in de drukleiding gesloten
 - Schuif openen en de stroomopname in het oog houden
- 3 Loopwiel geblokkeerd of afgeremd
 - Aggregaat uitschakelen, tegen het opnieuw inschakelen beveiligen, loopwiel vrij draaien
- 4 Verkeerde draairichting
 - 2 fases van de netleiding wisselen
- 5 Lucht in het systeem
 - Buisleidingen, drukmantel en/of hydrauliek controleren en evt. ontluchten
- 6 Aggregaat transporteert met te hoge druk
 - Schuif in de drukleiding controleren, evt. helemaal openen, ander loopwiel gebruiken, contact opnemen met de fabriek
- 7 Slijtageverschijnselen
 - Versleten onderdelen vervangen
 - Transportmedium op vaste stoffen controleren
- 8 Defecte slang/buisleiding
 - Defecte onderdelen vervangen
- 9 Niet toegestaan gehalte aan gassen in het transportmedium
 - Contact opnemen met de fabriek
- 10 2-faseloop
 - Aansluiting door een vakman laten controleren en evt. laten herstellen
- 11 Te sterke daling van de waterspiegel tijdens het gebruik
 - Voeding en capaciteit van de installatie controleren, instellingen en werking van de niveaubesturing controleren

9.0.5 Storing: aggregaat draait onrustig en lawaaierig

- 1 Aggregaat draait in ontoelaatbaar bedrijfsbereik
 - Bedrijfsgegevens van de machine controleren en evt. corrigeren en/of bedrijfsomstandigheden aanpassen
- 2 Zuigstuk, -zeef en/of loopwiel verstopt
 - Zuigstuk, -zeef en/of loopwiel reinigen
- 3 Loopwiel loopt stroef
 - Aggregaat uitschakelen, tegen het opnieuw inschakelen beveiligen, loopwiel vrij draaien
- 4 Niet toegestaan gehalte aan gassen in het transportmedium
 - Contact opnemen met de fabriek
- 5 2-faseloop
 - Aansluiting door een vakman laten controleren en evt. laten herstellen
- 6 Verkeerde draairichting
 - 2 fases van de netleiding wisselen
- 7 Slijtageverschijnselen
 - Versleten onderdelen vervangen
- 8 Motorlager defect
 - Contact opnemen met de fabriek
- 9 Aggregaat gespannen ingebouwd
 - Montage controleren, evt. rubber compensatoren gebruiken

9.0.6 Verdere stappen voor het verhelpen van storingen

Helpen de hier genoemde punten niet om de storing te verhelpen, neem dan contact op met de klantendienst. Die kan u als volgt verder helpen:

- telefonische en/of schriftelijke ondersteuning door de klantendienst
- ondersteuning ter plaatse door de klantendienst
- controle resp. reparatie van de machine in de fabriek

Houd er rekening mee dat voor u door het gebruik maken van bepaalde diensten van onze klantendienst bijkomende kosten kunnen ontstaan! Meer informatie hierover kunt u bij onze klantendienst krijgen.

10 Reserveonderdelen

De bestelling van reserveonderdelen vindt plaats via de klantenservice van de fabrikant. Om latere vragen of verkeerde bestellingen te vermijden, moet altijd het serie- en/of artikelnummer worden aangegeven.

Technische wijzigingen voorbehouden!



D EG – Konformitätserklärung

GB EC – Declaration of conformity

F Déclaration de conformité CE

(gemäß 2006/42/EG Anhang II,1A und 2004/108/EG Anhang IV,2,
according 2006/42/EC annex II,1A and 2004/108/EC annex IV,2,
conforme 2006/42/CE appendice II,1A et 2004/108/CE appendice IV,2)

Hiermit erklären wir, dass die Bauart der Baureihe :
Herewith, we declare that the product type of the series:
Par le présent, nous déclarons que l'agrégat de la série :

Wilo-Sub TWU...
Wilo-Sub TWI...

(Die Seriennummer ist auf dem Typenschild des Produktes angegeben. /
The serial number is marked on the product site plate. /
Le numéro de série est inscrit sur la plaque signalétique du produit.)

in der gelieferten Ausführung folgenden einschlägigen Bestimmungen entspricht:
in its delivered state complies with the following relevant provisions:
est conforme aux dispositions suivantes dont il relève:

EG-Maschinenrichtlinie

2006/42/EG

EC-Machinery directive

Directives CE relatives aux machines

Die Schutzziele der Niederspannungsrichtlinie 2006/95/EG werden gemäß Anhang I, Nr. 1.5.1 der Maschinenrichtlinie 2006/42/EG eingehalten.

The protection objectives of the low-voltage directive 2006/95/EC are realized according annex I, No. 1.5.1 of the EC-Machinery directive 2006/42/EC.

Les objectifs protection de la directive basse-tension 2006/95/CE sont respectées conformément à appendice I, n° 1.5.1 de la directive CE relatives aux machines 2006/42/CE.

Elektromagnetische Verträglichkeit – Richtlinie

2004/108/EG

Electromagnetic compatibility – directive

Compatibilité électromagnétique- directive

Angewendete harmonisierte Normen, insbesondere:

Applied harmonized standards, in particular:

Normes harmonisées, notamment:

EN 809+A1
EN ISO 12100
EN 60034-1
EN 60204-1

Bei einer mit uns nicht abgestimmten technischen Änderung der oben genannten Bauarten, verliert diese Erklärung ihre Gültigkeit.

If the above mentioned series are technically modified without our approval, this declaration shall no longer be applicable.

Si les gammes mentionnées ci-dessus sont modifiées sans notre approbation, cette déclaration perdra sa validité.

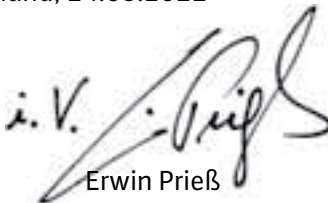
Bevollmächtigter für die Zusammenstellung der technischen Unterlagen ist:

Authorized representative for the completion of the technical documentation:

Mandataire pour le complément de la documentation technique est :

WILO SE, Werk Hof
Division Submersible & High Flow Pumps
Engineering
Heimgartenstr. 1-3
95030 Hof / Germany

Dortmund, 24.08.2011

i. V. 

Erwin Prieß
Quality Manager



WILO SE
Nortkirchenstraße 100
44263 Dortmund
Germany

<p>NL</p> <p>EG-verklaring van overeenstemming</p> <p>Hiermede verklaren wij dat dit aggregaat in de geleverde uitvoering voldoet aan de volgende bepalingen:</p> <p>EG-richtlijnen betreffende machines 2006/42/EG</p> <p>De veiligheidsdoelstellingen van de laagspanningsrichtlijn worden overeenkomstig bijlage I, nr. 1.5.1 van de machinerichtlijn 2006/42/EG aangehouden.</p> <p>Elektromagnetische compatibiliteit 2004/108/EG</p> <p>gebruikte geharmoniseerde normen, in het bijzonder: zie vorige pagina</p>

<p>I</p> <p>Dichiarazione di conformità CE</p> <p>Con la presente si dichiara che i presenti prodotti sono conformi alle seguenti disposizioni e direttive rilevanti:</p> <p>Direttiva macchine 2006/42/EG</p> <p>Gli obiettivi di protezione della direttiva macchine vengono rispettati secondo allegato I, n. 1.5.1 dalla direttiva macchine 2006/42/CE.</p> <p>Compatibilità elettromagnetica 2004/108/EG</p> <p>norme armonizzate applicate, in particolare: vedi pagina precedente</p>
--

<p>E</p> <p>Declaración de conformidad CE</p> <p>Por la presente declaramos la conformidad del producto en su estado de suministro con las disposiciones pertinentes siguientes:</p> <p>Directiva sobre máquinas 2006/42/EG</p> <p>Se cumplen los objetivos en materia de seguridad establecidos en la Directiva de Baja tensión según lo especificado en el Anexo I, punto 1.5.1 de la Directiva de Máquinas 2006/42/CE.</p> <p>Directiva sobre compatibilidad electromagnética 2004/108/EG</p> <p>normas armonizadas adoptadas, especialmente: véase página anterior</p>
--

<p>P</p> <p>Declaração de Conformidade CE</p> <p>Pela presente, declaramos que esta unidade no seu estado original, está conforme os seguintes requisitos:</p> <p>Directivas CEE relativas a máquinas 2006/42/EG</p> <p>Os objectivos de protecção da directiva de baixa tensão são cumpridos de acordo com o anexo I, nº 1.5.1 da directiva de máquinas 2006/42/CE.</p> <p>Compatibilidade electromagnética 2004/108/EG</p> <p>normas harmonizadas aplicadas, especialmente: ver página anterior</p>

<p>S</p> <p>CE- försäkran</p> <p>Härmed förklarar vi att denna maskin i levererat utförande motsvarar följande tillämpliga bestämmelser:</p> <p>EG- Maskindirektiv 2006/42/EG</p> <p>Produkten uppfyller säkerhetsmålen i lågspänningsdirektivet enligt bilaga I, nr 1.5.1 i maskindirektiv 2006/42/EG.</p> <p>EG- Elektromagnetisk kompatibilitet – riktlinje 2004/108/EG</p> <p>tillämpade harmoniserade normer, i synnerhet: se föregående sida</p>
--

<p>N</p> <p>EU-Overensstemmelseserklæring</p> <p>Vi erklærer hermed at denne enheten i utførelse som levert er i overensstemmelse med følgende relevante bestemmelser:</p> <p>EG- Maskindirektiv 2006/42/EG</p> <p>Lavspenningsdirektivets verнемål overholdes i samsvar med vedlegg I, nr. 1.5.1 i maskindirektivet 2006/42/EF.</p> <p>EG-EMV- Elektromagnetisk kompatibilitet 2004/108/EG</p> <p>anvendte harmoniserte standarder, særlig: se forrige side</p>
--

<p>FIN</p> <p>CE-standardinmukaisuusseloste</p> <p>Ilmoitamme täten, että tämä laite vastaa seuraavia asiaankuuluvia määräyksiä:</p> <p>EU- konedirektiivit: 2006/42/EG</p> <p>Pienjännitedirektiivin suojatavoitteita noudatetaan konedirektiivin 2006/42/EY liitteen I, nro 1.5.1 mukaisesti.</p> <p>Sähkömagneettinen soveltuvuus 2004/108/EG</p> <p>käytetyt yhteensovitettut standardit, erityisesti: katso edellinen sivu.</p>
--

<p>DK</p> <p>EF-overensstemmelseserklæring</p> <p>Vi erklærer hermed, at denne enhed ved levering overholder følgende relevante bestemmelser:</p> <p>EU- maskindirektiver 2006/42/EG</p> <p>Lavspændingsdirektivets mål om beskyttelse overholdes i henhold til bilag I, nr. 1.5.1 i maskindirektivet 2006/42/EF.</p> <p>Elektromagnetisk kompatibilitet: 2004/108/EG</p> <p>anvendte harmoniserede standarder, særligt: se forrige side</p>
--

<p>H</p> <p>EK- megfelelőéségi nyilatkozat</p> <p>Ezennel kijelentjük, hogy az berendezés megfelel az alábbi irányelveknek:</p> <p>Gépek irányelv: 2006/42/EK</p> <p>A kifizészültésű irányelv védelmi előírásait a 2006/42/EK gépekre vonatkozó irányelv I. függelékének 1.5.1. sz. pontja szerint teljesíti.</p> <p>Elektromágneses összeférhetőség irányelv: 2004/108/EK</p> <p>alkalmazott harmonizált szabványoknak, különösen: lásd az előző oldalt</p>

<p>CZ</p> <p>Prohlášení o shodě ES</p> <p>Prohlašujeme tímto, že tento agregát v dodaném provedení odpovídá následujícím příslušným ustanovením:</p> <p>Směrnice ES pro strojíni zařízení 2006/42/ES</p> <p>Cíle týkající se bezpečnosti stanovené ve směrnici o elektrických zařízeních nízkého napětí jsou dodrženy podle přílohy I, č. 1.5.1 směrnice o strojních zařízeních 2006/42/ES.</p> <p>Směrnice o elektromagnetické kompatibilitě 2004/108/ES</p> <p>použité harmonizační normy, zejména: viz předchozí strana</p>
--

<p>PL</p> <p>Deklaracja Zgodności WE</p> <p>Niniejszym deklarujemy z pełną odpowiedzialnością, że dostarczony wyrób jest zgodny z następującymi dokumentami:</p> <p>dyrektywą maszynową WE 2006/42/WE</p> <p>Przestrzegane są cele ochrony dyrektywy niskonapięciowej zgodnie z załącznikiem I, nr 1.5.1 dyrektywy maszynowej 2006/42/WE.</p> <p>dyrektywą dot. kompatybilności elektromagnetycznej 2004/108/WE</p> <p>stosowanymi normami zharmonizowanymi, a w szczególności: patrz poprzednia strona</p>

<p>RUS</p> <p>Декларация о соответствии Европейским нормам</p> <p>Настоящим документом заявляем, что данный агрегат в его объеме поставки соответствует следующим нормативным документам:</p> <p>Директивы ЕС в отношении машин 2006/42/EG</p> <p>Требования по безопасности, изложенные в директиве по низковольтному напряжению, соблюдаются согласно приложению I, № 1.5.1 директивы в отношении машин 2006/42/EG.</p> <p>Электромагнитная устойчивость 2004/108/EG</p> <p>Используемые согласованные стандарты и нормы, в частности: см. предыдущую страницу</p>
--

<p>GR</p> <p>Δήλωση συμμόρφωσης της ΕΕ</p> <p>Δηλώνουμε ότι το προϊόν αυτό ο' αυτή την κατάσταση παράδοσης ικανοποιεί τις ακόλουθες διατάξεις:</p> <p>Οδηγίες ΕΚ για μηχανήματα 2006/42/ΕΚ</p> <p>Οι απαιτήσεις προστασίας της οδηγίας χαμηλής τάσης τηρούνται σύμφωνα με το παράρτημα Ι, αρ. 1.5.1 της οδηγίας σχετικά με τα μηχανήματα 2006/42/ΕΓ.</p> <p>Ηλεκτρομαγνητική συμβατότητα ΕΚ-2004/108/ΕΚ</p> <p>Εναρμονισμένα χρησιμοποιούμενα πρότυπα, ιδιαίτερα: βλέπε προηγούμενη σελίδα</p>
--

<p>TR</p> <p>CE Uygunluk Teyid Belgesi</p> <p>Bu cihazın teslim edildiği şekliyle aşağıdaki standartlara uygun olduğunu teyid ederiz:</p> <p>AB-Makina Standartları 2006/42/EG</p> <p>Ayrıca gerilim yönetiminin koruma hedefleri, 2006/42/AT makine yönetisi Ek I, no. 1.5.1'e uygundur.</p> <p>Elektromanyetik Uyumluluk 2004/108/EG</p> <p>kisimlen kullanılan standartlar için: bkz. bir önceki sayfa</p>

<p>RO</p> <p>EC-Declarație de conformitate</p> <p>Prin prezenta declarăm că acest produs așa cum este livrat, corespunde cu următoarele prevederi aplicabile:</p> <p>Directiva CE pentru mașini 2006/42/EG</p> <p>Sunt respectate obiectivele de protecție din directiva privind joasa tensiune conform Anexei I, Nr. 1.5.1 din directiva privind mașinile 2006/42/CE.</p> <p>Compatibilitatea electromagnetică – directiva 2004/108/EG</p> <p>standarde armonizate aplicate, îndeosebi: vezi pagina precedentă</p>

<p>EST</p> <p>EÜ vastavusdeklaratsioon</p> <p>Käesolevaga tõendame, et see toode vastab järgmistele asjakohastele direktiividele:</p> <p>Masinadirektiiv 2006/42/EÜ</p> <p>Madalpingedirektiivi kaitses-eesmärgid on täidetud vastavalt masinate direktiivi 2006/42/EÜ I lisa punktile 1.5.1.</p> <p>Elektromagnetilise ühilduvuse direktiiv 2004/108/EÜ</p> <p>kohaldatud harmoneeritud standardid, eriti: vt eelmist lk</p>

<p>LV</p> <p>EC – atbilstības deklarācija</p> <p>Ar šo mēs apliecinām, ka šis izstrādājums atbilst sekojošiem noteikumiem:</p> <p>Mašīnu direktīva 2006/42/EK</p> <p>Zemsprieguma direktīvas drošības mērķi tiek ievēroti atbilstoši Mašīnu direktīvas 2006/42/EK pielikumam I, Nr. 1.5.1.</p> <p>Elektromagnētiskās savietojamības direktīva 2004/108/EK</p> <p>piemēroti harmonizēti standarti, tai skaitā: skatīt iepriekšējo lappusi</p>
--

<p>LT</p> <p>EB atitikties deklaracija</p> <p>Šiuo pažymima, kad šis gaminys atitinka šias normas ir direktyvas:</p> <p>Mašinų direktyvą 2006/42/EB</p> <p>Laikomasi Žemos įtampos direktyvos keliamų saugos reikalavimų pagal Mašinų direktyvos 2006/42/EB I priedo 1.5.1 punktą.</p> <p>Elektromagnetinio suderinamumo direktyvą 2004/108/EB</p> <p>pritaikytus vieningus standartus, o būtent: žr. ankstesniame puslapyje</p>
--

<p>SK</p> <p>ES vyhlásenie o zhode</p> <p>Týmto vyhlasujeme, že konštrukcie tejto konštrukčnej série v dodanom vyhotovení vyhovujú nasledujúcim príslušným ustanoveniam:</p> <p>Stroje – smernica 2006/42/ES</p> <p>Bezpečnostné ciele smernice o nízkom napätí sú dodržiavané v zmysle prílohy I, č. 1.5.1 smernice o strojových zariadeniach 2006/42/ES.</p> <p>Elektromagnetická zhoda – smernica 2004/108/ES</p> <p>používané harmonizované normy, najmä: pozri predchádzajúcu stranu</p>

<p>SLO</p> <p>ES – izjava o skladnosti</p> <p>Izjavljamo, da dobavljene vrste izvedbe te serije ustrezajo sledečim zadevnim določilom:</p> <p>Direktiva o strojih 2006/42/ES</p> <p>Cilji Direktive o nizkonapetostni opremi so v skladu s prilogo I, št. 1.5.1 Direktive o strojih 2006/42/EG doseženi.</p> <p>Direktiva o elektromagnetni združljivosti 2004/108/ES</p> <p>uporabljeni harmonizirani standardi, predvsem: glejte prejšnjo stran</p>

<p>BG</p> <p>EO-Декларация за съответствие</p> <p>Декларираме, че продуктът отговаря на следните изисквания:</p> <p>Машина директива 2006/42/EO</p> <p>Целите за защита на разпоредбата за ниско напрежение са съставени съгласно. Приложение I, № 1.5.1 от Директивата за машини 2006/42/EC.</p> <p>Електромагнитна съвместимост – директива 2004/108/EO</p> <p>Хармонизирани стандарти: вж. предната страница</p>

<p>M</p> <p>Dikjarazzjoni ta' konformità KE</p> <p>B'dan il-mezz, niddikjaraw li l-prodotti tas-serje jissodisfaw id-dispożizzjonijiet rilevanti li ġejjin:</p> <p>Makkinarju – Direttiva 2006/42/KE</p> <p>L-oġġettivi tas-sigurtà tad-Direttiva dwar il-Vultaġġ Baxx huma konformi mal-Anness I, Nru 1.5.1 tad-Direttiva dwar il-Makkinarju 2006/42/KE.</p> <p>Kompatibilità elettromanjetika – Direttiva 2004/108/KE</p> <p>kif ukoll standards armonizzati b'mod partikolari: ara l-paġna ta' qabel</p>



WILO SE
Nortkirchenstraße 100
44263 Dortmund
Germany

D EG – Konformitätserklärung

GB EC – Declaration of conformity

F Déclaration de conformité CE

(gemäß 2006/42/EG Anhang II,1A und 2004/108/EG Anhang IV,2,
according 2006/42/EC annex II,1A and 2004/108/EC annex IV,2,
conforme 2006/42/CE appendice II,1A et 2004/108/CE appendice IV,2)

Hiermit erklären wir, dass die Bauart der Baureihe :
Herewith, we declare that the product type of the series:
Par le présent, nous déclarons que l'agrégat de la série :

Wilo-Sub TWU...P&P
Wilo-Sub TWI...P&P

(Die Seriennummer ist auf dem Typenschild des Produktes angegeben. /
The serial number is marked on the product site plate. /
Le numéro de série est inscrit sur la plaque signalétique du produit.)

in der gelieferten Ausführung folgenden einschlägigen Bestimmungen entspricht:
in its delivered state complies with the following relevant provisions:
est conforme aux dispositions suivantes dont il relève:

EG-Maschinenrichtlinie

2006/42/EG

EC-Machinery directive

Directives CE relatives aux machines

Die Schutzziele der Niederspannungsrichtlinie 2006/95/EG werden gemäß Anhang I, Nr. 1.5.1 der Maschinenrichtlinie 2006/42/EG eingehalten.

The protection objectives of the low-voltage directive 2006/95/EC are realized according annex I, No. 1.5.1 of the EC-Machinery directive 2006/42/EC.

Les objectifs protection de la directive basse-tension 2006/95/CE sont respectées conformément à appendice I, n° 1.5.1 de la directive CE relatives aux machines 2006/42/CE.

Elektromagnetische Verträglichkeit – Richtlinie

2004/108/EG

Electromagnetic compatibility – directive

Compatibilité électromagnétique- directive

EG Druckgeräterichtlinie

97/23/EG

EC Pressure Equipment Directive

Directives CE équipements sous Pression

Angewendete harmonisierte Normen, insbesondere:

Applied harmonized standards, in particular:

Normes harmonisées, notamment:

EN 809+A1

EN 60204-1

EN ISO 12100

EN 60335-2-41

EN 60034-1

EN 13831

Bei einer mit uns nicht abgestimmten technischen Änderung der oben genannten Bauarten, verliert diese Erklärung ihre Gültigkeit.

If the above mentioned series are technically modified without our approval, this declaration shall no longer be applicable.

Si les gammes mentionnées ci-dessus sont modifiées sans notre approbation, cette déclaration perdra sa validité.

Bevollmächtigter für die Zusammenstellung der technischen Unterlagen ist:
Authorized representative for the completion of the technical documentation:
Mandataire pour le complément de la documentation technique est :

WILO SE, Werk Hof
Division Submersible & High Flow Pumps
Engineering
Heimgartenstr. 1-3
95030 Hof / Germany

Dortmund, 24.08.2011


Erwin Prieß
Quality Manager



WILO SE
Nortkirchenstraße 100
44263 Dortmund
Germany

<p>NL</p> <p>EG-verklaring van overeenstemming</p> <p>Hiermede verklaren wij dat dit aggregaat in de geleverde uitvoering voldoet aan de volgende bepalingen:</p> <p>EG-richtlijnen betreffende machines 2006/42/EG</p> <p>De veiligheidsdoelstellingen van de laagspanningsrichtlijn worden overeenkomstig bijlage I, nr. 1.5.1 van de machinerichtlijn 2006/42/EG aangehouden.</p> <p>Elektromagnetische compatibiliteit 2004/108/EG</p> <p>EG-richtlijn drukapparatuur 97/23/EG</p> <p>gebruikte geharmoniseerde normen, in het bijzonder: zie vorige pagina</p>
--

<p>I</p> <p>Dichiarazione di conformità CE</p> <p>Con la presente si dichiara che i presenti prodotti sono conformi alle seguenti disposizioni e direttive rilevanti:</p> <p>Direttiva macchine 2006/42/EG</p> <p>Gli obiettivi di protezione della direttiva macchine vengono rispettati secondo allegato I, n. 1.5.1 dalla direttiva macchine 2006/42/CE.</p> <p>Compatibilità elettromagnetica 2004/108/EG</p> <p>Direttiva CE per le attrezzature a pressione 97/23/CE</p> <p>norme armonizzate applicate, in particolare: vedi pagina precedente</p>
--

<p>E</p> <p>Declaración de conformidad CE</p> <p>Por la presente declaramos la conformidad del producto en su estado de suministro con las disposiciones pertinentes siguientes:</p> <p>Directiva sobre máquinas 2006/42/EG</p> <p>Se cumplen los objetivos en materia de seguridad establecidos en la Directiva de Baja tensión según lo especificado en el Anexo I, punto 1.5.1 de la Directiva de Máquinas 2006/42/CE.</p> <p>Directiva sobre compatibilidad electromagnética 2004/108/EG</p> <p>Directiva de equipos a presión 97/23/CE</p> <p>normas armonizadas adoptadas, especialmente: véase página anterior</p>
--

<p>P</p> <p>Declaração de Conformidade CE</p> <p>Pela presente, declaramos que esta unidade no seu estado original, está conforme os seguintes requisitos:</p> <p>Directivas CEE relativas a máquinas 2006/42/EG</p> <p>Os objectivos de protecção da directiva de baixa tensão são cumpridos de acordo com o anexo I, nº 1.5.1 da directiva de máquinas 2006/42/CE.</p> <p>Compatibilidade electromagnética 2004/108/EG</p> <p>Directiva CE de equipamento sob pressão 97/23/CE</p> <p>normas harmonizadas aplicadas, especialmente: ver página anterior</p>
--

<p>S</p> <p>CE- försäkran</p> <p>Härmed förklarar vi att denna maskin i levererat utförande motsvarar följande tillämpliga bestämmelser:</p> <p>EG-Maskindirektiv 2006/42/EG</p> <p>Produkten uppfyller säkerhetsmålen i lågspänningsdirektivet enligt bilaga I, nr 1.5.1 i maskindirektiv 2006/42/EG.</p> <p>EG-Elektromagnetisk kompatibilitet – riktlinje 2004/108/EG</p> <p>EG:s direktiv om tryckbärande anordningar 97/23/EG</p> <p>tillämpade harmoniserade normer, i synnerhet: se föregående sida</p>

<p>N</p> <p>EU-Overensstemmelseserklæring</p> <p>Vi erklærer hermed at denne enheten i utførelse som levert er i overensstemmelse med følgende relevante bestemmelser:</p> <p>EG-Maskindirektiv 2006/42/EG</p> <p>Lavspenningsdirektivets vernemål overholdes i samsvar med vedlegg I, nr. 1.5.1 i maskindirektiv 2006/42/EF.</p> <p>EG-EMV-Elektromagnetisk kompatibilitet 2004/108/EG</p> <p>EU-direktiv om trykkpåkjent utstyr 97/23/EF</p> <p>anvendte harmoniserte standarder, særflig: se forrige side</p>

<p>FIN</p> <p>CE-standardinmukaisuuseloste</p> <p>Ilmoitamme täten, että tämä laite vastaa seuraavia asiaankuuluvia määräyksiä:</p> <p>EU-konedirektiivi: 2006/42/EG</p> <p>Pienjännitedirektiivin suojatavoitteita noudatetaan konedirektiivin 2006/42/EY liitteen I, nro 1.5.1 mukaisesti.</p> <p>Sähkömagneettinen soveltuvuus 2004/108/EG</p> <p>EY-painelaite-direktiivi 97/23/EY</p> <p>käytetyt yhteensovitettut standardit, erityisesti: katso edellinen sivu.</p>

<p>DK</p> <p>EF-overensstemmelseserklæring</p> <p>Vi erklærer hermed, at denne enhed ved levering overholder følgende relevante bestemmelser:</p> <p>EU-maskindirektiv 2006/42/EG</p> <p>Lavspændingsdirektivets mål om beskyttelse overholdes i henhold til bilag I, nr. 1.5.1 i maskindirektivet 2006/42/EF.</p> <p>Elektromagnetisk kompatibilitet: 2004/108/EG</p> <p>EF-direktiv 97/23/EF om trykbærende udstyr</p> <p>anvendte harmoniserede standarder, særligt: se forrige side</p>
--

<p>H</p> <p>EK-megfelelősségi nyilatkozat</p> <p>Ezennel kijelentjük, hogy az berendezés megfelel az alábbi irányelveknek:</p> <p>Gépek irányelv: 2006/42/EG</p> <p>A kifizészültésű irányelv védelmi előírásait a 2006/42/EK gépekre vonatkozó irányelv I. függelékének 1.5.1. sz. pontja szerint teljesíti.</p> <p>Elektromágneses összeférhetőség irányelv: 2004/108/EK</p> <p>EK nyomástartó berendezésekről szóló irányelv 97/23/EK</p> <p>alkalmazott harmonizált szabványoknak, különösen: lásd az előző oldalt</p>

<p>CZ</p> <p>Prohlášení o shodě ES</p> <p>Prohlašujeme tímto, že tento agregát v dodaném provedení odpovídá následujícím příslušným ustanovením:</p> <p>Směrnice ES pro strojní zařízení 2006/42/ES</p> <p>Cíle týkající se bezpečnosti stanovené ve směrnici o elektrických zařízeních nízkého napětí jsou dodrženy podle přílohy I, č. 1.5.1 směrnice o strojních zařízeních 2006/42/ES.</p> <p>Směrnice o elektromagnetické kompatibilitě 2004/108/ES</p> <p>Směrnice ES pro tlaková zařízení 97/23/ES</p> <p>použité harmonizační normy, zejména: viz předchozí strana</p>

<p>PL</p> <p>Deklaracja Zgodności WE</p> <p>Niniejszym deklarujemy z pełną odpowiedzialnością, że dostarczony wyrób jest zgodny z następującymi dokumentami:</p> <p>dyrektywą maszynową WE 2006/42/WE</p> <p>Przestrzegane są cele ochrony dyrektywy niskonapięciowej zgodnie z załącznikiem I, nr 1.5.1 dyrektywy maszynowej 2006/42/WE.</p> <p>dyrektywą dot. kompatybilności elektromagnetycznej 2004/108/WE</p> <p>Dyrektywa dot. urządzeń ciśnieniowych 97/23/WE</p> <p>stosowanymi normami zharmonizowanymi, a w szczególności: patrz poprzednia strona</p>
--

<p>RUS</p> <p>Декларация о соответствии Европейским нормам</p> <p>Настоящим документом заявляем, что данный агрегат в его объеме поставки соответствует следующим нормативным документам:</p> <p>Директивы ЕС в отношении машин 2006/42/EG</p> <p>Требования по безопасности, изложенные в директиве по низковольтному напряжению, соблюдаются согласно приложению I, № 1.5.1 директивы в отношении машин 2006/42/EG.</p> <p>Электромгнитная устойчивость 2004/108/EG</p> <p>Директива ЕС по оборудованию, работающему под давлением,</p> <p>Используемые согласованные стандарты и нормы, в частности: см. предыдущую страницу</p>
--

<p>GR</p> <p>Δήλωση συμμόρφωσης της ΕΕ</p> <p>Δηλώνουμε ότι το προϊόν αυτό σ' αυτή την κατάσταση παράοσης ικανοποιεί τις ακόλουθες διατάξεις :</p> <p>Οδηγίες ΕΚ για μηχανήματα 2006/42/ΕΚ</p> <p>Οι απαιτήσεις προστασίας της οδηγίας χαμηλής τάσης τηρούνται σύμφωνα με το παράρτημα Ι, αρ. 1.5.1 της οδηγίας σχετικά με τα μηχανήματα 2006/42/ΕΓ.</p> <p>Ηλεκτρομαγνητική συμβατότητα ΕΚ - 2004/108/ΕΚ</p> <p>Οδηγία 97/23/ΕΚ σχετικά με τον εξοπλισμό υπό πίεση</p> <p>Εναρμονισμένα χρησιμοποιούμενα πρότυπα, ιδιαίτερα: βλέπε προηγούμενη σελίδα</p>

<p>TR</p> <p>CE Uygunluk Teyid Belgesi</p> <p>Bu cihazın teslim edildiği şekliyle aşağıdaki standartlara uygun olduğunu teyid ederiz:</p> <p>AB-Makina Standartları 2006/42/EG</p> <p>AİÇak gerilim yönetgesinin koruma hedefleri, 2006/42/AT makine yönetgesi Ek I, no. 1.5.1'e uygundur.</p> <p>Elektromanyetik Uyumluluk 2004/108/EG</p> <p>AT Basınçlı Cihazlar Yönetmeliği 97/23/EG</p> <p>kisimen kullanılan standartlar için: bkz. bir önceki sayfa</p>

<p>RO</p> <p>EC-Declarație de conformitate</p> <p>Prin prezenta declarăm că acest produs așa cum este livrat, corespunde cu următoarele prevederi aplicabile:</p> <p>Directiva CE pentru mașini 2006/42/EG</p> <p>Sunt respectate obiectivele de protecție din directiva privind joasa tensiune conform Anexei I, Nr. 1.5.1 din directiva privind mașinile 2006/42/CE.</p> <p>Compatibilitatea electromagnetică – directiva 2004/108/EG</p> <p>Directiva CE privind aparatele sub presiune 97/23/CE</p> <p>standarde armonizate aplicate, îndeosebi: vezi pagina precedentă</p>
--

<p>EST</p> <p>EÜ vastavusdeklaratsioon</p> <p>Käesolevaga tõendame, et see toode vastab järgmistele asjakohastele direktiividele:</p> <p>Masinadirektiiv 2006/42/EÜ</p> <p>Madalpingedirektiivi kaitse-eesmärgid on täidetud vastavalt masinate direktiivi 2006/42/EÜ I lisa punktile 1.5.1.</p> <p>Elektromagnetilise ühilduvuse direktiiv 2004/108/EÜ</p> <p>EÜ surveseadmete direktiiv 97/23/EÜ</p> <p>kohaldatud harmoneeritud standardid, eriti: vt eelmist lk</p>
--

<p>LV</p> <p>EC – atbilstības deklarācija</p> <p>Ar šo mēs apliecinām, ka šis izstrādājums atbilst sekojošiem noteikumiem:</p> <p>Mašīnu direktīva 2006/42/EK</p> <p>Zemsprieguma direktīvas drošības mērķi tiek ievēroti atbilstoši Mašīnu direktīvas 2006/42/EK pielikumam I, Nr. 1.5.1.</p> <p>Elektromagnētiskās savietojamības direktīva 2004/108/EK</p> <p>EK Spiediena iekārtu direktīvai 97/23/EK</p> <p>piemērotus harmonizēti standarti, tai skaitā: skatīt iepriekšējo lappusi</p>
--

<p>LT</p> <p>EB atitikties deklaracija</p> <p>Šiuo pažymima, kad šis gaminyas atitinka šias normas ir direktivas:</p> <p>Mašinų direktyvą 2006/42/EB</p> <p>Laikomasi žemos įtampos direktyvos keliamų saugos reikalavimų pagal Mašinų direktyvos 2006/42/EB I priedo 1.5.1 punktą.</p> <p>Elektromagnetinio suderinamumo direktyvą 2004/108/EB</p> <p>EB slėginės įrangos direktyvą 97/23/EB</p> <p>pritaikytus vieningus standartus, o būtent: žr. ankstesniame puslapyje</p>
--

<p>SK</p> <p>ES vyhlášení o zhode</p> <p>Týmto vyhlasujeme, že konštrukcie tejto konštrukčnej série v dodanom vyhotovení vyhovujú nasledujúcim príslušným ustanoveniam:</p> <p>Stroje – smernica 2006/42/ES</p> <p>Bezpečnostné ciele smernice o nízkom napätí sú dodržiavané v zmysle prílohy I, č. 1.5.1 smernice o strojových zariadeniach 2006/42/ES.</p> <p>Elektromagnetická zhoda – smernica 2004/108/ES</p> <p>Smernica ES pre tlakové zariadenia 97/23/ES</p> <p>používané harmonizované normy, najmä: pozri predchádzajúcu stranu</p>
--

<p>SLO</p> <p>ES – izjava o skladnosti</p> <p>Izjavljamo, da dobavljene vrste izvedbe te serije ustrezajo sledečim zadevnim določilom:</p> <p>Direktiva o strojih 2006/42/ES</p> <p>Cilji Direktive o nizkonapetosti opremi so v skladu s prilogo I, št. 1.5.1 Direktive o strojih 2006/42/EG doseženi.</p> <p>Direktiva o elektromagnetni združljivosti 2004/108/ES</p> <p>Direktiva o tlačni opremi 97/23/ES</p> <p>uporabljeni harmonizirani standardi, predvsem: glejte prejšnjo stran</p>

<p>BG</p> <p>EO-Декларация за съответствие</p> <p>Декларираме, че продуктът отговаря на следните изисквания:</p> <p>Машинна директива 2006/42/EO</p> <p>Целите за защита на разпоредбата за ниско напрежение са съставени съгласно. Приложение I, № 1.5.1 от Директивата за машини 2006/42/EC.</p> <p>Електромгнитна съвместимост – директива 2004/108/EO</p> <p>Директива на EO за уреди под налягане 97/23/EO</p> <p>Хармонизирани стандарти: вж. предната страница</p>
--

<p>M</p> <p>Dikjarazjoni ta' konformità KE</p> <p>B'dan il-mezz, niddikjaraw li l-prodotti tas-serje jissodisfaw id-dispożizzjonijiet relevanti li ġejjin:</p> <p>Makkinarju – Direttiva 2006/42/KE</p> <p>L-oġġettivi tas-sigurta tad-Direttiva dwar il-Vultaġġ Baxx huma konformi mal-Anness I. Nru 1.5.1 tad-Direttiva dwar il-Makkinarju 2006/42/KE..</p> <p>Kompatibilità elettromanjetika – Direttiva 2004/108/KE</p> <p>Direttiva 97/23/KE ta-KE dwar l-apparat ta' pressjoni</p> <p>kif ukoll standards armonizzati b' mod partikolari: ara l-paġna ta' qabel</p>
--



WILO SE
Nortkirchenstraße 100
44263 Dortmund
Germany

Wilo – International (Subsidiaries)**Argentina**WILO SALMSON
Argentina S.A.
C1295ABI Ciudad
Autónoma de Buenos Aires
T + 54 11 4361 5929
info@salmson.com.ar**Austria**WILO Pumpen
Österreich GmbH
2351 Wiener Neudorf
T +43 507 507-0
office@wilo.at**Azerbaijan**WILO Caspian LLC
1014 Baku
T +994 12 5962372
info@wilo.az**Belarus**WILO Bel OOO
220035 Minsk
T +375 17 2535363
wilo@wilo.by**Belgium**WILO SA/NV
1083 Ganshoren
T +32 2 4823333
info@wilo.be**Bulgaria**WILO Bulgaria Ltd.
1125 Sofia
T +359 2 9701970
info@wilo.bg**Canada**WILO Canada Inc.
Calgary, Alberta T2A 5L4
T +1 403 2769456
bill.lowe@wilo-na.com**China**WILO China Ltd.
101300 Beijing
T +86 10 58041888
wilobj@wilo.com.cn**Croatia**WILO Hrvatska d.o.o.
10090 Zagreb
T +38 51 3430914
wilo-hrvatska@wilo.hr**Czech Republic**WILO Praha s.r.o.
25101 Cestlice
T +420 234 098711
info@wilo.cz**Denmark**WILO Danmark A/S
2690 Karlslunde
T +45 70 253312
wilo@wilo.dk**Estonia**WILO Eesti OÜ
12618 Tallinn
T +372 6 509780
info@wilo.ee**Finland**WILO Finland OY
02330 Espoo
T +358 207401540
wilo@wilo.fi**France**WILO S.A.S.
78390 Bois d'Arcy
T +33 1 30050930
info@wilo.fr**Great Britain**WILO (U.K.) Ltd.
DE14 2WJ Burton-
Upon-Trent
T +44 1283 523000
sales@wilo.co.uk**Greece**WILO Hellas AG
14569 Anixi (Attika)
T +302 10 6248300
wilo.info@wilo.gr**Hungary**WILO Magyarország Kft
2045 Törökbálint
(Budapest)
T +36 23 889500
wilo@wilo.hu**India**WILO India Mather and
Platt Pumps Ltd.
Pune 411019
T +91 20 27442100
service@
pun.matherplatt.co.in**Indonesia**WILO Pumps Indonesia
Jakarta Selatan 12140
T +62 21 7247676
citrawilo@cbn.net.id**Ireland**WILO Engineering Ltd.
Limerick
T +353 61 227566
sales@wilo.ie**Italy**WILO Italia s.r.l.
20068 Peschiera
Borromeo (Milano)
T +39 25538351
wilo.italia@wilo.it**Kazakhstan**WILO Central Asia
050002 Almaty
T +7 727 2785961
info@wilo.kz**Korea**WILO Pumps Ltd.
621-807 Gimhae
Gyeongnam
T +82 55 3405890
wilo@wilo.co.kr**Latvia**WILO Baltic SIA
1019 Riga
T +371 7 145229
mail@wilo.lv**Lebanon**WILO SALMSON
Lebanon
12022030 El Metn
T +961 4 722280
wsl@cyberia.net.lb**Lithuania**WILO Lietuva UAB
03202 Vilnius
T +370 5 2136495
mail@wilo.lt**The Netherlands**WILO Nederland b.v.
1551 NA Westzaan
T +31 88 9456 000
info@wilo.nl**Norway**WILO Norge AS
0975 Oslo
T +47 22 804570
wilo.no**Poland**WILO Polska Sp. z o.o.
05-090 Raszyn
T +48 22 7026161
wilo@wilo.pl**Portugal**Bombas Wilo-Salmson
Portugal Lda.
4050-040 Porto
T +351 22 2080350
bombas@wilo.pt**Romania**WILO Romania s.r.l.
077040 Com. Chiajna
Jud. Ilfov
T +40 21 3170164
wilo@wilo.ro**Russia**WILO Rus ooo
123592 Moscow
T +7 495 7810690
wilo@wilo.ru**Saudi Arabia**WILO ME – Riyadh
Riyadh 11465
T +966 1 4624430
wshoula@wataniand.com**Serbia and Montenegro**WILO Beograd d.o.o.
11000 Beograd
T +381 11 2851278
office@wilo.co.yu**Slovakia**WILO Slovakia s.r.o.
83106 Bratislava
T +421 2 33014511
wilo@wilo.sk**Slovenia**WILO Adriatic d.o.o.
1000 Ljubljana
T +386 1 5838130
wilo.adriatic@wilo.si**South Africa**Salmson South Africa
1610 Edenvale
T +27 11 6082780
errol.cornelius@
salmson.co.za**Spain**WILO Ibérica S.A.
28806 Alcalá de Henares
(Madrid)
T +34 91 8797100
wilo.iberica@wilo.es**Sweden**WILO Sverige AB
35246 Växjö
T +46 470 727600
wilo@wilo.se**Switzerland**EMB Pumpen AG
4310 Rheinfelden
T +41 61 83680-20
info@emb-pumpen.ch**Taiwan**WILO-EMU Taiwan Co. Ltd.
110 Taipei
T +886 227 391655
nelson.wu@
wiloemutaiwan.com.tw**Turkey**WILO Pompa Sistemleri
San. ve Tic. A.Ş.
34888 Istanbul
T +90 216 6610211
wilo@wilo.com.tr**Ukraine**WILO Ukraina t.o.w.
01033 Kiev
T +38 044 2011870
wilo@wilo.ua**United Arab Emirates**WILO Middle East FZE
Jebel Ali Free Zone –
South – Dubai
T +971 4 880 91 77
info@wilo.ae**USA**WILO USA LLC
1290 N 25th Ave
Melrose Park, Illinois
60160
T +1 866 945 6872
info@wilo-usa.com**Vietnam**WILO Vietnam Co Ltd.
Ho Chi Minh City, Vietnam
T +84 8 38109975
nkminh@wilo.vn**Wilo – International** (Representation offices)**Algeria**Bad Ezzouar, Dar El Beida
T +213 21 247979
chabane.hamdad@salmson.fr**Armenia**0001 Yerevan
T +374 10 544336
info@wilo.am**Bosnia and Herzegovina**71000 Sarajevo
T +387 33 714510
zeljko.cvjetkovic@ wilo.ba**Georgia**0179 Tbilisi
T +995 32 306375
info@wilo.ge**Macedonia**1000 Skopje
T +389 2 3122058
valerij.vojneski@wilo.com.mk**Mexico**07300 Mexico
T +52 55 55863209
roberto.valenzuela@wilo.com.mx**Moldova**2012 Chisinau
T +373 22 223501
sergiu.zagurean@wilo.md**Rep. Mongolia**Ulaanbaatar
T +976 11 314843
wilo@magicnet.mn**Tajikistan**734025 Dushanbe
T +992 37 2312354
info@wilo.tj**Turkmenistan**744000 Ashgabad
T +993 12 345838
kerim.kertiyyev@wilo-tm.info**Uzbekistan**100015 Tashkent
T +998 71 1206774
info@wilo.uz

March 2011



WILO SE
Nortkirchenstraße 100
44263 Dortmund
Germany
T 0231 4102-0
F 0231 4102-7363
wilo@wilo.com
www.wilo.de

Wilo-Vertriebsbüros in Deutschland

Nord

WILO SE
Vertriebsbüro Hamburg
Beim Strohhouse 27
20097 Hamburg
T 040 5559490
F 040 55594949
hamburg.anfragen@wilo.com

Ost

WILO SE
Vertriebsbüro Dresden
Frankenring 8
01723 Kesselsdorf
T 035204 7050
F 035204 70570
dresden.anfragen@wilo.com

Süd-West

WILO SE
Vertriebsbüro Stuttgart
Hertichstraße 10
71229 Leonberg
T 07152 94710
F 07152 947141
stuttgart.anfragen@wilo.com

West

WILO SE
Vertriebsbüro Düsseldorf
Westring 19
40721 Hilden
T 02103 90920
F 02103 909215
duesseldorf.anfragen@wilo.com

Nord-Ost

WILO SE
Vertriebsbüro Berlin
Juliusstraße 52-53
12051 Berlin-Neukölln
T 030 6289370
F 030 62893770
berlin.anfragen@wilo.com

Süd-Ost

WILO SE
Vertriebsbüro München
Adams-Lehmann-Straße 44
80797 München
T 089 4200090
F 089 42000944
muenchen.anfragen@wilo.com

Mitte

WILO SE
Vertriebsbüro Frankfurt
An den drei Hasen 31
61440 Oberursel/Ts.
T 06171 70460
F 06171 704665
frankfurt.anfragen@wilo.com

Kompetenz-Team Gebäudetechnik

WILO SE
Nortkirchenstraße 100
44263 Dortmund
T 0231 4102-7516
T 01805 R•U•F•W•I•L•O*
7•8•3•9•4•5•6
F 0231 4102-7666

Erreichbar Mo-Fr von 7-18 Uhr.

- Antworten auf
 - Produkt- und Anwendungsfragen
 - Liefertermine und Lieferzeiten
- Informationen über Ansprechpartner vor Ort
- Versand von Informationsunterlagen

Kompetenz-Team Kommune Bau + Bergbau

WILO SE, Werk Hof
95030 Hof
Heimgartenstraße 1-3
T 09281 974-550
F 09281 974-551

Werkskundendienst Gebäudetechnik Kommune Bau + Bergbau Industrie

WILO SE
Nortkirchenstraße 100
44263 Dortmund
T 0231 4102-7900
T 01805 W•I•L•O•K•D*
9•4•5•6•5•3
F 0231 4102-7126
kundendienst@wilo.com

Täglich 7-18 Uhr erreichbar
24 Stunden Technische
Notfallunterstützung

- Kundendienst-Anforderung
- Werksreparaturen
- Ersatzteilfragen
- Inbetriebnahme
- Inspektion
- Technische
Service-Beratung
- Qualitätsanalyse

Wilo-International

Österreich

Zentrale Wiener Neudorf:
WILO Pumpen Österreich GmbH
Max Weishaupt Straße 1
A-2351 Wiener Neudorf
T +43 507 507-0
F +43 507 507-15

Vertriebsbüro Salzburg:
Gnigler Straße 56
5020 Salzburg
T +43 507 507-13
F +43 507 507-15

Vertriebsbüro Oberösterreich:
Trattnachtalstraße 7
4710 Grieskirchen
T +43 507 507-26
F +43 507 507-15

Schweiz

EMB Pumpen AG
Gerstenweg 7
4310 Rheinfelden
T +41 61 83680-20
F +41 61 83680-21

Standorte weiterer Tochtergesellschaften

Argentinien, Aserbaidschan,
Belarus, Belgien, Bulgarien,
China, Dänemark, Estland,
Finnland, Frankreich,
Griechenland, Großbritannien,
Indien, Indonesien, Irland,
Italien, Kanada, Kasachstan,
Korea, Kroatien, Lettland,
Libanon, Litauen,
Niederlande, Norwegen,
Polen, Portugal, Rumänien,
Russland, Saudi-Arabien,
Schweden, Serbien und
Montenegro, Slowakei,
Slowenien, Spanien,
Südafrika, Taiwan,
Tschechien, Türkei, Ukraine,
Ungarn, USA, Vereinigte
Arabische Emirate, Vietnam

Die Adressen finden Sie unter
www.wilo.com.

Stand August 2010

* 0,14 €/Min. aus dem Festnetz,
Mobilfunk max. 0,42 €/Min.