



## Wilo-Sub TWI 4..., TWI 4-...-QC

- |           |   |            |                                      |
|-----------|---|------------|--------------------------------------|
| <b>D</b>  | Einbau- und Betriebsanleitung                 | <b>HU</b>  | Beépítési és üzemeltetési utasítás   |
| <b>US</b> | Installation and operating instructions       | <b>PL</b>  | Instrukcja montażu i obsługi         |
| <b>F</b>  | Notice de montage et de mise en service       | <b>CZ</b>  | Návod k montáži a obsluze            |
| <b>E</b>  | Instrucciones de instalación y funcionamiento | <b>RUS</b> | Інструкція по монтажу и експлуатації |
| <b>I</b>  | Istruzioni di montaggio, uso e manutenzione   | <b>LT</b>  | Montavimo ir naudojimo instrukcija   |
| <b>NL</b> | Inbouw- en bedieningsvoorschriften            | <b>SK</b>  | Návod na montáž a obsluhu            |
| <b>GR</b> | Οδηγίες εγκατάστασης και λειτουργίας          | <b>BG</b>  | Інструкція за монтаж и експлоатация  |
| <b>TR</b> | Montaj ve kullanma kılavuzu                   | <b>RO</b>  | Instrucțiuni de montaj și exploatare |
| <b>S</b>  | Monterings- och skötselanvisning              | <b>UA</b>  | Інструкція з монтажу та експлуатації |
| <b>HR</b> | Upute za ugradnju i uporabu                   |            |                                      |

Fig. 1

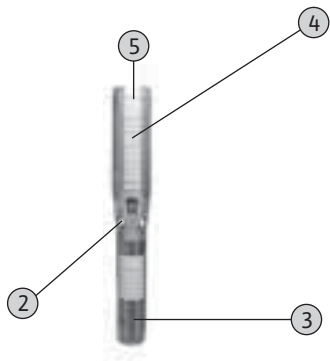
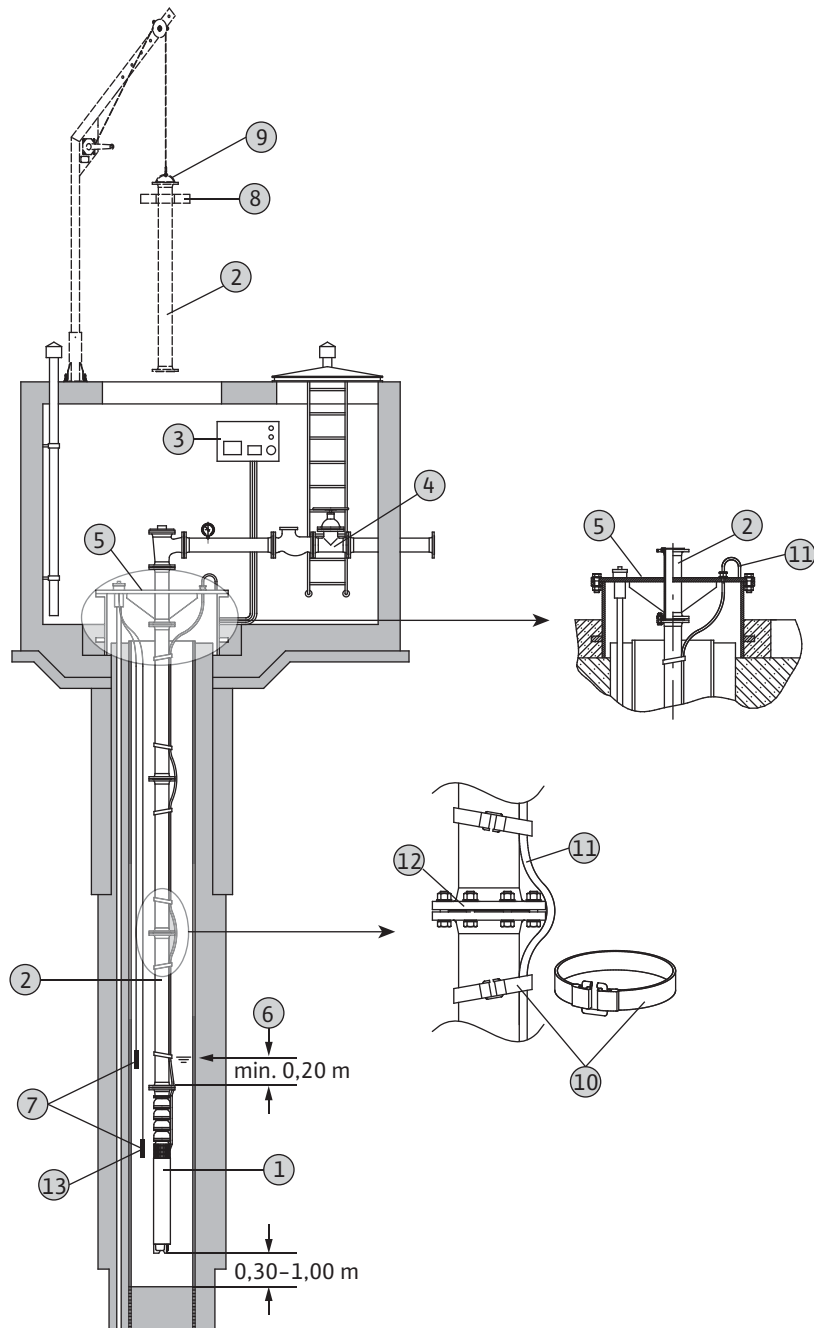
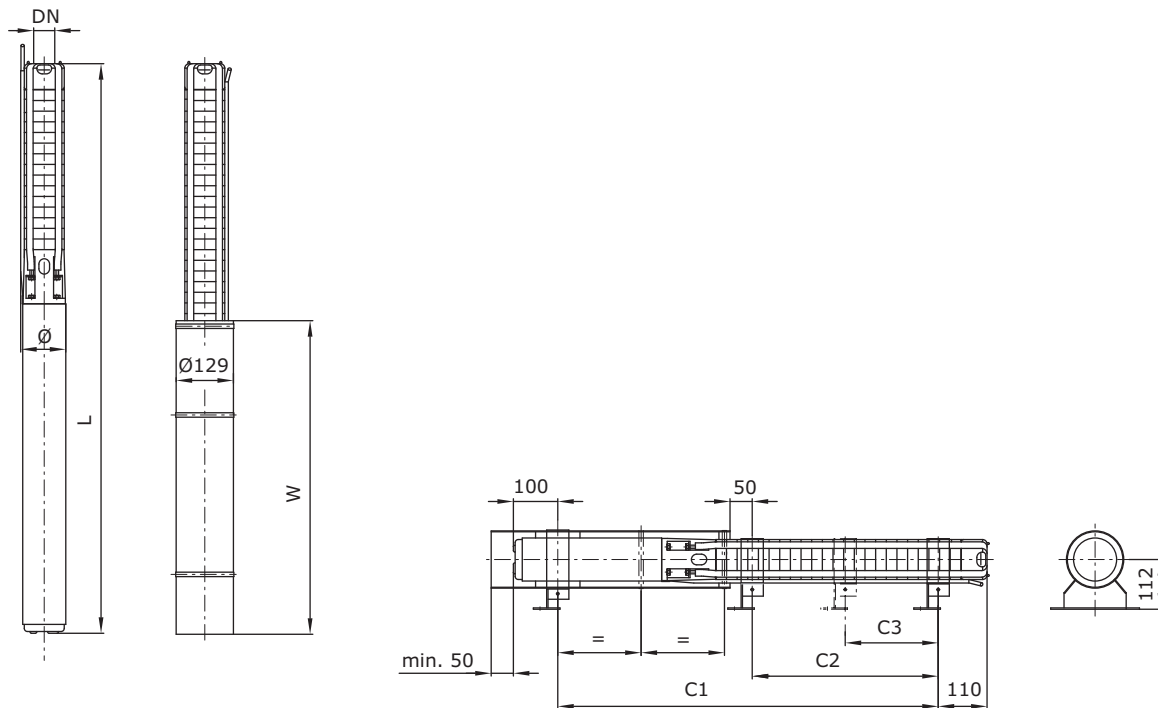


Fig. 2







Art.-No.	Type	DN	Ø	C1	C2	C3	L	W
			mm	mm	mm	mm	mm	mm
<b>TWI 4.01...; 1~230 V, 50 Hz</b>								
6043566	TWI 4.01-09-B	Rp 1¼	98	405	-	-	598	500
6043567	TWI 4.01-14-B	Rp 1¼	98	539	208	-	732	500
6043568	TWI 4.01-18-B	Rp 1¼	98	633	302	-	816	500
6043569	TWI 4.01-21-B	Rp 1¼	98	714	355	-	907	500
6043570	TWI 4.01-28-B	Rp 1¼	98	918	502	-	1082	750
6043571	TWI 4.01-36-B	Rp 1¼	98	1121	705	-	1273	750
6043572	TWI 4.01-42-B	Rp 1¼	98	1275	831	-	1428	750
<b>TWI 4.02...; 1~230 V, 50 Hz</b>								
6042682	TWI 4.02-09-B	Rp 1¼	98	434	-	-	627	500
6042684	TWI 4.02-13-B	Rp 1¼	98	546	-	-	739	500
6042685	TWI 4.02-18-B	Rp 1¼	98	708	292	-	872	750
6042686	TWI 4.02-23-B	Rp 1¼	98	813	397	-	977	750
6042687	TWI 4.02-28-B	Rp 1¼	98	946	502	-	1111	750
6042688	TWI 4.02-33-B	Rp 1¼	98	1051	607	-	1239	750
6042693	TWI 4.02-40-B	Rp 1¼	98	1309	789	-	1490	750
6042695	TWI 4.02-48-B	Rp 1¼	98	1477	957	-	1658	750
<b>TWI 4.03...; 1~230 V, 50 Hz</b>								
6042696	TWI 4.03-06-B	Rp 1¼	98	371	-	-	564	500
6042697	TWI 4.03-09-B	Rp 1¼	98	462	-	-	655	500
6042698	TWI 4.03-12-B	Rp 1¼	98	582	-	-	746	750
6042699	TWI 4.03-15-B	Rp 1¼	98	645	229	-	809	750
6042900	TWI 4.03-18-B	Rp 1¼	98	736	292	-	901	750
6042901	TWI 4.03-22-B	Rp 1¼	98	820	376	-	985	750

Art.-No.	Type	DN	∅ mm	C1 mm	C2 mm	C3 mm	L mm	W mm
6042902	TWI 4.03-25-B	Rp 1¼	98	959	439	-	1152	750
6042903	TWI 4.03-29-B	Rp 1¼	98	1043	523	-	1236	750
6042904	TWI 4.03-33-B	Rp 1¼	98	1127	607	-	1343	750
<b>TWI 4.05...; 1~230 V, 50 Hz</b>								
6042905	TWI 4.05-04-B	Rp 1½	98	329	-	-	522	500
6043573	TWI 4.05-06-B	Rp 1½	98	371	-	-	564	500
6042906	TWI 4.05-08-B	Rp 1½	98	441	-	-	634	500
6043574	TWI 4.05-12-B	Rp 1½	98	610	-	-	775	750
6042907	TWI 4.05-17-B	Rp 1½	98	791	-	-	984	750
6042908	TWI 4.05-21-B	Rp 1½	98	875	355	-	1068	750
6042909	TWI 4.05-25-B	Rp 1½	98	959	439	-	1152	750
<b>TWI 4.09...; 1~230 V, 50 Hz</b>								
6042910	TWI 4.09-05-B	Rp 2	98	553	-	-	742	750
6042911	TWI 4.09-07-B	Rp 2	98	637	-	-	823	750
6042912	TWI 4.09-10-B	Rp 2	98	791	292	-	978	750
6043575	TWI 4.09-12-B	Rp 2	98	951	376	-	1166	750
6042913	TWI 4.09-15-B	Rp 2	98	1077	502	-	1292	750
<b>TWI 4.14...; 1~230 V, 50 Hz</b>								
6042914	TWI 4.14-05-B	Rp 2	98	756	-	-	965	750
6042915	TWI 4.14-07-B	Rp 2	98	886	-	-	1095	750
<b>TWI 4.01...; 3~400 V, 50 Hz</b>								
6043546	TWI 4.01-09-B	Rp 1¼	98	393	-	-	586	500
6043547	TWI 4.01-14-B	Rp 1¼	98	539	230	-	710	500
6043548	TWI 4.01-18-B	Rp 1¼	98	633	324	-	794	500
6043549	TWI 4.01-21-B	Rp 1¼	98	692	355	-	885	500
6043550	TWI 4.01-28-B	Rp 1¼	98	867	502	-	1060	500
6043551	TWI 4.01-36-B	Rp 1¼	98	1070	705	-	1251	500
6043552	TWI 4.01-42-B	Rp 1¼	98	1225	831	-	1406	500
<b>TWI 4.02...; 3~400 V, 50 Hz</b>								
6042944	TWI 4.02-09-B	Rp 1¼	98	434	-	-	605	500
6042945	TWI 4.02-13-B	Rp 1¼	98	524	187	-	717	500
6042946	TWI 4.02-18-B	Rp 1¼	98	657	292	-	850	500
6042947	TWI 4.02-23-B	Rp 1¼	98	762	397	-	955	500
6042948	TWI 4.02-28-B	Rp 1¼	98	896	502	-	1089	500
6042949	TWI 4.02-33-B	Rp 1¼	98	1001	607	-	1217	500
6042950	TWI 4.02-40-B	Rp 1¼	98	1211	789	-	1392	750
6042951	TWI 4.02-48-B	Rp 1¼	98	1379	957	-	1560	750
<b>TWI 4.03...; 3~400 V, 50 Hz</b>								
6042952	TWI 4.03-06-B	Rp 1¼	98	371	-	-	542	500
6042953	TWI 4.03-09-B	Rp 1¼	98	440	-	-	633	500
6042954	TWI 4.03-12-B	Rp 1¼	98	531	-	-	724	500
6042955	TWI 4.03-15-B	Rp 1¼	98	594	229	-	787	500
6042956	TWI 4.03-18-B	Rp 1¼	98	686	292	-	879	500
6042957	TWI 4.03-22-B	Rp 1¼	98	770	376	-	963	500
6042958	TWI 4.03-25-B	Rp 1¼	98	861	439	-	1054	750

Art.-No.	Type	DN	∅ mm	C1 mm	C2 mm	C3 mm	L mm	W mm
6042959	TWI 4.03-29-B	Rp 1¼	98	945	523	-	1138	750
6042960	TWI 4.03-33-B	Rp 1¼	98	1029	607	-	1245	750
6042961	TWI 4.03-39-B	Rp 1¼	98	1327	753	-	1523	750
6042962	TWI 4.03-45-B	Rp 1¼	98	1468	894	-	1649	750
6042963	TWI 4.03-52-B	Rp 1¼	98	1655	1041	-	1834	750
<b>TWI 4.05...; 3~400 V, 50 Hz</b>								
6042964	TWI 4.05-04-B	Rp 1½	98	329	-	-	500	500
6043553	TWI 4.05-06-B	Rp 1½	98	371	-	-	542	500
6042965	TWI 4.05-08-B	Rp 1½	98	419	-	-	612	500
6043554	TWI 4.05-12-B	Rp 1½	98	560	-	-	753	500
6042966	TWI 4.05-17-B	Rp 1½	98	693	271	-	886	750
6042967	TWI 4.05-21-B	Rp 1½	98	777	355	-	970	750
6042968	TWI 4.05-25-B	Rp 1½	98	861	439	-	1054	750
6042969	TWI 4.05-33-B	Rp 1½	98	1181	607	-	1382	750
6042970	TWI 4.05-38-B	Rp 1½	98	1367	753	-	1525	750
6042971	TWI 4.05-44-B	Rp 1½	98	1508	858	-	1689	750
<b>TWI 4.09...; 3~400 V, 50 Hz</b>								
6042972	TWI 4.09-05-B	Rp 2	98	502	-	-	717	750
6042973	TWI 4.09-07-B	Rp 2	98	586	-	-	801	750
6042974	TWI 4.09-10-B	Rp 2	98	741	292	-	956	750
6043555	TWI 4.09-12-B	Rp 2	98	853	376	-	1068	750
6042975	TWI 4.09-15-B	Rp 2	98	979	502	-	1194	750
6042976	TWI 4.09-18-B	Rp 2	98	1257	628	-	1472	750
6042977	TWI 4.09-21-B	Rp 2	98	1423	754	-	1636	1000
6042978	TWI 4.09-25-B	Rp 2	98	1591	922	-	1804	1000
6042979	TWI 4.09-30-B	Rp 2	98	1951	1132	566	2166	1000
6042980	TWI 4.09-37-B	Rp 2	98	2245	1426	713	2457	1000
<b>TWI 4.14...; 3~400 V, 50 Hz</b>								
6042981	TWI 4.14-05-B	Rp 2	98	658	-	-	867	750
6042982	TWI 4.14-07-B	Rp 2	98	788	291	-	997	750
6042983	TWI 4.14-10-B	Rp 2	98	1135	486	-	1344	750
6042984	TWI 4.14-13-B	Rp 2	98	1406	681	-	1615	1000
6042985	TWI 4.14-18-B	Rp 2	98	1845	1006	-	2054	1000
6042986	TWI 4.14-25-B	Rp 2	98	2376	1461	711	2585	1000

## 1 Introduction

### 1.1 Au sujet de ce document

La notice d'origine a été rédigée en langue allemande. Toutes les autres notices rédigées dans des langues différentes sont des traductions du document d'origine.

Cette notice comprend une copie de la déclaration de conformité CE.

Cette déclaration perdra toute validité en cas de modification technique des modèles mentionnés exécutée sans notre aval.

### 1.2 Structure du manuel

Le manuel est divisé en différents chapitres. Chaque chapitre comporte un titre représentatif de ce qui va être décrit dans le chapitre en question.

La table des matières sert également de référence sommaire, car tous les paragraphes importants y sont indiqués par un titre.

Toutes les instructions et les consignes de sécurité importantes sont mises en évidence. Les informations exactes concernant la structure de ces textes figurent au chapitre 2 « Sécurité ».

### 1.3 Qualification du personnel

Le personnel travaillant sur ou avec le produit doit être qualifié pour cela ; les travaux relatifs à l'électricité sont par exemple du ressort exclusif d'un électricien professionnel. Toutes les personnes intervenant sur le produit doivent être majeures.

En outre, les dispositions nationales en matière de prévention des accidents doivent être observées par le personnel de service et de maintenance.

Par ailleurs, il est nécessaire de s'assurer que le personnel a bien lu et compris les instructions contenues dans ce manuel d'utilisation et de maintenance. Le fabricant est tenu de commander une version de ce manuel dans la langue correspondante le cas échéant.

Les personnes (enfants compris) présentant des capacités physiques, sensorielles ou mentales réduites ne sont pas autorisées à exploiter le produit, à moins que des personnes qualifiées ne les instruisent en se portant garantes de leur sécurité.

Veillez à ce que les enfants ne jouent pas avec le produit.

### 1.4 Abréviations et termes techniques

Ce manuel de service et de maintenance emploie différents termes techniques et abréviations.

#### 1.4.1 Abréviations

- TSVP = tournez s'il vous plaît
- env. = environ
- c.-à-d. = c'est-à-dire
- maximum = maximal, maximum
- etc. = et caetera
- cf. = référez-vous à

- p. ex. = par exemple

### 1.4.2 Termes techniques

#### Marche à sec

Le produit fonctionne à plein régime mais il n'y a pas de fluide refoulé. Tout fonctionnement à sec est formellement interdit ; installez un dispositif de sécurité le cas échéant.

#### Protection contre la marche à sec

La protection contre la marche à sec doit arrêter automatiquement le produit lorsque l'eau est en-dessous du niveau de recouvrement minimum. Ceci est possible avec le montage d'un interrupteur à flotteur ou d'un capteur de niveau

#### Commande de niveau

La commande de niveau met le produit automatiquement en marche ou à l'arrêt pour différents niveaux de remplissage. Ceci est possible avec le montage d'un ou deux interrupteurs à flotteur.

### 1.5 Droits d'auteur

Le fabricant se réserve les droits d'auteur de ce manuel de service et de maintenance. Ce manuel est rédigé à l'attention du personnel de montage, service et maintenance. Il contient des consignes et des dessins techniques dont toute reproduction complète ou partielle est interdite. Il ne doit être ni diffusé ni utilisé à des fins destinées à la concurrence, ni être transmis à un tiers.

### 1.6 Réserve de modifications

Le constructeur est le seul habilité à procéder à des modifications techniques au niveau des installations et/ou des pièces de montage. Ce manuel de service et de maintenance se rapporte au produit spécifié sur la page de titre.

### 1.7 Garantie

Ce chapitre contient les instructions générales concernant la garantie. Toute clause contractuelle a toujours priorité et n'est pas rendue caduque par ce chapitre !

Le fabricant s'engage à éliminer toute défaillance existante sur un des produits vendus si les conditions suivantes sont respectées :

#### 1.7.1 Généralités

- Il s'agit de défauts relatifs à la qualité du matériau, la fabrication et/ou la construction.
- Les défaillances ont été rapportées par écrit au fabricant pendant la durée de garantie contractuelle.
- Le produit n'a été exploité qu'en conformité avec les conditions d'exploitation.
- Tous les dispositifs de sécurité et de surveillance ont été branchés et contrôlés par des professionnels.

#### 1.7.2 Durée de la garantie

Sauf indication contractuelle contraire, la durée de garantie est de 12 mois après la mise en service ou de 18 mois au plus à partir de la date de livraison. Les

clauses contractuelles différentes doivent être mentionnées par écrit dans la confirmation de commande. Elles sont au moins valable jusqu'à la fin de la durée de garantie négociée pour le produit.

### 1.7.3 Pièces de rechange, ajouts et transformations

Utiliser uniquement les pièces de rechange originales du fabricant pour les réparations, le remplacement de pièces ainsi que les ajouts à la construction et les transformations. Seules ces pièces garantissent une durée de vie et une sécurité maximales. Ces pièces ont été conçues spécialement pour nos produits. Toute utilisation de pièces d'autre fabrication et tout ajout ou transformation non agréés par le constructeur peuvent gravement endommager le produit et/ou blesser gravement des personnes.

### 1.7.4 Entretien

Les travaux de maintenance et d'inspection stipulés doivent être exécutés à intervalles réguliers. Ces travaux ne doivent être effectués que par un personnel autorisé, qualifié et formé à cet effet. Les travaux de maintenance qui ne sont pas mentionnés dans ce manuel de service et de maintenance et tous les travaux de réparation, quelle que soit leur nature, ne doivent être réalisés que par le fabricant et par les ateliers après-vente agréés.

### 1.7.5 Dommages au niveau du produit

Des dommages ainsi que des pannes pouvant entraver la sécurité doivent immédiatement être éliminés conformément aux prescriptions par du personnel spécialement formé à cet effet. Le produit ne doit être utilisé que s'il ne présente aucune anomalie technique. Pendant la durée de garantie contractuelle, la réparation du produit ne doit être réalisée que par le fabricant et/ou un atelier de réparation agréé ! Le fabricant se garde le droit de faire envoyer par l'exploitant le produit endommagé dans l'atelier pour l'examiner.

### 1.7.6 Exclusion de garantie

Nous déclinons toute responsabilité ou droit à la garantie dans le cas de dommages survenant sur le produit dans une ou plusieurs des conditions suivantes :

- mauvais dimensionnement de la part du fabricant dû à des données insuffisantes ou erronées provenant de l'exploitant ou du client ;
- non-observation des consignes de sécurité, réglementations et exigences en vigueur selon la législation allemande et/ou locale et selon ce manuel de service et de maintenance ;
- utilisation non conforme
- entreposage et transport non conformes ;
- montage/démontage non réglementaire ;
- maintenance insuffisante ;
- réparation non conforme ;
- vices dans les fondations ou dans les travaux de construction ;
- influences chimiques, électrochimiques et électriques ;
- usure.

La responsabilité du fabricant exclut toute responsabilité pour des dégâts survenant sur des personnes, dégâts matériels ou dommages sur la propriété.

## 2 Sécurité

Ce chapitre contient toutes les consignes de sécurité et instructions techniques générales. Vous trouverez des consignes de sécurité et instructions techniques spécifiques dans les chapitres suivants. Durant les différentes phases de vie (montage, utilisation, maintenance, transport, etc.) du produit, il convient de respecter toutes les consignes et instructions. Il incombe à l'exploitant de s'assurer que l'ensemble du personnel respecte ces consignes et instructions.

### 2.1 Instructions et consignes de sécurité

Ce manuel contient des instructions et des consignes de sécurité concernant les dommages matériels et corporels. Les instructions et les consignes de sécurité se distinguent de la manière suivante afin de faciliter la tâche des personnels :

#### 2.1.1 Instructions

Les instructions sont indiquées en gras. Le texte qu'elles contiennent renvoie au texte précédent ou à certains paragraphes de chapitre, ou met en évidence des instructions succinctes.

Exemple :

**Les produits contenant de l'eau potable doivent être stockés à l'abri du gel !**

#### 2.1.2 Consignes de sécurité

Les consignes de sécurité sont représentée en gras et sont légèrement en retrait. Elles commencent toujours par un mot signal.

Les consignes qui ne concernent que les dommages matériels sont en gris et sans symbole de sécurité.

Les consignes relatives aux dommages corporels sont indiquées en noir et accompagnées d'un symbole de sécurité. Les symboles de danger, d'interdiction ou d'obligation ont une fonction de symbole de sécurité. Exemple :



Symbole de danger : danger d'ordre général



Symbole de danger (relatif au courant électrique p. ex.)



Symbole d'interdiction (relatif à une entrée interdite p. ex.)



Symbole d'obligation (de porter un équipement de protection individuelle p. ex.)



Les symboles de sécurité sont conformes aux directives et réglementations générales de type DIN, ANSI p. ex.

Chaque consigne de sécurité commence par un des termes d'avertissement suivants :

- **Danger**  
Les personnes prennent un risque de blessures graves ou sont en danger de mort.
- **Avertissement**  
Les personnes prennent un risque de blessures graves.
- **Attention**  
Les personnes prennent un risque de blessures.
- **Attention** (remarque sans symbole)  
Risque d'importants dommages matériels ou de destruction totale.

Les consignes de sécurité commencent par le terme d'avertissement et la désignation du danger, suivis par la source du danger, les conséquences possibles et une consigne d'évitement du danger.

Exemple :

**Attention aux pièces en rotation.**

**La roue en rotation présente un risque d'écrasement et de section des membres. Arrêtez le produit et immobilisez la roue.**

## 2.2 Consignes générales de sécurité

- Il est formellement interdit de procéder seul au montage du produit dans des pièces ou des puits. La présence d'une deuxième personne est obligatoire.
- Tous les travaux (montage, démontage, maintenance, installation) doivent uniquement être exécutés sur le produit à l'arrêt. Le produit doit être arrêté et verrouillé contre toute remise en marche éventuelle. Toutes les pièces en rotation doivent être immobilisées.
- L'opérateur doit signaler immédiatement à son responsable tout dysfonctionnement ou toute irrégularité.
- L'opérateur est tenu de mettre la machine immédiatement à l'arrêt dès que surviennent des anomalies représentant une mise en danger. C'est-à-dire :
  - la défaillance des dispositifs de sécurité et/ou de surveillance ;
  - l'endommagement de pièces importantes ;
  - l'endommagement de dispositifs et lignes électriques ainsi que d'isolants.
- Les outils et autres objets doivent être stockés aux endroits prévus à cet effet afin de garantir une manipulation sûre.
- En cas de travaux en locaux fermés, veillez à ce que ces derniers soient bien aérés.
- En cas de travaux de soudage et/ou de travaux exécutés à l'aide d'appareils électriques, veuillez prendre les mesures nécessaires afin d'éviter tout risque d'explosion.
- Seuls les accessoires d'élingage légalement autorisés et reconnus comme tels peuvent être utilisés.
- Les accessoires d'élingage doivent être adaptés aux conditions d'exploitation existantes (conditions météorologiques, dispositif d'enclenchement, charge etc.) et conservés soigneusement.
- Les équipements mobiles servant à lever des charges doivent être utilisés de sorte que la stabilité de l'équipement soit garantie pendant l'utilisation.
- Prenez les mesures appropriées lors de l'utilisation d'équipements mobiles servant à lever des charges non

guidées afin d'empêcher celles-ci de basculer, glisser, se déplacer, etc.

- Prenez toutes les mesures nécessaires pour que personne ne séjourne sous les charges suspendues. De plus, il est interdit de déplacer des charges suspendues en les faisant passer au-dessus de postes de travail où se trouvent des personnes.
- Les tâches de coordination doivent au besoin être confiées à une seconde personne lors de l'utilisation d'équipements mobiles servant à lever les charges (en cas de mauvaise visibilité par exemple).
- La charge à soulever doit être transportée de manière que personne ne soit blessé en cas de panne d'électricité. Si ces travaux sont effectués en plein air, ils doivent être interrompus en cas de dégradation des conditions météorologiques.

**Ces consignes doivent être strictement respectées. Le non-respect de ces consignes peut entraîner des dommages corporels et/ou d'importants dommages matériels.**

## 2.3 Conformité aux directives

Ce produit satisfait à

- différentes directives européennes,
- différentes normes harmonisées,
- et différentes normes nationales.

Les informations exactes concernant les directives et les normes utilisées figurent dans la déclaration de conformité CE.

Pour l'utilisation, le montage et le démontage du produit, différentes dispositions nationales sont également imposées. Il s'agit de la prévention des accidents, des réglementations VDE, de la législation relative à la sécurité des appareils etc.

## 2.4 Marquage CE

Le symbole CE se trouve à proximité de la plaque signalétique ou est apposé sur celle-ci. La plaque signalétique est fixée sur le bâti du moteur ou sur le cadre.

## 2.5 Travaux électriques

Nos produits électriques sont alimentés par courant alternatif ou triphasé. Observez les réglementations locales (norme VDE 0100 etc.). Reportez-vous au chapitre « Branchement électrique » en ce qui concerne le raccordement. Observez les consignes techniques impérativement.

**Si le produit a été mis à l'arrêt par un dispositif de sécurité, attendez l'élimination de la panne avant toute remise en service.**

### Danger d'électrocution

**Toute manœuvre non conforme ou incorrecte du courant électrique représente un danger de mort. Ces travaux ne doivent être réalisés que par un électricien habilité.**



#### Attention à l'humidité

Lorsque de l'humidité pénètre dans un câble, ce dernier ainsi que le produit concerné sont endommagés. N'immergez jamais l'extrémité du câble dans le fluide véhiculé ou tout autre liquide. Isolez impérativement les fils non utilisés.

## 2.6 Branchement électrique

L'opérateur doit connaître la ligne d'alimentation électrique du produit ainsi que les moyens de mise à l'arrêt de celui-ci. Nous recommandons le montage d'un disjoncteur différentiel (RCD).

Observez les réglementations et normes nationales en vigueur ainsi que les consignes du fournisseur d'énergie.

Lors du raccordement du produit à l'installation de distribution électrique, veuillez, surtout si vous utilisez des appareils électroniques tels que commandes de démarrage en douceur ou convertisseurs de fréquence, observer les consignes du constructeur de commutateurs afin de respecter les conditions de compatibilité électromagnétique (CEM). Les lignes d'alimentation électrique et de commande peuvent requérir des dispositifs de protection supplémentaires (câbles blindés, filtres p. ex.) le cas échéant.

**Le branchement n'est autorisé que si les appareils de distribution sont conformes aux normes harmonisées définies par l'UE. Les téléphones mobiles peuvent également perturber le fonctionnement de l'installation.**

#### Attention aux radiations électromagnétiques

Les radiations électromagnétiques mettent les personnes porteuses de stimulateurs cardiaques en danger de mort. Mettez une signalisation adéquate en place autour de l'installation et informez les personnes concernées.



## 2.7 Mise à la terre

Nos produits (groupe, dispositifs de sécurité, poste de commande et dispositif auxiliaire de levage inclus) doivent être mis à la terre. Si des personnes sont susceptibles d'entrer en contact avec le produit et le fluide véhiculé (sur des chantiers etc.), la connexion doit être également protégée par un disjoncteur différentiel. **Les groupes de pompage sont immersibles et conformes aux normes en vigueur de la classe de protection IP 68.**

**Le boîtier des appareils de commande et leurs notices indiquent la classe de protection.**

## 2.8 Dispositifs de sécurité et de surveillance

Nos produits peuvent être équipés de dispositifs de sécurité et de surveillance mécaniques (filtre d'aspiration par exemple) et/ou électriques (capteur de température, contrôle de zone étanche par exemple). Ces dispositifs doivent être montés ou raccordés.

Les dispositifs électriques comme les capteurs de température et les interrupteurs à flotteur doivent — avant

la mise en service — être branchés et leur fonctionnement contrôlé par un électricien.

Notez que le bon fonctionnement de certains dispositifs requiert l'installation d'un appareil de commande, une résistance CTP et une sonde PT100 p. ex. Cet appareil de commande peut être mis à disposition par le fabricant ou l'électricien.

**Le personnel doit connaître les dispositifs et leurs fonctions.**

#### Attention

**Il est interdit d'exploiter le produit si les dispositifs de sécurité et de surveillance ont été retirés, endommagés et/ou s'ils ne fonctionnent pas.**

## 2.9 Procédure d'exploitation

Lors de l'utilisation du produit, il convient de respecter les lois et les dispositions en vigueur sur le lieu d'exploitation en matière de sécurité du poste de travail, de prévention des accidents et de manipulation de machines électriques. Afin de garantir la sécurité du déroulement du travail, l'exploitant est chargé de définir les tâches de chaque membre du personnel. L'ensemble du personnel est responsable du respect des dispositions.

Le produit est équipé de pièces mobiles. Ces pièces tournent lors du fonctionnement afin de pouvoir refouler le fluide. Certaines substances du fluide véhiculé peuvent entraîner la formation d'arêtes tranchantes au niveau de ces pièces.

#### Attention aux pièces en rotation

**Les pièces en rotation présentent un risque d'écrasement ou de section des membres. N'introduisez jamais les mains dans l'hydraulique ou dans les pièces en rotation. Arrêtez le produit et immobilisez les pièces en rotation avant toute opération de maintenance ou de réparation.**



## 2.10 Fluides

Les fluides se distinguent les uns des autres par leur composition, corrosion, pouvoir abrasif, teneur en matières sèches et par bien d'autres aspects encore. De manière générale, nos produits peuvent être utilisés dans de nombreux domaines. De nombreux paramètres du produit peuvent varier suite à une modification des exigences (densité, viscosité ou composition générale).

Lors de l'utilisation et/ou de remplacement du produit avec un autre fluide, respecter les points suivants :

- En cas d'utilisation dans des applications d'eau potable, toutes les pièces en contact avec le fluide doivent être homologuées en conséquence. Dans cette optique, il convient de vérifier le respect des directives et de la législation locales en vigueur.
- Les produits exploités dans des eaux sales doivent être soigneusement nettoyés avant d'être utilisés dans d'autres fluides.
- Les produits exploités dans des eaux usées contenant des matières fécales et/ou des fluides dangereux pour la

santé doivent être décontaminés avant d'être utilisés avec d'autres fluides.

**Contrôlez le produit afin de vous assurer de sa compatibilité à l'exploitation dans un autre fluide.**

- En ce qui concerne les produits exploités avec un lubrifiant ou un liquide de refroidissement (de l'huile p. ex.), il convient de noter que celui-ci peut s'infiltrer dans le fluide véhiculé en cas d'endommagement de la garniture mécanique d'étanchéité.
- Il est interdit de véhiculer des fluides non dilués explosifs ou facilement inflammables.



**Danger dû à la présence de fluides explosifs ! Il est formellement interdit de véhiculer des liquides explosifs (kérosène, essence etc.). Les produits ne sont pas conçus pour ce type de fluides.**

### 2.11 Pression acoustique

Le produit présente — en fonction de sa taille et de sa puissance (kW) — une pression acoustique de 70 dB (A) à 110 dB (A) pendant le service.

La pression acoustique réelle dépend en fait de plusieurs facteurs. Il peut notamment s'agir de la profondeur de montage, de l'installation, de la fixation des accessoires et de la conduite, du point de fonctionnement, de la profondeur d'immersion etc.

Nous recommandons à l'exploitant de procéder à une mesure supplémentaire sur le lieu de travail, lorsque le produit se trouve sur son point de fonctionnement et fonctionne dans les conditions d'exploitation.

**Attention : portez un équipement de protection acoustique.**



**Conformément aux législations et réglementations en vigueur, le port d'une protection contre le bruit est obligatoire à partir d'une pression acoustique de 85 dB (A). L'exploitant est tenu de veiller à l'observation de cette réglementation.**

## 3 Transport et stockage

### 3.1 Livraison

Après réception, vérifiez immédiatement que le contenu de la livraison est intact et complet. Tout défaut éventuel doit être signalé le jour de la réception à l'entreprise de transport ou au constructeur. Dans le cas contraire, une réclamation n'obtiendra pas gain de cause. Les dommages éventuels doivent être stipulés sur le bordereau de livraison ou de transport.

### 3.2 Transport

Seuls les accessoires d'élingage, les dispositifs de transport et les palans autorisés et prévus à cet effet doivent être utilisés pour le transport. Ceux-ci doivent avoir une charge admissible suffisante afin de garantir un transport sans risque du produit. Si vous utilisez des chaînes, faites en sorte qu'elles ne puissent pas glisser.

Le personnel doit être qualifié pour l'exécution de ces travaux et respecter les dispositions de sécurité nationales en vigueur.

Les produits sont livrés par le fabricant ou par l'entreprise de sous-traitance dans un emballage approprié. Cet emballage permet normalement d'exclure tout endommagement pendant le transport et le stockage. Si la machine change fréquemment de lieu d'implantation, veuillez conserver l'emballage pour pouvoir le réutiliser.

#### Attention au gel

**Si de l'eau potable est utilisée comme eau de refroidissement ou comme lubrifiant, le produit doit être transporté à l'abri du gel. Si cela est impossible, le produit doit être vidé et séché.**

### 3.3 Stockage

Les produits livrés sont conditionnés pour une durée de stockage d'un an maximum. Le produit doit être nettoyé minutieusement avant son entreposage provisoire.

Consignes d'entreposage :

- Posez le produit sur un sol ferme et protégez-le de toute chute et de tout glissement. Les pompes à moteur immergées peuvent être stockées à la verticale ou à l'horizontale. En cas de stockage à l'horizontale, il convient de veiller à ce qu'elles ne puissent pas se déformer.

**Faute de quoi, d'éventuelles contraintes de flexion non autorisées pourraient endommager le produit.**



#### Risque de chute

**Ne posez jamais le produit sans le fixer. Vous prenez un risque de blessures en cas de chute du produit.**

- Nos produits peuvent être stockés jusqu'à -15 °C max. Le lieu de stockage doit être sec. Plage de température de stockage recommandée dans une pièce protégée du gel : de 5 °C à 25 °C.

**Les produits remplis d'eau potable peuvent être stockés à l'abri du gel jusqu'à max. 3 °C pendant 4 semaines max. Il faut les vider et les sécher en cas de stockage plus long.**

- Il est interdit d'entreposer le produit dans des salles où sont effectués des travaux de soudage, ces travaux entraînant des émissions de gaz et des radiations qui peuvent attaquer les parties en élastomère et les revêtements.
- Les raccords de refoulement et de pression doivent être obturés pour éviter les salissures.
- Veillez à ce que les câbles électriques ne soient pas pliés, protégez-les de toute détérioration et de l'humidité.



#### Danger d'électrocution

**Des câbles d'alimentation électrique endommagés signifient un danger de mort. Les câbles défectueux doivent être immédiatement remplacés par un électricien qualifié.**

**Attention à l'humidité**

Lorsque de l'humidité pénètre dans un câble, ce dernier ainsi que le produit concerné sont endommagés. N'immergez par conséquent jamais l'extrémité du câble dans le fluide véhiculé ou tout autre liquide.

- Veillez à ce que le produit soit à l'abri de la chaleur, de la poussière, du gel et des rayons de soleil. La chaleur ou le gel peuvent occasionner d'importants dommages au niveau des roues à aubes et des revêtements !
- Nettoyez le produit avant de le mettre en service après un stockage prolongé pour enlever les impuretés comme la poussière ou les dépôts d'huile. Vérifiez la mobilité des roues à aubes et l'absence d'endommagements au niveau du revêtement du bâti.

**Avant la mise en service, contrôlez les niveaux (huile, remplissage du moteur etc.); faites l'appoint le cas échéant. Produits devant être remplis à l'eau potable : faites l'appoint avant la mise en service.**

**Attention aux revêtements endommagés !**

Des revêtements endommagés peuvent provoquer une destruction totale du groupe (p. ex. du fait de la formation de rouille) ! Il convient donc de réparer immédiatement tout revêtement endommagé. Des kits de réparation sont disponibles auprès du fabricant.

**Seul un revêtement intact est en mesure de remplir sa fonction.**

Si vous respectez ces règles, votre produit peut être stocké de façon prolongée. Veuillez toutefois tenir compte du fait que les parties en élastomère et les revêtements sont soumis à un phénomène de fragilisation naturelle. Nous préconisons un contrôle et un remplacement le cas échéant en cas d'entreposage supérieur à six mois. Veuillez consulter dans ce cas le constructeur.

**3.4 Renvoi**

Les produits renvoyés à l'usine doivent être emballés correctement. Cela signifie que le produit a été nettoyé des saletés et décontaminé, s'il a été utilisé dans des zones comportant des produits dangereux pour la santé. L'emballage doit protéger le produit des endommagements pendant le transport. Pour toute question, adressez-vous au constructeur.

**4 Description du produit**

Vous disposez d'un produit d'une conception minutieuse et qui a subi des contrôles de qualité permanents pendant sa fabrication. Un fonctionnement irréprochable est garanti à condition que l'installation et la maintenance soient correctement réalisées.

**4.1 Usage conforme et domaines d'application**

Les pompes à moteur immergé sont adaptées aux applications suivantes :

- Alimentation en eau potable ou pas à partir de forages et de citernes
- Alimentation en eau industrielle
- Alimentation en eau, arrosage et irrigation à l'échelle communale
- Augmentation de pression
- Baisse de niveau d'eau
- Pompage d'eau pour applications industrielles
- Pompage d'eau sans composants à longues fibres ou abrasifs

Les pompes à moteur immergé **ne doivent en aucun cas** véhiculer

- les eaux usées,
- les eaux d'égout/les excréments,
- les eaux d'égout brutes.

**Danger d'électrocution**

Les applications du produit dans des piscines ou autres bassins accessibles comportent un danger de mort par électrocution. Les instructions suivantes sont à respecter :



Toute exploitation du produit est formellement interdite si des personnes se trouvent dans le bassin ;

Si aucune personne ne se trouve dans le bassin, vous êtes tenu d'appliquer les mesures de sécurité en conformité avec les normes DIN VDE 0100-702.46 (ou les normes nationales correspondantes en vigueur).

L'observation des consignes de cette notice fait également partie de l'usage conforme. Toute autre usage est considéré comme non conforme.

**4.1.1 Pompage d'eau potable**

En cas d'utilisation pour le pompage d'eau potable, il convient de vérifier si le produit répond aux exigences des directives/de la législation/des consignes locales et est adapté à une telle utilisation.

**4.2 Structure**

La Wilo-Sub TWI... est une pompe à moteur immergée exploitable en installation fixe verticale ou horizontale immergée.

Fig. 1: Description

1	Câble	4	Corps hydraulique
2	Embout d'aspiration	5	Raccord de refoulement
3	Carter de moteur		

**4.2.1 Hydraulique**

Système hydraulique à plusieurs étages avec roues radiales ou semi-axiales en construction segmentée. Le corps hydraulique, l'arbre de pompe et les roues sont en acier inoxydable. Le raccord côté refoulement est

une bride filetée verticale avec filetage intérieur et dispositif anti-retour intégré.

**Le produit n'est pas auto-amorçant, c'est-à-dire que l'alimentation en fluide véhiculé doit être soumise à une pression d'admission ou être autonome et qu'un recouvrement minimum doit toujours être garanti.**

#### 4.2.2 Moteur

Les moteurs sont triphasés ou à courant alternatif et à remplissage d'eau glycolée pour démarrage direct. La carcasse du moteur est en acier inoxydable. Les moteurs sont équipés d'un raccord Nema 4".

Le refroidissement du moteur est réalisé par le fluide véhiculé. Le moteur doit par conséquent toujours fonctionner en service immergé. Les valeurs seuil de température max. de fluide et de vitesse min. de débit doivent être respectées,

Le câble de raccordement dispose d'une étanchéité longitudinale et d'une connexion fixe au moteur. La version dépend du type de modèle :

- TWI 4-... : avec extrémités de câble libres
- TWI 4-...-QC : câble de raccordement Quick Connect permettant un montage rapide et simple des kits Quick Connect ; câble aux extrémités libres

**Tenez compte de l'indice de protection IP de l'appareil de commande.**

#### 4.2.3 Étanchéité

Un joint d'arbre ou une garniture mécanique assure l'étanchéité entre le moteur et l'hydraulique (à partir d'une puissance de moteur de 2,5 kW).

### 4.3 Modes d'exploitation

#### 4.3.1 Mode d'exploitation S1 (régime permanent)

La pompe peut fonctionner en continu sous charge nominale sans que la température max. autorisée ne soit dépassée.

### 4.4 Caractéristiques techniques

#### Données générales

- Alimentation secteur : cf. plaque signalétique
- Puissance nominale de moteur  $P_2$  : cf. plaque signalétique
- Hauteur de refoulement max. : cf. plaque signalétique
- Débit max. : cf. plaque signalétique
- Mise en marche : directe
- Température de fluide : de 3 à 30 °C
- Type de protection : IP 68
- Classe d'isolement : B
- Régime : cf. plaque signalétique
- Profondeur d'immersion max. : 350 m
- Fréquence de commutation max. : 20/h
- Teneur en sable max. : 50 mg/m<sup>3</sup>
- Raccord de refoulement :
  - TWI 4-01... : Rp 1¼
  - TWI 4-02... : Rp 1¼
  - TWI 4-03... : Rp 1¼
  - TWI 4-05... : Rp 1½
  - TWI 4-09... : Rp 2
  - TWI 4-14... : Rp 2

- Flux min. au niveau du moteur : 0,1 m/s
- Modes d'exploitation
  - Immersion : S1
  - Émersion : -

### 4.5 Code

**Exemple : Wilo-Sub TWI 4-0207-x<sup>1</sup>-x<sup>2</sup>**

- **TWI** = pompe à moteur immergée en acier inoxydable
- **4** = diamètre de l'hydraulique en pouces
- **02** = débit volumique nominal en m<sup>3</sup>/h
- **10** = nombre d'étages de l'hydraulique
- **x<sup>1</sup>** = modèle :
  - sans = pompe standard
  - QC = avec raccordement par câble « Quick Connect »
- **x<sup>2</sup>** = génération de série

### 4.6 Volume de livraison

Pompe standard :

- Groupe avec 1,5 ou 2,5 m de câble (à partir du bord supérieur du moteur)
- Manuel de montage et d'exploitation
- Modèle à courant alternatif avec appareil de démarrage, protection thermique de moteur, interrupteur de marche/arrêt et extrémités de câble libres
- Modèle triphasé avec extrémités de câble libres

Modèle QC :

- Groupe avec 1,75 m de câble Quick Connect aux extrémités libres
- Manuel de montage et d'exploitation

### 4.7 Accessoires (disponibles en option)

- Enveloppe réfrigérante
- Appareils de commande
- Capteurs de niveau
- Câblages « Quick Connect »
- Kits de montage de câblage de moteur
- Kit de post-isolation pour rallonge du câble moteur

## 5 Installation

Afin d'éviter des dommages matériels ou de risquer des blessures graves lors de l'installation, suivez les instructions suivantes :

- seul du personnel qualifié est autorisé à exécuter les opérations de montage et d'installation du produit et ce, en observant les consignes de sécurité ;
- assurez-vous que la machine n'a pas été endommagée pendant son transport avant de l'installer.

### 5.1 Généralités

Au cas où l'acheminement se fait dans tuyauteries de refoulement longues (en particulier avec des conduites ascendantes longues), il convient de surveiller les coups de bélier.

Les coups de bélier peuvent détruire le groupe/l'installation et les battements de clapet occasionnés peuvent causer des nuisances sonores. Des mesures adéquates (clapet de retenue avec temps de fermeture réglable, pose particulière de la conduite de refoulement etc.) permettent d'éviter ces phénomènes.

Le produit doit, après l'acheminement d'eau calcaire, être rincé à l'eau pure pour empêcher la formation de dépôts qui pourraient provoquer ultérieurement des pannes.

Concernant l'utilisation de commandes de niveau, veillez à respecter le recouvrement d'eau minimum. Les cavités d'air doivent impérativement être évitées dans le corps hydraulique et dans le système de tuyauterie, et doivent être éliminées grâce à des dispositifs de purge appropriés. Protégez le produit du gel.

## 5.2 Modes d'installation

- Installation fixe verticale, immergée
- Installation fixe horizontale, immergée – uniquement avec enveloppe réfrigérante !

## 5.3 Lieu d'exploitation

La salle d'exploitation doit être propre, nettoyée de toutes matières solides grossières, sèche, protégée du gel, éventuellement décontaminée et aménagée en fonction du produit. Le débit d'amenée d'eau doit être suffisant pour la capacité de refoulement maximale du groupe afin d'éviter toute marche à sec et/ou pénétration d'air.

Lors de l'installation en puits ou en trou de forage, il convient de veiller à ce que le groupe ne soit pas en contact avec les parois du puits ou du trou de forage. Il est donc nécessaire de s'assurer que le diamètre extérieur de la pompe à moteur immergé est toujours inférieur au diamètre intérieur du puits/du trou de forage.

Pour raisons de sécurité, une deuxième personne doit toujours être présente pendant la réalisation de travaux dans des puits, réservoirs ou trous de forage. Prenez les mesures appropriées en cas de risque de concentration de gaz toxiques ou asphyxiants.

Le montage d'un dispositif de levage ne doit pas poser de problème car cette opération est indispensable au montage/démontage du produit. L'aire d'exploitation et de stationnement du produit doit être accessible avec le dispositif de levage, cette opération ne doit en aucun cas être dangereuse. L'aire de stationnement doit être sur un sol ferme. Fixez le système de levage aux points de levage réglementaires pour transporter le produit.

Les lignes d'alimentation électrique doivent être posées de manière à garantir la sécurité du fonctionnement et un montage/démontage aisé à tout moment. Ne tirez ou ne transportez jamais le produit par les conduites d'alimentation électrique. Il convient de tenir compte de l'indice de protection correspondant lors de l'utilisation d'appareils de commande. De manière générale, il convient de protéger les appareils de commandes contre l'immersion.

Les pièces de la construction et les fondations doivent présenter une solidité suffisante afin de garantir une fixation sûre et fonctionnelle du matériel. L'exploitant ou le sous-traitant est responsable de la préparation des fondations et de leur caractère adéquat en termes de dimensions, de résistance et de solidité !

Employez des déflecteurs et des chicanes pour l'amenée du fluide véhiculé. De l'air pénétrera dans le fluide

véhiculé si le jet d'eau atteint la surface de l'eau. Cela perturbera les conditions d'affluence et d'aspiration de la pompe. Pour des raisons de cavitation, le produit fonctionne de manière très irrégulière et est soumis à une usure plus importante.

## 5.4 Montage

### Risque de chute !

**Lors du montage du produit et de ses accessoires, les travaux peuvent avoir lieu en bordure directe d'un puits ou d'un réservoir. Un manque d'attention et/ou le port de vêtements inadéquats peut entraîner des chutes. Il s'agit d'un danger de mort. Pour éviter toute chute, prenez toutes les mesures de sécurité nécessaires.**



Pour le montage du produit, veuillez respecter les recommandations suivantes :

- Ces opérations sont du ressort du personnel qualifié, les opérations relatives à l'électricité étant du ressort exclusif d'un électricien.
- Pour transporter le groupe, il convient de toujours utiliser des accessoires d'élingage appropriés et de ne jamais utiliser le câble d'alimentation électrique. L'accessoire d'élingage doit toujours être fixé aux points de levage, éventuellement avec une manille. Utilisez uniquement des accessoires d'élingage homologués.
- Vérifiez que les instructions de planification (plans de montage, modèle du lieu d'implantation, conditions d'alimentation) sont complètes et correctes. **Ces produits doivent toujours fonctionner en immersion afin que le refroidissement nécessaire soit garanti. Toujours respecter le niveau de recouvrement d'eau minimum !**

**Une marche à sec est formellement interdite. Nous préconisons donc systématiquement le montage d'une protection contre la marche à sec. Le montage d'une protection contre la marche à sec est requis en cas de fortes variations du niveau d'eau.**

**Vérifiez que la section de câble est suffisante pour la longueur de câble requise. (Vous trouverez plus d'informations à ce sujet dans le catalogue, les manuels de planification ou auprès du service après-vente Wilo).**

- Respectez également les consignes, réglementations et lois en vigueur ayant trait aux travaux avec des charges lourdes et en dessous de charges suspendues.
- Portez un équipement de protection individuelle approprié.
- Veuillez également respecter les réglementations sur la prévention des accidents et les consignes de sécurité des associations professionnelles.
- Le revêtement doit être vérifié avant le montage. Éliminez les défauts que vous auriez constaté avant le montage.

### 5.4.1 Remplissage du moteur

Le moteur est livré avec un mélange eau/glycol. Ce remplissage garantit la résistance au gel du produit jusqu'à -15 °C.

Le moteur est conçu de telle façon qu'il ne peut pas être rempli de l'extérieur. Le remplissage du moteur doit être effectué par le fabricant. Un contrôle du niveau de remplissage doit avoir lieu après toute immobilisation prolongée (> 1 an).

#### 5.4.2 Installer le câble de raccordement Quick-Connect

Pour le modèle QC, le câble de raccordement QC doit être raccordé avant l'installation du groupe dans le lieu d'exploitation.

**Attention : ces travaux doivent être effectués dans des locaux secs. Vérifiez que le connecteur et la prise sont exempts d'humidité. Toute inclusion d'humidité provoquera la destruction du câble et un endommagement éventuel du groupe !**

- Branchez le connecteur Quick-Connect dans la prise Quick-Connect du câble de raccordement du groupe.
- Faites passer le manchon en métal sur le raccord et vissez ensemble les deux extrémités de câble.

#### 5.4.3 Montage vertical

Fig. 2: Installation

1	Groupe	8	Collier support
2	Conduite ascendante	9	Étrier de montage
3	Appareil de commande	10	Collier de serrage de câble
4	Robinetterie d'arrêt	11	Câble d'alimentation électrique
5	Tête de puits	12	Bride
6	Niveau d'eau minimum	13	Protection contre la marche à sec
7	Capteurs de niveau		

Dans ce type de montage, le produit est directement installé au niveau de la conduite ascendante. La profondeur de montage est conditionnée par la longueur de la conduite ascendante.

Le produit ne doit pas reposer sur le fond du puits afin d'éviter les risques de tension et d'envasement du moteur. Un envasement du moteur empêcherait la dissipation optimale de la chaleur et le moteur pourrait surchauffer.

Le produit ne doit pas non plus être monté à hauteur du tuyau du filtre. Les courants d'aspiration peuvent emporter du sable et des matières solides, entravant ainsi le bon fonctionnement du refroidissement du moteur. La présence de ces matières est susceptible de provoquer une augmentation de l'usure du système hydraulique. Pour y remédier, il convient d'utiliser le cas échéant un blindage de conduction d'eau ou d'installer le produit à proximité de tubes fermés.

#### Montage avec conduites à brides.

Utilisez un palan de levage dont la force portante est suffisante. Posez deux poutres en travers du puits. Sur ces poutres sera posé ultérieurement le collier support ; veillez donc à ce qu'elles possèdent une force portante

suffisante. Si le trou du puits est étroit, il convient d'utiliser un dispositif de centrage, la machine ne devant pas toucher la paroi du puits.

- 1 Placez la pompe à moteur immergé en position verticale et bloquez-la afin qu'elle ne puisse ni tomber ni glisser.
- 2 Montez l'étrier de montage sur la bride de la conduite ascendante, accrochez l'appareil de levage à l'étrier de montage et soulevez le premier tuyau.
- 3 Fixez l'extrémité libre de la conduite ascendante au tuyau de refoulement de la pompe à moteur immergé. Un joint doit être placé entre les raccords. Introduisez les vis toujours de bas en haut afin de pouvoir visser les écrous par le haut. Serrez uniformément toutes les vis, en croix, afin d'éviter tout serrage unilatéral du joint.
- 4 Fixez le câble juste au-dessus de la bride à l'aide d'un collier de serrage de câble. Si les trous de perçage sont étroits, les brides des conduites ascendantes doivent être équipées de rainures permettant le passage du câble.
- 5 Soulevez le groupe et la conduite, faites pivoter au-dessus du puits, puis abaissez la charge jusqu'à ce que le collier support puisse être fixé à la conduite ascendante de façon lâche. Veillez à ce que le câble reste en dehors du collier support afin qu'il ne soit pas écrasé.
- 6 Posez ensuite le collier support sur les poutres placées sur le puits. Vous pouvez à présent poursuivre l'abaissement du système jusqu'à ce que la bride de tuyau supérieure repose sur le collier support.
- 7 Retirez l'étrier de montage de la bride et fixez-le à la conduite suivante. Soulevez la conduite ascendante, faites-la pivoter jusqu'à ce qu'elle soit au-dessus du puits et fixez l'extrémité libre à la conduite ascendante. Placez à nouveau un joint entre les raccords.

#### Risque d'écrasement

**Lors du démontage du collier support, la totalité de la charge pèse sur l'appareil de levage et la conduite glisse vers le bas. Ce mouvement peut provoquer de graves contusions. Vérifiez que le câble de maintien de l'appareil de levage est bien tendu avant de démonter le collier support !**



- 8 Démontez le collier support et fixez le câble avec un collier de serrage juste en-dessous et au-dessus de la bride. En cas de câbles lourds et à grosse section, il convient de fixer un collier de serrage tous les 2 à 3 m. S'il y a plusieurs câbles, chaque câble doit être fixé individuellement.
  - 9 Abaissez la conduite ascendante jusqu'à ce que la bride descende dans le puits, remontez le collier support et abaissez la conduite ascendante jusqu'à ce que la bride suivante repose sur le collier support.
- Répétez les étapes 7 à 9 jusqu'à ce que la conduite ascendante soit montée à la profondeur voulue.
- 10 Retirez l'étrier de montage de la dernière bride et montez le couvercle de la tête du puits.
  - 11 Accrochez le palan de levage au couvercle du puits et soulevez légèrement. Retirez le collier support, faites sortir le câble par le couvercle de la tête du puits et abaissez le couvercle de la tête du puits sur le puits.
  - 12 Vissez à fond le couvercle de la tête du puits.

### Montage avec conduite à filetage

La procédure est presque identique à celle utilisée pour le montage avec conduites à brides. Observez néanmoins les consignes suivantes :

- 1 La jonction entre les tuyaux est assurée par vissage. Ces tuyaux filetés doivent être solidement vissés les uns dans les autres. Enroulez à cet effet une bande de téflon ou de chanvre sur le pas de vis.
- 2 Veillez, lors de leur vissage, à ce que les tuyaux soient enfilés bien droits (ne coïncent pas) afin que les filetages ne soient pas endommagés.
- 3 Tenez compte du sens de rotation du groupe afin d'utiliser les tuyaux filetés correspondants (filetage à droite ou à gauche) pour éviter tout desserrage intempestif.
- 4 Les conduites filetées doivent être sécurisées contre tout desserrage intempestif.
- 5 Le collier support qui sert d'appui lors du montage doit toujours être monté **fixement** juste en dessous du manchon de raccordement. Les vis doivent être serrées de façon uniforme jusqu'à ce que le collier soit bien en appui sur la conduite ascendante (les montants du collier support ne doivent pas se toucher !).

#### 5.4.4 Montage horizontal

Fig. 3: Installation

1	Groupe	7	Lieu d'exploitation
2	Tuyauterie de refoulement	8	Cuve à eau
3	Réservoir sous pression	9	Alimentation
4	Enveloppe réfrigérante	10	Filtre d'amenée
5	Niveau d'eau minimum	11	Protection contre la marche à sec
6	Capteurs de niveau		

Ce type de montage est autorisé uniquement avec une enveloppe réfrigérante. Dans ce cas, le groupe est installé directement dans la citerne/le réservoir/la cuve à eau et raccordé par bride à la tuyauterie de refoulement. Les supports de l'enveloppe réfrigérante doivent être montés en respectant l'espacement indiqué afin d'empêcher une déformation du groupe.

**La conduite raccordée doit être auto-porteuse, c'est-à-dire qu'elle ne doit pas prendre appui sur le produit.**

En cas de montage horizontal, le groupe et la conduite sont montés séparément. Veillez à ce que les raccords de refoulement du groupe et de la conduite se trouvent à même hauteur.

**Pour ce type de montage, le produit doit impérativement être monté avec une enveloppe réfrigérante.**

- 1 Percez les trous de fixation pour les supports dans le sol du local d'exploitation (citerne/réservoir). Les renseignements concernant les clavettes, la taille des trous à percer et les espacements à respecter figurent dans les manuels correspondants. Contrôlez que les vis et les chevilles sont assez solides.

- 2 Fixez les supports au sol et placez le produit dans la position correcte à l'aide d'un appareil de levage approprié.
- 3 Fixez le produit au support avec le matériel de fixation contenu à la livraison. Veillez à ce que la plaque signalétique soit dirigée vers le haut !
- 4 Lorsque le groupe est monté et bien fixé, vous pouvez installer le système de conduites ou bien raccorder par bride un système de conduites déjà installé. Les raccords de refoulement doivent se trouver à la même hauteur.
- 5 Raccordez le tuyau de refoulement sur le raccord de refoulement. Un joint doit être placé entre la bride de la conduite et celle du groupe. Serrez en croix les vis de fixation afin d'écartier tout risque de détérioration du joint. Le montage du système de conduite doit être effectué de manière à ce que ce dernier ne subisse pas de vibrations ni de tensions (utilisez si nécessaire des pièces de raccordement élastiques).
- 6 Posez les câbles de sorte à ce qu'ils ne puissent être en aucun cas (en cours de fonctionnement, de travaux de maintenance, etc.) une source de danger pour qui que ce soit (personnel de maintenance, etc.). Veillez à ne pas endommager les lignes d'alimentation électrique. Le raccordement électrique doit être effectué par un technicien agréé.

### 5.5 Protection contre la marche à sec

Veillez impérativement à ce que de l'air ne pénètre pas dans le corps hydraulique. La machine doit pour cela être toujours entièrement immergée dans le fluide véhiculé, jusqu'au bord supérieur du corps hydraulique. Afin d'obtenir une sécurité optimale de fonctionnement, il est donc recommandé de monter une protection contre le fonctionnement à sec.

Cette dernière est garantie grâce à des interrupteurs à flotteur ou des électrodes. L'interrupteur à flotteur/l'électrode est fixé(e) dans le puits, il/elle éteint le produit quand l'eau est en-dessous du recouvrement d'eau minimum. S'il n'y a qu'un flotteur ou une électrode pour protéger de la marche à sec alors que les niveaux de remplissage varient fortement, le groupe risque de s'allumer et de s'éteindre constamment.

**Un dépassement du nombre maximum de mises en marche du moteur (cycles de commutation) ainsi qu'une surchauffe de ce dernier deviennent probables.**

#### 5.5.1 Pour éviter les cycles de commutation excessifs

**Réinitialisation manuelle** : cette possibilité correspond à la coupure du moteur quand l'eau est en-dessous du recouvrement d'eau minimum et à son redémarrage manuel lorsque le niveau d'eau est suffisant.

**Point de réenclenchement séparé** : un deuxième point de commutation (flotteur ou électrode supplémentaire) permet d'obtenir une différence suffisante entre les points d'activation et de désactivation. Cela permet d'éviter une commutation continue. Cette fonction peut être réalisée grâce à un relais de commande de niveau.



## 5.6 Branchement électrique



### Danger d'électrocution

Un branchement non conforme présente un danger de mort par décharge électrique. Seul un électricien agréé par le fournisseur d'énergie et respectant les réglementations locales est autorisé à exécuter les raccordements électriques.

- L'intensité et la tension du réseau doivent parfaitement correspondre aux indications de la plaque signalétique.
- Posez et raccordez les conduites d'alimentation électriques conformément aux normes/directives et à l'affectation des fils.
- Raccordez les dispositifs existants de surveillance (surveillance thermique du moteur etc.) et vérifiez leur fonctionnement.
- Les moteurs triphasés requièrent un champ magnétique rotatif dextrogyre.
- La mise à la terre du produit doit être réglementaire. La mise à la terre des produits d'installation fixe doit être conforme aux réglementations nationales en vigueur. Si une borne de mise à la terre distincte est disponible, raccordez-la à l'alésage marqué ou à la borne de terre (⊕) avec les éléments appropriés suivants : vis, écrou, rondelle et rondelle crantée. La section de câble de la borne de mise à la terre doit être conforme aux réglementations locales en vigueur.
- **L'emploi d'un disjoncteur moteur est obligatoire.** Nous préconisons l'emploi d'un disjoncteur différentiel (RDC).
- Les appareils de commande sont disponibles en tant qu'accessoires.

### 5.6.1 Caractéristiques techniques

- Type de démarrage : direct
- Protection par fusibles du secteur : 10 A
- Section de câble : 4 x 1,5

Seuls fusibles en amont autorisés : fusibles temporisés ou coupe-circuits automatiques de caractéristique K.

### 5.6.2 Moteur à courant alternatif

Le modèle à courant alternatif est livré avec un appareil de démarrage intégré et monté en usine. Le raccordement au secteur se fait par branchement du câble d'alimentation électrique à l'appareil de démarrage (bornes L et N).

**Les raccordements électriques sont du ressort exclusif d'un électricien.**

### 5.6.3 Moteur triphasé

Le modèle triphasé est livré avec des extrémités de câbles libres. Le raccordement au secteur se fait par branchement sur l'armoire de commande.

**Les raccordements électriques sont du ressort exclusif d'un électricien.**

Affectation des fils du câble de raccordement :

Câble de raccordement à 4 conducteurs	
Couleur de fil	Borne
Noir	U
Brun	V

### Câble de raccordement à 4 conducteurs

Bleu ou gris	W
Jaune/vert	Terre de protection

### 5.6.4 Raccordement des dispositifs de surveillance

Le moteur à courant alternatif de la série Wilo-Sub TWI dispose d'une protection thermique intégrée. Toute surchauffe du moteur entraîne l'arrêt automatique du groupe. Le groupe se remet automatiquement en marche après le refroidissement du moteur.

**L'exploitant est tenu de monter un disjoncteur-protecteur de moteur.**

La série Wilo-Sub TWI à moteur triphasé ne dispose pas de dispositifs de surveillance intégrés.

**L'exploitant est tenu de monter un disjoncteur-protecteur de moteur.**

## 5.7 Protection du moteur et modes de mise en marche

### 5.7.1 Protection du moteur

La protection minimale exigée prévoit un relais thermique/disjoncteur moteur comprenant compensation de température, déclenchement de différentiel et blocage de remise en route, conformément à VDE 0660 ou aux consignes correspondantes du pays concerné.

Si le produit est raccordé à un réseau électrique sujet à des pannes fréquentes, nous recommandons à l'exploitant d'installer des dispositifs de sécurité supplémentaires (relais de surtension, de sous-tension ou de de contrôle de phase, protection contre la foudre etc.). Nous préconisons de plus le montage d'un disjoncteur différentiel.

Respectez la législation locale au raccordement du produit.

### 5.7.2 Modes de mise en marche

#### Mise en marche directe

En pleine charge, la protection du moteur devrait être réglée sur le courant de référence au point de fonctionnement (selon la plaque signalétique). En cas d'exploitation en charge partielle, nous recommandons de régler la protection du moteur sur une valeur de 5 % supérieure au courant mesuré au point de fonctionnement.

#### Mise en marche transformateur de démarrage/démarrage en douceur

- En pleine charge, la protection du moteur doit être réglée sur le courant de référence au point de fonctionnement. En cas d'exploitation en charge partielle, nous recommandons de régler la protection du moteur sur une valeur de 5 % supérieure au courant mesuré au point de fonctionnement.
- La vitesse minimale requise d'écoulement du liquide de refroidissement doit être garantie à tous les points de fonctionnement.

- La consommation électrique doit être inférieure au courant nominal pendant toute la durée de fonctionnement.
- Le temps de rampe pour les processus de démarrage/arrêt entre 0 et 30 Hz doit être réglé sur 1 sec. max.
- Le temps de rampe entre 30 Hz et la fréquence nominale doit être réglé sur 3 sec.
- La tension au démarrage doit être d'au moins 55 % de la tension nominale du moteur (70 % recommandés).
- Pour éviter les dissipations pendant le service, il convient de court-circuiter le démarreur électronique (démarrage en douceur) une fois le service normal atteint.

#### Exploitation avec convertisseurs de fréquence

- Le régime permanent ne peut être assuré qu'entre 30 Hz et 50 Hz.
- Pour garantir la lubrification des paliers, il convient d'assurer une puissance de débit minimale de 10 % de la puissance de débit nominale !
- Le temps de rampe pour les processus de démarrage/arrêt entre 0 et 30 Hz doit être réglé sur 2 sec. max.
- Pour refroidir le bobinage de moteur, il est recommandé d'attendre au moins 60 secondes entre l'arrêt de la pompe et le redémarrage.
- Ne jamais dépasser le courant nominal du moteur.
- Pointe de tension maximale : 1 000 V
- Vitesse d'accroissement de tension maximale : 500 V/ $\mu$ s
- Des filtres supplémentaires sont nécessaires lorsque la tension de commande nécessaire dépasse 400 V.

#### Produits avec fiche/appareil de commande

Branchez la fiche à la prise prévue à cet effet et actionnez l'interrupteur de marche/arrêt ou mettez le produit en marche/à l'arrêt automatiquement avec la commande de niveau.

Vous pouvez commander des appareils de commande en accessoire pour les produits aux extrémités de câble libres. Veuillez observer les consignes de la notice de l'appareil de commande.

**Les fiches et appareils de commande ne sont pas protégés contre les risques d'immersion. Tenez compte de l'indice de protection IP. Veillez à ce que les appareils de commande soient protégés de l'immersion en permanence.**

## 6 Mise en service

Le chapitre « Mise en service » contient des instructions d'importance relatives à la sécurité de mise en service et de commande du produit à l'attention du personnel de service.

Les conditions secondaires suivantes doivent être impérativement respectées et contrôlées :

- Type d'installation
- Mode de fonctionnement
- Recouvrement d'eau minimum/profondeur d'immersion maximum.

**Après tout arrêt prolongé, ces conditions secondaires doivent être à nouveau contrôlées et tout défaut constaté doit être éliminé.**

Ce manuel doit toujours se situer à proximité du produit ou dans un endroit prévu à cet effet et accessible en permanence à l'ensemble du personnel de service.

Observez les consignes suivantes impérativement afin d'éviter tous dommages matériels ou corporels à la mise en service du produit :

- La mise en service du groupe est du ressort exclusif d'un personnel qualifié et formé à cet effet, dans le respect des consignes de sécurité.
- L'ensemble des membres du personnel travaillant sur le produit doit avoir reçu, lu et compris ce manuel.
- Tous les dispositifs de sécurité et arrêts d'urgence doivent être raccordés et en parfait état de fonctionnement.
- Seul le personnel spécialisé est habilité à procéder aux réglages mécaniques et électriques.
- Le produit n'est conçu que pour une exploitation dans les conditions indiquées.
- Les personnes ne sont pas autorisées à se tenir dans la zone de travail du produit. Aucune personne n'est autorisée à séjourner dans la zone de travail pendant la mise en service et/ou l'exploitation.
- La présence d'une deuxième personne est obligatoire en cas de travaux effectués dans des puits. Veillez à ce que la ventilation soit satisfaisante en cas de risque de formation de gaz toxiques.

### 6.1 Électricité

Le raccordement du produit et la pose du câblage d'alimentation électrique doivent satisfaire aux prescriptions du chapitre « Installation », aux directives de l'association professionnelle allemande « VDE » et aux réglementations nationales en vigueur.

La fixation et la mise à la terre du produit doivent être réglementaires.

N'oubliez pas le sens de rotation. En cas de rotation dans le mauvais sens, la puissance du groupe ne correspondra pas à celle indiquée, ce qui présente un risque d'endommagement.

Tous les dispositifs de surveillance doivent être raccordés et en parfait état de fonctionnement.

#### Danger d'électrocution

**Danger de mort par manipulation non conforme de circuits électriques. Tout produit livré avec des extrémités de câble libres (sans fiche) doit être raccordé par un électricien.**



### 6.2 Contrôle de sens de rotation

Le sens de rotation du produit a fait l'objet d'un réglage et d'un contrôle en usine. Procédez au raccordement en tenant compte des indications de la désignation des fils.

Contrôlez le bon sens de rotation du produit avant son immersion.

**Une marche d'essai peut uniquement être réalisée dans les conditions d'exploitation générales. Il est formellement interdit de démarrer un groupe qui n'est pas immergé !**

### 6.2.1 Contrôle de sens de rotation

Un électricien local doit contrôler le sens de rotation avec un appareil de contrôle du champ magnétique. Un champ magnétique rotatif dextrogyre est la condition d'un sens de rotation correct.

**Il est formellement interdit d'exploiter le produit avec un champ magnétique rotatif lévogyre.**

### 6.2.2 En cas de sens de rotation incorrect

#### En cas de présence d'un appareil de commande Wilo

La conception des appareils de commande Wilo permet aux produits raccordés de tourner dans le bon sens de rotation. Si le sens de rotation est incorrect, permutuez deux phases/conducteurs de l'alimentation côté secteur de l'appareil de commande.

#### En cas de présence d'un appareil de commande mis en place par le client

Si le sens de rotation est incorrect : s'agissant de moteurs à démarrage direct, permutuez deux phases ; s'agissant d'un démarrage étoile-triangle, permutuez les raccordements de deux bobinages, U1 pour V1 et U2 pour V2 p. ex.

### 6.3 Réglage de commande de niveau

Veillez consulter le manuel d'exploitation et de montage de la commande de niveau pour régler celle-ci correctement.

**Observez à ce sujet les instructions relatives au recouvrement d'eau minimum du produit.**

### 6.4 Mise en service

**Les personnes ne sont pas autorisées à se tenir dans la zone de travail du groupe ! Aucune personne n'est autorisée à séjourner dans la zone de travail pendant la mise en service et/ou l'exploitation.**

Avant la première mise en service, contrôlez le montage conformément au chapitre « Installation » et l'isolation conformément au chapitre « Entretien ».

Pour les modèles avec appareils de commande et/ou fiche, il convient de respecter l'indice de protection IP correspondant.

#### 6.4.1 Avant la mise en marche

Avant la mise en marche de la pompe à moteur immergé, il convient de vérifier les points suivants :

- Examen des câbles : absence de boucles, câbles légèrement tendus
- Vérification de la température du fluide véhiculé et de la profondeur d'immersion – voir la fiche technique
- Stabilité de la machine : l'exploitation doit être exempte de vibrations ;
- Bonne fixation des accessoires : pied, enveloppe réfrigérante, etc. ;
- La chambre d'aspiration, le puisard et les conduites doivent être propres.
- Rincer la tuyauterie et la machine avant de procéder au raccordement au réseau d'alimentation ;

- Contrôle de l'isolation. Vous trouverez les renseignements à ce sujet dans le chapitre intitulé « Entretien ».
  - Le corps hydraulique doit être noyé, c'est-à-dire entièrement rempli de fluide et purgé de son air. La purge peut s'effectuer par les dispositifs de purge appropriés de l'installation ou – si la machine en est équipée – les vis de purge de la tubulure de refoulement.
  - Les robinets côté refoulement doivent être ouverts à moitié lors de la première mise en service afin de permettre la purge de la tuyauterie.
  - Une robinetterie d'arrêt à commande électrique permet de réduire ou d'éviter les coups de bélier. Le groupe peut être mis en marche lorsque le robinet est en position d'admission réduite ou fermée.
- Un fonctionnement prolongé (>5 min) avec le robinet fermé ou une admission très réduite ainsi qu'une marche à sec sont interdits !**
- Contrôle des commandes de niveau existantes ou de la protection contre la marche à sec.

#### 6.4.2 Après la mise en marche

Lors du démarrage, le courant de service dépasse momentanément le courant nominal. Il doit baisser après la phase de démarrage et ne plus dépasser le courant nominal.

Si le moteur ne démarre pas aussitôt après la mise en marche, veuillez éteindre immédiatement la machine. Avant une nouvelle mise en marche, il convient de respecter les temps de pause spécifiés dans le chapitre « Caractéristiques techniques ». En cas de nouvelle panne, il convient de mettre immédiatement le groupe à l'arrêt. Une nouvelle procédure de mise en marche ne doit être entamée qu'une fois la panne réparée.

### 6.5 Procédure d'exploitation

Lors de l'utilisation du produit, il convient de respecter les lois et les dispositions en vigueur sur le lieu d'exploitation en matière de sécurité du poste de travail, de prévention des accidents et de manipulation de machines électriques. Afin de garantir la sécurité du déroulement du travail, l'exploitant est chargé de définir les tâches de chaque membre du personnel. L'ensemble du personnel est responsable du respect des dispositions.

Le produit est équipé de pièces mobiles. Ces pièces tournent lors du fonctionnement afin de pouvoir refouler le fluide. Certaines substances du fluide véhiculé peuvent entraîner la formation d'arêtes tranchantes au niveau de ces pièces.

#### Attention aux pièces en rotation

**Les pièces en rotation présentent un risque d'écrasement ou de section des membres. N'introduisez jamais les mains dans l'hydraulique ou dans les pièces en rotation. Arrêtez le produit et immobilisez les pièces en rotation avant toute opération de maintenance ou de réparation.**



Procédez aux contrôles suivants régulièrement :

- tension de service (tolérance admissible : +/- 5 % de la tension de référence)

- fréquence (tolérance admissible : +/- 2 % de la fréquence de référence) ;
- consommation électrique (tolérance admissible entre les phases : 5 %) ;
- écart de tension entre les différentes phases (1 % max.) ;
- pauses et fréquence des commutations (cf. caractéristiques techniques) ;
- arrivée d'air à l'alimentation, un déflecteur doit être installé si besoin
- recouvrement d'eau minimum, commande de niveau, protection contre la marche à sec
- marche calme avec peu de vibrations
- les vannes d'arrêt des conduites d'alimentation et de refoulement doivent être ouvertes.

## 7 Mise hors service/Élimination

Toutes les opérations sont à exécuter avec le plus grand soin.

Les personnels doivent porter les tenues de protection appropriées.

Observez impérativement les mesures de protection des réglementations locales si vous effectuez des travaux dans des bassins ou des réservoirs. Une deuxième personne doit être présente pour raisons de sécurité.

Le levage et l'abaissement du produit ne doivent être effectués qu'au moyen de systèmes de levage auxiliaires homologués et en parfait état de marche.

**Danger de mort en cas de dysfonctionnement ! Les systèmes de levage doivent être en parfait état de marche. Les travaux ne doivent être commencés qu'une fois que les conditions techniques requises du dispositif de levage sont remplies. Le fait de négliger ces vérifications peut engendrer un danger de mort.**



### 7.1 Mise hors service temporaire

Dans ce type de mise à l'arrêt, le produit conserve son état de montage et reste raccordé au secteur. Lorsque le produit est temporairement hors service, il doit être complètement immergé afin d'éviter toute dégradation due au gel ou à la glace. Assurez-vous que la température du lieu d'exploitation et du fluide véhiculé ne soit jamais inférieure à +3 °C.

Le produit reste ainsi opérationnel. Lorsque la machine reste à l'arrêt pour une durée prolongée, veuillez la faire fonctionner régulièrement pendant 5 minutes (tous les mois ou au moins tous les trimestres).

#### Attention

**Un test de fonctionnement n'est autorisé que dans des conditions d'exploitation réglementaires. Une marche à sec est interdite. Le non-respect des consignes peut entraîner des dommages irréversibles.**

### 7.2 Mise hors service définitive pour entretien ou entreposage

Mettez l'installation à l'arrêt ; un électricien doit couper le produit du secteur et prévenir toute remise en service non autorisée. Débranchez les fiches des groupes (ne tirez pas sur les câbles !). Les opérations de démontage, entretien et stockage peuvent ensuite commencer.

#### **Danger d'empoisonnement par substances toxiques !**

**les produits véhiculant des fluides toxiques doivent être décontaminés avant toute autre opération. Il s'agit d'un danger de mort. Portez les tenues de protection indispensables.**



#### **Risque de brûlures !**

**Les pièces de bâti peuvent facilement atteindre des températures supérieures à 40 °C. Il existe un risque de brûlure. Laissez tout d'abord le produit refroidir à la température ambiante après sa mise à l'arrêt.**



#### 7.2.1 Démontage

En cas de montage vertical, la procédure de démontage est similaire au montage :

- Démontez la tête de puits.
- Démontez la conduite ascendante avec le groupe en ordre inverse des opérations de montage.

**Lors du choix des dispositifs de levage et de leur taille, veuillez prendre en considération le fait que l'intégralité du poids de la conduite et du groupe, y compris les conduites d'alimentation électrique et la colonne d'eau, doit être soulevée.**

En cas de montage horizontal, le réservoir/la cuve à eau doit être entièrement vidé(e). Ensuite, le produit peut être détaché de la tuyauterie de refoulement et démonté.

#### 7.2.2 Renvoi de livraison/Stockage

Les pièces doivent être expédiées dans des sacs en plastique résistants à la déchirure, de taille suffisante et hermétiquement fermés. Informez les expéditeurs des caractéristiques de la marchandise.

**Observez pour cela les consignes du chapitre « Transport et entreposage ».**

### 7.3 Remise en service

Nettoyez le produit de la poussière et des dépôts d'huile avant la remise en service. Prenez ensuite toutes les mesures — et exécutez toutes les opérations — d'entretien conformément au chapitre « Entretien ».

Une fois ces opérations terminées, vous pouvez monter le produit et le faire raccorder au secteur par un électricien. Observez pour cela les instructions du chapitre « Installation ».

Mettez le produit en marche en suivant les instructions du chapitre « Mise en service ».

**Seul un produit en parfait état et ordre de marche peut être remis en service.**

## 7.4 Élimination

### 7.4.1 Matières consommables pour l'exploitation

Les huiles et les lubrifiants doivent être recueillis dans des réservoirs appropriés et éliminés conformément à la directive 75/439/CEE et aux décrets 5a, 5b de la législation allemande sur les déchets ou conformément aux directives locales.

Les mélanges d'eau glycolée correspondent à la classe 1 de risque de pollution de l'eau de la législation allemande (VwVwS 1999). Lors de l'élimination, observez la norme DIN 52 900 (relative au propylène glycol et au propandiol) ou les directives locales.

### 7.4.2 Vêtements de protection

Les vêtements de protection portés pendant des opérations de nettoyage et d'entretien doivent être ensuite éliminés conformément au code déchets TA 524 02 et à la directive européenne 91/689/CEE ou conformément aux directives locales.

### 7.4.3 Produit

Une élimination réglementaire de ce produit prévient toute pollution de l'environnement et toute atteinte à la santé.

- Faites appel ou contactez les agences privées ou publiques de traitement de déchets pour éliminer le produit ou ses composants.
- Pour de plus amples informations sur une élimination conforme, prenez contact avec la municipalité, les instances municipales d'élimination des déchets ou sur le lieu d'acquisition du produit.

## 8 Entretien

Avant toute opération d'entretien ou de réparation, arrêtez et démontez le produit en suivant les instructions du chapitre « Mise hors service/Élimination ».

Une fois les opérations d'entretien et de réparation terminées, remontez et raccordez le produit en suivant les instructions du chapitre « Installation » Mettez le produit en marche en suivant les instructions du chapitre « Mise en service »

Seuls des ateliers de SAV agréés, le SAV de Wilo ou du personnel qualifié sont habilités à exécuter des travaux d'entretien et de réparation.

**Seul le constructeur ou des ateliers de SAV agréés sont habilités à exécuter des opérations d'entretien, de réparation et/ou de modification structurelles non mentionnées par ce manuel d'exploitation et d'entretien.**

### Danger d'électrocution

**Toute opération exécutée sur un appareil électrique présente un danger de mort par décharge électrique. Coupez le groupe du secteur et protégez-le de toute remise en marche non autorisée, quelque soit la nature de l'opération d'entretien ou de réparation. Seul un électricien est autorisé à réparer des dommages des conduites électriques.**



Les instructions suivantes sont à respecter :

- Le présent manuel doit être mis à la disposition du personnel de maintenance et respecté. Il est interdit d'effectuer des travaux autres que les travaux et opérations de maintenance mentionnés.
- Tous les travaux de maintenance, d'inspection et de nettoyage du produit ne doivent être réalisés que par des professionnels qualifiés, avec le plus grand soin et sur un poste de travail sécurisé. Le personnel doit porter les tenues de protection appropriées. La machine doit être coupée du secteur et protégée de toute remise en marche, quelle que soit la nature de l'opération. Veillez à ce que la machine ne puisse être enclenchée involontairement.
- Observez impérativement les mesures de protection des réglementations locales si vous effectuez des travaux dans des bassins ou des réservoirs. Une deuxième personne doit être présente pour raisons de sécurité.
- Le levage et l'abaissement du produit ne doivent être effectués qu'au moyen de systèmes de levage homologués et en parfait état de marche.

**Assurez-vous que les accessoires d'élingage, câbles et dispositifs de sécurité des systèmes de levage sont en parfait état de marche. Les opérations ne peuvent débuter que si le système de levage est dans un état technique irréprochable. Le fait de négliger ces vérifications peut engendrer un danger de mort.**

- Seul un électricien est habilité à exécuter des opérations sur les circuits électriques du produit et de l'installation. Tous les fusibles défectueux doivent être remplacés. Il est formellement interdit de les réparer. Seuls des fusibles du type et de l'intensité prescrits sont autorisés.
- En cas d'utilisation de solvants et de nettoyeurs très inflammables, il est interdit de fumer ou d'exposer le matériel à une flamme nue ou à des rayons de lumière directe.
- Les produits véhiculant ou étant en contact avec des produits toxiques doivent être décontaminés. La formation ou la présence de gaz toxiques doit également être empêchée.

**Dans le cas de blessures dues à des fluides ou des gaz toxiques, administrez les premiers secours conformément aux indications affichées dans l'atelier de travail et consultez immédiatement un médecin.**

- Veillez à ce que les outils et matériaux nécessaires soient disponibles. L'ordre et la propreté sont des conditions de sécurité et de qualité des travaux effectués sur le produit. Une fois les travaux achevés, retirez le matériel de nettoyage usagé et les outils du groupe. Entrez tout le matériel et les outils à l'endroit prévu à cet effet.
- Collectez les fluides consommables (huiles, lubrifiants etc.) dans des récipients appropriés et éliminez-les conformément à la législation en vigueur (directive 75/439/CEE et décrets 5a, 5b de la législation allemande sur les déchets ou « AbfG »). Veillez à ce que le personnel responsable des travaux de nettoyage et de maintenance porte une tenue de protection appropriée. Ce vêtement doit être ensuite éliminé conformément à la

consigne sur les déchets TA 524 02 et à la directive européenne 91/689/CEE.

**Observez également les directives et la législation locales en vigueur !**

- Utilisez uniquement les lubrifiants préconisés par le fabricant. Ne mélangez pas entre eux huiles et lubrifiants.
- Utilisez les pièces d'origine du fabricant exclusivement.

### 8.1 Matières consommables pour l'exploitation

L'eau glycolée contenue par le moteur est potentiellement biodégradable. Le fabricant est tenu de contrôler le mélange et son niveau de remplissage.

### 8.2 Intervalles de maintenance

Aperçu des intervalles de maintenance :

#### 8.2.1 Avant la première mise en service ou après un stockage prolongé

- Contrôle de la résistance d'isolement
- Contrôle de fonctionnement des dispositifs de sécurité et de surveillance

### 8.3 Travaux de maintenance

#### 8.3.1 Contrôle de la résistance d'isolement

Pour en contrôler la résistance d'isolement, le câble d'alimentation électrique doit être débranché. La résistance peut ensuite être mesurée à l'aide d'un testeur d'isolement (la tension continue de mesure est de 1 000 volts). Les mesures relevées ne doivent pas être inférieures aux valeurs suivantes :

- à la première mise en service : la valeur de résistance d'isolement doit être égale ou supérieure à 20 M $\Omega$  ;
- mesures suivantes : la valeur doit être supérieure à 2 M $\Omega$ .

**L'humidité peut s'infiltrer dans le câble et/ou le moteur si la résistance d'isolement est insuffisante. Ne branchez plus le produit et contactez le fabricant.**

#### 8.3.2 Contrôle de fonctionnement des dispositifs de sécurité et de surveillance

Dispositifs de surveillance : capteurs de température à l'intérieur du moteur, contrôle de zone étanche, relais de protection du moteur, relais de surtension etc.

Le relais de protection du moteur, le relais à maximum de tension ainsi que divers autres déclencheurs peuvent en principe être déclenchés manuellement dans le but de tester leur fonctionnement.

## 9 Recherche et élimination des pannes

Afin d'éviter tous dommages matériels ou corporels à l'élimination des pannes, respectez impérativement les consignes suivantes :

- N'éliminez une panne que si vous disposez de personnel qualifié, les travaux de nature électrique étant par exemple du ressort d'un électricien.

- Débranchez toujours le produit du secteur afin de prévenir une remise en marche involontaire. Prenez les mesures de sécurité nécessaires.
- Veillez à ce qu'une autre personne puisse éteindre le produit à tout moment.
- Fixez les pièces mobiles pour qu'elles ne blessent personne.
- Toute modification du produit par l'exploitant sans l'assentiment du fabricant est aux risques et périls de l'exploitant et dégage le fabricant de tout engagement de garantie.

### 9.0.1 Panne : le groupe ne démarre pas

- 1 Interruption de l'alimentation électrique, court-circuit ou contact à la terre au niveau de la ligne électrique et/ou du bobinage moteur
  - Faites contrôler la ligne électrique et le moteur par un spécialiste et faites-les remplacer si nécessaire.
- 2 Les fusibles ou disjoncteur moteur ont sauté et/ou des dispositifs de surveillance se sont déclenchés
  - Faites contrôler les raccordements par un spécialiste et faites-les modifier si nécessaire.
  - Faites installer et régler le disjoncteur moteur et les fusibles conformément aux prescriptions techniques, réinitialisez les dispositifs de surveillance.
  - Contrôlez la mobilité de la roue et, si nécessaire, nettoyez-la et rétablissez sa mobilité.

### 9.0.2 Panne : le groupe démarre mais le disjoncteur moteur saute peu après la mise en service

- 1 Le déclencheur thermique du disjoncteur moteur est mal choisi et mal réglé.
  - Faites comparer par un spécialiste le choix et le réglage du déclencheur avec les prescriptions techniques et faites-le rectifier si nécessaire.
- 2 Augmentation de consommation électrique due à une chute importante de la tension.
  - Faites contrôler par un spécialiste le voltage de chaque phase et faites modifier le raccordement si nécessaire.
- 3 Fonctionnement diphasé
  - Faites contrôler le raccordement par un spécialiste et faites-le modifier si nécessaire.
- 4 Écarts de tension excessifs sur les 3 phases
  - Faites contrôler le raccordement et l'installation de distribution électrique par un spécialiste et faites-les rectifier si nécessaire.
- 5 Sens de rotation incorrect
  - Intervertissez 2 phases de la ligne secteur.
- 6 La roue est freinée par des matières collées, faisant obstruction et/ou des corps solides, augmentation de la consommation électrique
  - Éteignez le groupe, bloquez-le pour éviter toute remise en marche, dégagez la roue et nettoyez la tubulure d'aspiration.
- 7 La densité du fluide véhiculé est trop élevée
  - Prenez contact avec le fabricant.

### 9.0.3 Panne : la groupe tourne mais ne véhicule pas le fluide

- 1 Pas de fluide à véhiculer
  - Ouvrez l'alimentation du réservoir ou le robinet.
- 2 Alimentation bouchée

- Nettoyez conduite d'alimentation, robinet, embout d'aspiration, tubulure d'aspiration et/ou filtre d'aspiration.
- 3 Roue bloquée ou freinée
  - Éteignez le groupe, prévenez toute remise en service, rétablissez la mobilité de la roue.
- 4 Flexible/conduite défectueux/défectueuse
  - Remplacez les pièces défectueuses.
- 5 Fonctionnement intermittent (pauses)
  - Contrôlez l'installation de distribution électrique.

#### 9.0.4 Panne : le groupe tourne, les valeurs de service indiquées ne sont pas respectées

- 1 Alimentation bouchée
  - Nettoyez conduite d'alimentation, robinet, embout d'aspiration, tubulure d'aspiration et/ou filtre d'aspiration.
- 2 Robinet de la conduite de pression fermé
  - Ouvrez le robinet et contrôlez toujours la consommation électrique.
- 3 Roue bloquée ou freinée
  - Éteignez le groupe, prévenez toute remise en service, rétablissez la mobilité de la roue.
- 4 Sens de rotation incorrect
  - Intervertissez 2 phases de la ligne secteur.
- 5 De l'air se trouve dans l'installation
  - Contrôlez et purgez l'air de la tuyauterie, du blindage et/ou de l'hydraulique.
- 6 Le groupe véhicule le fluide avec une pression trop élevée.
  - Vérifiez le robinet dans la conduite de pression, ouvrez-le complètement si besoin, utilisez une autre roue, contactez l'usine.
- 7 Usure
  - Remplacez les pièces usées.
  - Contrôlez la présence éventuelle de matières solides dans le fluide véhiculé.
- 8 Flexible/conduite défectueux/défectueuse
  - Remplacez les pièces défectueuses.
- 9 Teneur en gaz non autorisée dans le fluide véhiculé
  - Prenez contact avec l'usine.
- 10 Fonctionnement diphasé
  - Faites contrôler le raccordement par un spécialiste et faites-le modifier si nécessaire.
- 11 Trop grande baisse du niveau de l'eau pendant le fonctionnement
  - Vérifiez l'alimentation et la capacité de l'installation, contrôlez les réglages et le fonctionnement de la commande du niveau.

#### 9.0.5 Panne : le groupe tourne irrégulièrement et bruyamment

- 1 Le groupe tourne dans une plage de service non admissible
  - Vérifiez les données de service du groupe et corrigez-les et/ou ajustez les conditions de service le cas échéant.
- 2 La tubulure d'aspiration, le filtre d'aspiration et/ou la roue sont bouchés
  - Nettoyez la tubulure d'aspiration, le filtre d'aspiration et/ou la roue.
- 3 La roue manque de mobilité
  - Éteignez le groupe, prévenez toute remise en service, rétablissez la mobilité de la roue.
- 4 Teneur en gaz non autorisée dans le fluide véhiculé
  - Prenez contact avec l'usine.

- 5 Fonctionnement diphasé
  - Faites contrôler le raccordement par un spécialiste et faites-le modifier si nécessaire.
- 6 Sens de rotation incorrect
  - Intervertissez 2 phases de la ligne secteur
- 7 Usure
  - Remplacez les pièces usées.
- 8 Paliers du moteur défectueux
  - Prenez contact avec l'usine.
- 9 Groupe gauchi au montage
  - Vérifiez le montage, utilisez si nécessaire des caoutchoucs de compensation.

#### 9.0.6 Mesures supplémentaires permettant l'élimination des pannes

Si les mesures indiquées ne suffisent pas à éliminer la panne concernée, veuillez consulter notre service après-vente. Celui-ci vous aidera de la façon suivante :

- assistance téléphonique et/ou écrite assurée par le service après-vente
- assistance sur site assurée par le service après-vente
- contrôle et réparation en usine le cas échéant

Certaines prestations assurées par notre service après-vente peuvent générer des frais à votre charge ! Pour toute information à ce sujet, adressez-vous à notre service après-vente.

## 10 Pièces de rechange

Le service après-vente du fabricant assume la commande des pièces de rechange. Indiquez numéros de séries et références pour éviter demandes de précisions et commandes erronées.

**Sous réserve de modifications techniques !**





**D EG – Konformitätserklärung**

**GB EC – Declaration of conformity**

**F Déclaration de conformité CE**

(gemäß 2006/42/EG Anhang II,1A und 2004/108/EG Anhang IV,2,  
according 2006/42/EC annex II,1A and 2004/108/EC annex IV,2,  
conforme 2006/42/CE appendice II,1A et 2004/108/CE appendice IV,2)

Hiermit erklären wir, dass die Bauart der Baureihe :  
*Herewith, we declare that the product type of the series:*  
*Par le présent, nous déclarons que l'agrégat de la série :*

**Wilo-Sub TWU...**  
**Wilo-Sub TWI...**

(Die Seriennummer ist auf dem Typenschild des Produktes angegeben. /  
*The serial number is marked on the product site plate. /*  
*Le numéro de série est inscrit sur la plaque signalétique du produit.)*

in der gelieferten Ausführung folgenden einschlägigen Bestimmungen entspricht:  
*in its delivered state complies with the following relevant provisions:*  
*est conforme aux dispositions suivantes dont il relève:*

**EG-Maschinenrichtlinie**

**2006/42/EG**

**EC-Machinery directive**

**Directives CE relatives aux machines**

Die Schutzziele der Niederspannungsrichtlinie 2006/95/EG werden gemäß Anhang I, Nr. 1.5.1 der Maschinenrichtlinie 2006/42/EG eingehalten.

*The protection objectives of the low-voltage directive 2006/95/EC are realized according annex I, No. 1.5.1 of the EC-Machinery directive 2006/42/EC.*

*Les objectifs protection de la directive basse-tension 2006/95/CE sont respectées conformément à appendice I, n° 1.5.1 de la directive CE relatives aux machines 2006/42/CE.*

**Elektromagnetische Verträglichkeit – Richtlinie**

**2004/108/EG**

**Electromagnetic compatibility – directive**

**Compatibilité électromagnétique- directive**

Angewendete harmonisierte Normen, insbesondere:

*Applied harmonized standards, in particular:*

*Normes harmonisées, notamment:*

**EN 809+A1**  
**EN ISO 12100**  
**EN 60034-1**  
**EN 60204-1**

Bei einer mit uns nicht abgestimmten technischen Änderung der oben genannten Bauarten, verliert diese Erklärung ihre Gültigkeit.

*If the above mentioned series are technically modified without our approval, this declaration shall no longer be applicable.*

*Si les gammes mentionnées ci-dessus sont modifiées sans notre approbation, cette déclaration perdra sa validité.*

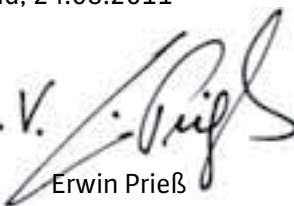
Bevollmächtigter für die Zusammenstellung der technischen Unterlagen ist:

*Authorized representative for the completion of the technical documentation:*

*Mandataire pour le complément de la documentation technique est :*

WILO SE, Werk Hof  
Division Submersible & High Flow Pumps  
Engineering  
Heimgartenstr. 1-3  
95030 Hof / Germany

Dortmund, 24.08.2011

i. V. 

Erwin Prieß  
Quality Manager



WILO SE  
Nortkirchenstraße 100  
44263 Dortmund  
Germany

<p><b>NL</b></p> <p><b>EG-verklaring van overeenstemming</b></p> <p>Hiermede verklaren wij dat dit aggregaat in de geleverde uitvoering voldoet aan de volgende bepalingen:</p> <p><b>EG-richtlijnen betreffende machines 2006/42/EG</b></p> <p>De veiligheidsdoelstellingen van de laagspanningsrichtlijn worden overeenkomstig bijlage I, nr. 1.5.1 van de machinerichtlijn 2006/42/EG aangehouden.</p> <p><b>Elektromagnetische compatibiliteit 2004/108/EG</b></p> <p>gebruikte geharmoniseerde normen, in het bijzonder: zie vorige pagina</p>
---

<p><b>I</b></p> <p><b>Dichiarazione di conformità CE</b></p> <p>Con la presente si dichiara che i presenti prodotti sono conformi alle seguenti disposizioni e direttive rilevanti:</p> <p><b>Direttiva macchine 2006/42/EG</b></p> <p>Gli obiettivi di protezione della direttiva macchine vengono rispettati secondo allegato I, n. 1.5.1 dalla direttiva macchine 2006/42/CE.</p> <p><b>Compatibilità elettromagnetica 2004/108/EG</b></p> <p>norme armonizzate applicate, in particolare: vedi pagina precedente</p>
--

<p><b>E</b></p> <p><b>Declaración de conformidad CE</b></p> <p>Por la presente declaramos la conformidad del producto en su estado de suministro con las disposiciones pertinentes siguientes:</p> <p><b>Directiva sobre máquinas 2006/42/EG</b></p> <p>Se cumplen los objetivos en materia de seguridad establecidos en la Directiva de Baja tensión según lo especificado en el Anexo I, punto 1.5.1 de la Directiva de Máquinas 2006/42/CE.</p> <p><b>Directiva sobre compatibilidad electromagnética 2004/108/EG</b></p> <p>normas armonizadas adoptadas, especialmente: véase página anterior</p>
--

<p><b>P</b></p> <p><b>Declaração de Conformidade CE</b></p> <p>Pela presente, declaramos que esta unidade no seu estado original, está conforme os seguintes requisitos:</p> <p><b>Directivas CEE relativas a máquinas 2006/42/EG</b></p> <p>Os objectivos de protecção da directiva de baixa tensão são cumpridos de acordo com o anexo I, nº 1.5.1 da directiva de máquinas 2006/42/CE.</p> <p><b>Compatibilidade electromagnética 2004/108/EG</b></p> <p>normas harmonizadas aplicadas, especialmente: ver página anterior</p>
---

<p><b>S</b></p> <p><b>CE- försäkran</b></p> <p>Härmed förklarar vi att denna maskin i levererat utförande motsvarar följande tillämpliga bestämmelser:</p> <p><b>EG- Maskindirektiv 2006/42/EG</b></p> <p>Produkten uppfyller säkerhetsmålen i lågspänningsdirektivet enligt bilaga I, nr 1.5.1 i maskindirektiv 2006/42/EG.</p> <p><b>EG- Elektromagnetisk kompatibilitet – riktlinje 2004/108/EG</b></p> <p>tillämpade harmoniserade normer, i synnerhet: se föregående sida</p>
--

<p><b>N</b></p> <p><b>EU-Overensstemmelseserklæring</b></p> <p>Vi erklærer hermed at denne enheten i utførelse som levert er i overensstemmelse med følgende relevante bestemmelser:</p> <p><b>EG- Maskindirektiv 2006/42/EG</b></p> <p>Lavspenningsdirektivets verнемål overholdes i samsvar med vedlegg I, nr. 1.5.1 i maskindirektivet 2006/42/EF.</p> <p><b>EG-EMV- Elektromagnetisk kompatibilitet 2004/108/EG</b></p> <p>anvendte harmoniserte standarder, særlig: se forrige side</p>
--

<p><b>FIN</b></p> <p><b>CE-standardinmukaususlodge</b></p> <p>Ilmoitamme täten, että tämä laite vastaa seuraavia asiaankuuluvia määräyksiä:</p> <p><b>EU- konedirektiivit: 2006/42/EG</b></p> <p>Pienjännitedirektiivin suojatavoitteita noudatetaan konedirektiivin 2006/42/EY liitteen I, nro 1.5.1 mukaisesti.</p> <p><b>Sähkömagneettinen soveltuvuus 2004/108/EG</b></p> <p>käytetyt yhteensovitettut standardit, erityisesti: katso edellinen sivu.</p>
---

<p><b>DK</b></p> <p><b>EF-overensstemmelseserklæring</b></p> <p>Vi erklærer hermed, at denne enhed ved levering overholder følgende relevante bestemmelser:</p> <p><b>EU-maskindirektiver 2006/42/EG</b></p> <p>Lavspændingsdirektivets mål om beskyttelse overholdes i henhold til bilag I, nr. 1.5.1 i maskindirektivet 2006/42/EF.</p> <p><b>Elektromagnetisk kompatibilitet: 2004/108/EG</b></p> <p>anvendte harmoniserede standarder, særligt: se forrige side</p>
---

<p><b>H</b></p> <p><b>EK-megfelelőéségi nyilatkozat</b></p> <p>Ezennel kijelentjük, hogy az berendezés megfelel az alábbi irányelveknek:</p> <p><b>Gépek irányelv: 2006/42/EK</b></p> <p>A kifizeszűltésű irányelv védelmi előírásait a 2006/42/EK gépekre vonatkozó irányelv I. függelékének 1.5.1. sz. pontja szerint teljesíti.</p> <p><b>Elektromágneses összeférhetőség irányelv: 2004/108/EK</b></p> <p>alkalmazott harmonizált szabványoknak, különösen: lásd az előző oldalt</p>
--

<p><b>CZ</b></p> <p><b>Prohlášení o shodě ES</b></p> <p>Prohlašujeme tímto, že tento agregát v dodaném provedení odpovídá následujícím příslušným ustanovením:</p> <p><b>Směrnice ES pro strojní zařízení 2006/42/ES</b></p> <p>Cíle týkající se bezpečnosti stanovené ve směrnici o elektrických zařízeních nízkého napětí jsou dodrženy podle přílohy I, č. 1.5.1 směrnice o strojních zařízeních 2006/42/ES.</p> <p><b>Směrnice o elektromagnetické kompatibilitě 2004/108/ES</b></p> <p>použité harmonizační normy, zejména: viz předchozí strana</p>
---

<p><b>PL</b></p> <p><b>Deklaracja Zgodności WE</b></p> <p>Niniejszym deklarujemy z pełną odpowiedzialnością, że dostarczony wyrób jest zgodny z następującymi dokumentami:</p> <p><b>dyrektywą maszynową WE 2006/42/WE</b></p> <p>Przestrzegane są cele ochrony dyrektywy niskonapięciowej zgodnie z załącznikiem I, nr 1.5.1 dyrektywy maszynowej 2006/42/WE.</p> <p><b>dyrektywą dot. kompatybilności elektromagnetycznej 2004/108/WE</b></p> <p>stosowanymi normami zharmonizowanymi, a w szczególności: patrz poprzednia strona</p>
---

<p><b>RUS</b></p> <p><b>Декларация о соответствии Европейским нормам</b></p> <p>Настоящим документом заявляем, что данный агрегат в его объеме поставки соответствует следующим нормативным документам:</p> <p><b>Директивы ЕС в отношении машин 2006/42/EG</b></p> <p>Требования по безопасности, изложенные в директиве по низковольтному напряжению, соблюдаются согласно приложению I, № 1.5.1 директивы в отношении машин 2006/42/EG.</p> <p><b>Электромагнитная устойчивость 2004/108/EG</b></p> <p>Используемые согласованные стандарты и нормы, в частности: см. предыдущую страницу</p>
--

<p><b>GR</b></p> <p><b>Δήλωση συμμόρφωσης της ΕΕ</b></p> <p>Δηλώνουμε ότι το προϊόν αυτό ο' αυτή την κατάσταση παράδοσης ικανοποιεί τις ακόλουθες διατάξεις:</p> <p><b>Οδηγίες ΕΚ για μηχανήματα 2006/42/ΕΚ</b></p> <p>Οι απαιτήσεις προστασίας της οδηγίας χαμηλής τάσης τηρούνται σύμφωνα με το παράρτημα Ι, αρ. 1.5.1 της οδηγίας σχετικά με τα μηχανήματα 2006/42/ΕΓ.</p> <p><b>Ηλεκτρομαγνητική συμβατότητα ΕΚ-2004/108/ΕΚ</b></p> <p>Εναρμονισμένα χρησιμοποιούμενα πρότυπα, ιδιαίτερα: βλέπε προηγούμενη σελίδα</p>
--

<p><b>TR</b></p> <p><b>CE Uygunluk Teyid Belgesi</b></p> <p>Bu cihazın teslim edildiği şekliyle aşağıdaki standartlara uygun olduğunu teyid ederiz:</p> <p><b>AB-Makina Standartları 2006/42/EG</b></p> <p>Ayrıca gerilim yönetiminin koruma hedefleri, 2006/42/AT makine yönetimi Ek I, no. 1.5.1'e uygundur.</p> <p><b>Elektromanyetik Uyumluluk 2004/108/EG</b></p> <p>kisimlen kullanılan standartlar için: bkz. bir önceki sayfa</p>
---

<p><b>RO</b></p> <p><b>EC-Declarație de conformitate</b></p> <p>Prin prezenta declarăm că acest produs așa cum este livrat, corespunde cu următoarele prevederi aplicabile:</p> <p><b>Directiva CE pentru mașini 2006/42/EG</b></p> <p>Sunt respectate obiectivele de protecție din directiva privind joasa tensiune conform Anexei I, Nr. 1.5.1 din directiva privind mașinile 2006/42/CE.</p> <p><b>Compatibilitatea electromagnetică – directiva 2004/108/EG</b></p> <p>standarde armonizate aplicate, îndeosebi: vezi pagina precedentă</p>
---

<p><b>EST</b></p> <p><b>EÜ vastavusdeklaratsioon</b></p> <p>Käesolevaga tõendame, et see toode vastab järgmistele asjakohastele direktiividele:</p> <p><b>Masinadirektiiv 2006/42/EÜ</b></p> <p>Madalpingedirektiivi kaitses-eesmärgid on täidetud vastavalt masinate direktiivi 2006/42/EÜ I lisa punktile 1.5.1.</p> <p><b>Elektromagnetilise ühilduvuse direktiiv 2004/108/EÜ</b></p> <p>kohaldatud harmoneeritud standardid, eriti: vt eelmist lk</p>
---

<p><b>LV</b></p> <p><b>EC – atbilstības deklarācija</b></p> <p>Ar šo mēs apliecinām, ka šis izstrādājums atbilst sekojošiem noteikumiem:</p> <p><b>Mašīnu direktīva 2006/42/EK</b></p> <p>Zemsprieguma direktīvas drošības mērķi tiek ievēroti atbilstoši Mašīnu direktīvas 2006/42/EK pielikumam I, Nr. 1.5.1.</p> <p><b>Elektromagnētiskās savietojamības direktīva 2004/108/EK</b></p> <p>piemēroti harmonizēti standarti, tai skaitā: skatīt iepriekšējo lappusi</p>
--

<p><b>LT</b></p> <p><b>EB atitikties deklaracija</b></p> <p>Šiuo pažymima, kad šis gaminys atitinka šias normas ir direktyvas:</p> <p><b>Mašinų direktyvą 2006/42/EB</b></p> <p>Laikomasi Žemos įtampos direktyvos keliamų saugos reikalavimų pagal Mašinų direktyvos 2006/42/EB I priedo 1.5.1 punktą.</p> <p><b>Elektromagnetinio suderinamumo direktyvą 2004/108/EB</b></p> <p>pritaikytus vieningus standartus, o būtent: žr. ankstesniame puslapyje</p>
--

<p><b>SK</b></p> <p><b>ES vyhlásenie o zhode</b></p> <p>Týmto vyhlasujeme, že konštrukcie tejto konštrukčnej série v dodanom vyhotovení vyhovujú nasledujúcim príslušným ustanoveniam:</p> <p><b>Stroje – smernica 2006/42/ES</b></p> <p>Bezpečnostné ciele smernice o nízkom napätí sú dodržiavané v zmysle prílohy I, č. 1.5.1 smernice o strojových zariadeniach 2006/42/ES.</p> <p><b>Elektromagnetická zhoda – smernica 2004/108/ES</b></p> <p>používané harmonizované normy, najmä: pozri predchádzajúcu stranu</p>
---

<p><b>SLO</b></p> <p><b>ES – izjava o skladnosti</b></p> <p>Izjavljamo, da dobavljene vrste izvedbe te serije ustrezajo sledečim zadevnim določilom:</p> <p><b>Direktiva o strojih 2006/42/ES</b></p> <p>Cilji Direktive o nizkonapetostni opremi so v skladu s prilogo I, št. 1.5.1 Direktive o strojih 2006/42/EG doseženi.</p> <p><b>Direktiva o elektromagnetni združljivosti 2004/108/ES</b></p> <p>uporabljeni harmonizirani standardi, predvsem: glejte prejšnjo stran</p>
---

<p><b>BG</b></p> <p><b>EO-Декларация за съответствие</b></p> <p>Декларираме, че продуктът отговаря на следните изисквания:</p> <p><b>Машинна директива 2006/42/EO</b></p> <p>Целите за защита на разпоредбата за ниско напрежение са съставени съгласно. Приложение I, № 1.5.1 от Директивата за машини 2006/42/EC.</p> <p><b>Електромагнитна съвместимост – директива 2004/108/EO</b></p> <p>Хармонизирани стандарти: вж. предната страница</p>
--

<p><b>M</b></p> <p><b>Dikjarazzjoni ta' konformità KE</b></p> <p>B'dan il-mezz, niddikjaraw li l-prodotti tas-serje jissodisfaw id-dispożizzjonijiet rilevanti li ġejjin:</p> <p><b>Makkinarju – Direttiva 2006/42/KE</b></p> <p>L-oġġettivi tas-sigurtà tad-Direttiva dwar il-Vultaġġ Baxx huma konformi mal-Anness I, Nru 1.5.1 tad-Direttiva dwar il-Makkinarju 2006/42/KE.</p> <p><b>Kompatibilità elettromanjetika – Direttiva 2004/108/KE</b></p> <p>kif ukoll standards armonizzati b'mod partikolari: ara l-paġna ta' qabel</p>
---



**WILO SE**  
**Nortkirchenstraße 100**  
**44263 Dortmund**  
**Germany**

**D EG – Konformitätserklärung**

**GB EC – Declaration of conformity**

**F Déclaration de conformité CE**

(gemäß 2006/42/EG Anhang II,1A und 2004/108/EG Anhang IV,2,  
according 2006/42/EC annex II,1A and 2004/108/EC annex IV,2,  
conforme 2006/42/CE appendice II,1A et 2004/108/CE appendice IV,2)

Hiermit erklären wir, dass die Bauart der Baureihe :  
*Herewith, we declare that the product type of the series:*  
*Par le présent, nous déclarons que l'agrégat de la série :*

**Wilo-Sub TWU...P&P**  
**Wilo-Sub TWI...P&P**

(Die Seriennummer ist auf dem Typenschild des Produktes angegeben. /  
*The serial number is marked on the product site plate. /*  
*Le numéro de série est inscrit sur la plaque signalétique du produit.)*

in der gelieferten Ausführung folgenden einschlägigen Bestimmungen entspricht:  
*in its delivered state complies with the following relevant provisions:*  
*est conforme aux dispositions suivantes dont il relève:*

**EG-Maschinenrichtlinie**

**2006/42/EG**

**EC-Machinery directive**

**Directives CE relatives aux machines**

Die Schutzziele der Niederspannungsrichtlinie 2006/95/EG werden gemäß Anhang I, Nr. 1.5.1 der Maschinenrichtlinie 2006/42/EG eingehalten.

*The protection objectives of the low-voltage directive 2006/95/EC are realized according annex I, No. 1.5.1 of the EC-Machinery directive 2006/42/EC.*

*Les objectifs protection de la directive basse-tension 2006/95/CE sont respectées conformément à appendice I, n° 1.5.1 de la directive CE relatives aux machines 2006/42/CE.*

**Elektromagnetische Verträglichkeit – Richtlinie**

**2004/108/EG**

**Electromagnetic compatibility – directive**

**Compatibilité électromagnétique- directive**

**EG Druckgeräterichtlinie**

**97/23/EG**

**EC Pressure Equipment Directive**

**Directives CE équipements sous Pression**

Angewendete harmonisierte Normen, insbesondere:

*Applied harmonized standards, in particular:*

*Normes harmonisées, notamment:*

**EN 809+A1**

**EN 60204-1**

**EN ISO 12100**

**EN 60335-2-41**

**EN 60034-1**

**EN 13831**

Bei einer mit uns nicht abgestimmten technischen Änderung der oben genannten Bauarten, verliert diese Erklärung ihre Gültigkeit.

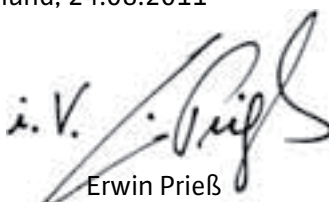
*If the above mentioned series are technically modified without our approval, this declaration shall no longer be applicable.*

*Si les gammes mentionnées ci-dessus sont modifiées sans notre approbation, cette déclaration perdra sa validité.*

Bevollmächtigter für die Zusammenstellung der technischen Unterlagen ist:  
*Authorized representative for the completion of the technical documentation:*  
*Mandataire pour le complément de la documentation technique est :*

WILO SE, Werk Hof  
Division Submersible & High Flow Pumps  
Engineering  
Heimgartenstr. 1-3  
95030 Hof / Germany

Dortmund, 24.08.2011

  
Erwin Prieß  
Quality Manager



WILO SE  
Nortkirchenstraße 100  
44263 Dortmund  
Germany

<p><b>NL</b></p> <p><b>EG-verklaring van overeenstemming</b></p> <p>Hiermede verklaren wij dat dit aggregaat in de geleverde uitvoering voldoet aan de volgende bepalingen:</p> <p><b>EG-richtlijnen betreffende machines 2006/42/EG</b></p> <p>De veiligheidsdoelstellingen van de laagspanningsrichtlijn worden overeenkomstig bijlage I, nr. 1.5.1 van de machinerichtlijn 2006/42/EG aangehouden.</p> <p><b>Elektromagnetische compatibiliteit 2004/108/EG</b></p> <p><b>EG-richtlijn drukapparatuur 97/23/EG</b></p> <p>gebruikte geharmoniseerde normen, in het bijzonder: zie vorige pagina</p>
--

<p><b>I</b></p> <p><b>Dichiarazione di conformità CE</b></p> <p>Con la presente si dichiara che i presenti prodotti sono conformi alle seguenti disposizioni e direttive rilevanti:</p> <p><b>Direttiva macchine 2006/42/EG</b></p> <p>Gli obiettivi di protezione della direttiva macchine vengono rispettati secondo allegato I, n. 1.5.1 dalla direttiva macchine 2006/42/CE.</p> <p><b>Compatibilità elettromagnetica 2004/108/EG</b></p> <p><b>Direttiva CE per le attrezzature a pressione 97/23/CE</b></p> <p>norme armonizzate applicate, in particolare: vedi pagina precedente</p>
--

<p><b>E</b></p> <p><b>Declaración de conformidad CE</b></p> <p>Por la presente declaramos la conformidad del producto en su estado de suministro con las disposiciones pertinentes siguientes:</p> <p><b>Directiva sobre máquinas 2006/42/EG</b></p> <p>Se cumplen los objetivos en materia de seguridad establecidos en la Directiva de Baja tensión según lo especificado en el Anexo I, punto 1.5.1 de la Directiva de Máquinas 2006/42/CE.</p> <p><b>Directiva sobre compatibilidad electromagnética 2004/108/EG</b></p> <p><b>Directiva de equipos a presión 97/23/CE</b></p> <p>normas armonizadas adoptadas, especialmente: véase página anterior</p>
--

<p><b>P</b></p> <p><b>Declaração de Conformidade CE</b></p> <p>Pela presente, declaramos que esta unidade no seu estado original, está conforme os seguintes requisitos:</p> <p><b>Directivas CEE relativas a máquinas 2006/42/EG</b></p> <p>Os objectivos de protecção da directiva de baixa tensão são cumpridos de acordo com o anexo I, nº 1.5.1 da directiva de máquinas 2006/42/CE.</p> <p><b>Compatibilidade electromagnética 2004/108/EG</b></p> <p><b>Directiva CE de equipamento sob pressão 97/23/CE</b></p> <p>normas harmonizadas aplicadas, especialmente: ver página anterior</p>
--

<p><b>S</b></p> <p><b>CE- försäkran</b></p> <p>Härmed förklarar vi att denna maskin i levererat utförande motsvarar följande tillämpliga bestämmelser:</p> <p><b>EG-Maskindirektiv 2006/42/EG</b></p> <p>Produkten uppfyller säkerhetsmålen i lågspänningsdirektivet enligt bilaga I, nr 1.5.1 i maskindirektiv 2006/42/EG.</p> <p><b>EG-Elektromagnetisk kompatibilitet – riktlinje 2004/108/EG</b></p> <p><b>EG:s direktiv om tryckbärande anordningar 97/23/EG</b></p> <p>tillämpade harmoniserade normer, i synnerhet: se föregående sida</p>
---

<p><b>N</b></p> <p><b>EU-Overensstemmelseserklæring</b></p> <p>Vi erklærer hermed at denne enheten i utførelse som levert er i overensstemmelse med følgende relevante bestemmelser:</p> <p><b>EG-Maskindirektiv 2006/42/EG</b></p> <p>Lavspenningsdirektivets vernemål overholdes i samsvar med vedlegg I, nr. 1.5.1 i maskindirektiv 2006/42/EF.</p> <p><b>EG-EMV-Elektromagnetisk kompatibilitet 2004/108/EG</b></p> <p><b>EU-direktiv om trykkpåkjent utstyr 97/23/EF</b></p> <p>anvendte harmoniserte standarder, særflig: se forrige side</p>
---

<p><b>FIN</b></p> <p><b>CE-standardinmukaisuusseloste</b></p> <p>Ilmoitamme täten, että tämä laite vastaa seuraavia asiaankuuluvia määräyksiä:</p> <p><b>EU-konedirektiivi: 2006/42/EG</b></p> <p>Pienjännitedirektiivin suojatavoitteita noudatetaan konedirektiivin 2006/42/EY liitteen I, nro 1.5.1 mukaisesti.</p> <p><b>Sähkömagneettinen soveltuvuus 2004/108/EG</b></p> <p><b>EY-painelaite-direktiivi 97/23/EY</b></p> <p>käytetyt yhteensovitettut standardit, erityisesti: katso edellinen sivu.</p>
--

<p><b>DK</b></p> <p><b>EF-overensstemmelseserklæring</b></p> <p>Vi erklærer hermed, at denne enhed ved levering overholder følgende relevante bestemmelser:</p> <p><b>EU-maskindirektiv 2006/42/EG</b></p> <p>Lavspændingsdirektivets mål om beskyttelse overholdes i henhold til bilag I, nr. 1.5.1 i maskindirektivet 2006/42/EF.</p> <p><b>Elektromagnetisk kompatibilitet: 2004/108/EG</b></p> <p><b>EF-direktiv 97/23/EF om trykbærende udstyr</b></p> <p>anvendte harmoniserede standarder, særligt: se forrige side</p>
--

<p><b>H</b></p> <p><b>EK-megfelelősségi nyilatkozat</b></p> <p>Ezennel kijelentjük, hogy az berendezés megfelel az alábbi irányelveknek:</p> <p><b>Gépek irányelv: 2006/42/EG</b></p> <p>A kifizészültésű irányelv védelmi előírásait a 2006/42/EK gépekre vonatkozó irányelv I. függelékének 1.5.1. sz. pontja szerint teljesíti.</p> <p><b>Elektromágneses összeférhetőség irányelv: 2004/108/EK</b></p> <p><b>EK nyomástartó berendezésekről szóló irányelv 97/23/EK</b></p> <p>alkalmazott harmonizált szabványoknak, különösen: lásd az előző oldalt</p>
---

<p><b>CZ</b></p> <p><b>Prohlášení o shodě ES</b></p> <p>Prohlašujeme tímto, že tento agregát v dodaném provedení odpovídá následujícím příslušným ustanovením:</p> <p><b>Směrnice ES pro strojní zařízení 2006/42/ES</b></p> <p>Cíle týkající se bezpečnosti stanovené ve směrnici o elektrických zařízeních nízkého napětí jsou dodrženy podle přílohy I, č. 1.5.1 směrnice o strojních zařízeních 2006/42/ES.</p> <p><b>Směrnice o elektromagnetické kompatibilitě 2004/108/ES</b></p> <p><b>Směrnice ES pro tlaková zařízení 97/23/ES</b></p> <p>použité harmonizační normy, zejména: viz předchozí strana</p>
---

<p><b>PL</b></p> <p><b>Deklaracja Zgodności WE</b></p> <p>Niniejszym deklarujemy z pełną odpowiedzialnością, że dostarczony wyrób jest zgodny z następującymi dokumentami:</p> <p><b>dyrektywą maszynową WE 2006/42/WE</b></p> <p>Przestrzegane są cele ochrony dyrektywy niskonapięciowej zgodnie z załącznikiem I, nr 1.5.1 dyrektywy maszynowej 2006/42/WE.</p> <p><b>dyrektywą dot. kompatybilności elektromagnetycznej 2004/108/WE</b></p> <p><b>Dyrektywa dot. urządzeń ciśnieniowych 97/23/WE</b></p> <p>stosowanymi normami zharmonizowanymi, a w szczególności: patrz poprzednia strona</p>
--

<p><b>RUS</b></p> <p><b>Декларация о соответствии Европейским нормам</b></p> <p>Настоящим документом заявляем, что данный агрегат в его объеме поставки соответствует следующим нормативным документам:</p> <p><b>Директивы ЕС в отношении машин 2006/42/EG</b></p> <p>Требования по безопасности, изложенные в директиве по низковольтному напряжению, соблюдаются согласно приложению I, № 1.5.1 директивы в отношении машин 2006/42/EG.</p> <p><b>Электромагнитная устойчивость 2004/108/EG</b></p> <p><b>Директива ЕС по оборудованию, работающему под давлением,</b></p> <p>Используемые согласованные стандарты и нормы, в частности: см. предыдущую страницу</p>
---

<p><b>GR</b></p> <p><b>Δήλωση συμμόρφωσης της ΕΕ</b></p> <p>Δηλώνουμε ότι το προϊόν αυτό σ' αυτή την κατάσταση παράοσης ικανοποιεί τις ακόλουθες διατάξεις :</p> <p><b>Οδηγίες ΕΚ για μηχανήματα 2006/42/ΕΚ</b></p> <p>Οι απαιτήσεις προστασίας της οδηγίας χαμηλής τάσης τηρούνται σύμφωνα με το παράρτημα Ι, αρ. 1.5.1 της οδηγίας σχετικά με τα μηχανήματα 2006/42/ΕΓ.</p> <p><b>Ηλεκτρομαγνητική συμβατότητα ΕΚ - 2004/108/ΕΚ</b></p> <p><b>Οδηγία 97/23/ΕΚ σχετικά με τον εξοπλισμό υπό πίεση</b></p> <p>Εναρμονισμένα χρησιμοποιούμενα πρότυπα, ιδιαίτερα: βλέπε προηγούμενη σελίδα</p>
---

<p><b>TR</b></p> <p><b>CE Uygunluk Teyid Belgesi</b></p> <p>Bu cihazın teslim edildiği şekliyle aşağıdaki standartlara uygun olduğunu teyid ederiz:</p> <p><b>AB-Makina Standartları 2006/42/EG</b></p> <p>AİÇak gerilim yönetgesinin koruma hedefleri, 2006/42/AT makine yönetgesi EK I, no. 1.5.1'e uygundur.</p> <p><b>Elektromanyetik Uyumluluk 2004/108/EG</b></p> <p><b>AT Basınçlı Cihazlar Yönetmeliği 97/23/EG</b></p> <p>kisimen kullanılan standartlar için: bkz. bir önceki sayfa</p>
---

<p><b>RO</b></p> <p><b>EC-Declarație de conformitate</b></p> <p>Prin prezenta declarăm că acest produs așa cum este livrat, corespunde cu următoarele prevederi aplicabile:</p> <p><b>Directiva CE pentru mașini 2006/42/EG</b></p> <p>Sunt respectate obiectivele de protecție din directiva privind joasa tensiune conform Anexei I, Nr. 1.5.1 din directiva privind mașinile 2006/42/CE.</p> <p><b>Compatibilitatea electromagnetică – directiva 2004/108/EG</b></p> <p><b>Directiva CE privind aparatele sub presiune 97/23/CE</b></p> <p>standarde armonizate aplicate, îndeosebi: vezi pagina precedentă</p>
--

<p><b>EST</b></p> <p><b>EÜ vastavusdeklaratsioon</b></p> <p>Käesolevaga tõendame, et see toode vastab järgmistele asjakohastele direktiividele:</p> <p><b>Masinadirektiiv 2006/42/EÜ</b></p> <p>Madalpingedirektiivi kaitses-eesmärgid on täidetud vastavalt masinate direktiivi 2006/42/EÜ I lisa punktile 1.5.1.</p> <p><b>Elektromagnetilise ühilduvuse direktiiv 2004/108/EÜ</b></p> <p><b>EÜ surveseadmete direktiiv 97/23/EÜ</b></p> <p>kohaldatud harmoneeritud standardid, eriti: vt eelmist lk</p>
---

<p><b>LV</b></p> <p><b>EC – atbilstības deklarācija</b></p> <p>Ar šo mēs apliecinām, ka šis izstrādājums atbilst sekojošiem noteikumiem:</p> <p><b>Mašīnu direktīva 2006/42/EK</b></p> <p>Zemsprieguma direktīvas drošības mērķi tiek ievēroti atbilstoši Mašīnu direktīvas 2006/42/EK pielikumam I, Nr. 1.5.1.</p> <p><b>Elektromagnētiskās savietojamības direktīva 2004/108/EK</b></p> <p><b>EK Spiediena iekārtu direktīvai 97/23/EK</b></p> <p>piemērotus harmonizēti standarti, tai skaitā: skatīt iepriekšējo lappusi</p>
--

<p><b>LT</b></p> <p><b>EB atitikties deklaracija</b></p> <p>Šiuo pažymima, kad šis gaminyas atitinka šias normas ir direktivas:</p> <p><b>Mašinų direktyvą 2006/42/EB</b></p> <p>Laikomasi žemos įtampos direktyvos keliamų saugos reikalavimų pagal Mašinų direktyvos 2006/42/EB I priedo 1.5.1 punktą.</p> <p><b>Elektromagnetinio suderinamumo direktyvą 2004/108/EB</b></p> <p><b>EB slėginės įrangos direktyvą 97/23/EB</b></p> <p>pritaikytus vieningus standartus, o būtent: žr. ankstesniame puslapyje</p>
--

<p><b>SK</b></p> <p><b>ES vyhlášení o zhode</b></p> <p>Týmto vyhlasujeme, že konštrukcie tejto konštrukčnej série v dodanom vyhotovení vyhovujú nasledujúcim príslušným ustanoveniam:</p> <p><b>Stroje – smernica 2006/42/ES</b></p> <p>Bezpečnostné ciele smernice o nízkom napätí sú dodržiavané v zmysle prílohy I, č. 1.5.1 smernice o strojových zariadeniach 2006/42/ES.</p> <p><b>Elektromagnetická zhoda – smernica 2004/108/ES</b></p> <p><b>Smernica ES pre tlakové zariadenia 97/23/ES</b></p> <p>používané harmonizované normy, najmä: pozri predchádzajúcu stranu</p>
--

<p><b>SLO</b></p> <p><b>ES – izjava o skladnosti</b></p> <p>Izjavljamo, da dobavljene vrste izvedbe te serije ustrezajo sledečim zadevnim določilom:</p> <p><b>Direktiva o strojih 2006/42/ES</b></p> <p>Cilji Direktive o nizkonapetosti opremi so v skladu s prilogo I, št. 1.5.1 Direktive o strojih 2006/42/EG doseženi.</p> <p><b>Direktiva o elektromagnetni združljivosti 2004/108/ES</b></p> <p><b>Direktiva o tlačni opremi 97/23/ES</b></p> <p>uporabljeni harmonizirani standardi, predvsem: glejte prejšnjo stran</p>
---

<p><b>BG</b></p> <p><b>EO-Декларация за съответствие</b></p> <p>Декларираме, че продуктът отговаря на следните изисквания:</p> <p><b>Машинна директива 2006/42/EO</b></p> <p>Целите за защита на разпоредбата за ниско напрежение са съставени съгласно. Приложение I, № 1.5.1 от Директивата за машини 2006/42/EC.</p> <p><b>Електромагнитна съвместимост – директива 2004/108/EO</b></p> <p><b>Директива на EO за уреди под налягане 97/23/EO</b></p> <p>Хармонизирани стандарти: вж. предната страница</p>
---

<p><b>M</b></p> <p><b>Dikjarazjoni ta' konformità KE</b></p> <p>B'dan il-mezz, niddikjaraw li l-prodotti tas-serje jissodisfaw id-dispożizzjonijiet relevanti li ġejjin:</p> <p><b>Makkinarju – Direttiva 2006/42/KE</b></p> <p>L-oġġettivi tas-sigurta tad-Direttiva dwar il-Vultaġġ Baxx huma konformi mal-Anness I. Nru 1.5.1 tad-Direttiva dwar il-Makkinarju 2006/42/KE..</p> <p><b>Kompatibilità elettromanjetika – Direttiva 2004/108/KE</b></p> <p><b>Direttiva 97/23/KE ta-KE dwar l-apparat ta' pressjoni</b></p> <p>kif ukoll standards armonizzati b' mod partikolari: ara l-paġna ta' qabel</p>
--



**WILO SE**  
**Nortkirchenstraße 100**  
**44263 Dortmund**  
**Germany**



WILO SE  
Nortkirchenstraße 100  
44263 Dortmund  
Germany  
T +49 231 4102-0  
F +49 231 4102-7363  
wilo@wilo.com  
www.wilo.com

## Wilo – International (Subsidiaries)

### Argentina

WILO SALMSON  
Argentina S.A.  
C1295ABI Ciudad  
Autónoma de Buenos Aires  
T + 54 11 4361 5929  
info@salmson.com.ar

### Austria

WILO Pumpen  
Österreich GmbH  
2351 Wiener Neudorf  
T +43 507 507-0  
office@wilo.at

### Azerbaijan

WILO Caspian LLC  
1014 Baku  
T +994 12 5962372  
info@wilo.az

### Belarus

WILO Bel OOO  
220035 Minsk  
T +375 17 2535363  
wilo@wilo.by

### Belgium

WILO SA/NV  
1083 Ganshoren  
T +32 2 4823333  
info@wilo.be

### Bulgaria

WILO Bulgaria Ltd.  
1125 Sofia  
T +359 2 9701970  
info@wilo.bg

### Canada

WILO Canada Inc.  
Calgary, Alberta T2A 5L4  
T +1 403 2769456  
bill.lowe@wilo-na.com

### China

WILO China Ltd.  
101300 Beijing  
T +86 10 58041888  
wilobj@wilo.com.cn

### Croatia

WILO Hrvatska d.o.o.  
10090 Zagreb  
T +38 51 3430914  
wilo-hrvatska@wilo.hr

### Czech Republic

WILO Praha s.r.o.  
25101 Cestlice  
T +420 234 098711  
info@wilo.cz

### Denmark

WILO Danmark A/S  
2690 Karlslunde  
T +45 70 253312  
wilo@wilo.dk

### Estonia

WILO Eesti OÜ  
12618 Tallinn  
T +372 6 509780  
info@wilo.ee

### Finland

WILO Finland OY  
02330 Espoo  
T +358 207401540  
wilo@wilo.fi

### France

WILO S.A.S.  
78390 Bois d'Arcy  
T +33 1 30050930  
info@wilo.fr

### Great Britain

WILO (U.K.) Ltd.  
DE14 2WJ Burton-  
Upon-Trent  
T +44 1283 523000  
sales@wilo.co.uk

### Greece

WILO Hellas AG  
14569 Anixi (Attika)  
T +302 10 6248300  
wilo.info@wilo.gr

### Hungary

WILO Magyarország Kft  
2045 Törökbálint  
(Budapest)  
T +36 23 889500  
wilo@wilo.hu

### India

WILO India Mather and  
Platt Pumps Ltd.  
Pune 411019  
T +91 20 27442100  
service@  
pun.matherplatt.co.in

### Indonesia

WILO Pumps Indonesia  
Jakarta Selatan 12140  
T +62 21 7247676  
citrawilo@cbn.net.id

### Ireland

WILO Engineering Ltd.  
Limerick  
T +353 61 227566  
sales@wilo.ie

### Italy

WILO Italia s.r.l.  
20068 Peschiera  
Borromeo (Milano)  
T +39 25538351  
wilo.italia@wilo.it

### Kazakhstan

WILO Central Asia  
050002 Almaty  
T +7 727 2785961  
info@wilo.kz

### Korea

WILO Pumps Ltd.  
621-807 Gimhae  
Gyeongnam  
T +82 55 3405890  
wilo@wilo.co.kr

### Latvia

WILO Baltic SIA  
1019 Riga  
T +371 7 145229  
mail@wilo.lv

### Lebanon

WILO SALMSON  
Lebanon  
12022030 El Metn  
T +961 4 722280  
wsl@cyberia.net.lb

### Lithuania

WILO Lietuva UAB  
03202 Vilnius  
T +370 5 2136495  
mail@wilo.lt

### The Netherlands

WILO Nederland b.v.  
1551 NA Westzaan  
T +31 88 9456 000  
info@wilo.nl

### Norway

WILO Norge AS  
0975 Oslo  
T +47 22 804570  
wilo.no

### Poland

WILO Polska Sp. z o.o.  
05-090 Raszyn  
T +48 22 7026161  
wilo@wilo.pl

### Portugal

Bombas Wilo-Salmson  
Portugal Lda.  
4050-040 Porto  
T +351 22 2080350  
bombas@wilo.pt

### Romania

WILO Romania s.r.l.  
077040 Com. Chiajna  
Jud. Ilfov  
T +40 21 3170164  
wilo@wilo.ro

### Russia

WILO Rus ooo  
123592 Moscow  
T +7 495 7810690  
wilo@wilo.ru

### Saudi Arabia

WILO ME - Riyadh  
Riyadh 11465  
T +966 1 4624430  
wshoula@wataniand.com

### Serbia and Montenegro

WILO Beograd d.o.o.  
11000 Beograd  
T +381 11 2851278  
office@wilo.co.yu

### Slovakia

WILO Slovakia s.r.o.  
83106 Bratislava  
T +421 2 33014511  
wilo@wilo.sk

### Slovenia

WILO Adriatic d.o.o.  
1000 Ljubljana  
T +386 1 5838130  
wilo.adriatic@wilo.si

### South Africa

Salmson South Africa  
1610 Edenvale  
T +27 11 6082780  
errol.cornelius@  
salmson.co.za

### Spain

WILO Ibérica S.A.  
28806 Alcalá de Henares  
(Madrid)  
T +34 91 8797100  
wilo.iberica@wilo.es

### Sweden

WILO Sverige AB  
35246 Växjö  
T +46 470 727600  
wilo@wilo.se

### Switzerland

EMB Pumpen AG  
4310 Rheinfelden  
T +41 61 83680-20  
info@emb-pumpen.ch

### Taiwan

WILO-EMU Taiwan Co. Ltd.  
110 Taipei  
T +886 227 391655  
nelson.wu@  
wiloemutaiwan.com.tw

### Turkey

WILO Pompa Sistemleri  
San. ve Tic. A.Ş.  
34888 Istanbul  
T +90 216 6610211  
wilo@wilo.com.tr

### Ukraine

WILO Ukraina t.o.w.  
01033 Kiev  
T +38 044 2011870  
wilo@wilo.ua

### United Arab Emirates

WILO Middle East FZE  
Jebel Ali Free Zone -  
South - Dubai  
T +971 4 880 91 77  
info@wilo.ae

### USA

WILO USA LLC  
1290 N 25<sup>th</sup> Ave  
Melrose Park, Illinois  
60160  
T +1 866 945 6872  
info@wilo-usa.com

### Vietnam

WILO Vietnam Co Ltd.  
Ho Chi Minh City, Vietnam  
T +84 8 38109975  
nkminh@wilo.vn

## Wilo – International (Representation offices)

### Algeria

Bad Ezzouar, Dar El Beida  
T +213 21 247979  
chabane.hamdad@salmson.fr

### Armenia

0001 Yerevan  
T +374 10 544336  
info@wilo.am

### Bosnia and Herzegovina

71000 Sarajevo  
T +387 33 714510  
zeljko.cvjetkovic@wilo.ba

### Georgia

0179 Tbilisi  
T +995 32 306375  
info@wilo.ge

### Macedonia

1000 Skopje  
T +389 2 3122058  
valerij.vojneski@wilo.com.mk

### Mexico

07300 Mexico  
T +52 55 55863209  
roberto.valenzuela@wilo.com.mx

### Moldova

2012 Chisinau  
T +373 22 223501  
sergiu.zagurean@wilo.md

### Rep. Mongolia

Ulaanbaatar  
T +976 11 314843  
wilo@magicnet.mn

### Tajikistan

734025 Dushanbe  
T +992 37 2312354  
info@wilo.tj

### Turkmenistan

744000 Ashgabad  
T +993 12 345838  
kerim.kertiyev@wilo-tm.info

### Uzbekistan

100015 Tashkent  
T +998 71 1206774  
info@wilo.uz

March 2011



WILO SE  
Nortkirchenstraße 100  
44263 Dortmund  
Germany  
T 0231 4102-0  
F 0231 4102-7363  
wilo@wilo.com  
www.wilo.de

## Wilo-Vertriebsbüros in Deutschland

### Nord

WILO SE  
Vertriebsbüro Hamburg  
Beim Strohhouse 27  
20097 Hamburg  
T 040 5559490  
F 040 55594949  
hamburg.anfragen@wilo.com

### Ost

WILO SE  
Vertriebsbüro Dresden  
Frankenring 8  
01723 Kesselsdorf  
T 035204 7050  
F 035204 70570  
dresden.anfragen@wilo.com

### Süd-West

WILO SE  
Vertriebsbüro Stuttgart  
Hertichstraße 10  
71229 Leonberg  
T 07152 94710  
F 07152 947141  
stuttgart.anfragen@wilo.com

### West

WILO SE  
Vertriebsbüro Düsseldorf  
Westring 19  
40721 Hilden  
T 02103 90920  
F 02103 909215  
duesseldorf.anfragen@wilo.com

### Nord-Ost

WILO SE  
Vertriebsbüro Berlin  
Juliusstraße 52-53  
12051 Berlin-Neukölln  
T 030 6289370  
F 030 62893770  
berlin.anfragen@wilo.com

### Süd-Ost

WILO SE  
Vertriebsbüro München  
Adams-Lehmann-Straße 44  
80797 München  
T 089 4200090  
F 089 42000944  
muenchen.anfragen@wilo.com

### Mitte

WILO SE  
Vertriebsbüro Frankfurt  
An den drei Hasen 31  
61440 Oberursel/Ts.  
T 06171 70460  
F 06171 704665  
frankfurt.anfragen@wilo.com

### Kompetenz-Team Gebäudetechnik

WILO SE  
Nortkirchenstraße 100  
44263 Dortmund  
T 0231 4102-7516  
T 01805 R•U•F•W•I•L•O\*  
7•8•3•9•4•5•6  
F 0231 4102-7666

Erreichbar Mo-Fr von 7-18 Uhr.

- Antworten auf
  - Produkt- und Anwendungsfragen
  - Liefertermine und Lieferzeiten
- Informationen über Ansprechpartner vor Ort
- Versand von Informationsunterlagen

### Kompetenz-Team Kommune Bau + Bergbau

WILO SE, Werk Hof  
95030 Hof  
Heimgartenstraße 1-3  
T 09281 974-550  
F 09281 974-551

### Werkskundendienst Gebäudetechnik Kommune Bau + Bergbau Industrie

WILO SE  
Nortkirchenstraße 100  
44263 Dortmund  
T 0231 4102-7900  
T 01805 W•I•L•O•K•D\*  
9•4•5•6•5•3  
F 0231 4102-7126  
kundendienst@wilo.com

Täglich 7-18 Uhr erreichbar  
24 Stunden Technische  
Notfallunterstützung

- Kundendienst-Anforderung
- Werksreparaturen
- Ersatzteilfragen
- Inbetriebnahme
- Inspektion
- Technische  
Service-Beratung
- Qualitätsanalyse

\* 0,14 €/Min. aus dem Festnetz,  
Mobilfunk max. 0,42 €/Min.

### Wilo-International

#### Österreich

Zentrale Wiener Neudorf:  
WILO Pumpen Österreich GmbH  
Max Weishaupt Straße 1  
A-2351 Wiener Neudorf  
T +43 507 507-0  
F +43 507 507-15

Vertriebsbüro Salzburg:  
Gnigler Straße 56  
5020 Salzburg  
T +43 507 507-13  
F +43 507 507-15

Vertriebsbüro Oberösterreich:  
Trattnachtalstraße 7  
4710 Grieskirchen  
T +43 507 507-26  
F +43 507 507-15

#### Schweiz

EMB Pumpen AG  
Gerstenweg 7  
4310 Rheinfelden  
T +41 61 83680-20  
F +41 61 83680-21

### Standorte weiterer Tochtergesellschaften

Argentinien, Aserbaidschan,  
Belarus, Belgien, Bulgarien,  
China, Dänemark, Estland,  
Finnland, Frankreich,  
Griechenland, Großbritannien,  
Indien, Indonesien, Irland,  
Italien, Kanada, Kasachstan,  
Korea, Kroatien, Lettland,  
Libanon, Litauen,  
Niederlande, Norwegen,  
Polen, Portugal, Rumänien,  
Russland, Saudi-Arabien,  
Schweden, Serbien und  
Montenegro, Slowakei,  
Slowenien, Spanien,  
Südafrika, Taiwan,  
Tschechien, Türkei, Ukraine,  
Ungarn, USA, Vereinigte  
Arabische Emirate, Vietnam

Die Adressen finden Sie unter  
[www.wilo.com](http://www.wilo.com).

Stand August 2010