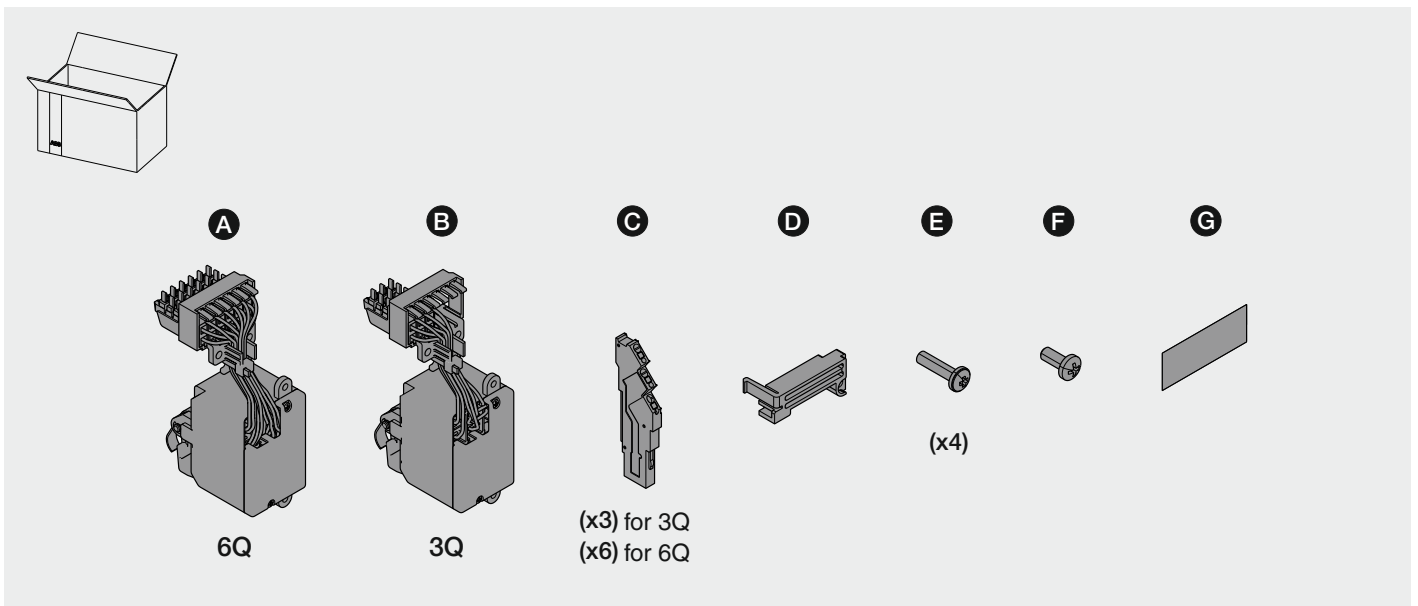
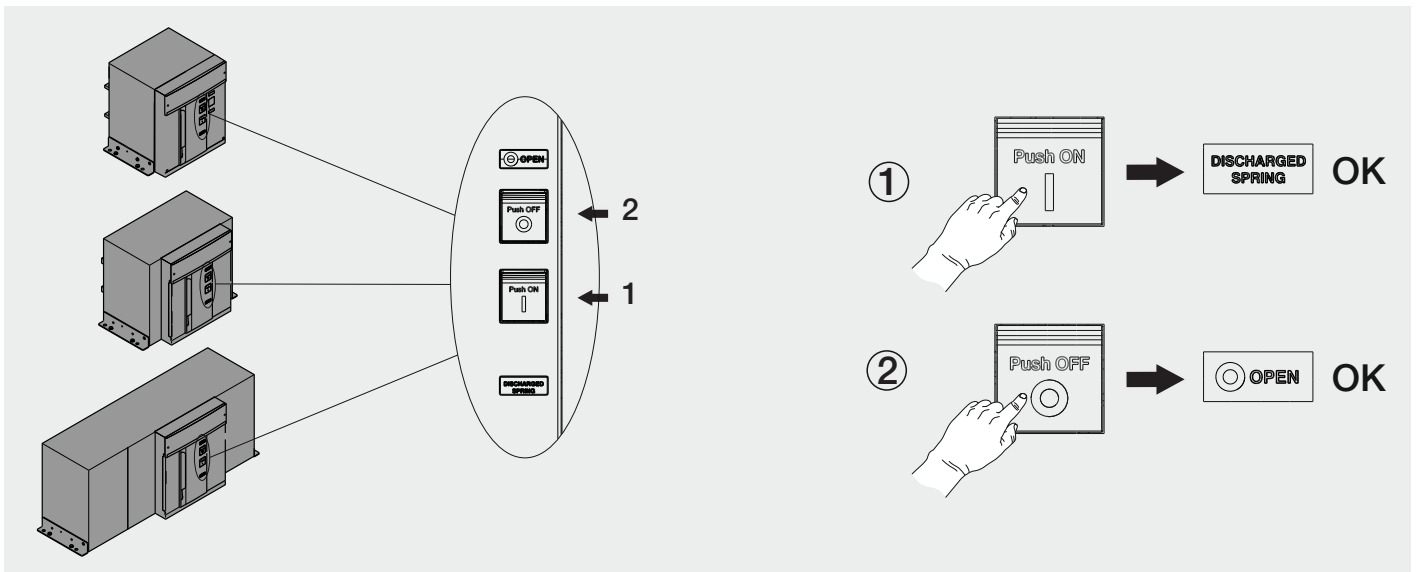
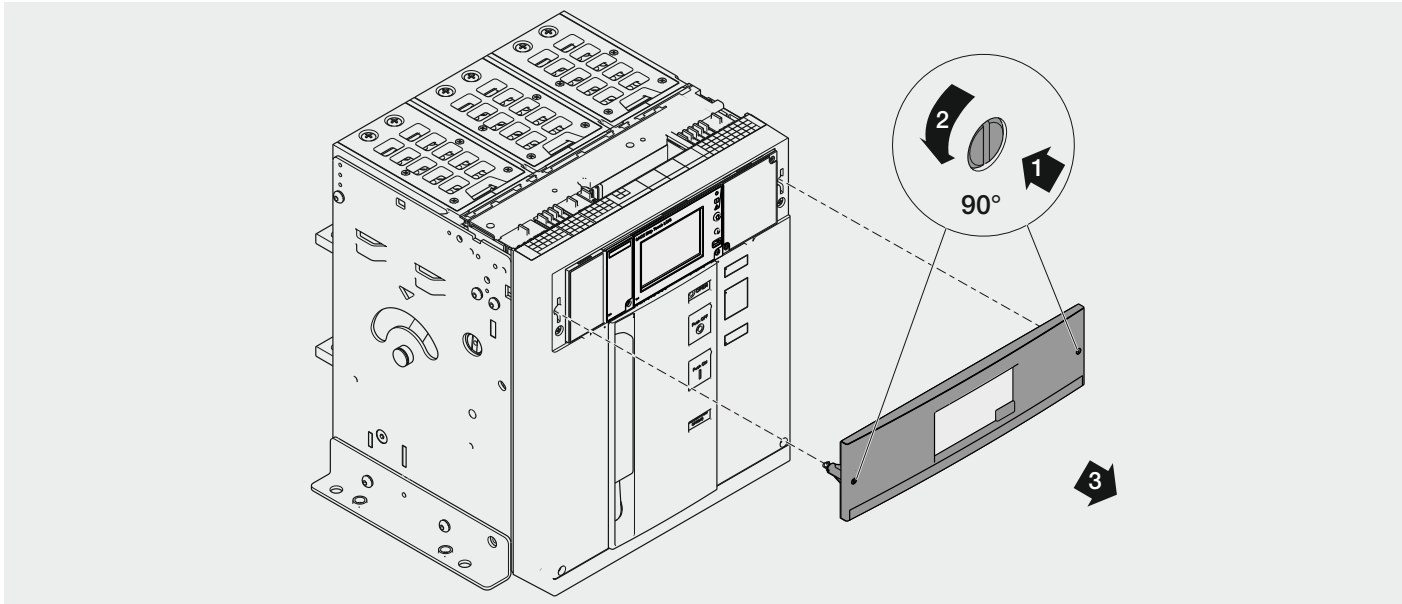


SACE Emax 2

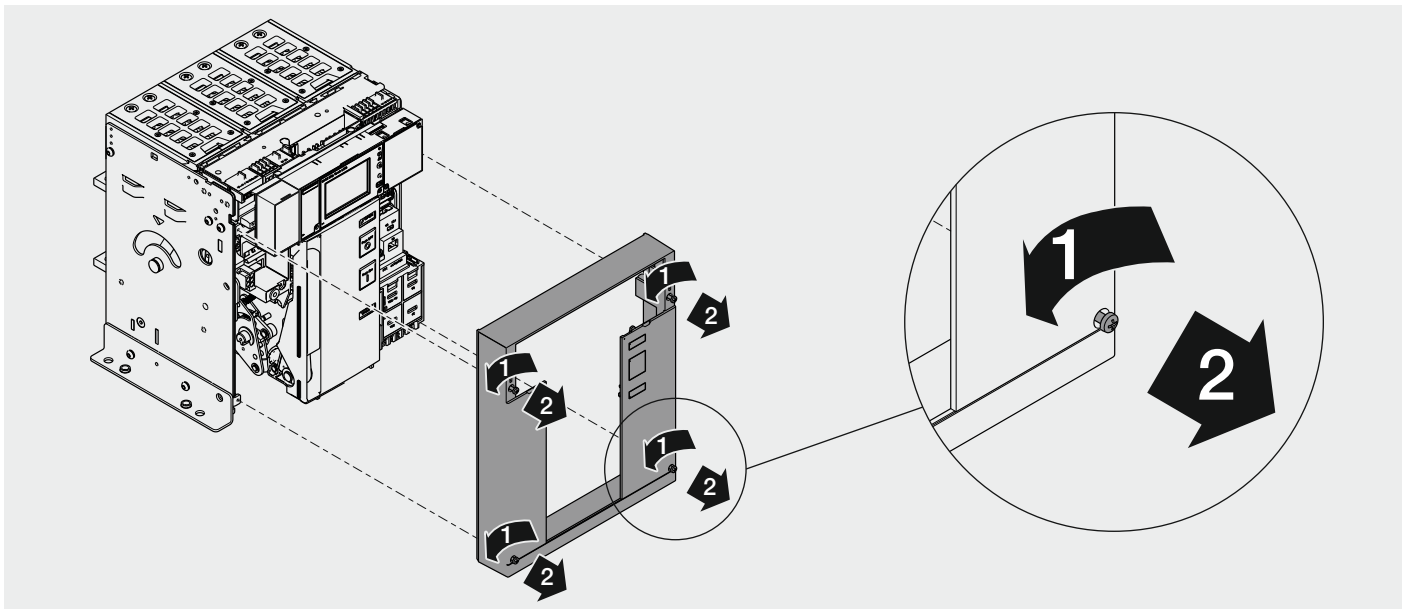
Contatti ausiliari di aperto/chiuso 3Q/6Q per interruttore fisso - E2.2-E4.2-E6.2
Open/closed auxiliary contacts 3Q/6Q for fixed circuit-breaker - E2.2-E4.2-E6.2
Hilfskontakte AUS/EIN 3Q/6Q für festen Leistungsschalter - E2.2-E4.2-E6.2
Contacts auxiliaires ouvert/fermé 3Q/6Q pour disjunteur fixe - E2.2-E4.2-E6.2
Contactos auxiliares de abierto/cerrado 3Q/6Q para interruptor fijo - E2.2-E4.2-E6.2



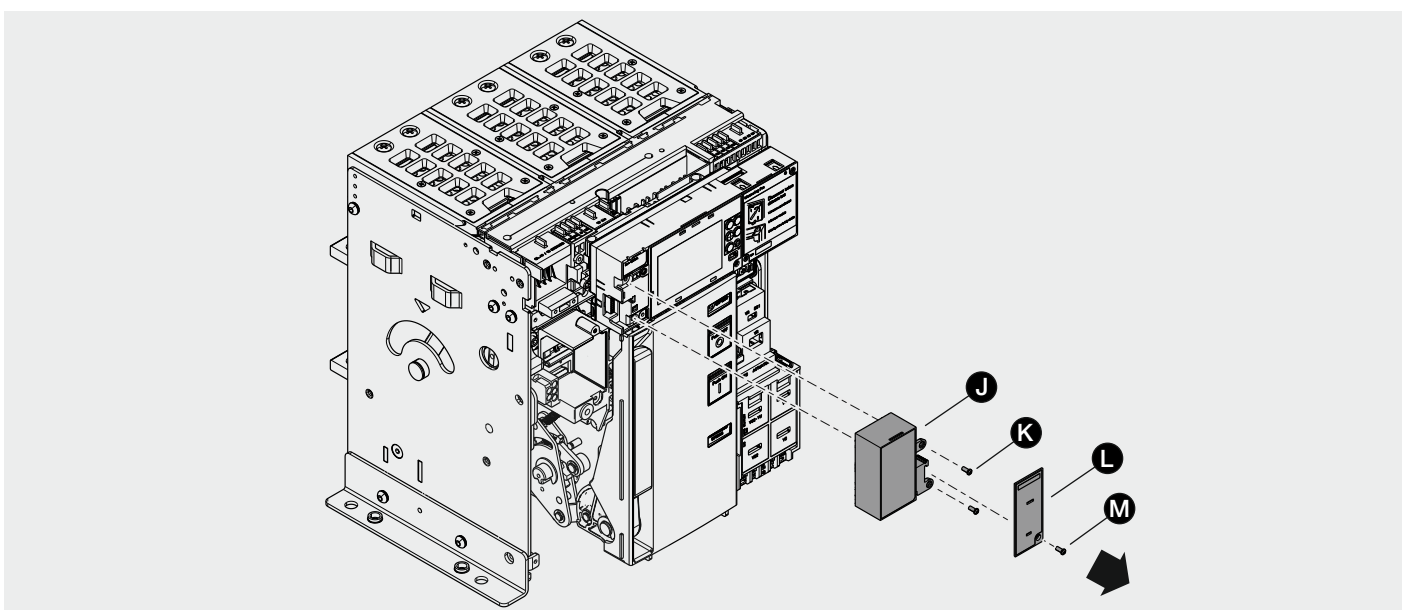
1

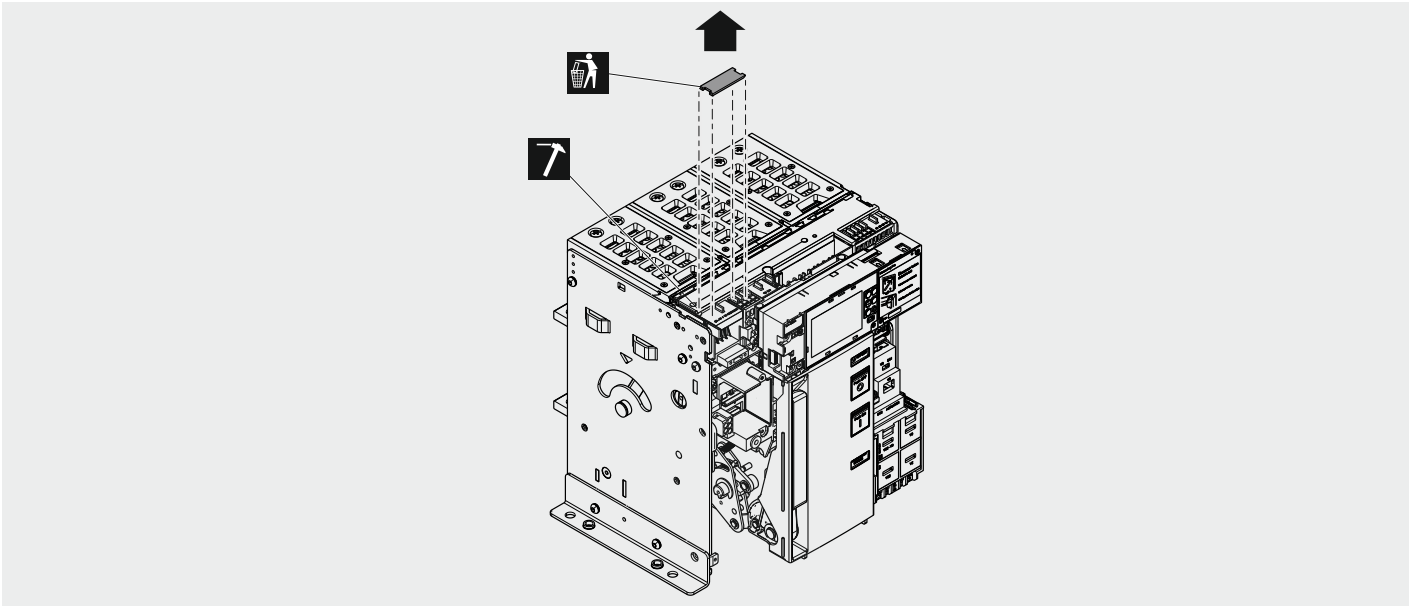


2

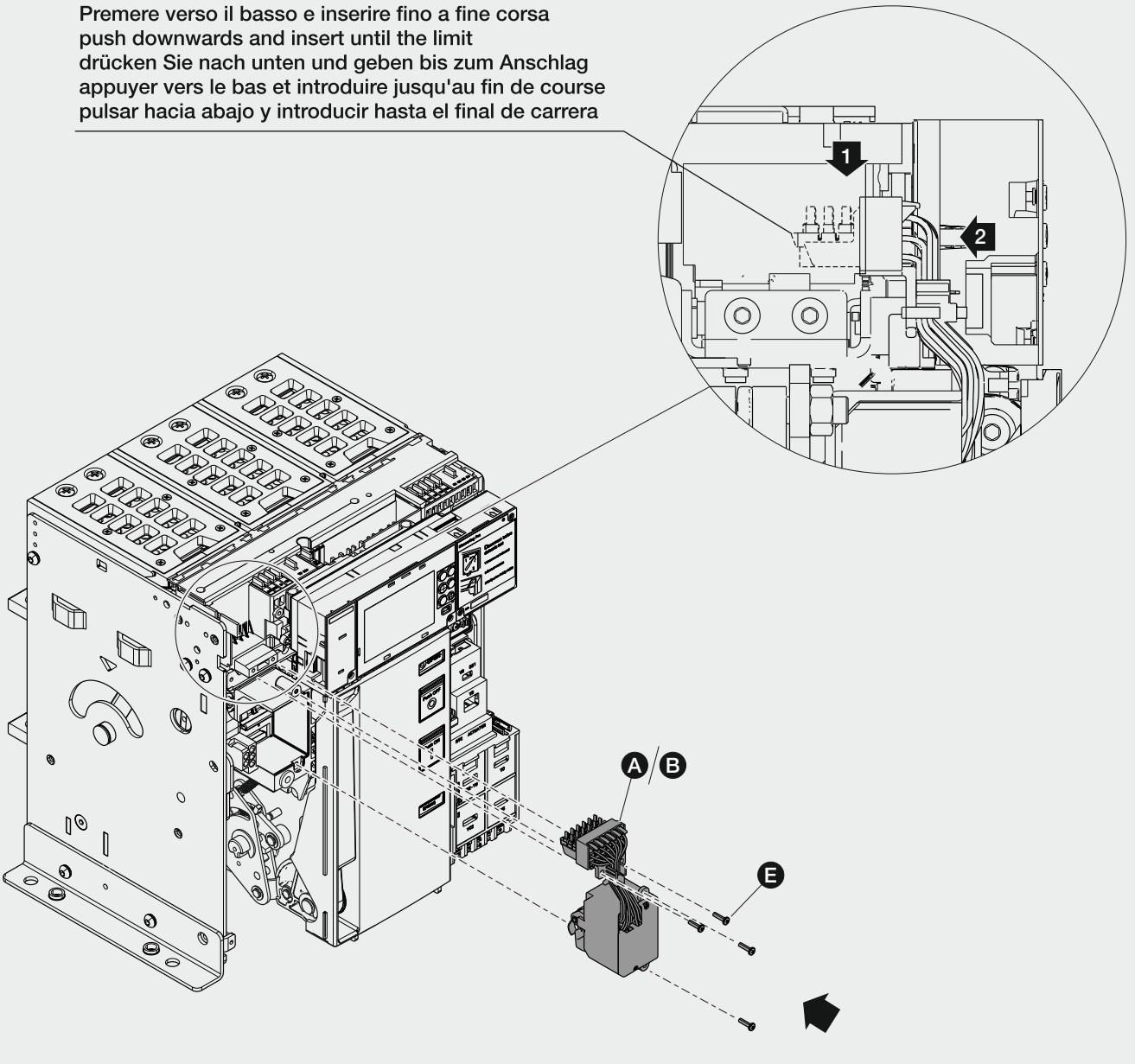


3

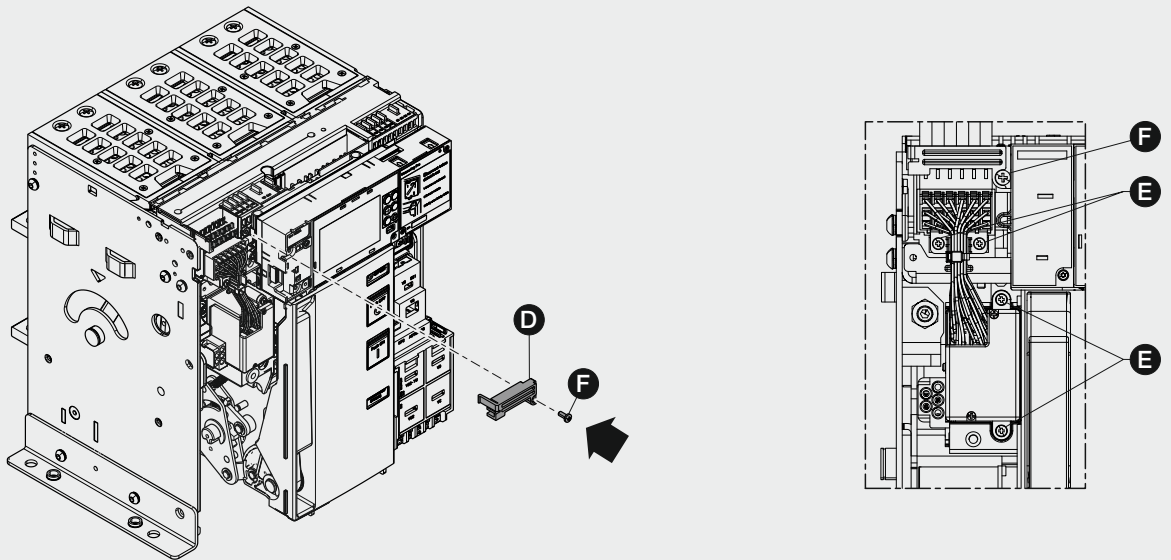




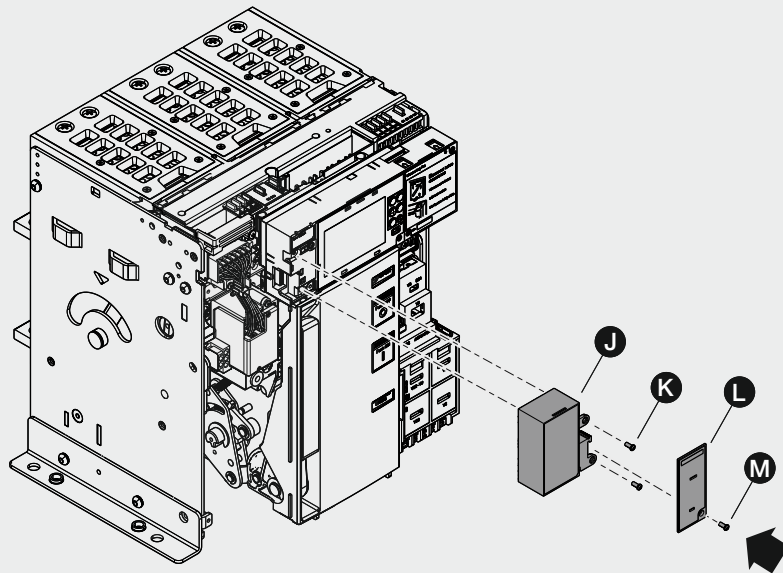
Premere verso il basso e inserire fino a fine corsa
 push downwards and insert until the limit
 drücken Sie nach unten und geben bis zum Anschlag
 appuyer vers le bas et introduire jusqu'au fin de course
 pulsar hacia abajo y introducir hasta el final de carrera



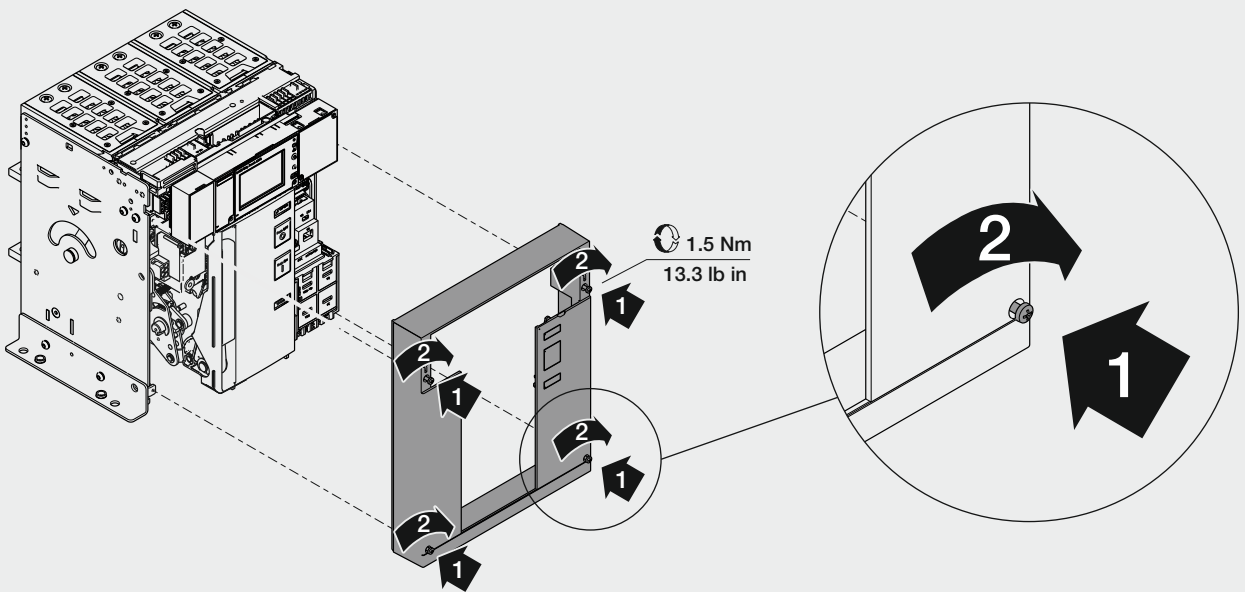
6



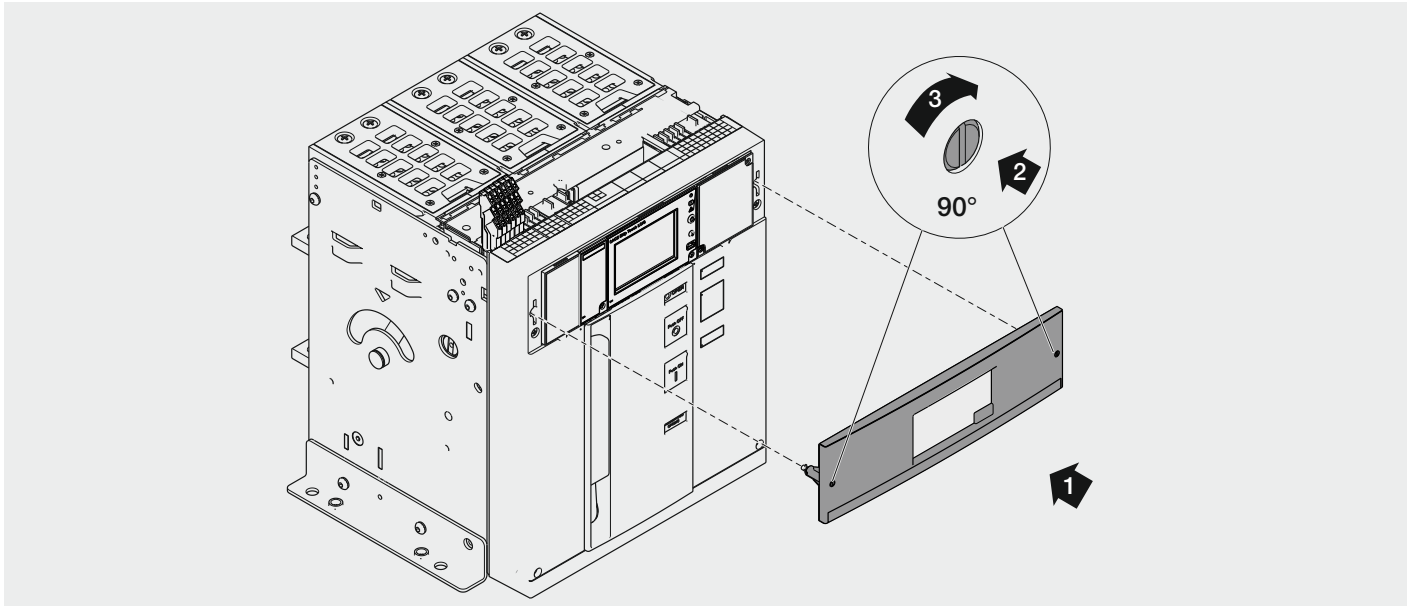
7



8



10



11

