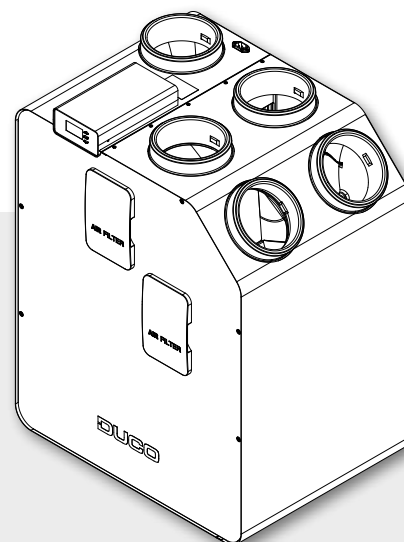


TECHNISCHE FICHE

DucoBox Energy 400



De DucoBox Energy is een **balansventilatiestoestel met warmteterugwinning**. Het toestel voert mechanisch verse lucht toe aan de woning en voert vervuilde lucht mechanisch af uit de woning aan de hand van geïntegreerde ventilatoren. Hierbij wordt de warmte gerecupereerd uit de afgevoerde lucht en overgedragen aan de toegevoerde lucht.

De optionele geïntegreerde **2-zoneregeling** met vraagsturing zorgt voor een uiterst **stille, intelligente én energiezuinige werking**. Sturingscomponenten kunnen op de DucoBox Energy (= master unit) aangemeld worden. De DucoBox Energy is voorzien van een vorstbeveiliging (al dan niet met heater), een bypass functie en constant flow. De **semi-automatische inregeling** zorgt voor een snelle installatie van het toestel.

Uitvoeringen

Type	Toevoer- en afvoercapaciteit bij 150 Pa in m ³ /h	2-zoneregeling	Vorstbeveiliging	Artikelnummer	
				 LINKS	 RECHTS
DucoBox Energy 400-1ZS	400	nee	onbalans	0000-4366	0000-4367
DucoBox Energy 400-1ZH			onbalans + heater	0000-4368	0000-4369
DucoBox Energy 400-2ZS		ja	onbalans	0000-4370	0000-4371
DucoBox Energy 400-2ZH			onbalans + heater	0000-4372	0000-4373

Optionele toebehoren

Product	Part number
DucoBox Energy Montagestoel	0000-4375
DucoBox Energy (platte) sifon	0000-4376
Communication Print	0000-4251
DucoBox Energy Vocht Boxsensor	0000-4374

Fysieke eigenschappen

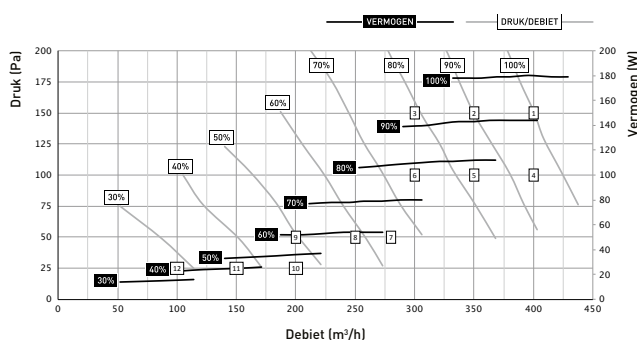
Breedte x Hoogte x Diepte (mm)	Hoogte x diepte x breedte: 740 x 957 x 585 mm
Behuizing	Gecoat plaatstaal
Kleuren	Wit + groen
Aansluitingen	Binnendiameter: Ø 160 mm Buitendiameter: Ø 190 mm
Condensafvoer	Ø 32 mm (1 1/4")
Warmtewisselaar	PET / Polystyreen
Materiaal binnendeel	EPP / PP / ABS
Gewicht	47 kg
Kabellengte voedingsstekker	2 m (aan te sluiten op bovenzijde toestel)
Montage	Wandmontage (standaard) Optioneel vloermontage d.m.v. montagestoel

Elektrische eigenschappen

Maximaal vermogen bij 150 Pa	183 W (2 x 91,5 W)
Maximaal vermogen heater	1000 W
Elektrische voeding	230 V, 50 Hz via 3-aderige voedingskabel met randaarde stekker
Contacten	0-10 V in/outputs
Type motor	DC
IP-klasse	IP40
Rendement	Bij 301 m ³ /h: 85 % Bij 351 m ³ /h: 85 % Bij 401 m ³ /h: 84 %

Diverse eigenschappen

Energieklasse	Regelingsfactor 0,65: A+ Overige: A
Filters	Filter toevoerlucht (175 x 500 x 25 mm) Standaard: ISO 16890 Coarse 65 % (≈ G4) Optioneel: ISO 16890 ePM1 70% (≈ F7) Filter afvoerlucht (175 x 500 x 25 mm) Standaard: ISO 16890 Coarse 65 % (≈ G4)
Zomer by-pass	Volledig (100% modulerend)
Vorstbeveiliging	Onbalans Optioneel via proportionele Heater
Ventilatoren	EC ventilator met achterover gebogen schoepen
Automatische inregeling	Ja (met constant flow)
Bediening	Geïntegreerde Display Gebruik via bedieningsschakelaars en ruimtesensoren Optioneel via smartphone / tablet (mits Communication Print in toestel)
Sensoren	Geïntegreerd: druk, temperatuur, vocht (via optionele boxsensor), onboard schakelcontact Extern: CO ₂ (via optionele ruimtesensor), vocht (via optionele ruimtesensor), extern schakelcontact (spanningsloze ingang) (optioneel)
Communicatie	Standaard: Duco RF, Duco Wired, Schakelcontact Uitbreidbaar met Communication Print: ModBus, PWM-IN, PWM-OUT, Schakelcontact (3x), Ethernet, Micro SD-card slot



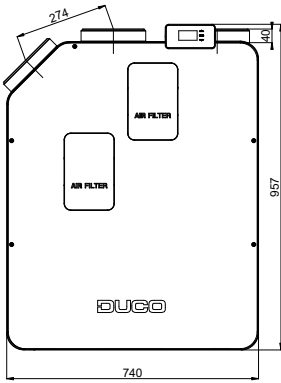
Meting #	Debiet Qv m ³ /h	Druk Pa	Opgenomen vermogen P W	SFP Wh/m ³	Geluidsniveau Lw*		
					kastafstraling dB(A)	toevoer dB(A)	afvoer dB(A)
1	400	150	180	0,45	52,5	57,0	55,0
2	350	150	135	0,39	51,0	56,0	53,5
3	300	150	100	0,33	51,0	55,0	50,0
4	400	100	159	0,40	52,0	56,5	54,5
5	350	100	120	0,34	51,5	55,5	51,5
6	300	100	93	0,31	48,0	52,5	50,5
7	280	50	68	0,24	46,0	47,0	46,0
8	250	50	55	0,22	44,0	46,0	43,0
9	200	50	37	0,19	39,0	44,5	40,0
10	200	25	35	0,18	36,0	40,5	40,0
11	150	25	26	0,17	31,0	36,0	39,5
12	100	25	16	0,16	28,5	35,5	39,0

* Kastafstraling gemeten volgens ISO 3741:2010
Toevoer en afvoer geluidsniveau volgens ISO 5135:1997 (met kanaalcorrectie)

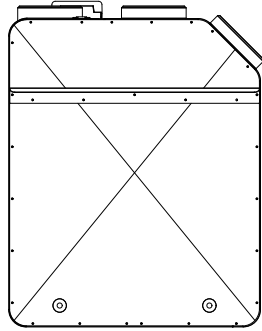
Afmetingen DucoBox Energy

LINKS model

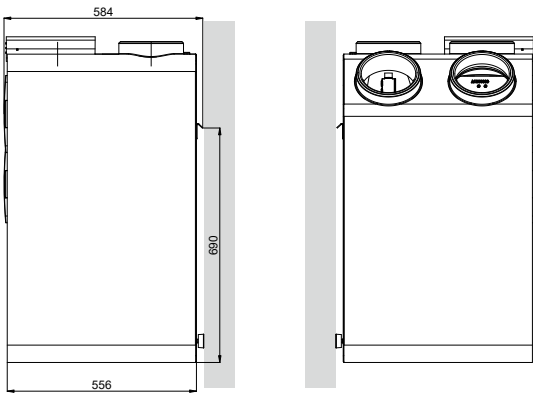
Vooraanzicht



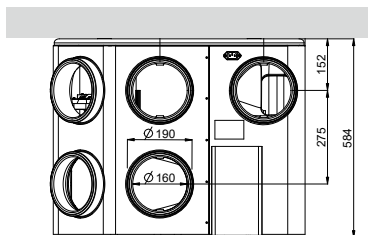
Achteraanzicht



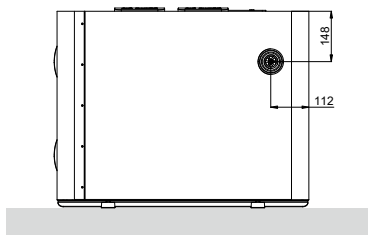
Zij-aanzicht



Bovenaanzicht

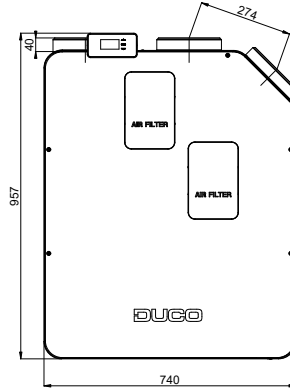


Onderaanzicht

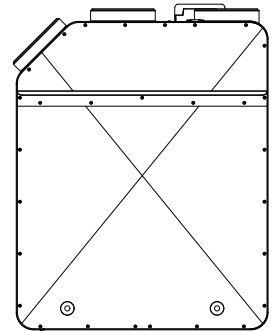


RECHTS model

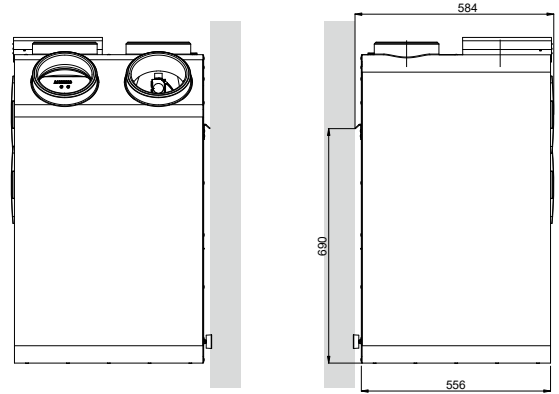
Vooraanzicht



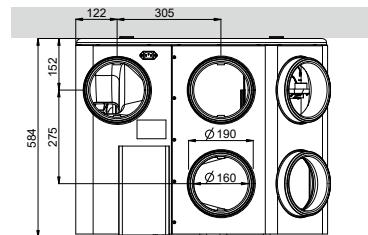
Achteraanzicht



Zij-aanzicht



Bovenaanzicht



Onderaanzicht

