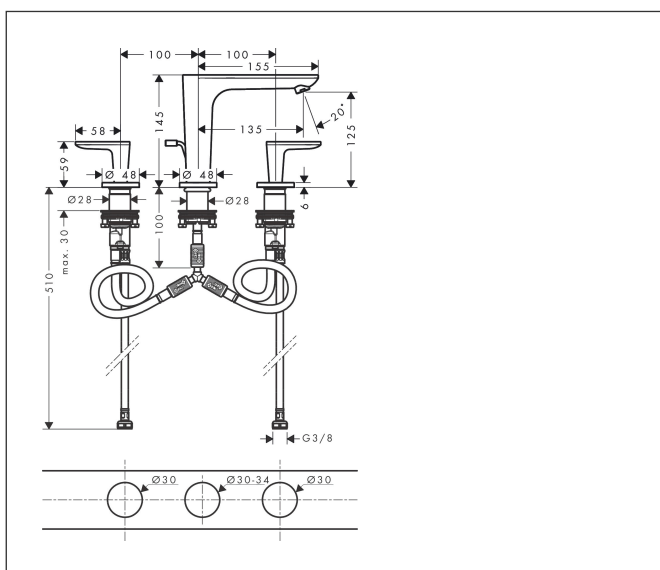


Merk	AXOR
Artikelnaam	AXOR Citterio C 3-gats wastafelkraan 125 met PopUp trekwaste en Cubic Cut
Art.nr.	49061340
Oppervlakte	Brushed Black Chrome
Netto prijs	756,68 EUR

Product foto



Maat tekeningen



Kenmerken

- ComfortZone: 125
- voorsprong uitloop 135 mm
- uitloophoogte: 125 mm
- greepvariant: rechte greep
- vaste uitloop
- straalsoort: normale straal
- maximale doorstroomhoeveelheid bij 3 bar: 5 l/min
- keramische kranen warm/koud 90°
- pop-up afvoergarnituur G 1 ¼
- EU taxonomie: max 6l/min - draagt substantieel bij aan duurzaamheid

Technologie



Certificaat



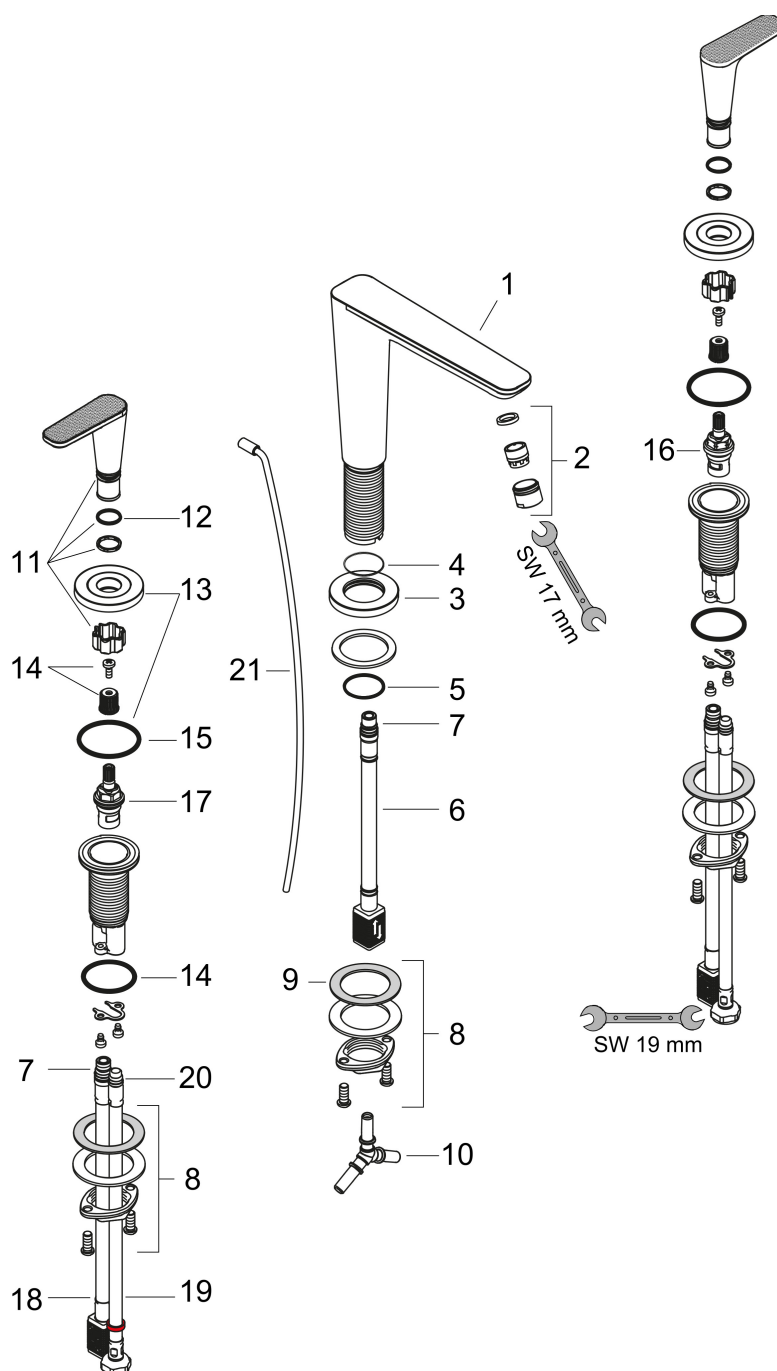
Merk AXOR
Artikelnaam **AXOR Citterio C** 3-gats wastafelkraan 125 met PopUp trekwaste en Cubic Cut
Art.nr. 49061340
Oppervlakte Brushed Black Chrome
Netto prijs 756,68 EUR

Stroomschema



Merk	AXOR
Artikelnaam	AXOR Citterio C 3-gats wastafelkraan 125 met PopUp trekwaste en Cubic Cut
Art.nr.	49061340
Oppervlakte	Brushed Black Chrome
Netto prijs	756,68 EUR

Explosietekening voor bouwjaar: >06/24



Merk	AXOR
Artikelnaam	AXOR Citterio C 3-gats wastafelkraan 125 met PopUp trekwaste en Cubic Cut
Art.nr.	49061340
Oppervlakte	Brushed Black Chrome
Netto prijs	756,68 EUR

Onderdelen voor bouwjaar: >06/24

Pos	Beschrijving	Art.nr.	Prijs
1	uitloop compl.	87821340	278,40
2	perlator M18x1 (5 l/min)	95384340	49,10
3	rozet	87795340	30,60
4	O-ring 25x1,5	98146000	4,80
5	O-ring 26x4	92191000	3,00
6	aansluitslang 200 mm M10x1	92913000	40,60
7	O-ring 8x1,75	97827000	3,00
8	schachtbevestigingsset compl. (Ø 28)	92909000	32,70
9	stelring	97548000	3,00
10	slangaansluitbocht	92905000	32,70
11	greep	87823340	38,60
12	O-Ring 14x1,5	98201000	3,00
13	rozet warm	87820340	24,90
14	greepadapter m. schroef	98932000	12,70
15	O-ring 33x2,5	92907000	3,00
16	bovendeel links sluitend	95366000	32,70
17	bovendeel rechts sluitend	98817000	25,70
18	aansluitslang 400 mm M10x1	92914000	52,00
19	aansluitslang 450 mm M8x0,75 G3/8	97206000	25,70
20	O-ring 6,6x1,6	93019000	3,00
21	trekstang	96923340	38,60
a	afvoergarnituur	51302340	139,03