

Productinformatieblad

Specificaties



Altistart 01 Softstarter voor asynchrone motor - 22 A - 200-240V - 4-5.5 kW

ATS01N222LU

EAN Code: 3389110667288

Prijs: 341,75 EUR

Hoofd

range of product	Altistart 01
product or component type	Soft starter
bestemming product	Asynchrone motoren
productspecifieke toepassing	Eenvoudige machine
device short name	ATS01
aantal fasen in netwerk	3 fasen
Us nominale voedingsspanning	200...240 V - 10...10 %
motorvermogen kW	4 kW, 3 fasen bij 200...240 V 5,5 kW, 3 fasen bij 200...240 V
motorvermogen pk	5 hp, 3 fasen bij 200...240 V 7,5 hp, 3 fasen bij 200...240 V
lcL starterklasse	22 A
utilisation category	AC-53B conform aan EN/IEC 60947-4-2
stroomverbruik	110 A bij nominale belasting
starttype	Begin met lineaire spanningstoename
vermogensdissipatie in W	124,5 W in overgang status 4,5 W bij volledige belasting en bij einde van het opstarten

Complementair

montage stijl	Met koelplaat
beschikbarefunctie	Geïntegreerde bypass
voedingsspanningsgrenzen	180...264 V
voedingsfrequentie	50...60 Hz - 5...5 %
network frequency	47,5...63 Hz
uitgangsspanning	<= voedingsspanning
spanning stuurkring	In de starter ingebouwd
starttijd	1 s / 100 5 s / 20 10 s / 10 Aanpasbaar van 1 tot 10 s
vertragingstijd symb	Instelbaar van 1 tot 10 s
startkoppel	30...80% van startkoppel motor rechtstreeks aangesloten op lijnvoeding
discreet inputtype	Logisch (LI1, LI2, BOOST) stop, start en boost opstartfuncties <= 8 mA 27 kOhm

De weergegeven prijs is de adviesprijs in euro excl. BTW. Deze kan onderhevig zijn aan korting. Neem contact op met uw lokale distributeur of detailhandel voor de daadwerkelijke prijs

digitale ingangsspanning	24...40 V
discrete inputlogica	Positief LI1, LI2, BOOST bij Status 0: < 5 V en <= 0.2 mA bij Status 1: > 13 V, >= 0.5 mA
discrete uitgangsstroom	2 A DC-13 3 A AC-15
discreet uitgangstype	Open collector logica LO1 einde van startsignaal Relais outputs R1A, R1C NO
discrete uitgangsspanning	24 V (spanninglimieten: 6...30 V) open collector logica
minimale schakelstroom	10 mA bij 6 V DC voor relais outputs
maximale schakelstroom	Relaisoutputs: 2 A bij 250 V AC cos Phi = 0,5 en L/R = 20 ms inductief laden Relaisoutputs: 2 A bij 30 V DC cos Phi = 0,5 en L/R = 20 ms inductief laden
displaytype	1 LED (groen) voor starter onder spanning 1 LED (geel) voor nominale spanning bereikt
tightening torque	0,5 N.m 1,9...2,5 N.m
elektrische aansluiting	4 mm klemschroefterminal - stijf 1 1...10 mm ² AWG 8 vermogenskring Schroefaansluitstuk - stijf zonder kabeluiteinde 1 0,5...2,5 mm ² AWG 14 stuurkring 4 mm klemschroefterminal - stijf 2 1...6 mm ² AWG 10 vermogenskring Schroefaansluitstuk - stijf 2 0,5...1 mm ² AWG 17 stuurkring Schroefaansluitstuk - flexibel met kabeluiteinde 1 0,5...1,5 mm ² AWG 16 stuurkring 4 mm klemschroefterminal - flexibel zonder kabeluiteinde 1 1,5...10 mm ² AWG 8 vermogenskring Schroefaansluitstuk - flexibel zonder kabeluiteinde 1 0,5...2,5 mm ² AWG 14 stuurkring 4 mm klemschroefterminal - flexibel met kabeluiteinde 2 1...6 mm ² AWG 10 vermogenskring 4 mm klemschroefterminal - flexibel zonder kabeluiteinde 2 1,5...6 mm ² AWG 10 vermogenskring Schroefaansluitstuk - flexibel zonder kabeluiteinde 2 0,5...1,5 mm ² AWG 16 stuurkring
markering	CE
werkingspositie	Vertikaal +/- 10 graden
height	154 mm
width	45 mm
depth	131 mm
net weight	0,56 kg
compatibility code	ATS01N2
Motorvermogensbereik AC-3	4...6 kW bij 200...240 V 3 fases
type motorstarter	Soft starter

Omgeving

elektromagnetische compatibiliteit	Geleide en uitgestraalde emissies niveau B conforming to CISPR 11 Geleide en uitgestraalde emissies niveau B conforming to IEC 60947-4-2 Gedempte oscillerende golven level 3 conforming to IEC 61000-4-12 Elektrostatische ontlading level 3 conforming to IEC 61000-4-2 EMC-immuniteit level 3 conforming to EN 50082-1 EMC-immuniteit niveau B conforming to EN 50082-2 Harmonischen level 3 conforming to IEC 1000-3-2 Harmonischen level 3 conforming to IEC 1000-3-4 Immunitieit voor geleide interferentie, geïnduceerd doorradio-elektrische velden level 3 conforming to IEC 61000-4-6 Immunitieit voor elektrische transiënten level 4 conforming to IEC 61000-4-4 Immunitieit voor gestraalde radio-elektrische interferentie level 3 conforming to IEC 61000-4-3 Microstoringen en spanningsschommelingen conforming to IEC 61000-4-11 Spanning/stroomimpuls level 3 conforming to IEC 61000-4-5
standards	EN/IEC 60947-4-2

product certifications	GOST CSA C-Tick UL CCC
IP beschermingsgraad	IP20
pollution degree	2 conform aan EN/IEC 60947-4-2
trilling bestendigheid	1 gn (f= 13...150 Hz) conforming to EN/IEC 60068-2-6 1,5 mm piek naar piek (f= 3...13 Hz) conforming to EN/IEC 60068-2-6
schokbestendigheid	15 gn voor 11 ms conform aan EN/IEC 60068-2-27
relatieve vochtigheid	5...95 % zonder condensatie of waterdruppels conform aan EN/IEC 60068-2-3
omgevingsluchttemperatuur voor werking	-10...40 °C (zonderverlies) 40...50 °C (met stroomverlies van 2% per °C)
omgevingsluchttemperatuur voor opslag	-25...70 °C conform aan EN/IEC 60947-4-2
bedrijfshoogte	<= 1000 m zonderverlies > 1000 m met stroomverlies van 2,2% per extra 100 m

Verpakkingseenheid

Unit Type of Package 1	PCE
Number of Units in Package 1	1
Package 1 Height	5,500 cm
Package 1 Width	15,200 cm
Package 1 Length	17,500 cm
Package 1 Weight	640,000 g
Unit Type of Package 2	S03
Number of Units in Package 2	14
Package 2 Height	30,000 cm
Package 2 Width	30,000 cm
Package 2 Length	40,000 cm
Package 2 Weight	9,488 kg

contractuele waarborg

Garantie	18 months
-----------------	-----------

Environmental Data

Schneider Electric wil tegen 2050 de Net Zero-status hebben bereikt via partnerschappen in de toeleveringsketen, materialen met een lagere impact en circulariteit via onze doorlopende campagne "Use Better, Use Longer, Use Again" om de levensduur van producten en de recycleerbaarheid te verlengen.

[Uitleg van Environmental Data](#) >

[Hoe evalueren we de duurzaamheid van producten?](#) >

Use Better

 Materialen en verpakking	
Pakket met gerecycleerd karton	Ja
Verpakkingen zonder kunststof	Ja
EU-richtlijn RoHS	Voldoet pro-actief (Product valt niet onder de EU RoHS juridische scope)
REACH-regelgeving	REACH-verklaring

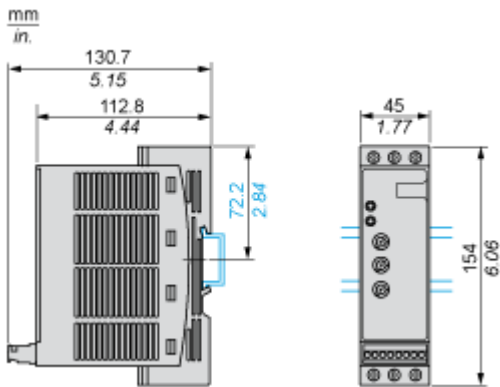
Use Again

 Herverpakken en herfabriceren	
Terugname	No
WEEE Label	 Het product moet op markten van de Europese Unie worden afgevoerd volgens specifieke afvalinzamelingsregels en mag nooit in een gewone vuilnisbak terechtkomen.

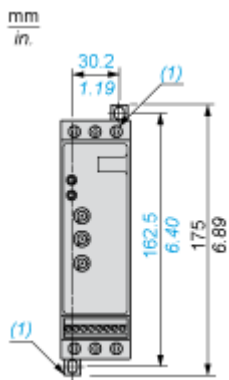
Dimensions Drawings

Dimensions

Mounting on Symetrical (35 mm) Rail



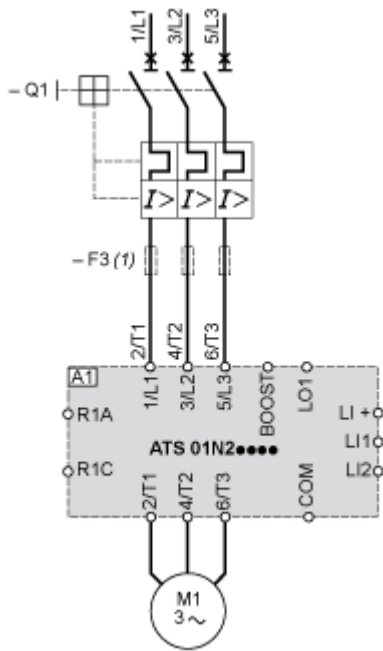
Screw Fixing



(1) Retractable fixings

Connections and Schema

Example of Manual Control

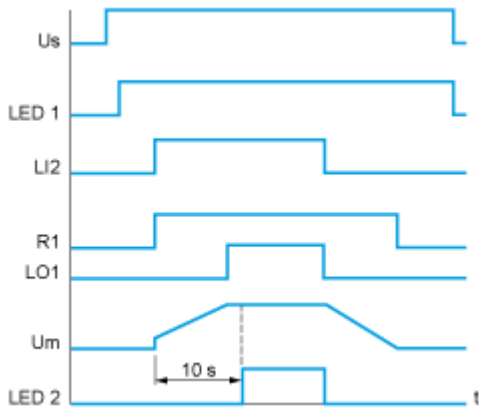


- A1 : Soft start/soft stop unit
- (1) For type 2 coordination
- Q1 : Motor circuit-breaker
- F3 : 3 fast-acting fuses

Technical Description

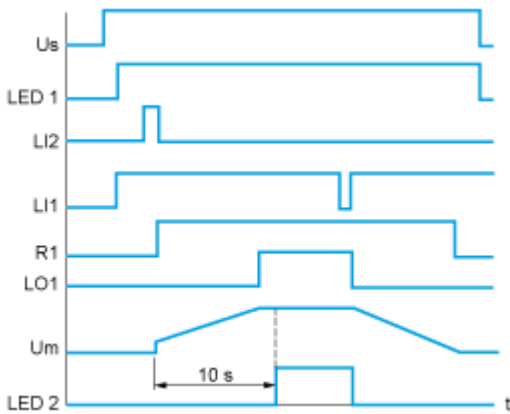
Function Diagram

2-wire Control with Deceleration



- Us : Power supply voltage
- LED 1 : Green LED
- LI2 : Logic input
- R1 : Relay output
- LO1 : Logic output
- LED 2 : Yellow LED

3-wire Control with Deceleration



- Us : Power supply voltage
- LED 1 : Green LED
- LI2, LI1 : Logic inputs
- R1 : Relay output
- LO1 : Logic output
- Um : Motor voltage
- LED 2 : Yellow LED