

19 815 809 Produktversion ab 01.07.2023



- Ausladung 241 mm
- schwenkbarer Auslauf 360°
- luftangereicherter Strahl
- Durchfluss max. 7 l/min bei 3 bar Fließdruck
- bleifrei
- Dieses Produkt leistet einen Beitrag zur Erfüllung der Vorgaben von nachhaltigen Gebäudezertifizierungen, z.B. LEED®, BREEM®, DGNB

Zweiloch-Brückenbatterie nur zur Kombination mit Spül-/ Profibrause

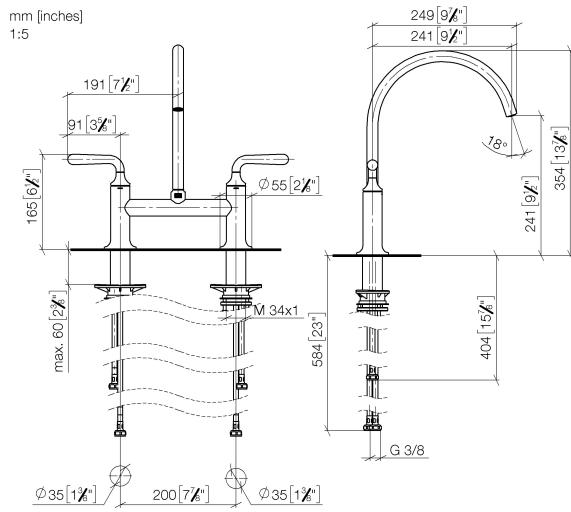
	Bronze gebürstet	19 815 809-42
	Chrom	19 815 809-00
	Platin gebürstet	19 815 809-06
	Platin	19 815 809-08
	Messing (23kt Gold)	19 815 809-09
	Dark Chrome	19 815 809-19
	Messing gebürstet (23kt Gold)	19 815 809-28
	Schwarz matt	19 815 809-33
	Champagne gebürstet (22kt Gold)	19 815 809-46
	Champagne (22kt Gold)	19 815 809-47
	Chrom gebürstet (Edelstahl-Look)	19 815 809-93
	Dark Platinum gebürstet	19 815 809-99

Empfohlenes Zubehör

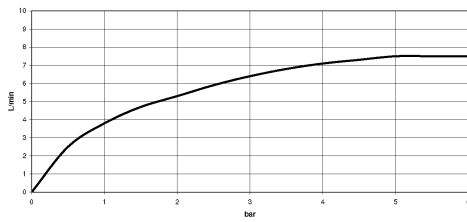
VAIA Spender mit Rosette - Bronze gebürstet 82 434 809-42



19 815 809 Produktversion ab 01.07.2023



Durchflussdiagramm



Codes & Standards

DIN 4109

ISO 3822

Ü-Zeichen



VAIA Zweiloch-Brückenbatterie für Spül-/ Profibrause - Bronze gebürstet

VAIA

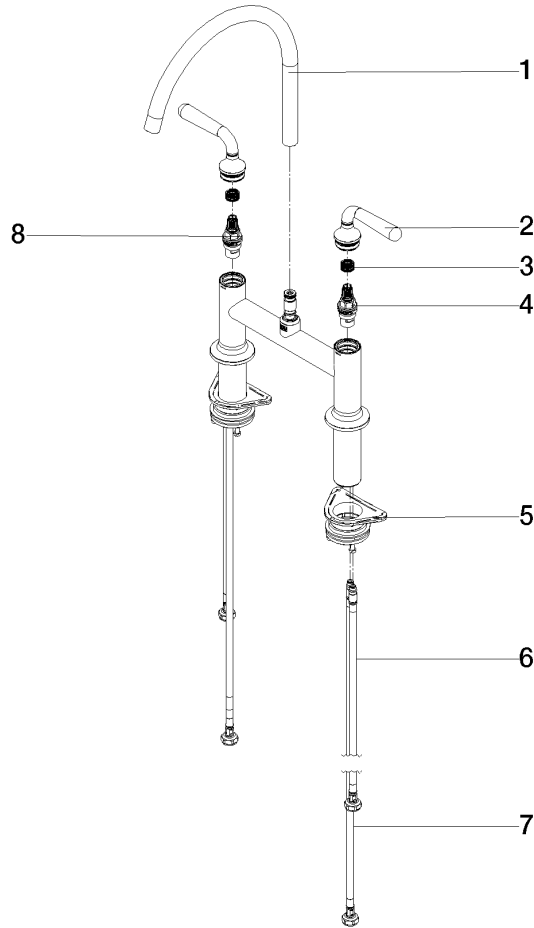
19 815 809 Produktversion ab 01.07.2023

Zertifikate

LGA_38

19 815 809 Produktversion ab 01.07.2023

Ersatzteile für die
anderen
Oberflächenvarianten
finden Sie hier:
Chrom



Ersatzteilstückliste

Nr.	Artikelnummer	Benennung	Verbaumenge	Lieferzeit
1	90 28 22 396 00-42	Auslauf 240 mm, 7 l/min. - Bronze gebürstet	1,00	30
2	90 20 80 057 00-42	Hebel - Bronze gebürstet	2,00	30
6	04 30 04 100 00 90	Druckschlauch M8x1 x 3/8" x 420 mm -	2,00	2
8	90 90 03 131 00 90	Oberteil , rechtsschließend 1/2" -	1,00	2
4	90 90 03 130 00 90	Oberteil , linksschließend 1/2" -	1,00	2
3	Ring für Rastbuchse -	2,00	2	
7	04 30 04 101 00 90	Druckschlauch M8x1 x 3/8" x 600 mm -	2,00	2
5	04 30 11 040 00 90	Befestigung für Spültisch Stand mit Distanzstück M34 x 1 -	2,00	2