

Merk	hansgrohe
Artikelnaam	<b>Xelu Q</b> middelhoge kast Dark Walnut 400/350, scharnier links, Oppervlak greep:
Art.nr.	54130700
Oppervlakte	Oppervlak meubel: Dark Walnut, Oppervlak handvat: mat wit
Netto prijs	604,95 EUR



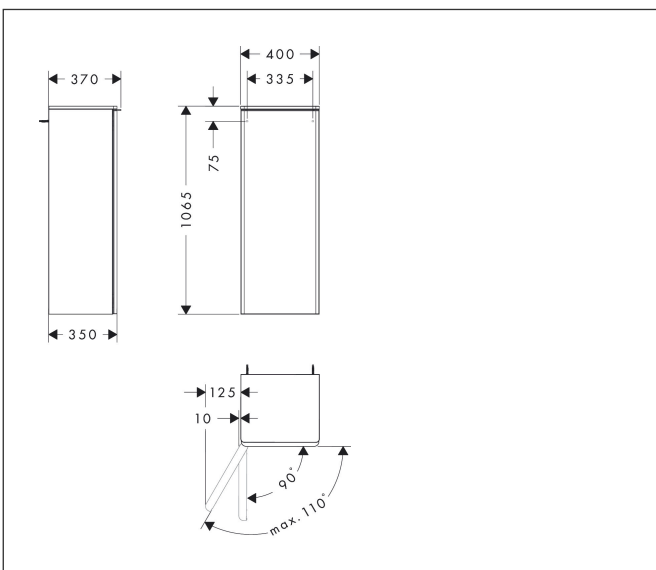
## Product foto



## Kenmerken

- bestaat uit: halfhoge kast, glazen planchetten, afdekplaat
- materiaal behuizing: vezelplaat van gemiddelde dichtheid (MDF)
- oppervlaktemateriaal behuizing: thermofolie
- materiaal voorzijde: vezelplaat van gemiddelde dichtheid (MDF)
- oppervlaktemateriaal voorzijde: thermofolie
- MoistureProof: duurzaam materiaal dat lang mooi blijft
- materiaal afdekplaat: 3-laags spaanplaat met hoge dichtheid
- oppervlaktemateriaal afdekplaat: laminaat (HPL)
- dikte afdekplaat: 16 mm
- met greepstang
- materiaal grepen: aluminium
- oppervlaktemateriaal grepen: poedercoating
- type opening: deur
- 1 deur
- deurscharnier: links
- SoftClose, voor zacht sluiten
- met 2 verstelbare glazen planchetten
- montagevoorwaarde: voorgemonteerd
- met bevestigingsmateriaal

## Maat tekeningen



## Technologie

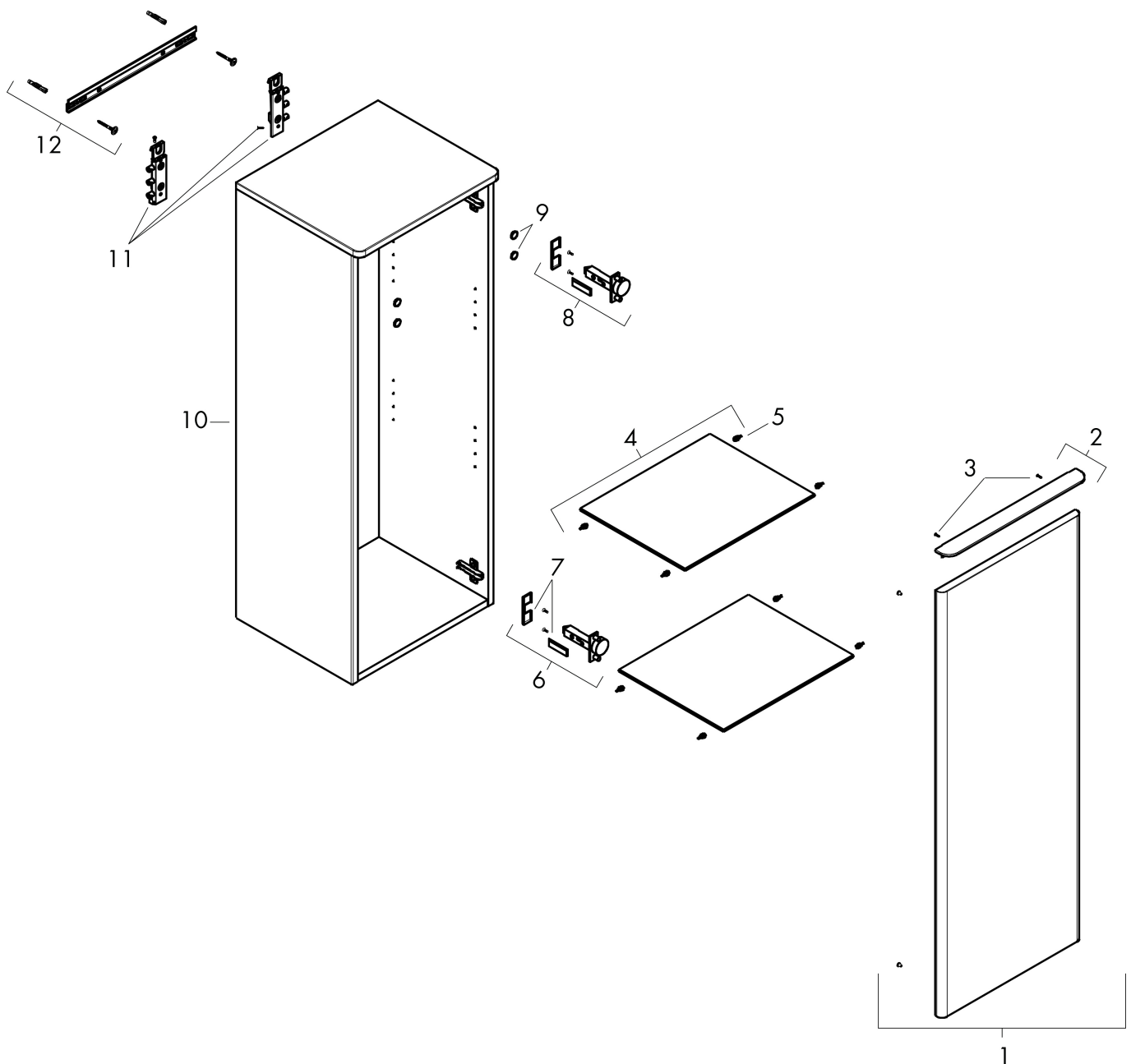


## Certificaat



Merk hansgrohe  
 Artikelnaam **Xelu Q** middelhoge kast Dark Walnut 400/350, scharnier links, Oppervlak greep:  
 Art.nr. 54130700  
 Oppervlakte Oppervlak meubel: Dark Walnut, Oppervlak handvat: mat wit  
 Netto prijs 604,95 EUR

## Explosietekening voor bouwjaar: >06/23



Merk hansgrohe  
 Artikelnaam **Xelu Q** middelhoge kast Dark Walnut 400/350, scharnier links, Oppervlak greep:  
 Art.nr. 54130700  
 Oppervlakte Oppervlak meubel: Dark Walnut, Oppervlak handvat: mat wit  
 Netto prijs 604,95 EUR

## Onderdelen voor bouwjaar: >06/23

Pos	Beschrijving	Art.nr.	Prijs
1	meubelfront	87161000	312,42
2	greep	87156700	95,16
3	schroef-set	87157000	17,26
4	glasplaat	87154000	66,87
5	wandhouder	87155000	26,73
6	deurscharnier cpl.	87151000	34,01
7	afdekkap	87153000	21,22
8	deurscharnier cpl.	87152000	42,22
9	afdekkap	87146000	34,01
10	meubelromp	87150000	510,85
11	montageset	87145000	42,22
12	montageset	87144000	26,73