

ES12-110-UC



1 Schließer + 1 Öffner potenzialfrei 16 (10) A/250 V AC, 230 V-LED-Lampen bis 200 W, Glühlampen 2000 W. Kein Stand-by-Verlust.

Reiheneinbaugerät für Montage auf Tragschiene DIN-EN 60715 TH35.
1 Teilungseinheit = 18 mm breit, 58 mm tief.

Entweder Universal-Steuerspannung 12..230 V UC am Steuereingang A1/A2
oder 230 V mit bis zu 5 mA Glimmlampenstrom am Steuereingang A1/A2. Zusätzlich muss die Klemme B1 angeschlossen werden.

Die gleichzeitige Verwendung von zwei Potenzialen an den Steuereingängen ist nicht zulässig. Sehr geringes Schaltgeräusch.

Es besteht keine ständige Stromversorgung, sofern Klemme B1 nicht angeschlossen ist. Dadurch entsteht kein Stromverbrauch im Ruhezustand. Wenn Lasten mit mehr als 10 A geschaltet werden oder Glimmlampen zum Einsatz kommen, muss zusätzlich die Klemme B1 angeschlossen werden. Dadurch ergibt sich ein Stand-by-Verlust von nur 0,4 W.

Modernste Hybrid-Technik vereint die Vorteile verschleißfreier elektronischer Ansteuerung mit der hohen Leistung von Spezialrelais.

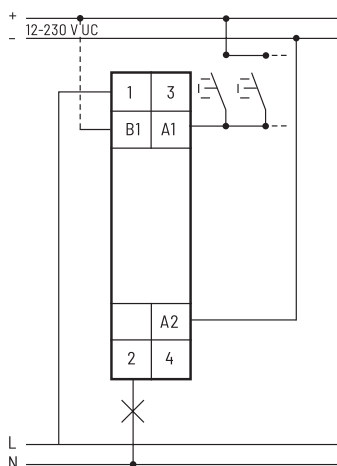
Durch die Verwendung eines bistabilen Relais gibt es auch im eingeschalteten Zustand keine Spulen-Verlustleistung und keine Erwärmung hierdurch.

Der Relaiskontakt kann bei der Inbetriebnahme offen oder geschlossen sein und synchronisiert sich bei der ersten Betätigung.

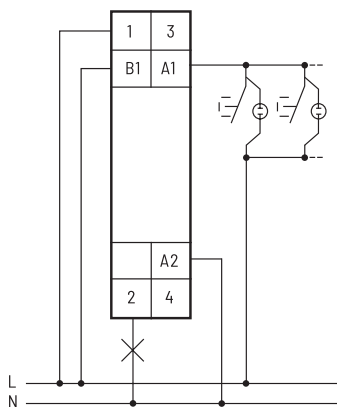
Die Anschlussklemmenbelegung ist identisch mit dem elektromechanischen Stromstoßschalter S12-110-. **Befindet sich dieser Stromstoßschalter in einem Stromkreis, welcher mit einem Feldfreischalter FR12-230V überwacht wird, wird keine zusätzliche Grundlast benötigt, die Überwachungsspannung des FR12-230V muss jedoch auf 'max' gestellt werden.**

Anschlussbeispiel

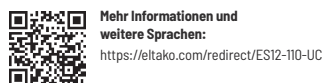
Entweder Universal-Steuerspannung 12..230 V UC



oder Steuerspannung 230 V mit Glimmlampenstrom bis 5 mA



ES12-110-UC	Stromstoßschalter, 1 Schließer + 1 Öffner 16 (10) A	Art.-Nr. 21110002	58,20 €/St.
-------------	---	-------------------	-------------



Mehr Informationen und weitere Sprachen:
<https://eltako.com/redirect/ES12-110-UC>

Technische Daten Seite 11-18.
Gehäuse für Bedienungsanleitung
GBA14 Seite 1-49 Kapitel 1.