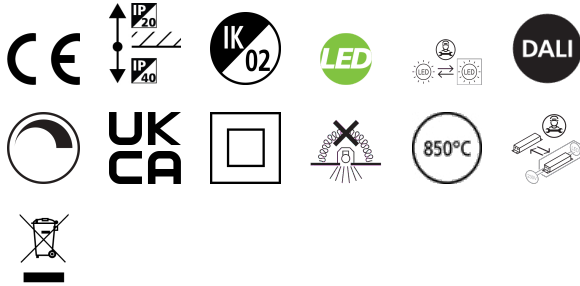


Solstice 150 10W 1200lm 930 DALI

Artikelnummer 2070131

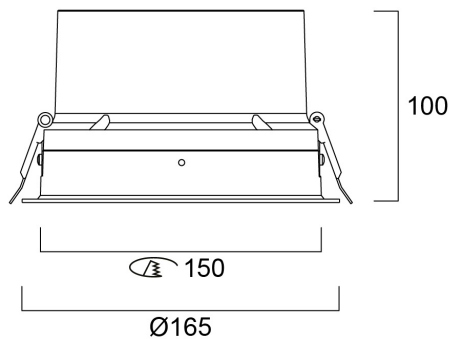
Concord



Solstice 150 1200lm 930 DALI is een zeer efficiënte DALI dimbare downlight, Kleurweergave-index Ra>90, Kleurtemperatuur: 3000K Warm Wit, Klasse II, Beschermingsgraad IP40/IP20, Afmetingen uitsparing: 150 mm.

Technische gegevens

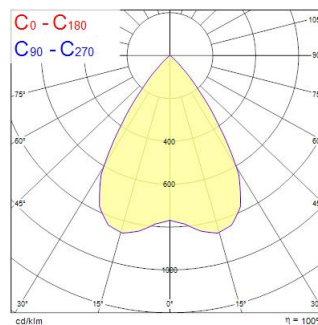
Afmetingen (mm)



Fotometrie

Distance [m]	Cone diameter [m]	Beam angle [°]	Beam angle [°]	Illuminance [lx]
0.5	0.68	50°	34.5°	366
1.0	1.36	50°	34.5°	92
1.5	2.05	50°	34.5°	41
2.0	2.73	50°	34.5°	23
2.5	3.41	50°	34.5°	14
3.0	4.09	50°	34.5°	10

Distance [m] Cone diameter [m] Illuminance [lx]
C0 - C180 (Half beam angle: 66.6°)



Solstice 150 10W 1200lm 930 DALI

Artikelnummer 2070131

Concord

Algemene gegevens

Productnaam	Solstice 150 10W 1200lm 930 DALI
Technologie	LED
Lampvoet	N/A
Behuizing	Aluminium
Montage	Plafondinbouw
Algemene toepassing	Horeca, Kantoor, Winkel
Omgevingstemperatuur (°C)	-10°C...+40°C
Werkings temperatuur (°)	40
ETIM klasse	EC001744
E-nummer FI	4262052
Garantie	5 jaar

Optische gegevens

Lumenstroom armatuur (lm)	1200
Efficiëntie armatuur lm/W	120
LOR (%)	100
Kleurtemperatuur (K)	3000
Lichtkleur	Warmwit
CRI (Ra)	90
Kleurafwijking in de tijd	3
Initiële kleurvariatie (SDCM)	SDCM3
Bundel breedte (°)	70
Type licht distributie	Symmetrisch
Luminantiecontrole	< 19
Fotobiologische risicogroep	RG0

Elektrische gegevens

Totaal energieverbruik (W)	10
Stroom (A)	250
Primaire voedingsspanning min	220.0
Primaire voedingsspanning max	240.0
Lamp arbeidsfactor	0.96
THD (bij 230 V, 50 Hz, volledige belasting, bij 100% dimniveau) ≤ xx.x %	10
Elektrische beschermingsklasse	Klasse II
Voorschakelapparaat vereist	Nee
Type ballast	LED constante stroom driver
Dimbaar	Ja
Dimtechnologie	DALI, DALI-2, Switch-dim (netspanningsgevoed)
Minimum dimniveau (%)	1
Stuurstroom driver (mA)	250
Inschakelstroom (A)	15
Duur inschakelstroom (µs)	243
Energie-efficiëntieklasse (A->G) van de lichtbron in dit product	C
Nominale frequentie (Hz)	50/60Hz
Flickerratio (%)	Ultra laag (5% of minder)
Max. Armaturen per 10A C automaat	40
Max. Armaturen per 13A C automaat	56
Max. Armaturen per 16A C automaat	64
Max. Armaturen per 20A C automaat	80
Max. Armaturen per 10A B automaat	24
Max. Armaturen per 13A B automaat	31
Max. Armaturen per 16A B automaat	38
Max. Armaturen per 20A B automaat	48
Aansluitbare geleider doorsnede min	0.5
Aansluitbare geleider doorsnede max	2.5

Solstice 150 10W 1200lm 930 DALI

Artikelnummer 2070131

Concord

Gegevens levensduur

Gemiddelde nominale levensduur - L70 B50	120000
Gemiddelde nominale levensduur - L80 B20	120000
Gemiddelde nominale levensduur - L80 B10	120000
Gemiddelde nominale levensduur - L90 B10	108000

Fysieke gegevens

Kleur behuizing	RAL 9016 - Traffic white / Bezel
IP waarde	IP40/20
IK waarde	IK02
Afwerking diffusor	Diffuus
Materiaal diffusor	PC Polycarbonaat
Afwerking reflector	Hoogglans
Hoogte (mm)	100
Nominale diameter product (mm)	165
Plafondopening (mm)	150
Max. lampdiameter (mm) -D	165
Gewicht (kg)	0.95
Vrije inbouwhoogte (mm)	150

Verpakkingen

EAN code	5025768701315
Enkele lengte verpakking (cm)	30.3
Enkele breedte verpakking (cm)	30.3
Hoogte eenheidsverpakking (cm)	18.0
DUN14 (inner)	05025768701315
Eenheden per omdoos	1
Lengte omdoos (cm)	30.3
Breedte omdoos (cm)	30.3
Diepte omdoos (cm)	18.0

Veiligheidsgegevens

Gloeidraad test (°)	850
Optimale bedrijfsomstandigheden (°C)	-10-40