

Solstice 150 15W 1800lm 930 DALI

Artikelnummer 2070137

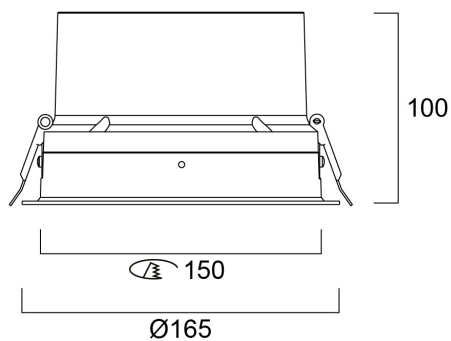
Concord



Solstice 150 1800lm 930 DALI WW is een zeer efficiënte DALI dimbare downlight armatuur, Kleurweergave-index Ra>90, Kleurtemperatuur: 3000K Warm Wit, Klasse II, Beschermingsgraad IP40/IP20, Afmetingen uitsparing: 150 mm.

Technische gegevens

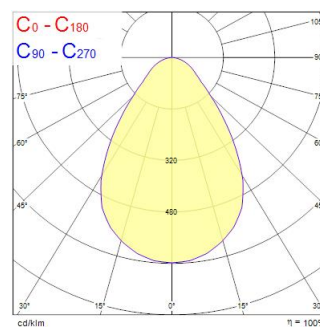
Afmetingen (mm)



Fotometrie

Distance [m]	Cone diameter [m]	Beam angle [°]	Beam angle [ft]	Lumen [lm]	Illuminance [lx]
0.5	0.74	36.4°	36.4°	496	1200
1.0	1.47	36.4°	36.4°	1149	300
1.5	2.21	36.4°	36.4°	511	133
2.0	2.95	36.4°	36.4°	287	73
2.5	3.69	36.4°	36.4°	194	48
3.0	4.42	36.4°	36.4°	133	33

Distance [m] Cone diameter [m] Illuminance [lx]
C0 - C180 (Half beam angle: 72.8°)



Solstice 150 15W 1800lm 930 DALI

Artikelnummer 2070137

Concord

Algemene gegevens

Productnaam	Solstice 150 15W 1800lm 930 DALI
Technologie	LED
Lampvoet	N/A
Behuizing	Aluminium
Montage	Plafondinbouw
Algemene toepassing	Horeca, Kantoor, Winkel
Omgevingstemperatuur (°C)	-10°C...+40°C
Werkings temperatuur (°)	40
ETIM klasse	EC001744
E-nummer FI	4262071
Garantie	5 jaar

Optische gegevens

Lumenstroom armatuur (lm)	1800
Efficiëntie armatuur lm/W	120
LOR (%)	100
Kleurtemperatuur (K)	3000
Lichtkleur	Warmwit
CRI (Ra)	90
Initiële kleurvariatie (SDCM)	SDCM3
Kleurafwijking in de tijd	3
Bundel breedte (°)	70
Type licht distributie	Symmetrisch
Luminantiecontrole	< 24
Fotobiologische risicogroep	RG0

Elektrische gegevens

Totaal energieverbruik (W)	15
Stroom (A)	400
Primaire voedingsspanning min	220.0
Primaire voedingsspanning max	240.0
Lamp arbeidsfactor	0.98
THD (bij 230 V, 50 Hz, volledige belasting, bij 100% dimniveau) ≤ xx.x %	9
Elektrische beschermingsklasse	Klasse II
Voorschakelapparaat vereist	Nee
Type ballast	LED constante stroom driver
Dimbaar	Ja
Dimtechnologie	DALI, DALI-2, Switch-dim (netspanningsgevoed)
Minimum dimniveau (%)	1
Stuurstroom driver (mA)	400
Inschakelstroom (A)	18
Duur inschakelstroom (µs)	140
Energie-efficiëntieklasse (A->G) van de lichtbron in dit product	C
Nominale frequentie (Hz)	50/60Hz
Flickerratio (%)	Ultra laag (5% of minder)
Max. Armaturen per 10A C automaat	36
Max. Armaturen per 13A C automaat	50
Max. Armaturen per 16A C automaat	60
Max. Armaturen per 20A C automaat	76
Max. Armaturen per 10A B automaat	22
Max. Armaturen per 13A B automaat	30
Max. Armaturen per 16A B automaat	36
Max. Armaturen per 20A B automaat	46
Aansluitbare geleider doorsnede min	0.5
Aansluitbare geleider doorsnede max	2.5

Solstice 150 15W 1800lm 930 DALI

Artikelnummer 2070137

Concord

Gegevens levensduur

Gemiddelde nominale levensduur - L70 B50	120000
Gemiddelde nominale levensduur - L80 B20	120000
Gemiddelde nominale levensduur - L80 B10	120000
Gemiddelde nominale levensduur - L90 B10	74000

Fysieke gegevens

Kleur behuizing	RAL 9016 - Traffic white / Bezel
IP waarde	IP40/20
IK waarde	IK02
Afwerking diffusor	Diffuus
Materiaal diffusor	PC Polycarbonaat
Afwerking reflector	Not Applicable
Hoogte (mm)	100
Nominale diameter product (mm)	165
Plafondopening (mm)	150
Max. lampdiameter (mm) -D	165
Gewicht (kg)	0.95
Vrije inbouwhoogte (mm)	150

Verpakkingen

EAN code	5025768701377
Enkele lengte verpakking (cm)	30.3
Enkele breedte verpakking (cm)	30.3
Hoogte eenheidsverpakking (cm)	18.0
DUN14 (inner)	05025768701377
Eenheden per omdoos	1
Lengte omdoos (cm)	30.3
Breedte omdoos (cm)	30.3
Diepte omdoos (cm)	18.0

Veiligheidsgegevens

Gloeidraad test (°)	850
Optimale bedrijfsomstandigheden (°C)	-10-40