

Solstice 150 15W 1850lm 940 DALI

Artikelnummer 2070138

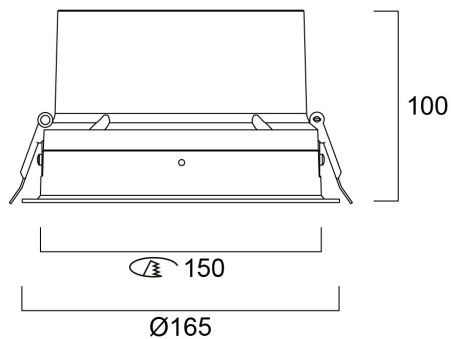
Concord



Solstice 150 1850lm 940 DALI WW is een zeer efficiënte DALI dimbare downlight armatuur, Kleurweergave-index Ra>90, Kleurtemperatuur: 4000K Neutraal Wit, Klasse II, Beschermingsgraad IP40/IP20, Afmetingen uitsparing: 150 mm.

Technische gegevens

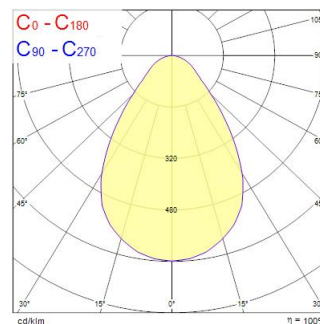
Afmetingen (mm)



Fotometrie

Distance [m]	Cone diameter [m]	Beam diameter [m]	Illuminance [lx]
0.5	0.73	0.73	4727
1.0	1.47	1.47	1182
1.5	2.20	2.20	525
2.0	2.94	2.94	296
2.5	3.67	3.67	189
3.0	4.41	4.41	131

Distance [m] Cone diameter [m] Illuminance [lx]
C0 - C180 (Half beam angle: 72.6°)



Solstice 150 15W 1850lm 940 DALI

Artikelnummer 2070138

Concord

Algemene gegevens

Productnaam	Solstice 150 15W 1850lm 940 DALI
Technologie	LED
Lampvoet	N/A
Behuizing	Aluminium
Montage	Plafondinbouw
Algemene toepassing	Horeca, Kantoor, Winkel
Omgevingstemperatuur (°C)	-10°C...+40°C
Werkingstemperatuur (°)	40
ETIM klasse	EC001744
E-nummer FI	4262072
Garantie	5 jaar

Optische gegevens

Lumenstroom armatuur (lm)	1850
Efficiëntie armatuur lm/W	123
LOR (%)	100
Kleurtemperatuur (K)	4000
Lichtkleur	Neutraalwit
CRI (Ra)	90
Kleurafwijking in de tijd	3
Initiële kleurvariatie (SDCM)	SDCM3
Bundel breedte (°)	70
Type licht distributie	Symmetrisch
Luminantiecontrole	< 24
Fotobiologische risicogroep	RG0

Elektrische gegevens

Totaal energieverbruik (W)	15
Stroom (A)	400
Primaire voedingsspanning min	220.0
Primaire voedingsspanning max	240.0
Lamp arbeidsfactor	0.98
THD (bij 230 V, 50 Hz, volledige belasting, bij 100% dimniveau) ≤ xx.x %	9
Elektrische beschermingsklasse	Klasse II
Voorschakelapparaat vereist	Nee
Type ballast	LED constante stroom driver
Dimbaar	Ja
Dimtechnologie	DALI, DALI-2, Switch-dim (netspanningsgevoed)
Minimum dimniveau (%)	1
Stuurstroom driver (mA)	400
Inschakelstroom (A)	18
Duur inschakelstroom (µs)	140
Energie-efficiëntieklasse (A->G) van de lichtbron in dit product	C
Nominale frequentie (Hz)	50/60Hz
Flickerratio (%)	Ultra laag (5% of minder)
Max. Armaturen per 10A C automaat	36
Max. Armaturen per 13A C automaat	50
Max. Armaturen per 16A C automaat	60
Max. Armaturen per 20A C automaat	76
Max. Armaturen per 10A B automaat	22
Max. Armaturen per 13A B automaat	30
Max. Armaturen per 16A B automaat	36
Max. Armaturen per 20A B automaat	46
Aansluitbare geleider doorsnede min	0.5
Aansluitbare geleider doorsnede max	2.5

Solstice 150 15W 1850lm 940 DALI

Artikelnummer 2070138

Concord

Gegevens levensduur

Gemiddelde nominale levensduur - L70 B50	120000
Gemiddelde nominale levensduur - L80 B20	120000
Gemiddelde nominale levensduur - L80 B10	120000
Gemiddelde nominale levensduur - L90 B10	74000

Fysieke gegevens

Kleur behuizing	RAL 9016 - Traffic white / Bezel
IP waarde	IP40/20
IK waarde	IK02
Afwerking diffusor	Diffuus
Materiaal diffusor	PC Polycarbonaat
Afwerking reflector	Not Applicable
Hoogte (mm)	100
Nominale diameter product (mm)	165
Plafondopening (mm)	150
Max. lampdiameter (mm) -D	165
Gewicht (kg)	0.95
Vrije inbouwhoogte (mm)	150

Verpakkingen

EAN code	5025768701384
Enkele lengte verpakking (cm)	30.3
Enkele breedte verpakking (cm)	30.3
Hoogte eenheidsverpakking (cm)	18.0
DUN14 (inner)	05025768701384
Eenheden per omdoos	1
Lengte omdoos (cm)	30.3
Breedte omdoos (cm)	30.3
Diepte omdoos (cm)	18.0

Veiligheidsgegevens

Gloeidraad test (°)	850
Optimale bedrijfsomstandigheden (°C)	-10-40