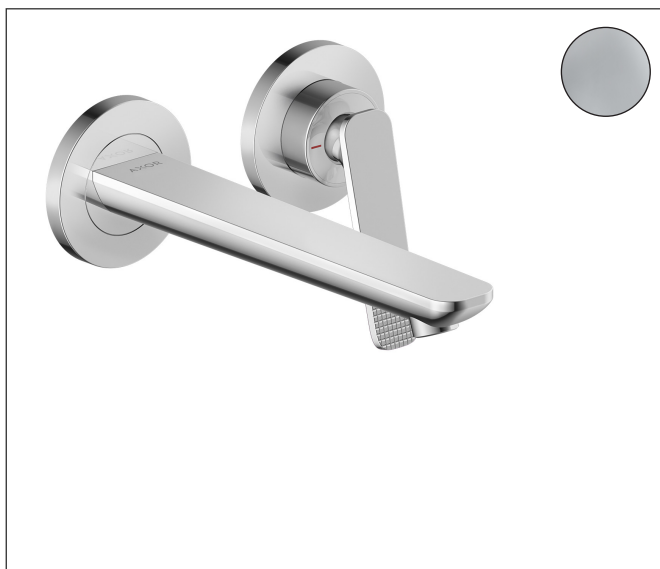


Merk	AXOR
Artikelnaam	AXOR Citterio C 2-gats inbouw wastafelkraan wandmontage met uitloop 195 mm en Cubic Cut
Art.nr.	49111000
Oppervlakte	chrom
Netto prijs	452,98 EUR

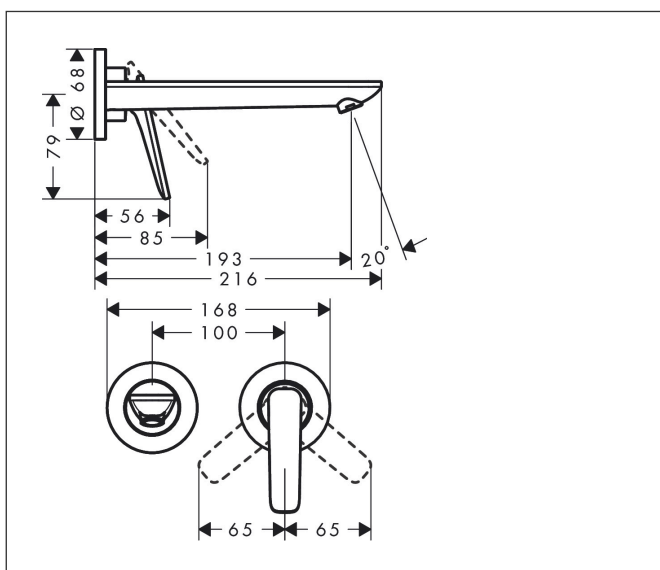
Product foto



Kenmerken

- voorsprong uitloop 193 mm
- greepvariant: rechte greep
- vaste uitloop
- straalsoort: normale straal
- maximale doorstroomhoeveelheid bij 3 bar: 5 l/min
- keramisch kardoes
- zonder wastegarnituur, met afvoerplug (art.nr. 50001)
- de greep kan rechts of links worden geplaatst, afhankelijk van de montage van het inbouwdeel
- EU taxonomie: max 6l/min - draagt substantieel bij aan duurzaamheid

Maat tekeningen



Technologie




Certificaat



Merk	AXOR
Artikelnaam	AXOR Citterio C 2-gats inbouw wastafelkraan wandmontage met uitloop 195 mm en Cubic Cut
Art.nr.	49111000
Oppervlakte	chrom
Netto prijs	452,98 EUR

Benodigde onderdelen

Product foto	Artikelnaam	Art.nr.	Prijs
	AXOR Inbouwdeel ééngreeps wastafelmengkraan wandmontage	13623180	244,65

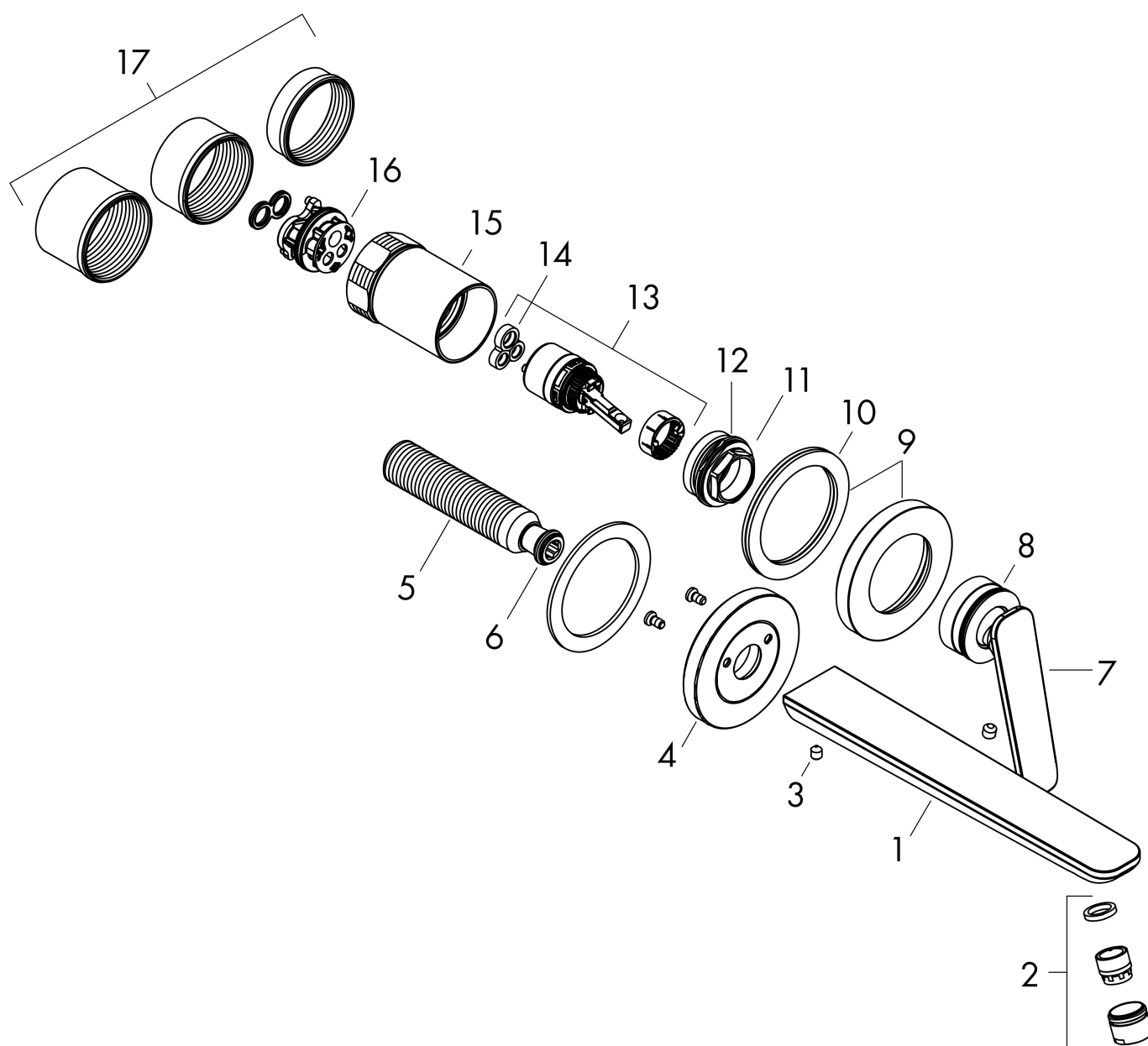
Merk AXOR
Artikelnaam **AXOR Citterio C** 2-gats inbouw wastafelkraan wandmontage met uitloop 195 mm en Cubic Cut
Art.nr. 49111000
Oppervlakte chroom
Netto prijs 452,98 EUR

Stroomschema



Merk	AXOR
Artikelnaam	AXOR Citterio C 2-gats inbouw wastafelkraan wandmontage met uitloop 195 mm en Cubic Cut
Art.nr.	49111000
Oppervlakte	chrom
Netto prijs	452,98 EUR

Explosietekening voor bouwjaar: >06/24



Merk	AXOR
Artikelnaam	AXOR Citterio C 2-gats inbouw wastafelkraan wandmontage met uitloop 195 mm en Cubic Cut
Art.nr.	49111000
Oppervlakte	chrom
Netto prijs	452,98 EUR

Onderdelen voor bouwjaar: >06/24

Pos	Beschrijving	Art.nr.	Prijs
1	uitloop compl.	87789000	113,70
2	perlator M18x1 (5 l/min)	95384000	32,70
3	inbusschroef M5x6	94810000	4,80
4	rozet voor uitloop	87790000	25,70
5	aansluiting G½	98933000	52,00
6	O-ring 11x2	98127000	3,00
7	greep	87788000	113,70
8	O-ring 33x1,5	98164000	3,00
9	rozet voor greep	96909000	64,30
10	schijf	97600000	10,40
11	moer	92926000	12,70
12	O-ring 30x1,5	98433000	3,00
13	kardoes compl.	92900000	40,60
14	dichting	93383000	10,40
15	huls	93373000	91,50
16	O-ring 26x2	98147000	3,00
17	draadeind set	97971000	32,70
a	verlengset 25 mm	13586000	125,75
b	afvoergarnituur	51301000	54,92