

Merk	hansgrohe	
Artikelnaam	Xelu Q hoge kast High Gloss White 400/350, scharnier rechts, Oppervlak greep:	
Art.nr.	54139670	
Oppervlakte	Oppervlak meubel: High Gloss White, Oppervlak handvat: mat zwart	
Netto prijs	766,23 EUR	



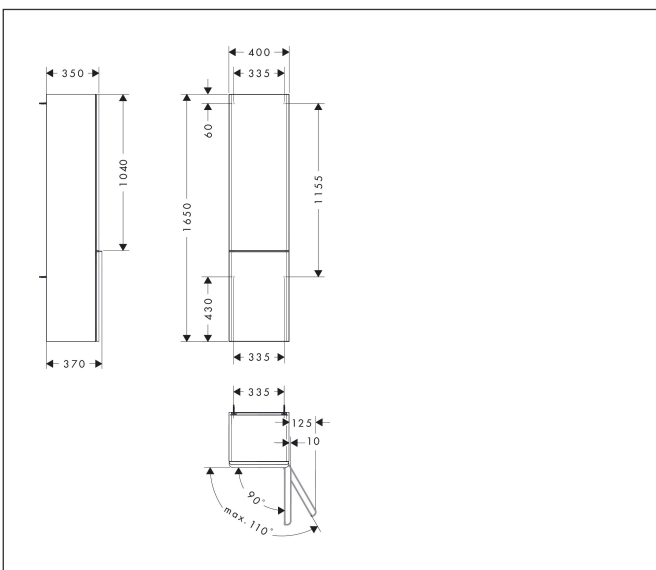
Product foto



Kenmerken

- bestaat uit: hoge kast, glazen planchetten
- materiaal behuizing: vezelplaat van gemiddelde dichtheid (MDF)
- oppervlaktemateriaal behuizing: thermofolie
- materiaal voorzijde: vezelplaat van gemiddelde dichtheid (MDF)
- oppervlaktemateriaal voorzijde: thermofolie
- MoistureProof: duurzaam materiaal dat lang mooi blijft
- met greepstang
- materiaal grepen: aluminium
- oppervlaktemateriaal grepen: poedercoating
- type opening: deur
- 2 deuren
- deurscharnier: rechts
- SoftClose, voor zacht sluiten
- open via PushOpen-functie
- met 3 verstelbare glazen planchetten
- montagevoorwaarde: voorgeïnstalleerd
- met bevestigingsmateriaal

Maat tekeningen



Technologie



Certificaat



Merk hansgrohe
 Artikelnaam **Xelu Q** hoge kast High Gloss White 400/350, scharnier rechts, Oppervlak greep:
 Art.nr. 54139670
 Oppervlakte Oppervlak meubel: High Gloss White, Oppervlak handvat: mat zwart
 Netto prijs 766,23 EUR

Explosietekening voor bouwjaar: >06/23



Merk hansgrohe
 Artikelnaam **Xelu Q** hoge kast High Gloss White 400/350, scharnier rechts, Oppervlak greep:
 Art.nr. 54139670
 Oppervlakte Oppervlak meubel: High Gloss White, Oppervlak handvat: mat zwart
 Netto prijs 766,23 EUR

Onderdelen voor bouwjaar: >06/23

Pos	Beschrijving	Art.nr.	Prijs
1	meubelfront	87193000	312,42
2	greep	87156670	95,16
3	schroef-set	87157000	17,26
4	meubelfront	87189000	312,42
5	glasplaat	87154000	66,87
6	wandhouder	87155000	26,73
7	deurscharnier cpl.	87151000	34,01
8	afdekkap	87153000	21,22
9	deurscharnier cpl.	87152000	42,22
10	deurscharnier cpl.	87184000	26,73
11	afdekkap	87146000	34,01
12	magneet	87183000	21,22
13	meubelromp	87185000	510,85
14	montageset	87170000	42,22
15	montageset	87144000	26,73
16	montageset	87145000	42,22
17	standbeen	54145670	107,62