

# Solstice 150 17W 1550lm LUMI 940 DALI

Artikelnummer 2070142

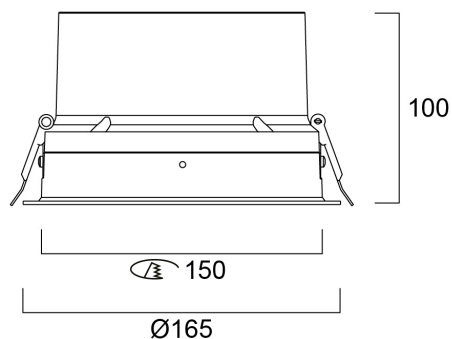
Concord



Solstice 150 1550lm LUMI 940 DALI is een zeer efficiënte DALI dimbare downlight armatuur, Kleurweergave-index Ra>97, Kleurtemperatuur: 4000K Neutraal Wit, Klasse II, Beschermingsgraad IP40/IP20, Afmetingen uitsnede: 150 mm. Melanopische verhouding /MEER 0,801

## Technische gegevens

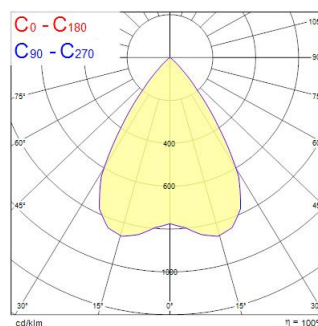
### Afmetingen (mm)



### Fotometrie

Distance [m]	Cone diameter [m]	Beam diameter [m]	Beam diameter [in]	Luminance [cd/m²]
0.5	0.68	0.71	28.2"	405
1.0	1.36	1.42	56.4"	101
1.5	2.04	2.13	84.6"	54
2.0	2.72	2.83	112.8"	39
2.5	3.40	3.53	141.0"	29
3.0	4.08	4.23	169.2"	21

Distance [m] Cone diameter [m] Luminance [cd/m²]  
C0 - C180 (Half beam angle: 66.4°)



# Solstice 150 17W 1550lm LUMI 940 DALI

Artikelnummer 2070142

Concord

## Algemene gegevens

Productnaam	Solstice 150 17W 1550lm LUMI 940 DALI
Technologie	LED
Lampvoet	N/A
Behuizing	Aluminium
Montage	Plafondinbouw
Algemene toepassing	Horeca, Kantoor, Winkel
Omgevingstemperatuur (°C)	-10°C...+40°C
Werkings temperatuur (°)	40
ETIM klasse	EC001744
E-nummer FI	4262060
Garantie	5 jaar

## Optische gegevens

Lumenstroom armatuur (lm)	1550
Efficiëntie armatuur lm/W	91
LOR (%)	100
Kleurtemperatuur (K)	4000
Lichtkleur	Neutraalwit
CRI (Ra)	97
Kleurafwijking in de tijd	3
Initiële kleurvariatie (SDCM)	SDCM3
Bundel breedte (°)	70
Type licht distributie	Symmetrisch
Luminantiecontrole	< 19
Fotobiologische risicogroep	RG0

## Elektrische gegevens

Totaal energieverbruik (W)	17
Stroom (A)	450
Primaire voedingsspanning min	220.0
Primaire voedingsspanning max	240.0
Lamp arbeidsfactor	0.98
THD (bij 230 V, 50 Hz, volledige belasting, bij 100% dimniveau) ≤ xx.x %	9
Elektrische beschermingsklasse	Klasse II
Voorschakelapparaat vereist	Nee
Type ballast	LED constante stroom driver
Dimbaar	Ja
Dimtechnologie	DALI, DALI-2, Switch-dim (netspanningsgevoed)
Minimum dimniveau (%)	1
Stuurstroom driver (mA)	450
Inschakelstroom (A)	18
Duur inschakelstroom (µs)	140
Energie-efficiëntieklasse (A->G) van de lichtbron in dit product	E
Nominale frequentie (Hz)	50/60Hz
Flickerratio (%)	Ultra laag (5% of minder)
Max. Armaturen per 10A C automaat	36
Max. Armaturen per 13A C automaat	50
Max. Armaturen per 16A C automaat	60
Max. Armaturen per 20A C automaat	76
Max. Armaturen per 10A B automaat	22
Max. Armaturen per 13A B automaat	30
Max. Armaturen per 16A B automaat	36
Max. Armaturen per 20A B automaat	46
Aansluitbare geleider doorsnede min	0.5
Aansluitbare geleider doorsnede max	2.5

# Solstice 150 17W 1550lm LUMI 940 DALI

Artikelnummer 2070142

Concord

## Gegevens levensduur

Gemiddelde nominale levensduur - L70 B50	90000
Gemiddelde nominale levensduur - L80 B20	90000
Gemiddelde nominale levensduur - L80 B10	90000
Gemiddelde nominale levensduur - L90 B10	90000

## Fysieke gegevens

Kleur behuizing	RAL 9016 - Traffic white / Bezel
IP waarde	IP40/20
IK waarde	IK02
Afwerking diffusor	Diffuus
Materiaal diffusor	PC Polycarbonaat
Afwerking reflector	Hoogglans
Hoogte (mm)	100
Nominale diameter product (mm)	165
Plafondopening (mm)	150
Max. lampdiameter (mm) -D	165
Gewicht (kg)	0.95
Vrije inbouwhoogte (mm)	150

## Verpakkingen

EAN code	5025768701421
Enkele lengte verpakking (cm)	30.3
Enkele breedte verpakking (cm)	30.3
Hoogte eenheidsverpakking (cm)	18.0
DUN14 (inner)	05025768701421
Eenheden per omdoos	1
Lengte omdoos (cm)	30.3
Breedte omdoos (cm)	30.3
Diepte omdoos (cm)	18.0

## Veiligheidsgegevens

Gloeidraad test (°)	850
Optimale bedrijfsomstandigheden (°C)	-10-40