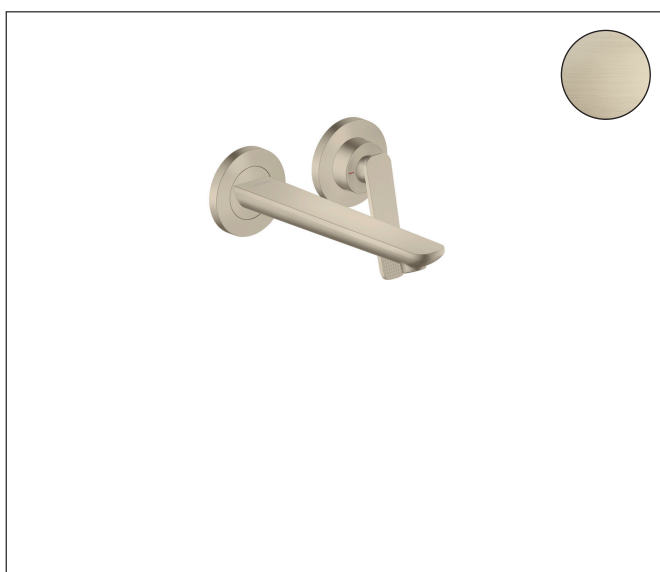


Merk	AXOR
Artikelnaam	AXOR Citterio C 2-gats inbouw wastafelkraan wandmontage met uitloop 195 mm en Cubic Cut
Art.nr.	49111820
Oppervlakte	Brushed Nickel
Netto prijs	679,47 EUR

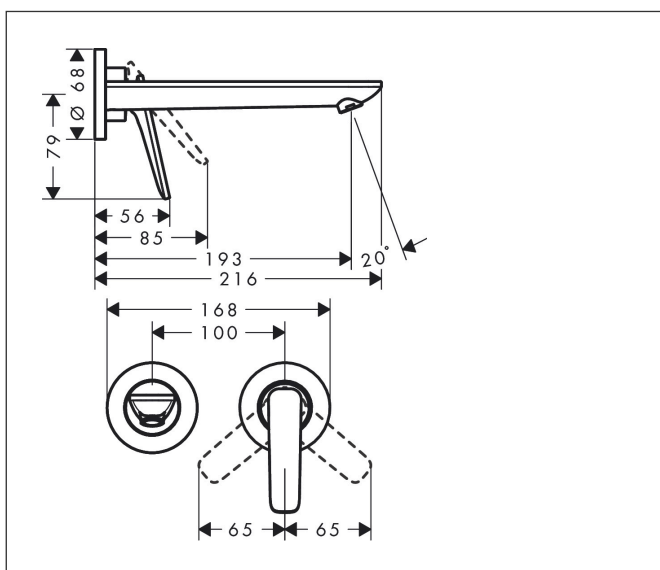
Product foto



Kenmerken

- voorsprong uitloop 193 mm
- greepvariant: rechte greep
- vaste uitloop
- straalsoort: normale straal
- maximale doorstroomhoeveelheid bij 3 bar: 5 l/min
- keramisch kardoos
- zonder wastegarnituur, met afvoerplug (art.nr. 50001)
- de greep kan rechts of links worden geplaatst, afhankelijk van de montage van het inbouwdeel
- EU taxonomie: max 6l/min - draagt substantieel bij aan duurzaamheid

Maat tekeningen



Technologie



Certificaat



Merk	AXOR
Artikelnaam	AXOR Citterio C 2-gats inbouw wastafelkraan wandmontage met uitloop 195 mm en Cubic Cut
Art.nr.	49111820
Oppervlakte	Brushed Nickel
Netto prijs	679,47 EUR

Benodigde onderdelen

Product foto	Artikelnaam	Art.nr.	Prijs
	AXOR Inbouwdeel ééngreeps wastafelmengkraan wandmontage	13623180	244,65

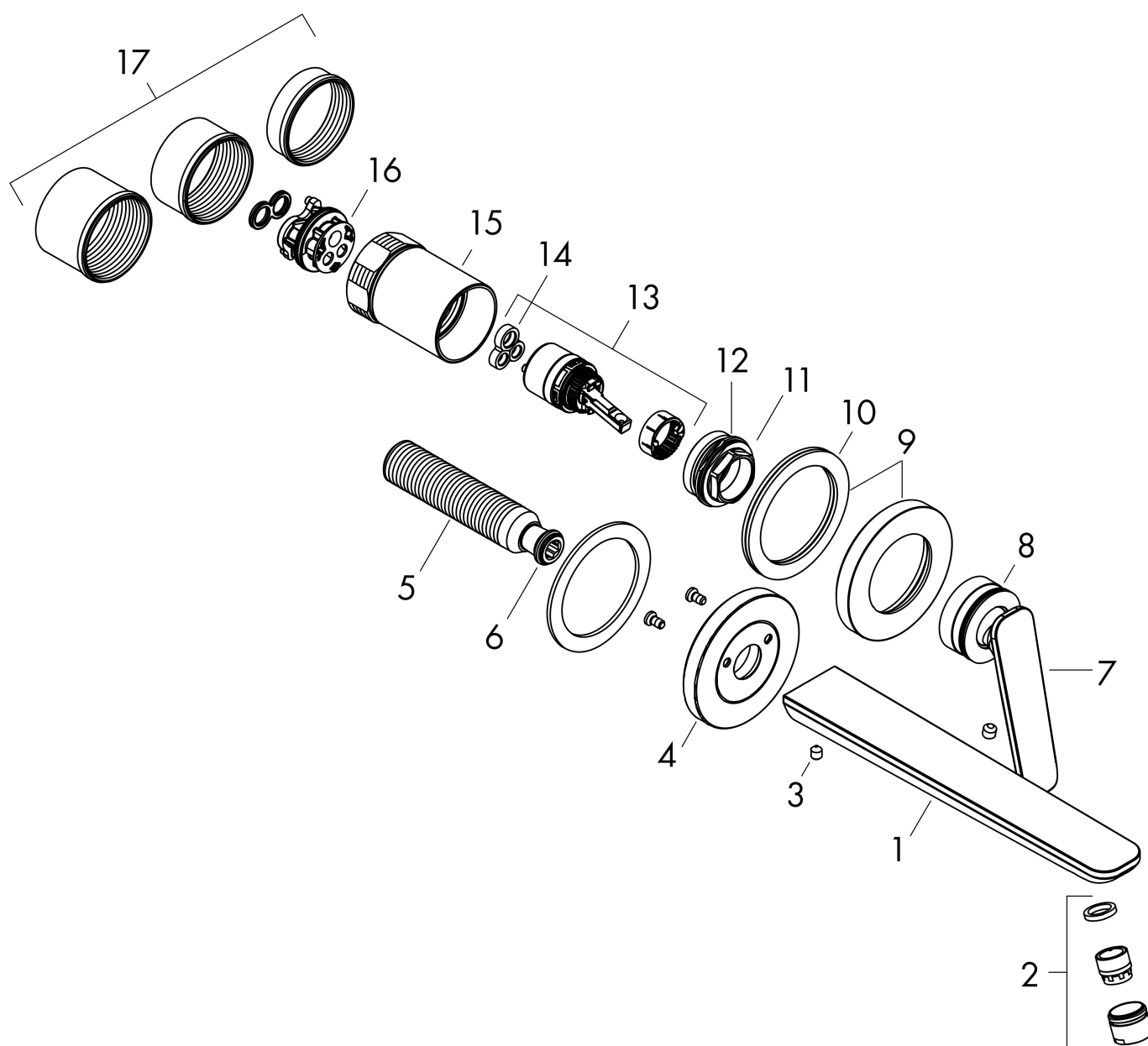
Merk AXOR
Artikelnaam **AXOR Citterio C** 2-gats inbouw wastafelkraan wandmontage met uitloop 195 mm en Cubic Cut
Art.nr. 49111820
Oppervlakte Brushed Nickel
Netto prijs 679,47 EUR

Stroomschema



Merk	AXOR
Artikelnaam	AXOR Citterio C 2-gats inbouw wastafelkraan wandmontage met uitloop 195 mm en Cubic Cut
Art.nr.	49111820
Oppervlakte	Brushed Nickel
Netto prijs	679,47 EUR

Explosietekening voor bouwjaar: >06/24



Merk	AXOR
Artikelnaam	AXOR Citterio C 2-gats inbouw wastafelkraan wandmontage met uitloop 195 mm en Cubic Cut
Art.nr.	49111820
Oppervlakte	Brushed Nickel
Netto prijs	679,47 EUR

Onderdelen voor bouwjaar: >06/24

Pos	Beschrijving	Art.nr.	Prijs
1	uitloop compl.	87789820	170,60
2	perlator M18x1 (5 l/min)	95384820	
3	inbusschroef M5x6	94810000	4,80
4	rozet voor uitloop	87790820	
5	aansluiting G½	98933000	52,00
6	O-ring 11x2	98127000	3,00
7	greep	87788820	170,60
8	O-ring 33x1,5	98164000	3,00
9	rozet voor greep	96909820	113,70
10	schijf	97600000	10,40
11	moer	92926000	12,70
12	O-ring 30x1,5	98433000	3,00
13	kardoes compl.	92900000	40,60
14	dichting	93383000	10,40
15	huls	93373820	137,30
16	O-ring 26x2	98147000	3,00
17	draadeind set	97971000	32,70
a	verlengset 25 mm	13586000	125,75
b	afvoergarnituur	51301820	82,41