

36 862 660



- Auslaufvariante mit Biegeradius von 90 °
- Ausladung 190 mm
- starrer Auslauf
- runder luftangereicherter Strahl
- Bohrungsdurchmesser Auslauf 37 mm
- Bohrungsdurchmesser Einhandatterie 57 mm
- Rosette für Auslauf Ø 55 mm
- Rosette für Mischer Ø 78 mm
- Durchfluss max. 5,7 l/min
- bleifrei
- Dieses Produkt leistet einen Beitrag zur Erfüllung der Vorgaben von nachhaltigen Gebäudezertifizierungen, z.B. LEED®, BREEAM®, DGNB

	Bronze gebürstet	36 862 660-42
	Chrom	36 862 660-00
	Platin gebürstet	36 862 660-06
	Dark Chrome	36 862 660-19
	Light Gold	36 862 660-26
	Light Gold gebürstet	36 862 660-27
	Schwarz matt	36 862 660-33
	Champagne gebürstet (22kt Gold)	36 862 660-46
	Champagne (22kt Gold)	36 862 660-47
	Chrom gebürstet	36 862 660-93
	Dark Platinum gebürstet	36 862 660-99

Benötigtes Zubehör



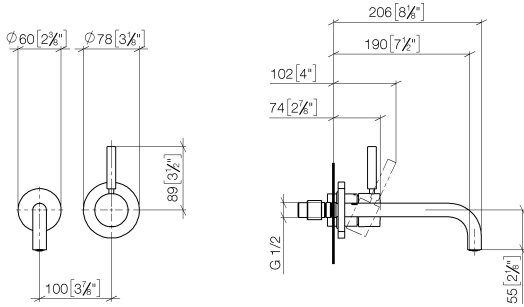
UP-Wand-Einhandatterie 35 816 970 90

Mischer rechts -

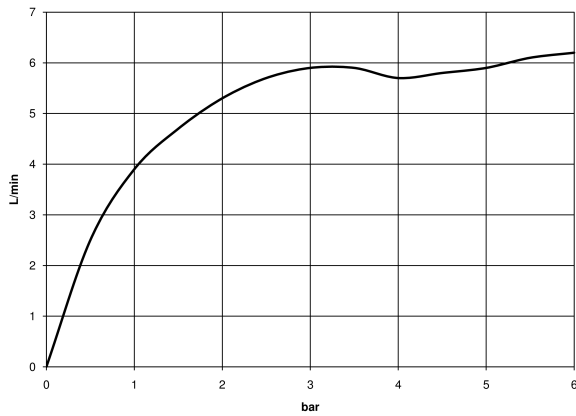
- **ACHTUNG:** Nicht für UP-Montage geeignet. Anschluss über Eckventile, Befestigung über Verschraubung mit der Rückwand.

36 862 660

mm [inches]



Durchflussdiagramm



Codes & Standards

Scottish Water
Byelaws

UK Water Supply
Regulations



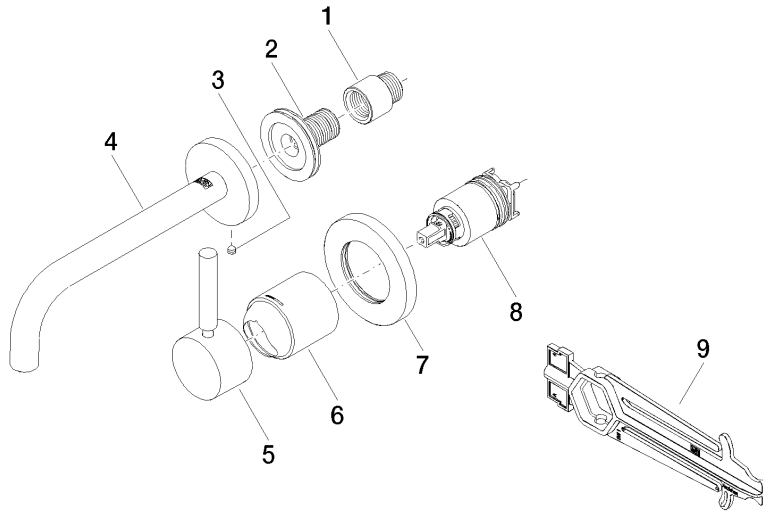
META Waschtisch-Wand-Einhandbatterie mit Einzelrosetten - Bronze gebürstet

META

36 862 660

Zertifikate

WRAS_2107





Ersatzteilstückliste