

33 805 888



- Ausladung 166 mm
- schwenkbarer Auslauf 360°
- Laminarstrahl
- Armaturenhöhe 302 mm
- Höhe bis Laminarstrahlregler 185 mm
- Bohrungsdurchmesser 35 mm
- Durchfluss max. 8,3 l/min bei 3 bar Fließdruck
- bleifrei
- Dieses Produkt leistet einen Beitrag zur Erfüllung der Vorgaben von nachhaltigen Gebäudezertifizierungen, z.B. LEED®, BREEAM®, DGNB

	Dark Brass gebürstet (PVD)	33 805 888-39
	Chrom	33 805 888-00
	Platin gebürstet	33 805 888-06
	Platin	33 805 888-08
	Messing (23kt Gold)	33 805 888-09
	Dark Chrome	33 805 888-19
	Messing gebürstet (23kt Gold)	33 805 888-28
	Schwarz matt	33 805 888-33
	Bronze gebürstet (PVD)	33 805 888-42
	Champagne gebürstet (22kt Gold)	33 805 888-46
	Champagne (22kt Gold)	33 805 888-47
	Chrom gebürstet (Edelstahl-Look)	33 805 888-93
	Dark Platin gebürstet	33 805 888-99

Empfohlenes Zubehör

**Spender mit Rosette - Dark Brass gebürstet (PVD)** 82 444 970-39

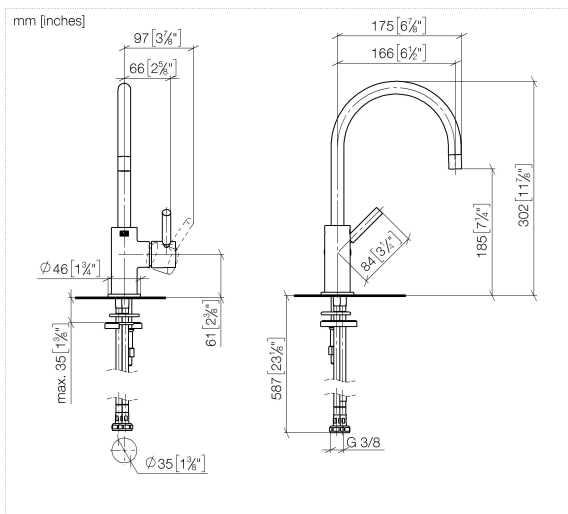


Empfohlenes Zubehör

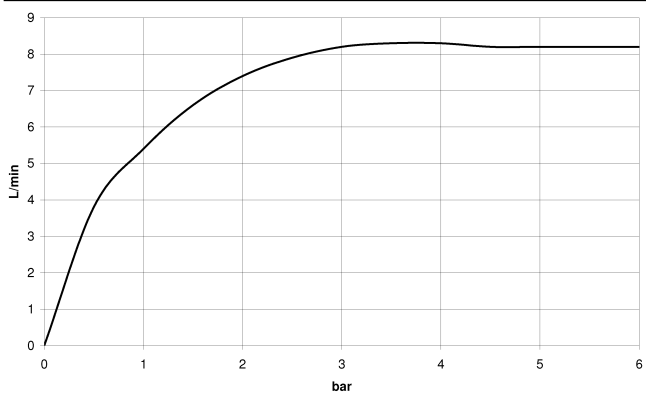
**Exzenterbetätigung mit Drehknopf - Dark Brass gebürstet (PVD)** 10 710 970-39



33 805 888



**Durchflussdiagramm**



**Codes & Standards**

DIN 4109

ISO 3822

Scottish Water  
Byelaws

UK Water Supply  
Regulations

**Ü-Zeichen**



## TARA BAR TAP Einhebelmischer - Dark Brass gebürstet (PVD)

TARA

33 805 888

### Zertifikate und Nachhaltigkeit

WRAS_240102	LGA_38	EPD-DOR-20230287 -IBA-DE Umwelt- Produktdeklaration
-------------	--------	---

33 805 888

Ersatzteile für die  
anderen  
Oberflächenvarianten  
finden Sie hier:  
Chrom

