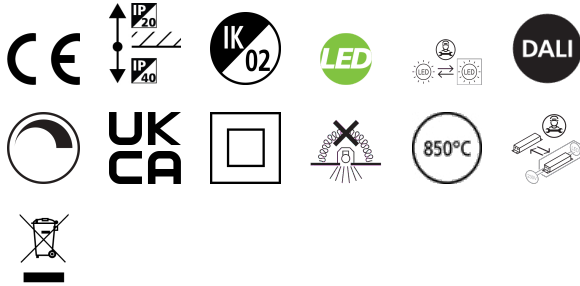


# Solstice 200 18W 1800lm LUMI 930 DALI

Artikelnummer 2070160

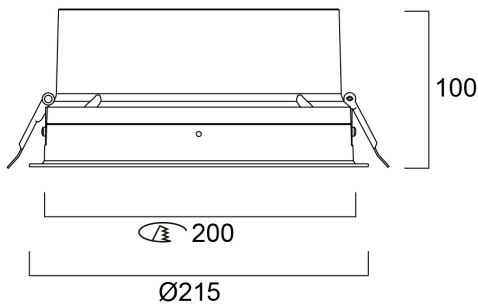
Concord



Solstice 200 1800lm LUMI 930 DALI is een zeer efficiënte DALI dimbare downlight armatuur, Kleurweergave-index Ra>96, Kleurtemperatuur: 3000K Warm Wit, Klasse II, Beschermingsgraad IP40/IP20, Afmetingen uitsparing: 200 mm. Melanopic Ratio /MEER 0,619

## Technische gegevens

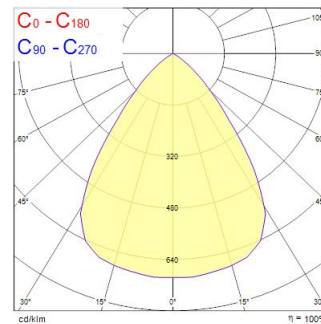
### Afmetingen (mm)



### Fotometrie

Distance [m]	Cone diameter [m]	Beam diameter [m]	Beam diameter [in]	Illuminance [lx]
0.5	0.77	Ø171	37.4"	811
1.0	1.54	Ø342	74.8"	203
1.5	2.31	Ø513	112.2"	88
2.0	3.08	Ø684	149.6"	66
2.5	3.85	Ø855	187.0"	53
3.0	4.62	Ø1026	224.4"	44

Distance [m] Cone diameter [m] Illuminance [lx]  
C0 - C180 (Half beam angle: 75.2°)



# Solstice 200 18W 1800lm LUMI 930 DALI

Artikelnummer 2070160

Concord

## Algemene gegevens

Productnaam	Solstice 200 18W 1800lm LUMI 930 DALI
Technologie	LED
Lampvoet	N/A
Behuizing	Aluminium
Montage	Plafondinbouw
Algemene toepassing	Horeca, Kantoor, Winkel
Omgevingstemperatuur (°C)	-10°C...+40°C
Werkings temperatuur (°)	40
ETIM klasse	EC001744
E-nummer FI	4262087
Garantie	5 jaar

## Optische gegevens

Lumenstroom armatuur (lm)	1800
Efficiëntie armatuur lm/W	100
LOR (%)	100
Kleurtemperatuur (K)	3000
Lichtkleur	Warmwit
CRI (Ra)	95
Kleurafwijking in de tijd	3
Initiële kleurvariatie (SDCM)	SDCM3
Bundel breedte (°)	70
Type licht distributie	Symmetrisch
Luminantiecontrole	< 19
Fotobiologische risicogroep	RG0

## Elektrische gegevens

Totaal energieverbruik (W)	18
Stroom (A)	500
Primaire voedingsspanning min	220.0
Primaire voedingsspanning max	240.0
Lamp arbeidsfactor	0.96
THD (bij 230 V, 50 Hz, volledige belasting, bij 100% dimniveau) ≤ xx.x %	7
Elektrische beschermingsklasse	Klasse II
Voorschakelapparaat vereist	Nee
Type ballast	LED constante stroom driver
Dimbaar	Ja
Dimtechnologie	DALI, DALI-2, Switch-dim (netspanningsgevoed)
Minimum dimniveau (%)	1
Stuurstroom driver (mA)	500
Inschakelstroom (A)	25
Duur inschakelstroom (µs)	141
Energie-efficiëntieklasse (A->G) van de lichtbron in dit product	E
Nominale frequentie (Hz)	50/60Hz
Flickerratio (%)	Ultra laag (5% of minder)
Max. Armaturen per 10A C automaat	31
Max. Armaturen per 13A C automaat	40
Max. Armaturen per 16A C automaat	51
Max. Armaturen per 20A C automaat	66
Max. Armaturen per 10A B automaat	19
Max. Armaturen per 13A B automaat	24
Max. Armaturen per 16A B automaat	31
Max. Armaturen per 20A B automaat	40
Aansluitbare geleider doorsnede min	0.5
Aansluitbare geleider doorsnede max	2.5

# Solstice 200 18W 1800lm LUMI 930 DALI

Artikelnummer 2070160

Concord

## Gegevens levensduur

Gemiddelde nominale levensduur - L70 B50	90000
Gemiddelde nominale levensduur - L80 B20	90000
Gemiddelde nominale levensduur - L80 B10	90000
Gemiddelde nominale levensduur - L90 B10	90000

## Fysieke gegevens

Kleur behuizing	RAL 9016 - Traffic white / Bezel
IP waarde	IP40/20
IK waarde	IK02
Afwerking diffusor	Diffuus
Materiaal diffusor	PC Polycarbonaat
Afwerking reflector	Hoogglans
Hoogte (mm)	100
Nominale diameter product (mm)	215
Plafondopening (mm)	200
Max. lampdiameter (mm) -D	215
Gewicht (kg)	1.5
Vrije inbouwhoogte (mm)	150

## Verpakkingen

EAN code	5025768701605
Enkele lengte verpakking (cm)	30.3
Enkele breedte verpakking (cm)	30.3
Hoogte eenheidsverpakking (cm)	18.0
DUN14 (inner)	05025768701605
Eenheden per omdoos	1
Lengte omdoos (cm)	30.3
Breedte omdoos (cm)	30.3
Diepte omdoos (cm)	18.0

## Veiligheidsgegevens

Gloeidraad test (°)	850
Optimale bedrijfsomstandigheden (°C)	-10-40