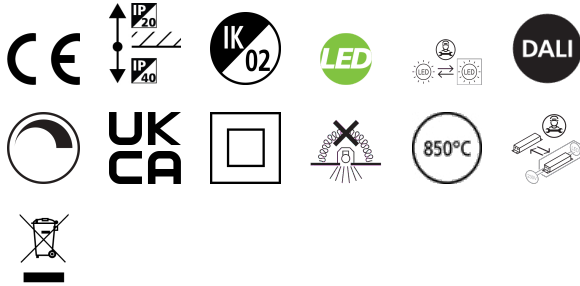


Solstice 200 18W 1900lm LUMI 940 DALI

Artikelnummer 2070161

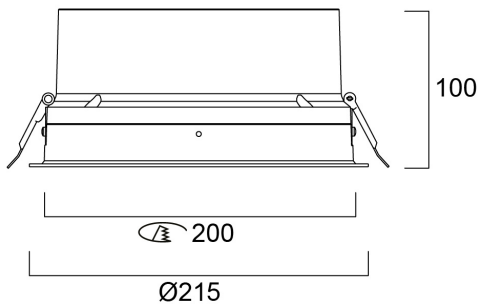
Concord



Solstice 200 1900lm LUMI 940 DALI is een zeer efficiënte DALI dimbare downlight armatuur, Kleurweergave-index Ra>96, Kleurtemperatuur: 4000K Neutraal Wit, Klasse II, Beschermingsgraad IP40/IP20, Afmetingen plafondopening: 200 mm.Melanopic Ratio /MEER 0,817

Technische gegevens

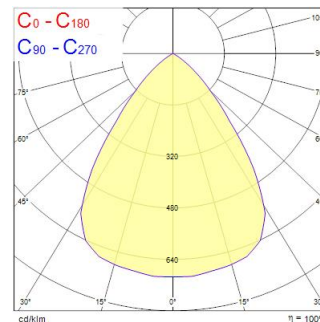
Afmetingen (mm)



Fotometrie

| Distance [m] | Cone diameter [m] | Beam diameter [m] | Illuminance [lx] |
|--------------|-------------------|-------------------|------------------|
| 0.5 | 0.77 | 0.77 | 5275 |
| 1.0 | 1.55 | 1.55 | 1319 |
| 1.5 | 2.32 | 2.32 | 586 |
| 2.0 | 3.09 | 3.09 | 330 |
| 2.5 | 3.86 | 3.86 | 211 |
| 3.0 | 4.64 | 4.64 | 147 |

Distance [m] Cone diameter [m] Illuminance [lx]
C0 - C180 (Half beam angle: 75.4°)



Solstice 200 18W 1900lm LUMI 940 DALI

Artikelnummer 2070161

Concord

Algemene gegevens

| | |
|---------------------------|--|
| Productnaam | Solstice 200 18W 1900lm LUMI 940 DALI |
| Technologie | LED |
| Lampvoet | N/A |
| Behuizing | Aluminium |
| Montage | Plafondbouw |
| Algemene toepassing | Horeca, Kantoor, Winkel |
| Omgevingstemperatuur (°C) | -10°C...+40°C |
| Werkings temperatuur (°) | 40 |
| ETIM klasse | EC001744 |
| E-nummer FI | 4262088 |
| Garantie | 5 jaar |

Optische gegevens

| | |
|-------------------------------|-------------|
| Lumenstroom armatuur (lm) | 1900 |
| Efficiëntie armatuur lm/W | 106 |
| LOR (%) | 100 |
| Kleurtemperatuur (K) | 4000 |
| Lichtkleur | Neutraalwit |
| CRI (Ra) | 97 |
| Kleurafwijking in de tijd | 3 |
| Initiële kleurvariatie (SDCM) | SDCM3 |
| Bundel breedte (°) | 70 |
| Type licht distributie | Symmetrisch |
| Luminantiecontrole | < 19 |
| Fotobiologische risicogroep | RG1 |

Elektrische gegevens

| | |
|---|---|
| Totaal energieverbruik (W) | 18 |
| Primaire voedingsspanning min | 220.0 |
| Primaire voedingsspanning max | 240.0 |
| Lamp arbeidsfactor | 0.96 |
| THD (bij 230 V, 50 Hz, volledige belasting, bij 100% dimniveau) \leq xx.x % | 7 |
| Elektrische beschermingsklasse | Klasse II |
| Voorschakelapparaat vereist | Nee |
| Type ballast | LED constante stroom driver |
| Dimbaar | Ja |
| Dimtechnologie | DALI, DALI-2, Switch-dim (netspanningsgevoed) |
| Minimum dimniveau (%) | 1 |
| Stuurstroom driver (mA) | 500 |
| Inschakelstroom (A) | 25 |
| Duur inschakelstroom (μ s) | 141 |
| Energie-efficiëntieklasse (A->G) van de lichtbron in dit product | E |
| Nominale frequentie (Hz) | 50/60Hz |
| Flikkerratio (%) | Ultra laag (5% of minder) |
| Max. Armaturen per 10A C automaat | 31 |
| Max. Armaturen per 13A C automaat | 40 |
| Max. Armaturen per 16A C automaat | 51 |
| Max. Armaturen per 20A C automaat | 66 |
| Max. Armaturen per 10A B automaat | 19 |
| Max. Armaturen per 13A B automaat | 24 |
| Max. Armaturen per 16A B automaat | 31 |
| Max. Armaturen per 20A B automaat | 40 |
| Aansluitbare geleider doorsnede min | 0.5 |
| Aansluitbare geleider doorsnede max | 2.5 |

Solstice 200 18W 1900lm LUMI 940 DALI

Artikelnummer 2070161

Concord

Gegevens levensduur

| | |
|--|-------|
| Gemiddelde nominale levensduur - L70 B50 | 90000 |
| Gemiddelde nominale levensduur - L80 B20 | 90000 |
| Gemiddelde nominale levensduur - L80 B10 | 90000 |
| Gemiddelde nominale levensduur - L90 B10 | 90000 |

Fysieke gegevens

| | |
|--------------------------------|----------------------------------|
| Kleur behuizing | RAL 9016 - Traffic white / Bezel |
| IP waarde | IP40/20 |
| IK waarde | IK02 |
| Afwerking diffusor | Diffuus |
| Materiaal diffusor | PC Polycarbonaat |
| Afwerking reflector | Hoogglans |
| Hoogte (mm) | 100 |
| Nominale diameter product (mm) | 215 |
| Plafondopening (mm) | 200 |
| Max. lampdiameter (mm) -D | 215 |
| Gewicht (kg) | 1.5 |
| Vrije inbouwhoogte (mm) | 150 |

Verpakkingen

| | |
|--------------------------------|----------------|
| EAN code | 5025768701612 |
| Enkele lengte verpakking (cm) | 30.3 |
| Enkele breedte verpakking (cm) | 30.3 |
| Hoogte eenheidsverpakking (cm) | 18.0 |
| DUN14 (inner) | 05025768701612 |
| Eenheden per omdoos | 1 |
| Lengte omdoos (cm) | 30.3 |
| Breedte omdoos (cm) | 30.3 |
| Diepte omdoos (cm) | 18.0 |

Veiligheidsgegevens

| | |
|--------------------------------------|--------|
| Gloeidraad test (°) | 850 |
| Optimale bedrijfsomstandigheden (°C) | -10-40 |