

Roterende aandrijving bedrijfsveilig voor zonekleppen

- Draaimoment van motor 1 Nm
- Nominale spanning AC/DC 24 V
- Aansturing modulerend 2...10 V
- Standterugkoppeling 2...10 V
- Snelle montage van de aandrijving
- Debietinstelling variabel
- Stroomloos gesloten (NC)



Technische gegevens

Elektrische gegevens	Nominale spanning	AC/DC 24 V	
	Nominale spanningsfrequentie	50/60 Hz	
	Functiebereik	AC 19.2...28.8 V / DC 21.6...28.8 V	
	Verbruik in bedrijf	2.5 W	
	Verbruik in rust	0.5 W	
	Verbruik dimensionering	5 VA	
	Aansluiting voeding / regeling	Kabel 1 m, 4 x 0.34 mm ²	
	Parallelbedrijf	Ja (houd rekening met de vermogensgegevens)	
Functionele gegevens	Draaimoment van motor	1 Nm	
	Werkbereik Y	2...10 V	
	Ingangsimpedantie	100 kΩ	
	Standterugmelding U	2...10 V	
	Bewegingsrichting veiligheidsfunctie	stroomloos gesloten bevestigen (aanslag NC = 0 %)	
	Handinstelling	met aandrijving (uitgeklikt)	
	Motorlooptijd	75 s / 90°	
	Looptijd bedrijfsveilig	60 s / 90°	
	Geluidsniveau, motor	35 dB(A)	
	Geluidsniveau, bedrijfsveilig	35 dB(A)	
	Standaanwijzing	Mechanisch	
Debietinstelling	zie productkenmerken		
Veiligheidsgegevens	Beschermingsklasse IEC/EN	III, Veiligheidslaagspanning (SELV, Safety Extra-Low Voltage)	
	Beschermingsgraad IEC/EN	IP40	
	EMC	CE overeenkomstig 2014/30/EU	
	IEC/EN-certificering	IEC/EN 60730-1 and IEC/EN 60730-2-14	
	Type actie	Type 1.AA	
	Stootspanningstoevoer dimensionering / regeling	0.8 kV	
	Vervuilingsgraad	2	
	Omgevingsvochtigheid	Max. 95% relatieve vochtigheid, niet condenserend	
	Omgevingstemperatuur	5...40°C [41...104°F]	
	Opslagtemperatuur	-40...80°C [-40...176°F]	
	Onderhoud	onderhoudsvrij	
	Gewicht	Gewicht	0.18 kg
	Voorwaarden	Afkortingen	POP = Veiligheidspositie / positie noodinstelling PF = inschakelvertraging stroomstoring / overbruggingstijd

Veiligheidsaanwijzingen



- Dit apparaat is ontworpen voor gebruik in stationaire verwarmings-, ventilatie- en airconditioningsinstallaties en mag niet worden gebruikt buiten het gespecificeerde toepassingsgebied, met name in vliegtuigen of andere luchttransportmiddelen.
- Buitentoepassing: alleen mogelijk als geen (zee)water, sneeuw, ijs, zonnestraling of agressieve gassen direct inwerken op de aandrijving en als gegarandeerd is dat de omgevingsvoorwaarden te allen tijde binnen de drempelwaarden van het datablad blijven.
- Alleen bevoegde specialisten mogen de installatie uitvoeren. Alle relevante wettelijke of institutionele installatievoorschriften moeten worden nageleefd tijdens de installatie.
- Het apparaat mag alleen worden geopend bij de fabrikant. Het bevat geen onderdelen die door de gebruiker kunnen worden vervangen of gerepareerd.
- Kabels mogen niet van het apparaat worden verwijderd.
- Het apparaat bevat elektrische en elektronische componenten en mag niet worden weggegooid als huishoudelijk afval. Alle lokale voorschriften en vereisten moeten worden gerespecteerd.

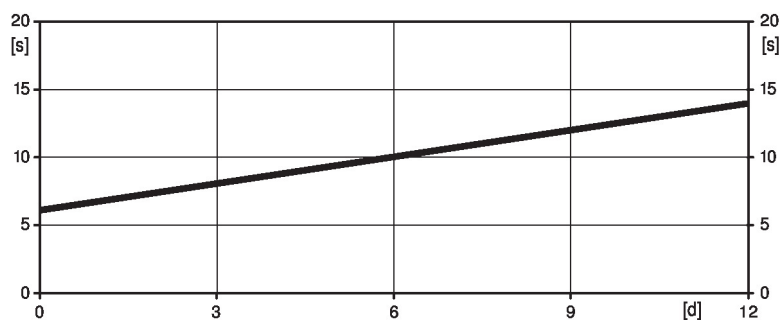
Productkenmerken

Werking De aandrijving beweegt de klep naar de gewenste bedrijfsstand, terwijl tegelijkertijd de geïntegreerde condensatoren worden opgeladen. De meetspanning U dient voor de elektrische weergave van de aandrijvingspositie 0...100% en als aanstuursignaal voor andere aandrijvingen.

Bij een onderbreking van de voedingsspanning wordt de klep door middel van de opgeslagen energie naar de veiligheidsstand bewogen, rekening houdend met de overbruggingstijd (PF) van 1 seconde die af fabriek is ingesteld.

Tijd vóór opladen (opstart) De condensator aandrijvingen vereisen een vooroplaadtijd. Deze tijd wordt gebruikt om de condensatoren op te laden tot een bruikbare spanningswaarde. Hierdoor is gegarandeerd dat de aandrijving in geval van een spanningsonderbreking altijd van de actuele positie naar de veiligheidsstand kan bewegen. De duur van de vooroplaadtijd is vooral afhankelijk van de vraag hoelang de spanning was onderbroken.

Typische voorlaadtijd



[d] = spanningsonderbreking in dagen
[s] = voorlaadtijd in seconden

	[d]				
	0	3	6	9	12
[s]	6	8	10	12	14

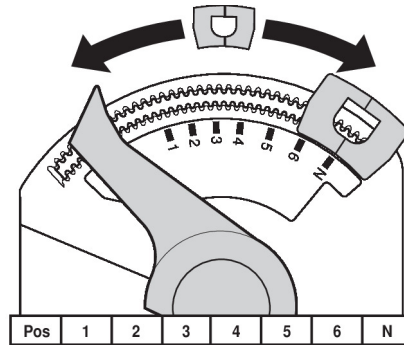
Leveringstoestand (condensatoren) De aandrijving is volledig ontladen na levering uit de fabriek. Bijgevolg moet de aandrijving ca. 25 seconden lang worden opgeladen vóór de eerste inbedrijfstelling, om de condensatoren naar het vereiste spanningsniveau te brengen.

Eenvoudige directe montage Snelle montage zonder gereedschap
De aandrijving kan handmatig op de klep worden gestoken (Voorzichtig! Alleen verticale bewegingen). De pins moeten overeenkomen met de gaten in de flens.
De montagestand ten opzichte van de kogelkraan kan worden geselecteerd in stappen van 180°. (twee keer mogelijk)

Handinstelling Klik de aandrijving los en draai de klepspindel met behulp van de aandrijving.

Instelbare draaihoek De draaihoek van de aandrijving kan worden gewijzigd met een clip in stappen van 2.5°. Dit wordt gebruikt om de maximale debietwaarde van de klep in te stellen.

- Hoge functionveiligheid** De aandrijving is overbelastingsveilig, vereist geen eindschakelaars en stopt automatisch wanneer de aanslag wordt bereikt.
- Debietinstelling** Instelbare kv-waarden (C2..Q-., C4..Q-.) / staan vermeld in de betreffende databladeren van de zonekleppen.
- 2-weg klep: Verwijder de aanslagclip en plaats op de gewenste positie.
 3-weg klep: Verwijder aanslagclip (omschakeltoepassing).
 6-weg klep: aanslagclip verwijderen (verwarmings- en koeltoepassing).
- Na elke wijziging van de debietinstelling met een aanslagclip moet een adaptatie worden geactiveerd op de modulerende aandrijvingen.



Toebehoren

Mechanische toebehoren	Omschrijving	Soort
	Spindelverlenging CQ	ZCQ-E
	Aanslagclip, Multiverpakking 5 stuks	ZCQ-C
	Aanslagclip, Multiverpakking 20 stuks	Z-ESCM

Elektrische installatie



Voeding vanaf de veiligheidstransformator.

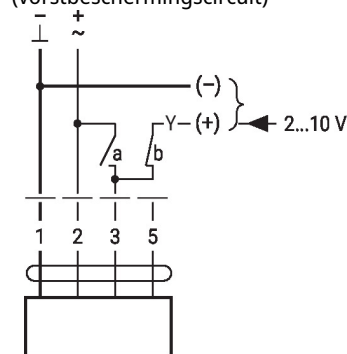
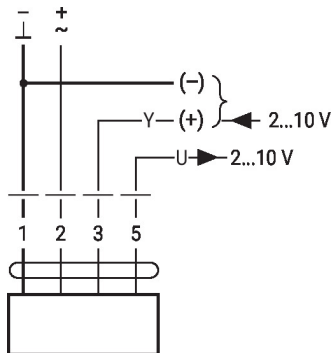
Parallelaansluiting van andere aandrijvingen mogelijk. Houd rekening met de vermogensgegevens.

Draadkleuren:

- 1 = zwart
- 2 = rood
- 3 = wit
- 5 = oranje

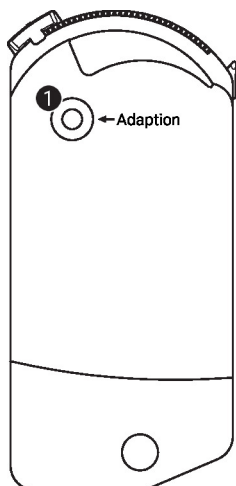
Aansluitschema's

AC/DC 24 V, modulerend

 Dwangsturing
 (vorstbeschermingscircuit)


1	2	3 (a)	3 (b)	
				A - AB = 100%
				A - AB = 0%
			2 V	A - AB = 0%
			10 V	A - AB = 100%

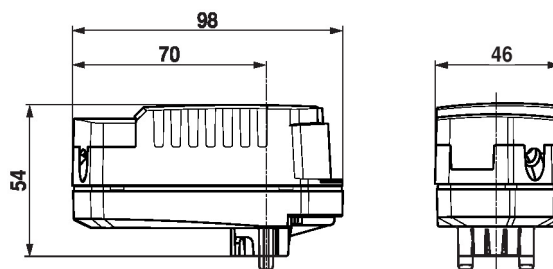
Bedieningsbesturingen en -aanwijzers



1 Drukknop

Knop indrukken: Activeert aanpassing van draaihoek, gevolgd door normaal bedrijf

Afmetingen



Aanvullende documentatie

- Volledig assortiment voor watertoepassingen
- Datablad voor zonekleppen
- Installatiehandleiding voor zonekleppen en aandrijvingen
- Algemene projectrichtlijnen