

Adapterrahmen mit Klappdeckel 45 x 45 mm in spritzwassergeschützten Dosen, grey

700-85000

CE

4 Jahre
Garantie

Dieser Adapterrahmen dient einer Integration von 45 x 45 mm-Einsätze in einer spritzwassergeschützten Dose und eignet sich für Datenmodule, Telefonanschlussdosen, Audio-Anschlüsse und TV-/FM-Anschlussdosen. Der Adapterrahmen ist mit einer Klappdeckel ausgestattet. Farbkombination: hellgrau mit dunkelgrauer Schutzkappe

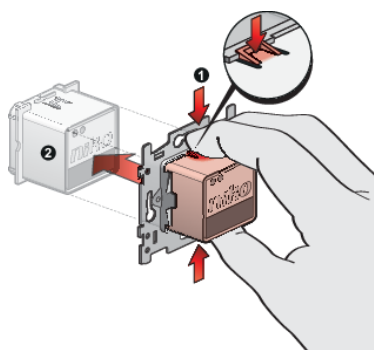


Technische Daten

Adapterrahmen mit Klappdeckel 45 x 45 mm in spritzwassergeschützten Dosen, grey.

- Farbausführung: grey
- Farbkombination: hellgrau mit dunkelgrauer Schutzkappe
- Farbe RAL (annähernd): 7035
- Farbe NCS (annähernd): Rahmen NCS S 1502 - B, Knopf NCS S 3502 - B
- Surface treatment: in der Masse gefärbt
- Anzahl der Linsen: 0
- Anzahl der Mechanismen: 1
- Gehäusematerial: der Adapterrahmen ist aus stoßfestem, staubdichtem, halogenfreiem und selbstlöschendem Polypropylen (UL94-V2/1,6 mm) gefertigt. Die Schutzkappe besteht aus verformbeständigen Acrylnitril-Butadien-Styrol-Materialien (ABS)
- Markierungen auf dem Einbaurahmen: unauslöschliche Angabe Rückseite: Klemmenbezeichnung
- Dichtung: der Einsatz ist für die Montage in einer spritzwassergeschützten Dose vorgesehen. Der Einsatz ist mit einem integrierten Verschluss versehen und wird hermetisch in der entsprechenden Dose (separat zu bestellen) versiegelt
- Chemische Beständigkeit: geprüft und zugelassen für den Einsatz in Umgebungen mit Ammoniakwerten bis zu 20 ppm
- Schutzart: siehe Schutzart der montierten Funktion
- Stoßfestigkeit: die Kombination aus einem Hydro-Mechanismus und einer Unter- oder Aufputzdose hat eine Stoßfestigkeit von IK07 bei einer Mindesttemperatur von -25 °C und einer Höchsttemperatur von 55 °C
- Abmessungen (HxBxT): 73 mm x 73 mm x 15 mm
- Kennzeichnung: CE

Abmessungen



Anschlussplan

