

Cadre d'adaptation avec clapet pour fonctions 45 x 45 mm dans des boîtes de montage étanches, couleur grey

700-85000



4 ans de
garantie

Ce cadre d'adaptation est utilisé pour encastrer des fonctions 45 x 45 mm dans des boîtes de montage étanches aux projections d'eau. Il convient pour des modules de données, des prises téléphoniques, des prises audio et des prises TV/FM. Il est muni d'un clapet de protection à charnières. Combinaison de couleurs: gris clair avec coiffe de protection gris foncé.



Données techniques

Cadre d'adaptation avec clapet pour fonctions 45 x 45 mm dans des boîtes de montage étanches, couleur grey.

- Couleur de finition: grey
- Combinaison de couleurs: gris clair avec coiffe de protection gris foncé
- Couleur RAL (par approximation): 7035
- Couleur NCS (par approximation): cadre NCS S 1502 - B, bouton NCS S 3502 - B
- Traitement de surface: coloré dans la masse
- Nombre de lentilles: 0
- Nombre de mécanismes: 1
- Matériau boîtier: le cadre d'adaptation est en polypropylène résistant aux chocs, anti-poussière, sans halogènes et auto-extinguible (UL94-V2/1,6 mm). Le couvercle de protection est en ABS rigide
- Longueur de dénudation: indication indélébile à l'arrière : bornes
- Joint: la fonction est conçue pour être montée dans une boîte de montage étanche aux projections d'eau. La fonction est dotée d'une fermeture intégrale et est scellée hermétiquement sur la boîte appropriée (à commander séparément)
- Résistance chimique: testé et approuvé pour une utilisation dans des environnements avec des niveaux d'ammoniac allant jusqu'à 20 ppm
- Degré de protection: voir le degré de protection de la fonction montée
- Résistance aux chocs: la combinaison d'un mécanisme Hydro et d'une boîte en saillie ou encastrée présente une résistance aux chocs de IK07 avec une température minimale de -25 °C et une température maximale de 55 °C
- : 73 mm x 73 mm x 15 mm
- Marquage: CE

Dimensions

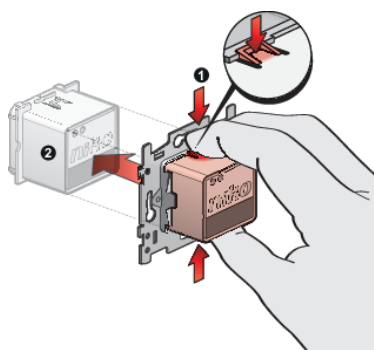


Schéma de câblage

