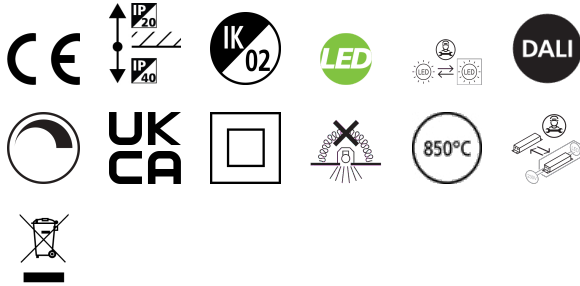


# Solstice 200 46W 5900lm 930 DALI

Artikelnummer 2070165

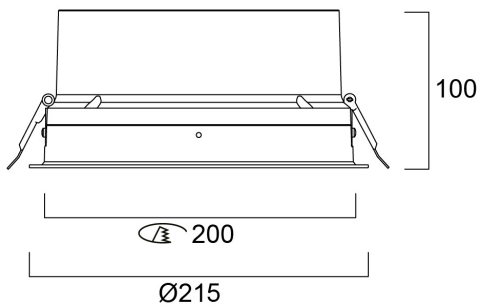
Concord



Solstice 200 5900lm 930 DALI is een zeer efficiënte DALI dimbare downlight armatuur, Kleurweergave-index Ra>90, Kleurtemperatuur: 3000K Warm Wit, Klasse II, Beschermingsgraad IP40/IP20, Afmetingen plafondopening: 200 mm.

## Technische gegevens

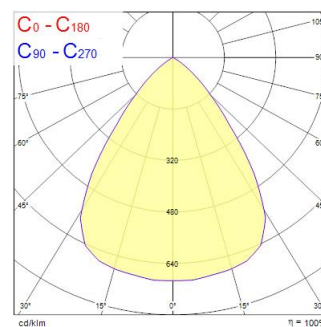
### Afmetingen (mm)



### Fotometrie

Distance [m]	Cone diameter [m]	Beam angle [°]	Beam diameter [m]	Illuminance [lx]
0.5	0.77	37.1°	1026	4077
1.0	1.55	37.1°	4092	1019
1.5	2.32	37.1°	1515	403
2.0	3.09	37.1°	1023	258
2.5	3.86	37.1°	695	180
3.0	4.64	37.1°	495	113

Distance [m] Cone diameter [m] Illuminance [lx]  
C0 - C180 (Half beam angle: 75.4°)



# Solstice 200 46W 5900lm 930 DALI

Artikelnummer 2070165

Concord

## Algemene gegevens

Productnaam	Solstice 200 46W 5900lm 930 DALI
Technologie	LED
Lampvoet	N/A
Behuizing	Aluminium
Montage	Plafondinbouw
Algemene toepassing	Horeca, Kantoor, Winkel
Omgevingstemperatuur (°C)	-10°C...+40°C
Werkingstemperatuur (°)	40
ETIM klasse	EC001744
E-nummer FI	4262081
Garantie	5 jaar

## Optische gegevens

Lumenstroom armatuur (lm)	5900
Efficiëntie armatuur lm/W	128
LOR (%)	100
Kleurtemperatuur (K)	3000
Lichtkleur	Warmwit
CRI (Ra)	90
Kleurafwijking in de tijd	3
Initiële kleurvariatie (SDCM)	SDCM3
Bundel breedte (°)	70
Type licht distributie	Symmetrisch
Luminantiecontrole	< 23
Fotobiologische risicogroep	RG0

## Elektrische gegevens

Totaal energieverbruik (W)	46
Stroom (A)	1
Primaire voedingsspanning min	220.0
Primaire voedingsspanning max	240.0
Lamp arbeidsfactor	0.95
THD (bij 230 V, 50 Hz, volledige belasting, bij 100% dimniveau) ≤ xx.x %	13
Elektrische beschermingsklasse	Klasse II
Voorschakelapparaat vereist	Nee
Type ballast	LED constante stroom driver
Dimbaar	Ja
Dimtechnologie	DALI, DALI-2, Switch-dim (netspanningsgevoed)
Minimum dimniveau (%)	1
Stuurstroom driver (mA)	1250
Inschakelstroom (A)	15
Duur inschakelstroom (µs)	141
Energie-efficiëntieklasse (A->G) van de lichtbron in dit product	C
Nominale frequentie (Hz)	50/60Hz
Flickerratio (%)	Ultra laag (5% of minder)
Max. Armaturen per 10A C automaat	53
Max. Armaturen per 16A C automaat	53
Max. Armaturen per 16A B automaat	32
Aansluitbare geleider doorsnede min	0.5
Aansluitbare geleider doorsnede max	2.5

## Gegevens levensduur

Gemiddelde nominale levensduur - L70 B50	120000
Gemiddelde nominale levensduur - L80 B20	98000
Gemiddelde nominale levensduur - L80 B10	92000
Gemiddelde nominale levensduur - L90 B10	46000

# Solstice 200 46W 5900lm 930 DALI

Artikelnummer 2070165

Concord

## Fysieke gegevens

Kleur behuizing	RAL 9016 - Traffic white / Bezel
IP waarde	IP40/20
IK waarde	IK02
Afwerking diffusor	Diffuus
Materiaal diffusor	PC Polycarbonaat
Afwerking reflector	Hoogglans
Hoogte (mm)	100
Nominale diameter product (mm)	215
Plafondopening (mm)	200
Max. lampdiameter (mm) -D	215
Gewicht (kg)	1.5
Vrije inbouwhoogte (mm)	150

## Verpakkingen

EAN code	5025768701650
Enkele lengte verpakking (cm)	30.3
Enkele breedte verpakking (cm)	30.3
Hoogte eenheidsverpakking (cm)	18.0
DUN14 (inner)	05025768701650
Eenheden per omdoos	1
Lengte omdoos (cm)	30.3
Breedte omdoos (cm)	30.3
Diepte omdoos (cm)	18.0
<b>Veiligheidsgegevens</b>	
Gloeidraad test (°)	850
Optimale bedrijfsomstandigheden (°C)	-10-40