

Aanpaskader met klapdeksel voor 45x45mm-functies in in spuitwaterdichte montagekasten, grijs

700-85000

CE

4 jaar
garantie

Dit aanpaskader wordt gebruikt om 45 x 45 mm-functies in spuitwaterdichte montagekasten in te bouwen. Het is geschikt voor datamodules, telefooncontactdozen, audio-aansluitingen en TV/FM-contactdozen. Het aanpaskader is voorzien van een beschermklep met scharnieren. Kleurcombinatie: lichtgrijs met donkergrijze afschermkap.

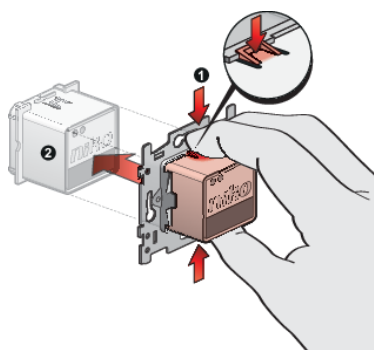


Technische kenmerken

Aanpaskader met klapdeksel voor 45x45mm-functies in in spuitwaterdichte montagekasten, grijs.

- Afwerkingskleur: grijs
- Kleurcombinatie: lichtgrijs met donkergrijze afschermkap
- Kleur RAL (bij benadering): 7035
- Kleur NCS (bij benadering): kader NCS S 1502 - B, toets NCS S 3502 - B
- Oppervlaktebehandeling: massa gekleurd
- Aantal lenzen: 0
- Aantal mechanismes: 1
- Materiaal behuizing: het aanpaskader is vervaardigd uit slagvast, stofwerend, halogeenvrij en zelfdovend polypropyleen (UL94-V2/1,6 mm). De afschermkap is vervaardigd uit vormvaste ABS
- Markeringen op de sokkel: onuitwisbare aanduiding achterzijde: klemmen
- Dichting: de functie is ontworpen om in een spuitwaterdichte montagekast geplaatst te worden. De functie heeft een aangespoten dichting en sluit hermetisch af op de aangepaste doos (apart te bestellen)
- Chemische weerstand: getest en goedgekeurd voor gebruik in omgevingen met ammoniakniveaus tot 20 ppm
- Beschermingsgraad: zie beschermingsgraad van de opbouwfunctie
- Slagvastheid: de combinatie van een Hydro mechanisme en een inbouw- of opbouwdoos heeft een slagweerstand van IK07 met een minimumtemperatuur van -25 °C en een maximumtemperatuur van 55 °C
- : 73 mm x 73 mm x 15 mm
- Markering: CE

Afmetingen



Aansluitschema

