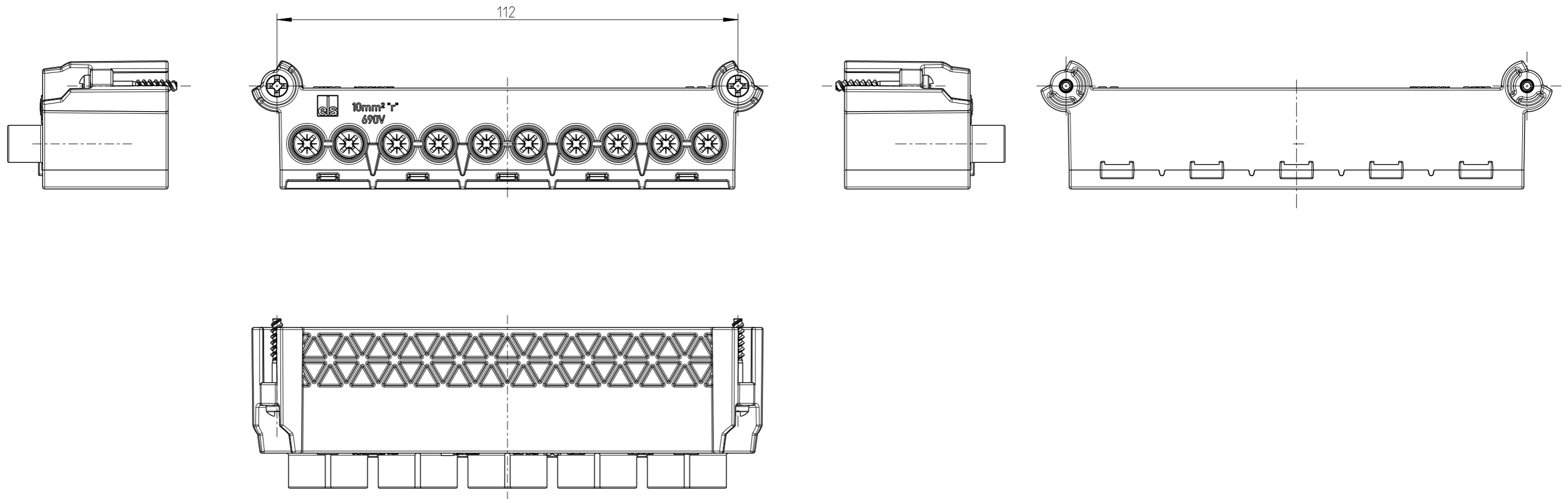
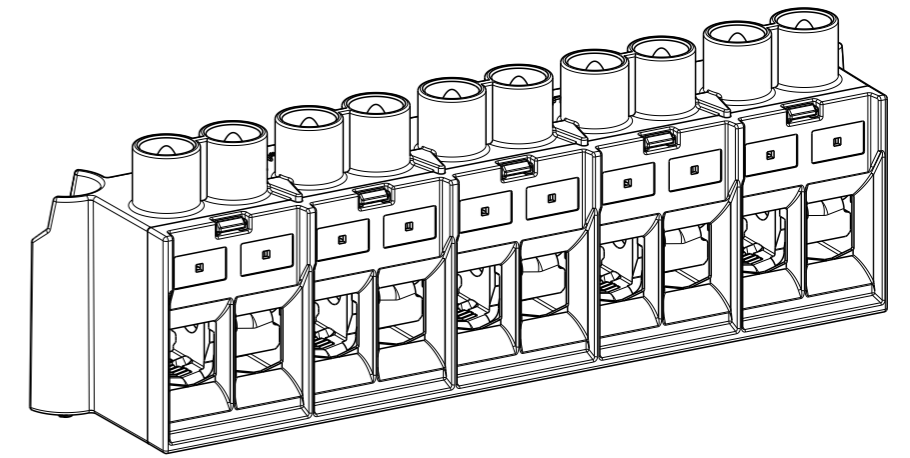
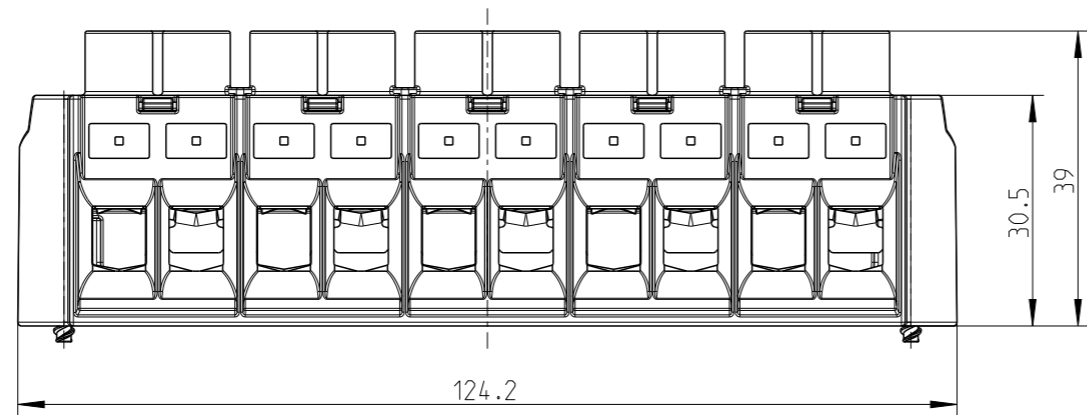


A
B
C
D
E
F



Fehlende Maße können dem DXF abgenommen werden
missing dimensions are provided in the DXF

Schutzvermerk ISO 16016 beachten. Refer to protection notice ISO 16016. Maßstab: 1:1

	Massblatt/Dimension sheet Klemmstein KLS 10 mm ²	
	M-KLS-10Q	
0 Freigabe	21.07.22	

(Dateiname Modell:) KLEMMSTEIN-KLS-100MM_X-613-01 (Dateiname Zeichnung:) KLEMMSTEIN-KLS-100MM_X-613-01

1 2 3 4 5 6 7 8