

Technisch specificatieblad

Kanaal, type WDK-N 25040

Artikelnummer: 6150640



Kanaal en deksel, met bodemperforatie.
Met een nagel kan het WDK-kanaal direct door de nagelstrook aan de wand worden bevestigd.



PVC Polyvinylchloride

Stamgegevens

Artikelnummer	6150640
Type	WDK-N25040RW
Omschrijving 1	Wand- en plafondkanaal
Omschrijving 2	m.nagelstrook/vloerperforatie
Fabrikant	OBO
Dimensie	25x40x2000
Kleur	zuiver wit; RAL 9010
Materiaal	Polyvinylchloride
Kleinste verkoop-eenheid	2
Eenheid van hoeveelheid	Meter
Gewicht	36 kg
Eenheid gewicht	kg/100 m
CO ₂ -voetafdruk (GWP) van wieg tot poort	0,7222 kg CO ₂ e / 1 Meter

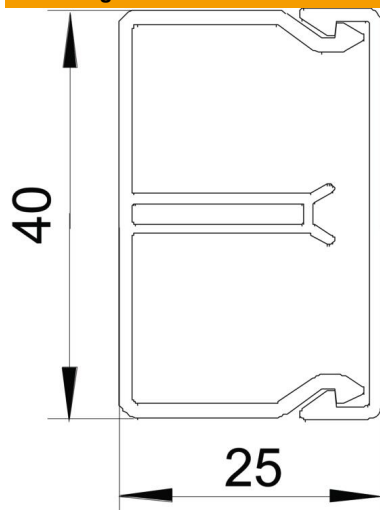
Technisch specificatieblad

Kanaal, type WDK-N 25040

Artikelnummer: 6150640



Afmetingen



Lengte	2.000 mm
Breedte	40 mm
Hoogte	25 mm

Technische gegevens

Aantal vaste scheidingswanden	1
Aantal leidingen NYM 3 x 1,5 mm ² Ø 10,5 mm (zonder doos)	4
Aantal leidingen NYM 3 x 2,5 mm ² Ø 11,5 mm (zonder doos)	2
Aantal leidingen NYM 5 x 1,5 mm ² Ø 12,0 mm (zonder doos)	2
Aantal insteekbare scheidingswanden	0
Uitvoering deksel installatiekanalen	los
Type bevestiging	Nagelstrook en bodemperforatie
Functiebehoud	nee
Halogeenvrij	nee
Kabelklem	nee
Kanaalverbinder	nee
Levering op rol	nee
Nuttige doorsnede	755 mm ²
Beschermingsgraad	IP 30
Beschermfolie	nee
Beschermingsgraad IK-code	IK04
Temperatuurbereik max.	60 °C
Temperatuurbereik min.	-5 °C