

# Productinformatieblad

Specificaties



## Passief filter voor Altivar frequentieregelaar - 45A - 400V - 50Hz

VW3A46107

EAN Code: 3606480639982

**Prijs: 5.197,50 EUR**

### Hoofd

product of component type	Passieve filter
productspecifieke toepassing	Reduceren van stroomharmonischen

### Complementair

bereik compatibiliteit	Altivar Process ATV600 Altivar 71 Altivar Process ATV900 Altivar 61
Us nominale voedingsspanning	400 V +/- 10 %
voedingsfrequentie	50 Hz +/- 2 %
hoeveelheid per aandrijving	1 filter per aandrijving voor variabele snelheidsaandrijving ATV61W motor: 22 kW/30 hp 1 filter per aandrijving voor variabele snelheidsaandrijving ATV61H motor: 22 kW/30 hp 1 filter per aandrijving voor variabele snelheidsaandrijving ATV71H motor: 22 kW/30 hp 1 filter per aandrijving voor variabele snelheidsaandrijving ATV71W motor: 22 kW/30 hp 1 filter per aandrijving voor variabele snelheidsaandrijving ATV650 wandmontage, motor: 22 kW/30 hp 1 filter per aandrijving voor variabele snelheidsaandrijving ATV630 wandmontage, motor: 22 kW/30 hp 1 filter per aandrijving voor variabele snelheidsaandrijving ATV950 wandmontage, motor: 22 kW/30 hp 1 filter per aandrijving voor variabele snelheidsaandrijving ATV930 wandmontage, motor: 22 kW/30 hp
In toegekende stroomsterkte	43 A voor invoer 45 A voor uitvoer
aantal fasen in netwerk	3 fasen
THDI	10 % voor variabele snelheidsaandrijving ATV61W motor: 22 kW/30 hp 16 % voor variabele snelheidsaandrijving ATV61H motor: 22 kW/30 hp 16 % voor variabele snelheidsaandrijving ATV71H motor: 22 kW/30 hp 16 % voor variabele snelheidsaandrijving ATV71W motor: 22 kW/30 hp 10 % voor variabele snelheidsaandrijving ATV650 motor: 22 kW/30 hp 10 % voor variabele snelheidsaandrijving ATV630 motor: 22 kW/30 hp 10 % voor variabele snelheidsaandrijving ATV950 motor: 22 kW/30 hp 10 % voor variabele snelheidsaandrijving ATV930 motor: 22 kW/30 hp
maximale stroom	1,5 x nominale stroomsterkte (duur = 60 s)
efficiency	98 %
thermische verliezen	274 W
cos phi	1 (150 % netstroom) 0,85 (75 % netstroom) 0,99 (100 % netstroom)
elektrische aansluiting	A, B terminal, aansluitingsmogelijkheid: 2,5 mm <sup>2</sup> X1-1...X2-3 terminal, aansluitingsmogelijkheid: 1.5...25 mm <sup>2</sup>

De weergegeven prijs is de adviesprijs in euro excl. BTW. Deze kan onderhevig zijn aan korting. Neem contact op met uw lokale distributeur of detailhandel voor de daadwerkelijke prijs

elektrische isolatieklasse	Klasse F
gewicht product	39 kg

## Omgeving

IP beschermingsgraad	IP20 IP55 (montage behuizing)
trilling bestendigheid	2 mm piek-piek (f= 5...13,2 Hz) In overeenstemming met IEC 60068-2-6 0.7 gn (f= 13,2...150 Hz) In overeenstemming met IEC 60068-2-6
relatieve vochtigheid	5...85 % zonder condensatie
omgevingsluchttemperatuur voor werking	45...60 °C (met stroomdeclassering 3 % per °C) 5...45 °C (zonder stroomdeclassering)
omgevingsluchttemperatuur voor opslag	-25...55 °C opslag in originele verpakking -25...65 °C tijdens transport
bedrijfshoogte	<= 1000 m zonder stroomdeclassering > 1000...4000 m met stroomdeclassering 5 % per 1000 m
standards	IEC 61000-2-4 IEC 61000-3-4 G5/4 engineering aanbeveling IEC 61000-3-12 IEC 61000-2-2 IEC 61000-3-2

## Verpakkingseenheid

Eenheidstype van verpakking 1	PCE
Aantal eenheden in verpakking 1	1
verpakking 1 hoogte	61,000 cm
verpakking 1 breedte	60,000 cm
verpakking 1 lengte	80,000 cm
verpakking_1_gewicht	60,500 kg

## contractuele waarborg

Garantie (in maanden)	18
-----------------------	----


## Environmental Data

Schneider Electric wil tegen 2050 de Net Zero-status hebben bereikt via partnerschappen in de toeleveringsketen, materialen met een lagere impact en circulariteit via onze doorlopende campagne "Use Better, Use Longer, Use Again" om de levensduur van producten en de recycleerbaarheid te verlengen.


[Uitleg van Environmental Data](#) >

[Hoe evalueren we de duurzaamheid van producten?](#) >

### Use Better

 <b>Materialen en verpakking</b>	
Pakket met gerecycleerd karton	Nee
Verpakkingen zonder kunststof	Nee
RoHS-richtlijn van de EU	<a href="#">Conform</a>

### Use Longer

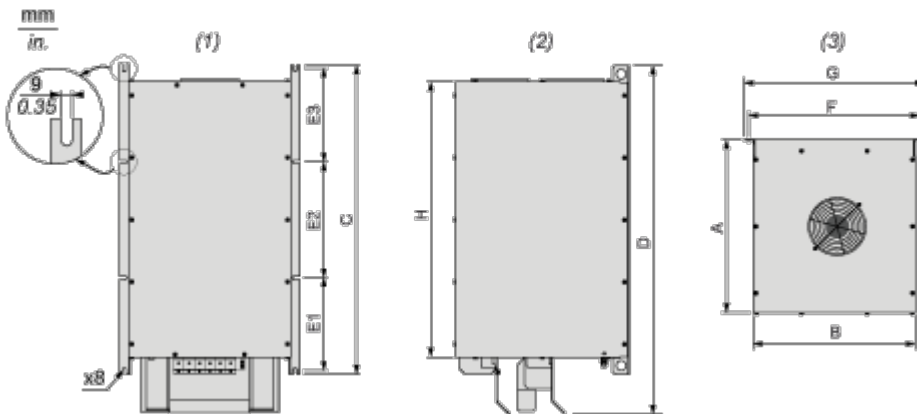
 <b>Levensduurverlenging</b>	
Reparatie	Nee

### Use Again

 <b>Herverpakken en herfabriceren</b>	
Terugname	Ja

Dimensions Drawings

Dimensions



- (1) Front view
- (2) Right side view
- (3) Top view

Dimensions in mm

A	B	C	D	E1	E2	E3	F	G	H
242	330	547	594.08	145	233	145	353	378	460

Dimensions in in.

A	B	C	D	E1	E2	E3	F	G	H
9.53	12.99	21.54	23.39	5.71	9.17	5.71	13.90	14.88	18.11

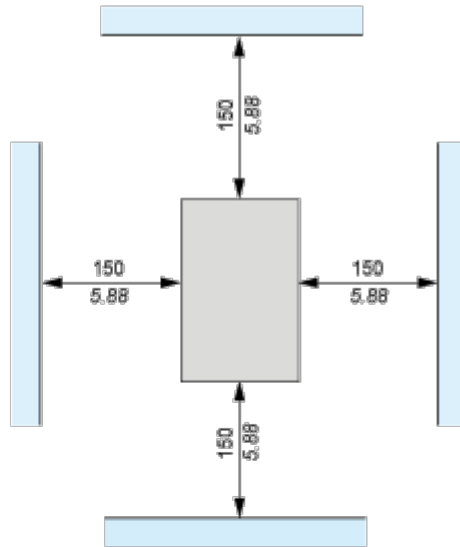
Mounting and Clearance

Mounting Recommendations

---

Vertical Mounting Only

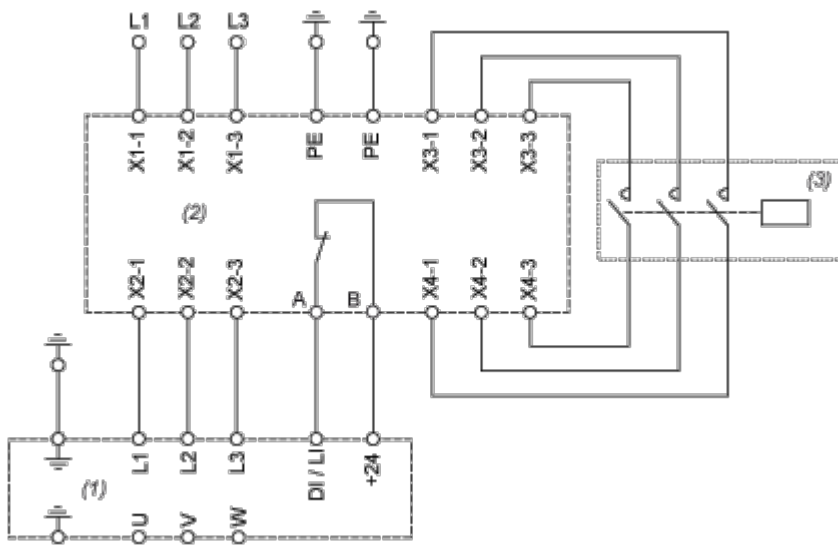
mm  
in.



(1) Filter

Connections and Schema

Recommended Schema



- (1) Drive
- (2) Filter
- (3) Optional